



HID-PrimaVision Xtreme für CPO Lampen - Leuchteneinbau

HID-PV Xt 60 CPO L1 208-277V

HID-PrimaVision Xtreme für CPO-Lampen sind sehr robuste, nicht dimmbare elektronische Vorschaltgeräte für die Außenbeleuchtung. Diese überaus effiziente Lösung eignet sich insbesondere in Anwendungen, in denen eine sehr lange Lebensdauer erforderlich ist. Das Xtreme-Sortiment von Philips wurde speziell dazu entwickelt, rauen Umgebungsbedingungen standzuhalten.

Produkt Daten

Betrieb und Elektrik	
Eingangsspannung	208-240-277 V
Netzfrequenz	50 to 60 Hz
Eingangsfrequenz	50 bis 60 Hz
Ableitstrom (max.)	0,7 mA
Einschaltstromweite	0,42 ms
Eingangsstrom (Nom)	0,33 A
Einschaltstrom (max.)	28 A
Anzahl Produkte für MCB (16 A Typ B) (Nom.)	11
Überspannungsschutz (allgemein/ differenziell)	EN61547 (L-L 2 kV, L-G 4 kV), 10 kV TIL
Verdrahtung	
Kabellänge von Gerät zu Lampe	10 m

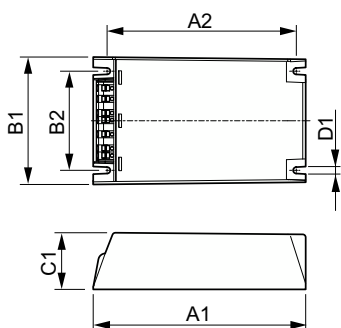
Anschlusstyp	WAGO Serie 804
Temperatur	
Gehäusetemperatur-Lebensdauer (Nom)	80 °C
Mechanik und Gehäuse	
Gehäuse	Q
Nettogewicht (Stück)	0,820 kg
Genehmigung und Anwendung	
Sicherheitsstandard	IEC 607, 609, 926, 928 [Kein Standard für Entladungslampen-Treiber vorhanden Die in diesen Normen festgelegten

HID-PrimaVision Xtreme für CPO Lampen - Leuchteneinbau

	Anforderungen sind zu verwenden, wenn sie als produktrelevant gelten.]
Umweltnorm	ISO 14001
Zeichen & Zertifikate	F-Kennzeichnung CE Zeichen ENEC Zertifikat VDE-EMV Zertifikat
Umgebungstemperaturbereich	-30 °C bis 55 °C
Produktdaten	
Bestell-Produktname	HID-PV Xt 60 CPO Q 208-277V
Gesamtbezeichnung des Produkts	HID-PV Xt 60 CPO L1 208-277V

Gesamt-Produktcode	871829124143000
Bestellcode	24143000
Material-Nr. (12NC)	913700685466
Anzahl pro Verpackung	1
EAN/UPC – Produkt/Kiste	8718291241430
Zähler - Pakete pro Außenkarton	12
EAN Umverpackung	8718291241447

Abmessungsskizzen



Product	D1	C1	A1	A2	B1	B2
HID-PV Xt 60 CPO Q 208-277V	4,5 mm	40,0 mm	150,0 mm	133,6 mm	90,0 mm	70,0 mm

