



# HF-PERFORMER III für TL5 Lampen

## HF-P 154/155 TL5 HO/PL-L III IDC

Der HF-Performer III ist ein robustes und kompaktes elektronisches Hochfrequenz-Vorschaltgerät. Diese überaus effiziente und flexible Lösung für MASTER TL5 eignet sich insbesondere für Anwendungen, in denen eine hohe Energieeffizienz erforderlich ist. Sie kann aber auch in Bereichen zum Einsatz kommen, wo die Beleuchtung ein komfortables Ambiente erzeugen soll oder in denen flackerfreies Licht benötigt wird.

### Produkt Daten

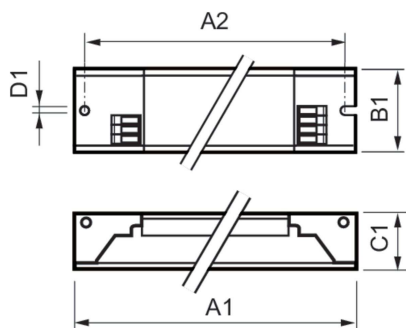
<b>Betrieb und Elektrik</b>		<b>Gehäusetemperatur (Max)</b>		80 °C
Eingangsspannung	220 bis 240 V	<b>Mechanik und Gehäuse</b>		
Netzfrequenz	50 to 60 Hz	Gehäuse	L360x30x22	
Eingangsfrequenz	50 bis 60 Hz	Schutzart (IP)	IP20 [Fernhalten von Fingern]	
Einschaltstromweite	0,25 ms	Nettogewicht (Stück)	0,252 kg	
Einschaltstrom (max.)	24 A	<b>Genehmigung und Anwendung</b>		
Anzahl Produkte für MCB (16 A Typ B) (Nom.)	28	Energieeffizienzindex	A2 BAT	
<b>Verdrahtung</b>		Sicherheitsstandard	IEC 61347-2-3	
Typ Anschlussklemme Eingang	WAGO 251 Universalsteckverbinder [Geeignet für automatische (ALF und ADS) und manuelle Verdrahtung]	Umweltnorm	ISO 14001	
Anschlussklemme sekundär	WAGO 251 Universalsteckverbinder [Geeignet für automatische (ALF und ADS) und manuelle Verdrahtung]	Zeichen & Zertifikate	CE Zeichen ENEC Zertifikat VDE-EMV Zertifikat	
<b>Temperatur</b>		CE-Zeichen	Ja	
Gehäusetemperatur-Lebensdauer (Nom)	80 °C	Umgebungstemperaturbereich	-25 °C bis 60 °C	
<b>Bestell-Produktname</b>		<b>Produktname</b>		
HF-P 154/155 TL5 HO/PLL III 220-240V IDC		HF-P 154/155 TL5 HO/PLL III 220-240V IDC		

## HF-PERFORMER III für TL5 Lampen

Gesamtbezeichnung des Produkts	HF-P 154/155 TL5 HO/PL-L III IDC
Gesamt-Produktcode	872790086348200
Bestellcode	86348200
Material-Nr. (12NC)	913713028266
Anzahl pro Verpackung	1

EAN/UPC – Produkt/Kiste	8711500998217
Zähler – Pakete pro Außenkarton	12
EAN Umverpackung	8727900863482

### Abmessungsskizzen



Product	D1	C1	A1	A2	B1
HF-P 154/155 TL5 HO/PLL III 220-240V IDC	4,2 mm	22,0 mm	360,0 mm	350,0 mm	30,0 mm

