



# HF-PERFORMER III für TL5 Lampen

## HF-P 1 14-35 TL5 HE III 220-240V

Der HF-Performer III ist ein robustes und kompaktes elektronisches Hochfrequenz-Vorschaltgerät. Diese überaus effiziente und flexible Lösung für MASTER TL5 eignet sich insbesondere für Anwendungen, in denen eine hohe Energieeffizienz erforderlich ist. Sie kann aber auch in Bereichen zum Einsatz kommen, wo die Beleuchtung ein komfortables Ambiente erzeugen soll oder in denen flackerfreies Licht benötigt wird.

### Produkt Daten

Betrieb und Elektrik	
Eingangsspannung	220 bis 240 V
Netzfrequenz	50 to 60 Hz
Eingangsfrequenz	50 bis 60 Hz
Einschaltstromweite	0,25 ms
Einschaltstrom (max.)	24 A
Anzahl Produkte für MCB (16 A Typ B) (Nom.)	28

Verdrahtung	
Typ Anschlussklemme Eingang	WAGO 251 Universalsteckverbinder [Geeignet für automatische (ALF und ADS) und manuelle Verdrahtung]
Anschlussklemme sekundär	WAGO 251 Universalsteckverbinder [Geeignet für automatische (ALF und ADS) und manuelle Verdrahtung]

Temperatur	
Umgebungstemperaturbereich	-25 °C bis 60 °C

Gehäusetemperatur-Lebensdauer (Nom)	
Gehäusetemperatur (Max)	80 °C

Mechanik und Gehäuse	
Gehäuse	L360x30x22

Genehmigung und Anwendung	
Schutzart (IP)	IKC
Energieeffizienzindex	A2 BAT
Sicherheitsstandard	IEC 61347-2-3
Umweltnorm	ISO 14001
Zeichen & Zertifikate	CE Zeichen ENEC Zertifikat VDE-EMV Zertifikat

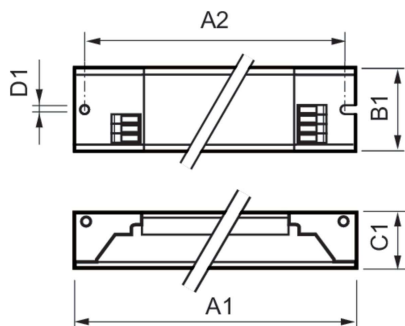
Produktdaten	
Bestell-Produktname	HF-P 1 14-35 TL5 HE III 220-240V
Gesamtbezeichnung des Produkts	HF-P 1 14-35 TL5 HE III 220-240V
Gesamt-Produktcode	872790090504500
Bestellcode	90504500

## HF-PERFORMER III für TL5 Lampen

Material-Nr. (12NC)	913713031066
Anzahl pro Verpackung	1
Nettogewicht (Einzelteil)	0,220 kg
EAN/UPC – Produkt/Kiste	8711500999245

Zähler - Pakete pro Außenkarton	12
EAN Umverpackung	8727900905045

### Abmessungsskizzen



Product	D1	C1	A1	A2	B1
HF-P 114-35 TL5 HE III 220-240V	4,2 mm	22,0 mm	360,0 mm	350,0 mm	30,0 mm

