



# HF-R E+ Intelligent TD/DALI für TL5

## HF-Ri TD 2 14/21/24/39 E+

Philips setzt bei kompakten, leichten und intelligenten dimmbaren elektronischen Hochfrequenz-Vorschaltgeräten neue Maßstäbe. HF-Regulator Intelligent TD erlaubt das Tauschen von MASTER TL5 HE- und HO-Lampen gleicher Länge und bietet so ein Höchstmaß an Flexibilität in der Leuchtengestaltung und -nutzung. Dank intelligenter Stromsparfunktionen und der Dimmbarkeit erfüllt dieses Vorschaltgerät die höchsten Anforderungen an Systemeffizienz in Kombination mit MASTER TL5 (HO und HE), TL5c, TL-D, PL-L und PL-T/C.

### Produkt Daten

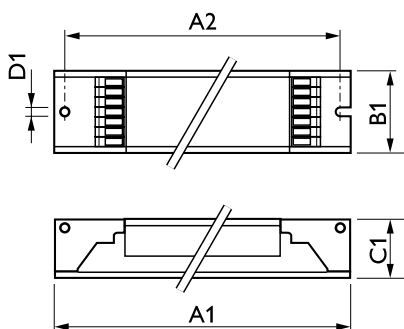
Betrieb und Elektrik		Temperatur	
Eingangsspannung	195-240 V	Umgebungstemperaturbereich	-25 °C bis 50 °C
Netzfrequenz	50 to 60 Hz	T-Gehäuse-Lebensdauer (Max)	75 °C
Eingangsfrequenz	50 bis 60 Hz	Gehäusetemperatur (Max)	75 °C
Ableitstrom (max.)	0,5 mA	Lichtregelung und Dimmen	
Einschaltstromweite	0,26 ms	Steuerungsschnittstelle	TD
Einschaltstrom (max.)	27 A	Mechanik und Gehäuse	
Anzahl Produkte für MCB (16 A Typ B) (Nom.)	16	Gehäuse	L 360x30x21
Verdrahtung		Genehmigung und Anwendung	
Typ Anschlussklemme Eingang	WAGO 251 Universalsteckverbinder [Geeignet für automatische (ALF und ADS) und manuelle Verdrahtung]	Schutzart (IP)	IP20 [Fernhalten von Fingern]
Anschlussklemme sekundär	WAGO 251 Universalsteckverbinder [Geeignet für automatische (ALF und ADS) und manuelle Verdrahtung]	Energieeffizienzindex	A1 BAT
		Sicherheitsstandard	IEC 61347-2-3
		Umweltnorm	ISO 14001

## HF-R E+ Intelligent TD/DALI für TL5

<b>Zeichen &amp; Zertifikate</b>	CE Zeichen ENEC Zertifikat VDE-EMV Zertifikat
<b>Produktdaten</b>	
<b>Bestell-Produktname</b>	HF-Ri TD 2 14/21/24/39 E+
<b>Gesamtbezeichnung des Produkts</b>	HF-Ri TD 2 14/21/24/39 E+
<b>Gesamt-Produktcode</b>	871829169691900
<b>Bestellcode</b>	69691900

<b>Material-Nr. (12NC)</b>	913700698466
<b>Anzahl pro Verpackung</b>	1
<b>Nettogewicht (Einzelteil)</b>	0,316 kg
<b>EAN/UPC – Produkt/Kiste</b>	8718291696919
<b>Zähler – Pakete pro Außenkarton</b>	12
<b>EAN Umverpackung</b>	8718291696926

### Abmessungsskizzen



Product	D1	C1	A1	A2	B1
HF-Ri TD 2 14/21/24/39 E+	4,1 mm	21,0 mm	360,0 mm	350,0 mm	30,0 mm

