



HF-R E+ Intelligent TD/DALI für TL5

HF-Ri TD 2 28/35/49/54 TL5 E+ 195-240V

Philips setzt bei kompakten, leichten und intelligenten dimmbaren elektronischen Hochfrequenz-Vorschaltgeräten neue Maßstäbe. HF-Regulator Intelligent TD erlaubt das Tauschen von MASTER TL5 HE- und HO-Lampen gleicher Länge und bietet so ein Höchstmaß an Flexibilität in der Leuchtengestaltung und -nutzung. Dank intelligenter Stromsparfunktionen und der Dimmbarkeit erfüllt dieses Vorschaltgerät die höchsten Anforderungen an Systemeffizienz in Kombination mit MASTER TL5 (HO und HE), TL5c, TL-D, PL-L und PL-T/C.

Produkt Daten

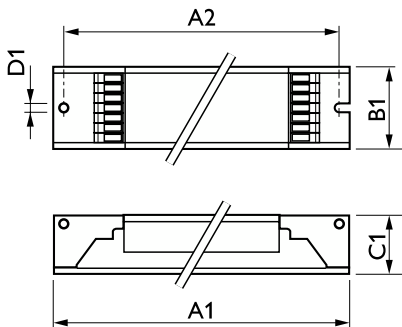
Betrieb und Elektrik		Temperatur	
Eingangsspannung	195-240 V	Umgebungstemperaturbereich	-25 °C bis 50 °C
Netzfrequenz	50 to 60 Hz	T-Gehäuse-Lebensdauer (Max)	75 °C
Eingangsfrequenz	50 bis 60 Hz	Gehäusetemperatur (Max)	75 °C
Ableitstrom (max.)	0,5 mA	Lichtregelung und Dimmen	
Einschaltstromweite	0,25 ms	Steuerungsschnittstelle	TD
Einschaltstrom (max.)	28 A	Mechanik und Gehäuse	
Anzahl Produkte für MCB (16 A Typ B) (Nom.)	18	Gehäuse	L 359x30x21
Verdrahtung		Genehmigung und Anwendung	
Typ Anschlussklemme Eingang	WAGO 251 Universalsteckverbinder [Geeignet für automatische (ALF und ADS) und manuelle Verdrahtung]	Schutzart (IP)	IKC
Anschlussklemme sekundär	WAGO 251 Universalsteckverbinder [Geeignet für automatische (ALF und ADS) und manuelle Verdrahtung]	Energieeffizienzindex	A1 BAT
		Sicherheitsstandard	IEC 61347-2-3
		Umweltnorm	ISO 14001

HF-R E+ Intelligent TD/DALI für TL5

Zeichen & Zertifikate	CE Zeichen ENEC Zertifikat VDE-EMV Zertifikat
Produktdaten	
Bestell-Produktname	HF-Ri TD 2 28/35/49/54 TL5 E+ 195-240V
Gesamtbezeichnung des Produkts	HF-Ri TD 2 28/35/49/54 TL5 E+ 195-240V
Gesamt-Produktcode	871829166209900
Bestellcode	66209900

Material-Nr. (12NC)	913700695866
Anzahl pro Verpackung	1
Nettogewicht (Einzelteil)	0,316 kg
EAN/UPC – Produkt/Kiste	8718291662099
Zähler – Pakete pro Außenkarton	12
EAN Umverpackung	8718291662105

Abmessungsskizzen



Product	D1	C1	A1	A2	B1
HF-Ri TD 2 28/35/49/54 TL5 E+ 195-240V	4,1 mm	22,0 mm	360,0 mm	350,0 mm	30,0 mm

