

Indice de Protection

IP 68

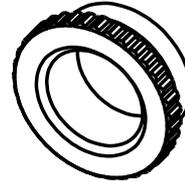
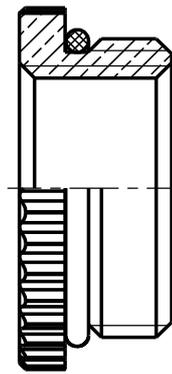
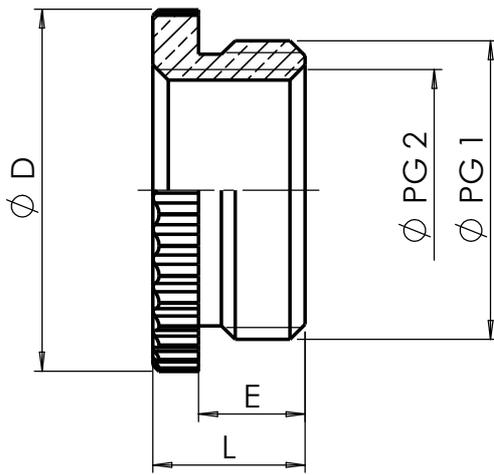
avec O-Ring

Température d'utilisation continue

NITRILE 70 Sh A
- 25 / + 120°C

Ø PG 1 UTE 68 312	Ø PG 2 UTE 68 312	REFERENCES S.I.B.			Ø D mm	E mm	L mm	POIDS Kg
		BRUT	NICKELE	+ O-RING				
PG 09	PG 07	D 6909 116	D 6909 109	D 6909 190	17	6	8,5	0,005
PG 11	PG 07	D 6911 218	D 6911 201	D 6911 290	20	6	8,5	0,011
PG 11	PG 09	D 6911 119	D 6911 102	D 6911 190	20	6	9	0,008
PG 13	PG 07	D 6913 311	D 6913 304	D 6913 390	22	6,5	9	0,017
PG 13	PG 09	D 6913 212	D 6913 205	D 6913 290	22	6,5	9,5	0,013
PG 13	PG 11	D 6913 113	D 6913 106	D 6913 190	22	6,5	9,5	0,007
PG 16	PG 07	D 6916 411	D 6916 404	D 6916 490	24	6,5	9,5	0,023
PG 16	PG 09	D 6916 312	D 6916 305	D 6916 390	24	6,5	9,5	0,019
PG 16	PG 11	D 6916 213	D 6916 206	D 6916 290	24	6,5	9,5	0,012
PG 16	PG 13	D 6916 114	D 6916 107	D 6916 190	24	6,5	9,5	0,009
PG 21	PG 11	D 6921 316	D 6921 309	D 6921 390	30	7	10	0,032
PG 21	PG 13	D 6921 217	D 6921 200	D 6921 290	30	7	10	0,027
PG 21	PG 16	D 6921 118	D 6921 101	D 6921 190	30	7	10	0,022
PG 29	PG 16	D 6929 213	D 6929 206	D 6929 290	39	8	11,5	0,070
PG 29	PG 21	D 6929 114	D 6929 107	D 6929 190	39	8	11,5	0,048
PG 36	PG 21	D 6936 211	D 6936 204	D 6936 290	50	9	12,5	0,124
PG 36	PG 29	D 6936 112	D 6936 105	D 6936 190	50	9	12,5	0,078
PG 42	PG 29	D 6942 212	D 6942 205	D 6942 290	57	10	14	0,154
PG 42	PG 36	D 6942 113	D 6942 106	D 6942 190	57	10	14	0,078
PG 48 DIN	PG 36	D 6949 211	D 6949 204	D 6949 290	64	10	14	0,141
PG 48 DIN	PG 42	D 6949 112	D 6949 105	D 6949 190	64	10	14	0,076

C MISE A JOUR / RAJOUT CODES: NICKELE + O-ring		DP	19/09/02	19/09/02
IND MODIFICATIONS		NOM	DATE	VERIFIE DATE
MATIERE : LAITON		DIMENSIONS : /		ETAT FINAL : /
DESIGNATION : Cu Zn 39 Pb 2 / 40 Pb 3		CODE : /		ECH : x/x
TOLERANCE GENE : /		DESSINE PAR : DAUDY	DATE : 05/09/01	VERIFIE PAR : / DATE : 05/09/01
DIN 7168 EXCLUS INCLUS	FIN MOYEN	Société Industrielle de Boulay 57220 BOULAY Accessoires de Déviation et Raccordement		Ce document est la propriété de SIB - ADR. Il ne peut être communiqué à des tiers sans son autorisation.
		REDUCTEUR CRANTE PG / PG		A4 CLIENT : CATALOGUE PLAN CLIENT N°:
RUGOSITE GENE : /		SUIVANT NORME :	POIDS (g) :	PLAN SIB N°: D 6900 000 IND : C



Schutzart

IP 68
mit O-Ring

**Dauernd
Gebrauch
Temperatur**

NITRILE 70 Sh A
- 25 / + 120°C

Ø PG 1 UTE 68 312	Ø PG 2 UTE 68 312	MESSING	EDV. Art. Nr. S.I.B. VERNICKELT	+ O-RING	Ø D mm	E mm	L mm	Gewicht Kg
----------------------	----------------------	---------	------------------------------------	----------	-----------	---------	---------	---------------

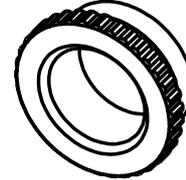
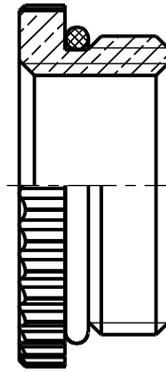
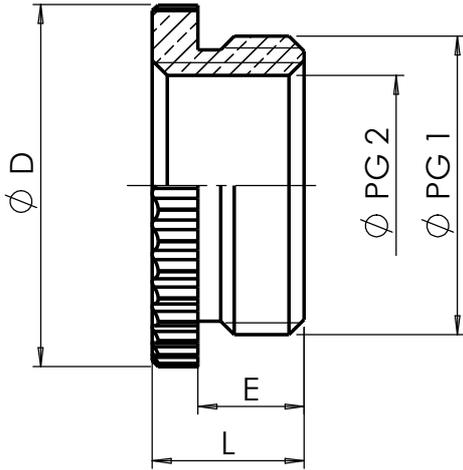
PG 09	PG 07	D 6909 116	D 6909 109	D 6909 190	17	6	8,5	0,005
PG 11	PG 07	D 6911 218	D 6911 201	D 6911 290	20	6	8,5	0,011
PG 11	PG 09	D 6911 119	D 6911 102	D 6911 190	20	6	9	0,008
PG 13	PG 07	D 6913 311	D 6913 304	D 6913 390	22	6,5	9	0,017
PG 13	PG 09	D 6913 212	D 6913 205	D 6913 290	22	6,5	9,5	0,013
PG 13	PG 11	D 6913 113	D 6913 106	D 6913 190	22	6,5	9,5	0,007
PG 16	PG 07	D 6916 411	D 6916 404	D 6916 490	24	6,5	9,5	0,023
PG 16	PG 09	D 6916 312	D 6916 305	D 6916 390	24	6,5	9,5	0,019
PG 16	PG 11	D 6916 213	D 6916 206	D 6916 290	24	6,5	9,5	0,012
PG 16	PG 13	D 6916 114	D 6916 107	D 6916 190	24	6,5	9,5	0,009
PG 21	PG 11	D 6921 316	D 6921 309	D 6921 390	30	7	10	0,032
PG 21	PG 13	D 6921 217	D 6921 200	D 6921 290	30	7	10	0,027
PG 21	PG 16	D 6921 118	D 6921 101	D 6921 190	30	7	10	0,022
PG 29	PG 16	D 6929 213	D 6929 206	D 6929 290	39	8	11,5	0,070
PG 29	PG 21	D 6929 114	D 6929 107	D 6929 190	39	8	11,5	0,048
PG 36	PG 21	D 6936 211	D 6936 204	D 6936 290	50	9	12,5	0,124
PG 36	PG 29	D 6936 112	D 6936 105	D 6936 190	50	9	12,5	0,078
PG 42	PG 29	D 6942 212	D 6942 205	D 6942 290	57	10	14	0,154
PG 42	PG 36	D 6942 113	D 6942 106	D 6942 190	57	10	14	0,078
PG 48 DIN	PG 36	D 6949 211	D 6949 204	D 6949 290	64	10	14	0,141
PG 48 DIN	PG 42	D 6949 112	D 6949 105	D 6949 190	64	10	14	0,076

C	MISE A JOUR / RAJOUT CODES: NICKELE + O-ring	DP	19/09/02	19/09/02
IND	MODIFICATIONS	NOM	DATE	VERIFIE

MATIERE : MESSING	DIMENSIONS : /	ETAT FINAL : /	 ECH : x/x
DESIGNATION : Cu Zn 39 Pb 2 / 40 Pb 3	CODE : /		

TOLERANCE GENE : /	DESSINE PAR : DAUDY	DATE : 05/09/01	VERIFIE PAR :	DATE : 05/09/01
--------------------	---------------------	-----------------	---------------	-----------------

DIN 7168 EXCLUS INCLUS	FIN	MOYEN	 Société Industrielle de Boulay 57220 BOULAY Accessoires de Déviation et Raccordement	Ce document est la propriété de SIB - ADR. Il ne peut être communiqué à des tiers sans son autorisation.	A4
GERIPPT REDUKTIONEN PG / PG					
RUGOSITE GENE : /			SUIVANT NORME :	PLAN SIB N°:	IND :
			POIDS (g) :	D 6900 000	C



Standard Sealing

IP 68
with O-Ring

Permanent temperature on application

NITRILE 70 Sh A
- 25 / + 120°C

Ø PG 1 UTE 68 312	Ø PG 2 UTE 68 312	EDP. Art. Nr. S.I.B.			Ø D mm	E mm	L mm	Weight Kg
		BRASS	NICKEL	+ O-RING				

PG 09	PG 07	D 6909 116	D 6909 109	D 6909 190	17	6	8,5	0,005
PG 11	PG 07	D 6911 218	D 6911 201	D 6911 290	20	6	8,5	0,011
PG 11	PG 09	D 6911 119	D 6911 102	D 6911 190	20	6	9	0,008
PG 13	PG 07	D 6913 311	D 6913 304	D 6913 390	22	6,5	9	0,017
PG 13	PG 09	D 6913 212	D 6913 205	D 6913 290	22	6,5	9,5	0,013
PG 13	PG 11	D 6913 113	D 6913 106	D 6913 190	22	6,5	9,5	0,007
PG 16	PG 07	D 6916 411	D 6916 404	D 6916 490	24	6,5	9,5	0,023
PG 16	PG 09	D 6916 312	D 6916 305	D 6916 390	24	6,5	9,5	0,019
PG 16	PG 11	D 6916 213	D 6916 206	D 6916 290	24	6,5	9,5	0,012
PG 16	PG 13	D 6916 114	D 6916 107	D 6916 190	24	6,5	9,5	0,009
PG 21	PG 11	D 6921 316	D 6921 309	D 6921 390	30	7	10	0,032
PG 21	PG 13	D 6921 217	D 6921 200	D 6921 290	30	7	10	0,027
PG 21	PG 16	D 6921 118	D 6921 101	D 6921 190	30	7	10	0,022
PG 29	PG 16	D 6929 213	D 6929 206	D 6929 290	39	8	11,5	0,070
PG 29	PG 21	D 6929 114	D 6929 107	D 6929 190	39	8	11,5	0,048
PG 36	PG 21	D 6936 211	D 6936 204	D 6936 290	50	9	12,5	0,124
PG 36	PG 29	D 6936 112	D 6936 105	D 6936 190	50	9	12,5	0,078
PG 42	PG 29	D 6942 212	D 6942 205	D 6942 290	57	10	14	0,154
PG 42	PG 36	D 6942 113	D 6942 106	D 6942 190	57	10	14	0,078
PG 48 DIN	PG 36	D 6949 211	D 6949 204	D 6949 290	64	10	14	0,141
PG 48 DIN	PG 42	D 6949 112	D 6949 105	D 6949 190	64	10	14	0,076

C	MISE A JOUR / RAJOUT CODES: NICKELE + O-ring	DP	19/09/02	19/09/02
IND	MODIFICATIONS	NOM	DATE	VERIFIE

MATIERE : BRASS	DIMENSIONS : /	ETAT FINAL : /	ECH : x/x
DESIGNATION : Cu Zn 39 PB 2 / 40 Pb 3	CODE : /		

TOLERANCE GENE : /	DESSINE PAR : DAUDY	DATE : 05/09/01	VERIFIE PAR :	DATE : 05/09/01
--------------------	---------------------	-----------------	---------------	-----------------

DIN 7168 EXCLUS INCLUS	FIN	MOYEN	<p>Société Industrielle de Boulay 57220 BOULAY Accessoires de Dérivation et Raccordement</p> <p>REDUCTIONS NOTCHED PG / PG</p>	<p>Ce document est la propriété de SIB - ADR. Il ne peut être communiqué à des tiers sans son autorisation.</p> <p>A4</p>
RUGOSITE GENE : /				<p>CLIENT : CATALOGUE</p> <p>PLAN CLIENT N°:</p> <p>PLAN SIB N°: D 6900 000</p> <p>IND : C</p>

SUIVANT NORME : POIDS (g) :