

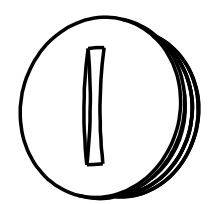
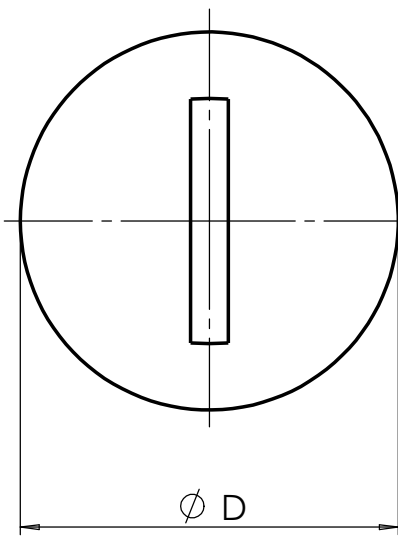
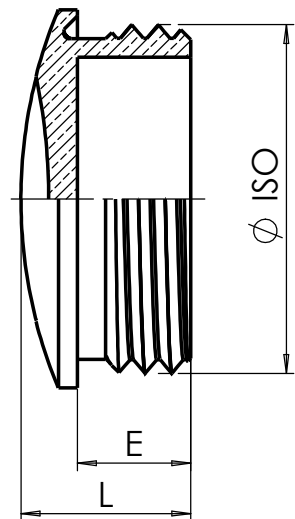
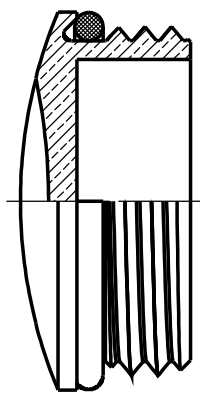
**Indice de Protection**

**IP 68**

avec O-Ring

**Température d'utilisation continue**

**NITRILE 70 Sh A**  
- 25 / + 120° C



REFERENCES S.I.B.			Ø ISO	L mm	E mm	Ø D mm	POIDS Kg
BRUT	NICKELE	NICKELE + O-Ring					
	D 4906 120	D 4906 110	M 6 x 1,00	8	5	9	0,002
	D 4908 120	D 4908 110	M 8 x 1,25	8	5	10	0,002
	D 4910 120	D 4910 110	M 10 x 1,50	8	5	12	0,003
D 4912 000	D 4912 100	D 4912 110	M 12 x 1,50	7	5	14	0,003
D 4916 000	D 4916 100	D 4916 110	M 16 x 1,50	8	6	18	0,005
D 4920 000	D 4920 100	D 4920 110	M 20 x 1,50	8,5	6,5	22	0,007
D 4925 000	D 4925 100	D 4925 110	M 25 x 1,50	10	7	27	0,011
D 4932 000	D 4932 100	D 4932 110	M 32 x 1,50	11	8	34	0,020
D 4940 000	D 4940 100	D 4940 110	M 40 x 1,50	13	9	44	0,038
D 4950 000	D 4950 100	D 4950 110	M 50 x 1,50	14,5	10	54	0,060
D 4963 000	D 4963 100	D 4963 110	M 63 x 1,50	15	10	67	0,095
D 4975 000	D 4975 100	D 4975 110	M 75 x 1,50	16	11	79	0,141

<b>F</b> Suppression : D4906+08+10 Brut / D4906+08+10 100--> 120	PICK	22/05/14	JMG	22/05/14
IND MODIFICATIONS	NOM	DATE	VERIFIE	DATE

MATIERE : <b>Laiton</b>	DIMENSIONS : /	ETAT FINAL : /	 ECH : */ *
DESIGNATION : <b>Cu Zn 39 Pb 2 / 40 Pb 3</b>	CODE : /		

TOLERANCE GENE :	DESSINE PAR : <b>DAUDY</b>	DATE : <b>30/08/01</b>	VERIFIE PAR :	DATE : <b>30/08/01</b>
------------------	----------------------------	------------------------	---------------	------------------------

DIN 7168	FIN	MOYEN
EXCLUS	INCLUS	

  
**SCHLEMMER**  
 Industry & Building parts  
  
**BOUCHON ROND**  
**ISO**

Ce document est la propriété de  
 SIB - ADR. Il ne peut être  
 communiqué à des tiers sans son  
 autorisation .

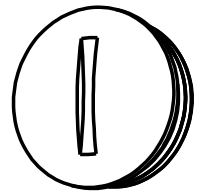
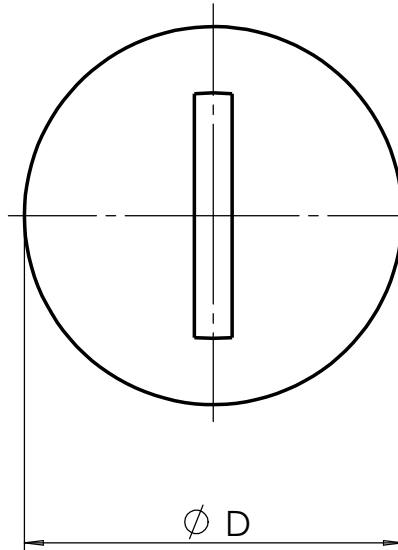
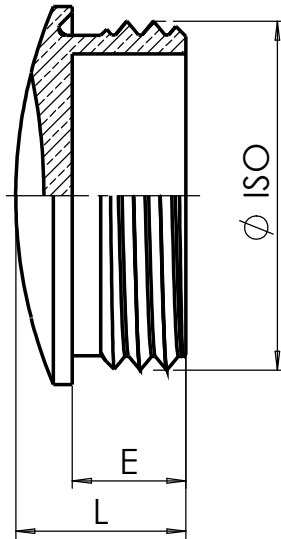
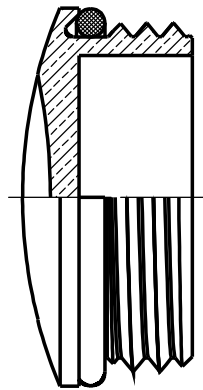
A4

CLIENT : **CATALOGUE**  
 PLAN CLIENT N° : -

PLAN SIB N° : **D 4900 000**      IND : **F**

RUGOSITE GENE :	SUIVANT NORME :	POIDS (g) :
-----------------	-----------------	-------------

SIB 058 ind 00




**Schutzart**

**IP 68**  
mit O-Ring

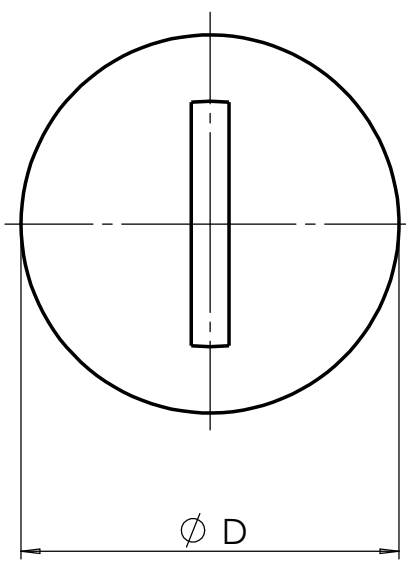
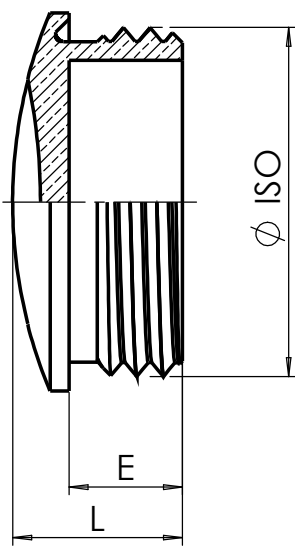
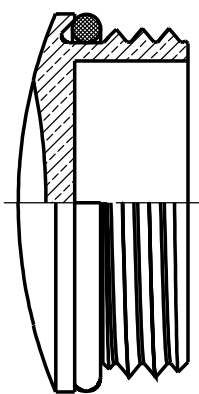
**Dauernd  
Gebrauch  
Temperatur**

**NITRILE 70 Sh A**  
- 25 / + 120° C

EDV. Art. Nr.			Ø ISO	L mm	E mm	Ø D mm	Gewicht Kg
MESSING	VERNICKELT	VERNICKELT + O-Ring					
	D 4906 120	D 4906 110	M 6 x 1,00	8	5	9	0,002
	D 4908 120	D 4908 110	M 8 x 1,25	8	5	10	0,002
	D 4910 120	D 4910 110	M 10 x 1,50	8	5	12	0,003
D 4912 000	D 4912 100	D 4912 110	M 12 x 1,50	7	5	14	0,003
D 4916 000	D 4916 100	D 4916 110	M 16 x 1,50	8	6	18	0,005
D 4920 000	D 4920 100	D 4920 110	M 20 x 1,50	8,5	6,5	22	0,007
D 4925 000	D 4925 100	D 4925 110	M 25 x 1,50	10	7	27	0,011
D 4932 000	D 4932 100	D 4932 110	M 32 x 1,50	11	8	34	0,020
D 4940 000	D 4940 100	D 4940 110	M 40 x 1,50	13	9	44	0,038
D 4950 000	D 4950 100	D 4950 110	M 50 x 1,50	14,5	10	54	0,060
D 4963 000	D 4963 100	D 4963 110	M 63 x 1,50	15	10	67	0,095
D 4975 000	D 4975 100	D 4975 110	M 75 x 1,50	16	11	79	0,141

<b>F</b> Suppression : D4906+08+10 Brut / D4906+08+10 100--> 120				PICK	22/05/14	JMG	22/05/14
IND MODIFICATIONS				NOM	DATE	VERIFIE	DATE
MATIERE : Messing		DIMENSIONS : /		ETAT FINAL : /		ECH : */*	
DESIGNATION : Cu Zn 39 Pb 2 / 40 Pb 3		CODE : /					
TOLERANCE GENE :		DESSINE PAR : DAUDY	DATE : 30/08/01	VERIFIE PAR :	DATE : 30/08/01		
DIN 7168 EXCLUS	FIN INCLUS	 <b>SCHLEMMER</b> Industry & Building parts		Ce document est la propriété de SIB - ADR. Il ne peut être communiqué à des tiers sans son autorisation .		<b>A4</b>	
		<b>RUND BLINDSTOPFEN ISO</b>		CLIENT : <b>CATALOGUE</b> PLAN CLIENT N° : -			
RUGOSITE GENE :				SUIVANT NORME :		PLAN SIB N° :	
		POIDS (g) :		<b>D 4900 000</b>		<b>F</b>	

SIB 058 ind 00

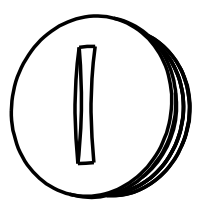


**Standard Sealing**

**IP 68**  
with O-Ring

**Permanent temperature on application**

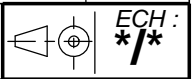
**NITRILE 70 Sh A**  
- 25 / + 120° C



EDP. Art. Nr.			Ø ISO	L mm	E mm	Ø D mm	Weight Kg
BRASS	BRASS NICKEL	BRASS NICKEL + O-Ring					
	D 4906 120	D 4906 110	M 6 x 1,00	8	5	9	0,002
	D 4908 120	D 4908 110	M 8 x 1,25	8	5	10	0,002
	D 4910 120	D 4910 110	M 10 x 1,50	8	5	12	0,003
D 4912 000	D 4912 100	D 4912 110	M 12 x 1,50	7	5	14	0,003
D 4916 000	D 4916 100	D 4916 110	M 16 x 1,50	8	6	18	0,005
D 4920 000	D 4920 100	D 4920 110	M 20 x 1,50	8,5	6,5	22	0,007
D 4925 000	D 4925 100	D 4925 110	M 25 x 1,50	10	7	27	0,011
D 4932 000	D 4932 100	D 4932 110	M 32 x 1,50	11	8	34	0,020
D 4940 000	D 4940 100	D 4940 110	M 40 x 1,50	13	9	44	0,038
D 4950 000	D 4950 100	D 4950 110	M 50 x 1,50	14,5	10	54	0,060
D 4963 000	D 4963 100	D 4963 110	M 63 x 1,50	15	10	67	0,095
D 4975 000	D 4975 100	D 4975 110	M 75 x 1,50	16	11	79	0,141

<b>F</b>	Suppression : D4906+08+10 Brut / D4906+08+10 100--> 120	PICK	22/05/14	JMG	22/05/14
IND	MODIFICATIONS	NOM	DATE	VERIFIE	DATE

MATIERE : **BRASS** | DIMENSIONS : / | ETAT FINAL : /  
 DESIGNATION : **Cu Zn 39 Pb 2 / 40 Pb 3** | CODE : /



TOLERANCE GENE : | DESSINE PAR : **DAUDY** | DATE : **30/08/01** | VERIFIE PAR : | DATE : **30/08/01**

DIN 7168	FIN	MOYEN
EXCLUS	INCLUS	

**SIB**  
**SCHLEMMER**  
 Industry & Building parts

**ROUND PLUGS**  
**ISO**

Ce document est la propriété de SIB - ADR. Il ne peut être communiqué à des tiers sans son autorisation.

**A4**

CLIENT : **CATALOGUE**  
 PLAN CLIENT N° : -

PLAN SIB N° : | IND :  
**D 4900 000** | **F**

RUGOSITE GENE : | SUIVANT NORME : | POIDS (g) :