

Rittal – The System.

Faster – better – everywhere.

Condicionador de ar



3302.xxx
3302.3xx
3303.xxx
3304.xxx
3305.xxx

3328.xxx
3329.xxx
3332.xxx
3361.xxx
3366.xxx

Manual de montagem, instalação e uso

ENCLOSURES

POWER DISTRIBUTION

CLIMATE CONTROL

IT INFRASTRUCTURE

SOFTWARE & SERVICES

FRIEDHELM LOH GROUP



Índice

1	Indicações sobre a documentação ...	3	5	Colocação em funcionamento	17
1.1	Marca CE.....	3	6	Operação	18
1.2	Armazenamento dos manuais.....	3	6.1	Regulagem com controlador básico.....	18
1.3	Símbolos usados neste manual de instruções	3	6.1.1	Características	18
1.4	Documentos correlatos.....	3	6.1.2	Indicação do funcionamento e falhas	18
2	Instruções de segurança	3	6.1.3	Modo de teste com controlador básico	20
3	Descrição do aparelho	4	6.1.4	Ajuste da temperatura nominal	20
3.1	Medição da potência certificada pela TÜV segundo a norma DIN EN 14511	4	6.1.5	Reset do controlador básico	20
3.2	Descrição das funções.....	4	6.2	Regulagem com controlador e-Comfort	21
3.2.1	Princípio de funcionamento	4	6.2.1	Características	21
3.2.2	Regulagem	5	6.2.2	Modo ECO	21
3.2.3	Funcionamento com sistema bus (apenas controlador e-Comfort)	5	6.2.3	Início do modo de teste	21
3.2.4	Dispositivos de segurança	5	6.2.4	Informações gerais sobre a programação	22
3.2.5	Formação de água condensada	5	6.2.5	Parâmetros ajustáveis	23
3.2.6	Elementos filtrantes	5	6.2.6	Visão geral da programação	24
3.2.7	Chave de posicionamento da porta	6	6.2.7	Definição de mensagens do sistema para avaliação	25
3.2.8	Interface adicional X3	6	6.2.8	Ajuste da identificação mestre-escravo	26
3.3	Uso apropriado e aplicação indevida previsível	6	6.2.9	Avaliação das mensagens do sistema	26
3.4	Escopo de fornecimento	6	6.2.10	Reset do controlador e-Comfort	28
4	Montagem e conexão	7	7	Inspeção e manutenção	28
4.1	Escolha do local de instalação	7	7.1	Limpeza usando ar comprimido 3304.xxx, 3305.xxx	29
4.2	Instruções de montagem	7	7.2	Limpeza usando ar comprimido 3328.xxx, 3329.xxx, 3332.xxx	33
4.2.1	Generalidades	7	7.3	Instruções de montagem dos aparelhos NEMA 4X	37
4.2.2	Instalação dos componentes eletrônicos no armário	7	8	Armazenamento e descarte	38
4.3	Montagem do condicionador de ar	8	9	Dados técnicos	39
4.3.1	Recorte do armário	8	9.1	Dados técnicos	39
4.3.2	Montagem externa do condicionador de ar	8	9.2	Curvas características	46
4.3.3	Montagem interna parcial do condicionador de ar ..	9	10	Lista de peças de reposição	47
4.3.4	Montagem interna total do condicionador de ar ..	10	11	Anexo	51
4.4	Conexão da saída para a água condensada ..	11	11.1	Medidas dos recortes e orifícios.....	51
4.5	Indicações sobre a instalação elétrica	12	11.1.1	Medidas para montagem externa	51
4.5.1	Dados da conexão	12	11.1.2	Medidas para montagem interna parcial	53
4.5.2	Proteção contra sobretensão e carga da rede	12	11.1.3	Medidas para montagem interna total	54
4.5.3	Aparelhos trifásicos	12	11.2	Esquema de conexões elétricas.....	55
4.5.4	Chave de posicionamento da porta	12			
4.5.5	Nota sobre a norma relativa à flutuação de tensão	12			
4.5.6	Ligação equipotencial	13			
4.6	Instalação elétrica	13			
4.6.1	Conexão do sistema bus (apenas quando vários aparelhos estiverem interconectados com controlador e-Comfort)	13			
4.6.2	Conexão X3 para interface serial	13			
4.6.3	Montagem do transformador externo	13			
4.6.4	Instalação da fonte de alimentação de energia	15			
4.7	Finalização da montagem	17			
4.7.1	Montagem dos elementos filtrantes	17			
4.7.2	Montagem final do condicionador de ar	17			
4.7.3	Regulagem do monitoramento do elemento filtrante (apenas com controlador e-Comfort)	17			

1 Indicações sobre a documentação

1.1 Marca CE

A Rittal GmbH & Co. KG confirma que o condicionador de ar cumpre os requisitos da Diretriz da União Europeia sobre Máquinas 2006/42/UE e da Diretriz sobre Compatibilidade Eletromagnética 2014/30/UE. A respectiva declaração de conformidade foi emitida e pode ser encontrada no final deste documento ou no site da Rittal.



1.2 Armazenamento dos manuais

O manual de montagem, instalação e uso, bem como todas as demais instruções correlatas, fazem parte integrante do produto. Esse material deve ser entregue a todos os que trabalham com o condicionador de ar, devendo estar sempre em mãos e acessível ao pessoal que opera o aparelho e faz sua manutenção.

1.3 Símbolos usados neste manual de instruções

Os seguintes símbolos são utilizados neste manual:



Perigo!

Situação perigosa que levará a ferimentos graves ou à morte se as instruções não forem seguidas.



Aviso!

Situação perigosa que pode levar a ferimentos graves ou à morte se as instruções não forem seguidas.



Cuidado!

Situação perigosa que pode levar a ferimentos (leves) se as instruções não forem seguidas.



Nota:

Instruções e indicações importantes sobre situações que podem causar danos materiais.

■ Este símbolo indica um “ponto de ação” e mostra que você deve realizar uma ação ou uma etapa de trabalho.

1.4 Documentos correlatos

Os manuais de montagem, instalação e uso do aparelho descrito neste documento encontram-se disponíveis na forma impressa e/ou digital.

Não assumimos quaisquer responsabilidades por danos causados se as devidas instruções não forem seguidas. Caso aplicável, as instruções de todos os acessórios utilizados também devem ser seguidas.

2 Instruções de segurança

Durante a montagem e operação do aparelho, observe e siga as seguintes instruções gerais de segurança:

- A montagem, a instalação e a manutenção somente devem ser efetuadas por técnicos especializados e treinados.
- Parafuse o armário no piso para evitar que ele tombe depois que o condicionador de ar estiver instalado.
- Não obstrua a entrada e a saída do ar do aparelho no lado de dentro e de fora do armário (veja o capítulo 4.2.2 “Instalação dos componentes eletrônicos no armário”).
- Para facilitar a abertura e o fechamento da porta do armário, recomendamos a utilização de uma roda de elevação (consulte a seção de acessórios no catálogo da Rittal), que suspende levemente a porta e compensa o peso do condicionador de ar, evitando a deformação da porta e a conseqüente perda da vedação.
- A dissipação de calor dos componentes instalados no armário não deve exceder a potência de refrigeração sensível do condicionador de ar.
- Os aparelhos com os códigos de referência 3303.xxx, 3361.xxx, 3304.xxx, 3305.xxx, 3328.xxx, 3329.xxx e 3332.xxx precisam ser transportados na posição vertical, devendo ser fixados para que não possam tombar.
- Os condicionadores de ar com os códigos de referência 3302.xxx e 3366.xxx devem ser transportados na horizontal.
- Ao transportar aparelhos já montados (em um armário), é necessário utilizar dispositivos adequados de segurança como, por exemplo, uma estrutura formada por suportes de madeira ou tábuas, para apoiar o condicionador de ar e evitar que caia em caso de batidas (verifique a figura 1). Para reduzir ao máximo o risco de tombamento, usar um palete com tamanho suficientemente grande. Se o condicionador de ar estiver montado em uma porta, mantê-la fechada durante todo o transporte.
- Utilize somente acessórios e peças de reposição originais.
- Não faça quaisquer alterações no condicionador de ar que não estejam descritas neste manual ou nas devidas instruções.
- Perigo de queimaduras! Durante o funcionamento e por um período de tempo após desligado, a superfície do elemento de aquecimento dos condicionadores de

3 Descrição do aparelho

PT

ar com sistema automático de evaporação da água condensada fica extremamente quente.

- Somente conectar e desconectar a fonte de alimentação de tensão do condicionador de ar quando o aparelho estiver desligado. Instale um dispositivo de proteção conforme indicado na plaqueta de identificação do equipamento.

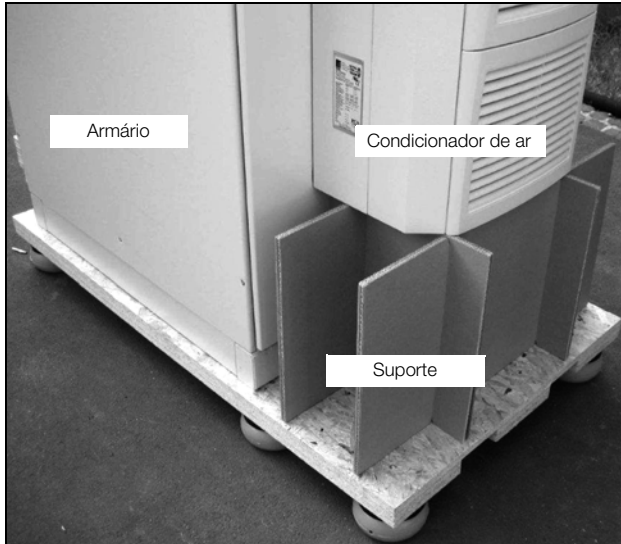


Fig. 1: Transporte de um armário com condicionador de ar instalado

3 Descrição do aparelho

Dependendo do modelo selecionado, o design de seu condicionador de ar poderá divergir das figuras mostradas neste manual. Contudo, as funções são basicamente as mesmas.

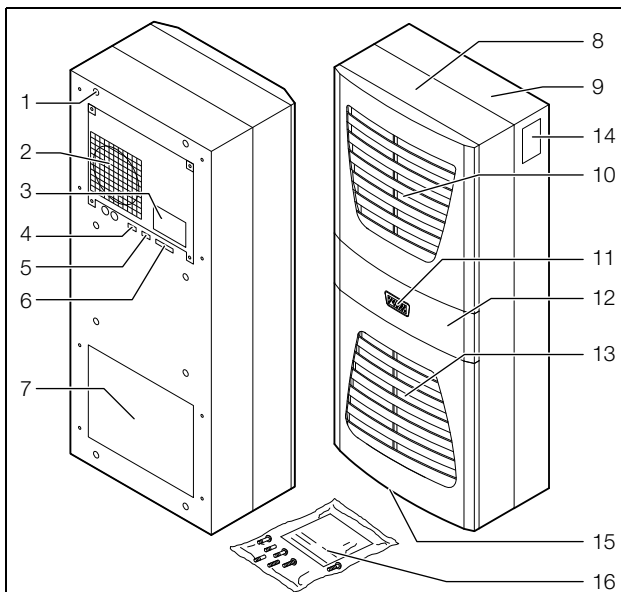


Fig. 2: Descrição do aparelho

Legenda

- 1 Porca cega rebitada
- 2 Ventilador do evaporador
- 3 Esquema de conexões elétricas
- 4 Conexão mestre-escravo X2
- 5 Interface serial opcional X3

- 6 Régua de bornes X1
- 7 Abertura de saída do ar
- 8 Carcaça frontal
- 9 Carcaça traseira
- 10 Grade para saída do ar
- 11 Display
- 12 Pannel de preenchimento
- 13 Grade para entrada do ar
- 14 Plaqueta de identificação
- 15 Saída da água condensada
- 16 Pacote

3.1 Medição da potência certificada pela TÜV segundo a norma DIN EN 14511

Todos os condicionadores de ar do tipo TopTherm com faixa de potência entre 300 e 4.000 W foram testados pela TÜV Nord, uma instituição alemã independente de testes, segundo a versão atual da norma DIN EN 14511 1-4:2013-12. Essa certificação garante segurança na configuração de sua solução de climatização, além de assegurar o desempenho do aparelho que você adquiriu.

3.2 Descrição das funções

3.2.1 Princípio de funcionamento

O condicionador de ar (equipamento de refrigeração com sistema de compressão) é composto por quatro componentes principais (veja a figura 3): evaporador (1), compressor (2), condensador (3) e válvula de controle ou expansão (4), interligados por meio de tubulações. Esse circuito de refrigeração é preenchido com o agente refrigerante R134a (CH₂FCF₃) um gás com ponto de ebulição baixo, isento de cloro e sem potencial de destruição da camada de ozônio, o que o torna ambientalmente correto. Um filtro secador (5) integrado no circuito de refrigeração hermeticamente fechado oferece proteção eficaz contra a entrada de umidade, acidez, partículas de impurezas e corpos estranhos no circuito.

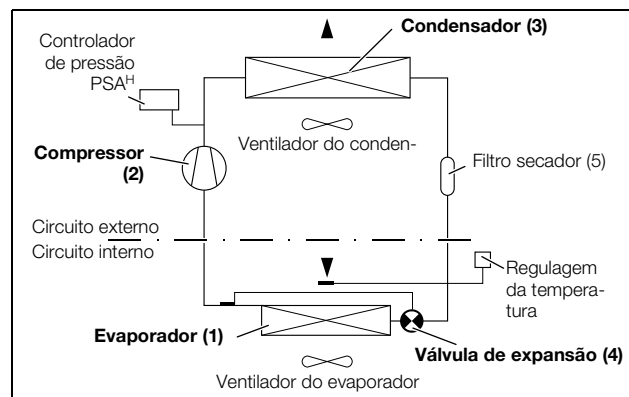


Fig. 3: Circuito de refrigeração

O evaporador (1) transforma o gás refrigerante do estado líquido para gaseiforme. A energia necessária para esse processo é obtida pelo calor do ar que se encontra no interior do armário, provocando sua refrigeração. Chegando no compressor (2), o gás é submetido a uma forte compressão, fazendo com que no condensador (3)

atinja uma temperatura mais alta que a do ar ambiente. Dessa forma, o excesso de calor produzido pode ser dissipado no ar ambiente pela superfície do condensador; conseqüentemente, o gás refrigerante esfria e se torna novamente líquido. O gás é retornado ao evaporador por meio de uma válvula de expansão termostática (4), fazendo com que refrigere ainda mais e possa novamente absorver a energia do ar de dentro do armário. E o ciclo todo recomeça.

3.2.2 Regulagem

Os condicionadores de ar da Rittal para instalação em armários são equipados com um controlador para regular as funções do aparelho.

Dependendo do modelo, o controlador poderá ser básico (indicação do modo de funcionamento por meio de LED) ou do tipo e-Comfort (display e funções ampliadas, consulte o capítulo 6 “Operação”).

3.2.3 Funcionamento com sistema bus (apenas controlador e-Comfort)

A interface serial X2 do aparelho possibilita fazer uma ligação do tipo bus entre, no máximo, dez condicionadores de ar utilizando o cabo mestre-escravo (modelo blindado com quatro condutores, código de referência: 3124.100). Com esse procedimento, as seguintes funções estarão disponíveis:

- Controle paralelo dos aparelhos (os condicionadores de ar integrados na rede podem ser ligados ou desligados de uma só vez)
- Indicação paralela do status das portas (“porta aberta”)
- Aviso paralelo de falha geral

O intercâmbio de dados é realizado por meio da conexão mestre-escravo. Ao colocar os aparelhos em funcionamento pela primeira vez, defina um endereço para cada um que também contenha a identificação “mestre” ou “escravo”.

3.2.4 Dispositivos de segurança

- Em seus circuitos de refrigeração, os condicionadores de ar (com exceção do tipo 3302.xxx) possuem um controlador de pressão com tipo testado segundo a norma EN 12 263, que é ajustado na pressão máxima permitida (PS) e é ativado por um dispositivo automático de reinicialização quando a pressão volta a baixar.
- O monitoramento da temperatura evita que o evaporador congele. Havendo um risco de congelamento, o compressor é desativado e somente é reativado quando a temperatura aumentar.
- O compressor e os ventiladores estão equipados com proteção térmica da bobina contra sobrecorrente e temperatura excessiva.
- Para possibilitar a redução da pressão no compressor e, conseqüentemente, sua reativação segura, depois de ser desligado (por exemplo, ao atingir a temperatura nominal, pela função da chave de posicionamento

da porta ou em caso de desenergização), o aparelho é religado com um atraso de 180 segundos.

- O aparelho possui contatos secos no borne de conexão (terminais 3 – 5), que possibilitam verificar as mensagens do sistema, por exemplo, por uma interface SPS (1 contato alternado no modelo com controlador básico e 2 contatos normalmente abertos na versão com controlador e-Comfort).

3.2.5 Formação de água condensada

Com uma umidade relativa do ar elevada e temperatura baixa no interior do armário, é possível haver condensação de água no evaporador.

Os condicionadores de ar (com exceção dos tipos 3302.xxx, 3303.xxx e 3361.xxx) são equipados com um sistema elétrico e automático de evaporação da água condensada. O componente térmico utilizado para esse fim baseia-se na tecnologia PTC com autorregulagem. A água condensada que se forma no evaporador é coletada em um recipiente no circuito externo do condicionador de ar e parcialmente evaporada pelo fluxo de ar. Quando o nível de água sobe, a água entra no componente térmico PTC e evapora (princípio do aquecedor pelo fluxo). A corrente de ar do ventilador externo expelle a água evaporada para fora do condicionador de ar.

O componente térmico PTC está permanentemente ligado, sem ponto de ativação, e possui microfusíveis (F1.1, F1.2) para proteção contra curto-circuito. Se o fusível disparar, a água condensada que tiver sido formada será drenada pelo ladrão.

Nos aparelhos dos tipos 3302.xxx, 3303.xxx e 3361.xxx, a água condensada é direcionada para um tubo de drenagem instalado na divisória do evaporador e expelida na parte de baixo do condicionador de ar. Simplesmente conectar uma mangueira no bocal de saída da água condensada (veja o capítulo 4.4 “Conexão da saída para a água condensada”). Evaporadores de água condensada externos podem ser adquiridos como acessórios para esses aparelhos (consulte a seção de acessórios no catálogo da Rittal).

3.2.6 Elementos filtrantes

O condensador do condicionador de ar está completamente revestido com uma camada RiNano que repele a sujeira e facilita a limpeza. Por isso, muitas aplicações dispensam o uso de filtros, principalmente no caso de poeira seca.

No caso de ar ambiente com fiapos ou poeira seca com partículas maiores, recomendamos instalar um elemento filtrante adicional de poliuretano (disponível como acessório) no aparelho. Dependendo da incidência de poeira, de vez em quando será necessário trocar o elemento filtrante.

Havendo óleo condensado no ar, recomendamos o uso de filtros metálicos (também disponíveis como acessórios), que podem ser limpos com detergente ou outros produtos e reutilizados.

3 Descrição do aparelho

PT

Função do monitoramento do elemento filtrante (apenas com controlador e-Comfort):

O grau de sujeira do elemento filtrante é determinado automaticamente pela medição da diferença de temperatura no circuito externo do condicionador de ar. Quanto mais sujo o elemento filtrante estiver, maior será a diferença de temperatura. O valor nominal da diferença de temperatura no circuito externo é ajustado automaticamente aos respectivos pontos de trabalho das curvas características, o que torna desnecessário reajustar o valor nominal a diferentes pontos de trabalho do aparelho.

3.2.7 Chave de posicionamento da porta

O condicionador de ar pode funcionar com uma chave de posicionamento da porta controlada por contato seco (não incluída no escopo de fornecimento, mas pode ser adquirida como acessório, código de referência: 4127.010).

A função da chave de posicionamento da porta faz com que, quando a porta do armário for aberta (contatos 1 e 2 fechados), os ventiladores e o compressor do condicionador de ar sejam desligados após cerca de 15 segundos. Isso impede a formação de água condensada no interior do armário enquanto a porta estiver aberta. Para evitar que seja danificado, o aparelho está equipado com um dispositivo de ligação com atraso: assim que a porta for fechada, o ventilador do evaporador é religado após cerca de 15 segundos; o ventilador do condensador e o compressor, depois de aproximadamente 3 minutos.



Nota:

- Não deve haver nenhuma voltagem externa ligada nos contatos da porta (terminais 1 e 2).
- Nos condicionadores de ar com controlador básico, o ventilador do evaporador permanece em funcionamento mesmo com a porta aberta.

3.2.8 Interface adicional X3



Nota:

Os sinais elétricos da interface são de tensão extra baixa (não se trata de voltagem extra baixa de segurança segundo a norma EN 60 335).

No interruptor SUB-D X3 de 9 polos é possível conectar um cartão de interface adicional (disponível como acessório, código de referência: 3124.200) para integrar o condicionador de ar em sistemas de monitoramento.

3.3 Uso apropriado e aplicação indevida previsível

O condicionador de ar está previsto somente para a refrigeração de armários fechados. Qualquer outro uso não é apropriado e não é permitido.

- O aparelho não deve ser instalado e operado em locais acessíveis ao público em geral (consulte a norma DIN EN 60335-2-40, seção 3.119).
- O aparelho foi projetado apenas para o uso em instalação fixa.

O condicionador de ar corresponde à mais moderna tecnologia e foi produzido segundo as normas de segurança reconhecidas. Contudo, o uso indevido pode representar um risco para a vida e a integridade física do usuário ou de terceiros e/ou resultar no dano do aparelho ou de outras instalações.

Portanto, o condicionador de ar somente deve ser usado para os fins a que se destina e apenas em perfeitas condições técnicas! Qualquer falha que possa comprometer a segurança deve ser eliminada imediatamente.

O uso devido também inclui que o presente manual seja seguido e que as condições de inspeção e manutenção sejam cumpridas.

A Rittal GmbH & Co. KG não assume qualquer responsabilidade por danos causados se este manual não for seguido. O mesmo aplica-se no caso de incumprimento da documentação válida dos acessórios utilizados.

O uso indevido pode gerar riscos. As situações indicadas abaixo são exemplos de utilização imprópria:

- Uso do condicionador de ar durante longo tempo com o armário aberto
- Utilização de ferramentas não permitidas
- Operação inadequada
- Eliminação inadequada de falhas
- Uso de acessórios não aprovados pela Rittal GmbH & Co. KG

3.4 Escopo de fornecimento

O aparelho é fornecido completamente montado dentro de uma embalagem.

Verifique se o conteúdo está completo:

Qtd.	Designação
1	Condicionador de ar para armários

Tab. 1: Escopo de fornecimento

Qtd.	Designação
1	Pacote:
1	– Manual de montagem, instalação e uso
1	– Fita de vedação (autoadesiva)
1	– Conector X1
1	– Pinos roscados
4 – 10	– Porcas e arruelas
1	Gabarito de furação

Tab. 1: Escopo de fornecimento

4 Montagem e conexão

4.1 Escolha do local de instalação

Ao selecionar o local para a montagem do armário, siga as seguintes instruções:

- O local onde o armário e, conseqüentemente, o condicionador de ar será posicionado deve assegurar uma boa ventilação (a distância entre os aparelhos e entre um aparelho e a parede deve ser de, no mínimo, 200 mm).
- O condicionador de ar deve ser instalado e operado na vertical (desvio máximo: 2°).
- O local de instalação deve ser livre de sujeira excessiva, atmosfera agressiva e umidade.
- A temperatura ambiente deve estar na faixa dos valores-limite indicados na plaqueta de identificação.
- É necessário que seja possível conectar uma saída para a água condensada (verifique o capítulo 4.4 “Conexão da saída para a água condensada”).
- Os dados da conexão à rede elétrica indicados na plaqueta de identificação do aparelho devem ser assegurados.

4.2 Instruções de montagem

4.2.1 Generalidades

- Verifique se a embalagem não apresenta nenhum dano. Vestígios de óleo em uma embalagem danificada são sinais de vazamento de gás refrigerante ou de outra substância do aparelho. Todo dano da embalagem pode ser a causa de uma posterior falha no funcionamento.
- O armário deve estar vedado em todos os lados (IP 54). Se o armário não estiver completamente vedado, haverá mais formação de água condensada.
- Para evitar a formação excessiva de água condensada no armário, recomendamos a instalação de uma chave de posicionamento da porta (por exemplo: 4127.010), que desliga o condicionador de ar assim que a porta do armário for aberta (veja o capítulo 3.2.7 “Chave de posicionamento da porta”).

4.2.2 Instalação dos componentes eletrônicos no armário



Atenção!

Risco de formação de água condensada! Ao planejar o posicionamento dos componentes eletrônicos no armário, certifique-se de que a corrente de ar frio do condicionador de ar não seja direcionada para os componentes ativos. A corrente de ar frio também não deve ser direcionada diretamente para a saída de ar quente de componentes ativos como, por exemplo, conversores. Isso pode levar a um curto-circuito de ar e evitar a refrigeração adequada ou até mesmo fazer com que os dispositivos internos de segurança interrompam o funcionamento do condicionador de ar.

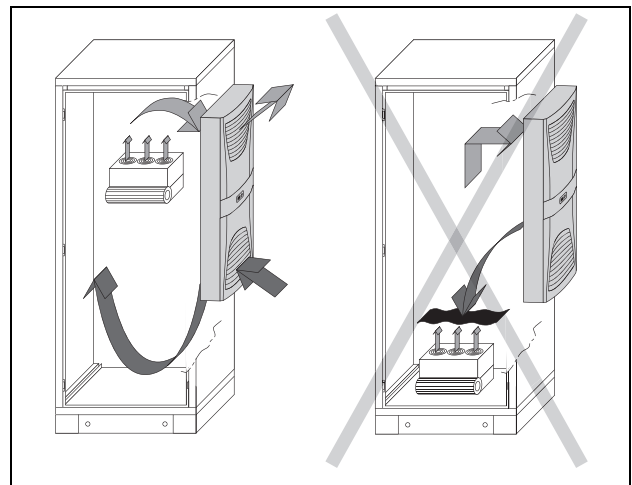


Fig. 4: Nunca direcionar a corrente de ar frio para os componentes ativos

Componentes para redirecionar o ar podem ser adquiridos como acessórios – consulte o catálogo da Rittal. Certifique-se de que o ar possa circular de maneira uniforme dentro do armário. Nunca obstruir as aberturas para a entrada e a saída do ar; caso contrário, a capacidade de refrigeração do aparelho será limitada. Mantenha uma distância “x” (verifique a figura 5) dos componentes eletrônicos e de outros equipamentos instalados no armário para que a corrente necessária do ar não seja obstruída e dificultada.

4 Montagem e conexão

PT

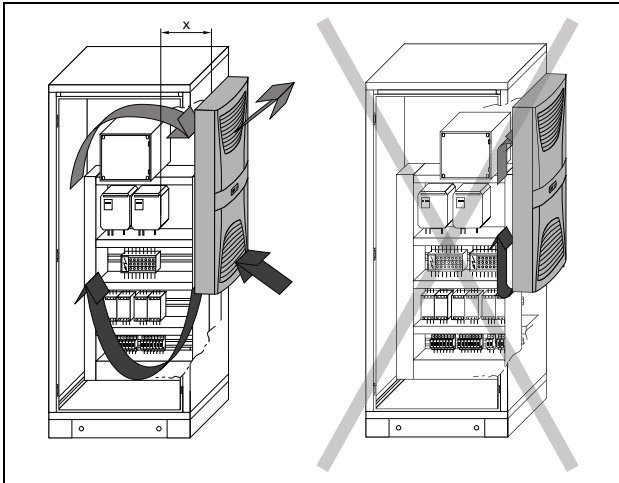


Fig. 5: Circulação de ar dentro do armário

4.3 Montagem do condicionador de ar

Existem três formas de montagem do condicionador de ar no armário: externa (1), interna parcial (2) e interna total (3):

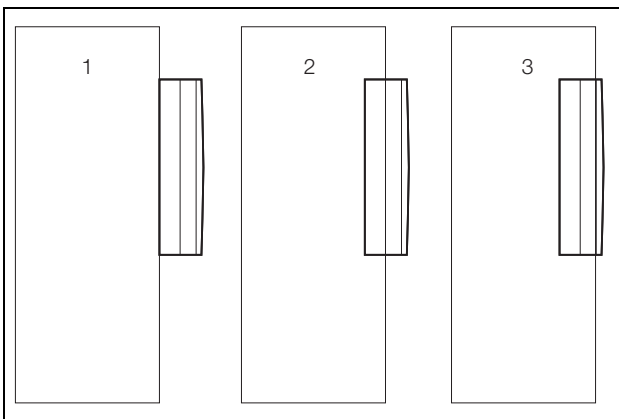


Fig. 6: Método de montagem

Para proceder à montagem, fazer os devidos recortes e furos na lateral ou na porta do armário de acordo com o gabarito de furação incluso no fornecimento.



Nota:

Os aparelhos dos tipos 3302.xxx e 3366.xxx somente permitem a montagem externa ou interna total.

Os modelos 3332.xxx possibilitam apenas a montagem externa ou interna parcial, não podendo ser instalados na porta com fecho de armários TS com 600/1200 mm de largura.

Para instalar os aparelhos 3328.xxx, 3329.xxx e 3332.xxx na lateral ou no painel traseiro TS, recomendamos utilizar os suportes de partes planas 8800.071 (consultar o catálogo da Rittal). No caso de cargas dinâmicas elevadas e montagem na porta do armário, recomendamos usar dobradiças reforçadas 8800.710 (consultar o catálogo da Rittal). Os aparelhos com grau de proteção NEMA 4X somente são adequados para montagem externa.

4.3.1 Recorte do armário

- Utilizando fita adesiva, cole o gabarito de furação (incluso no fornecimento) na lateral ou na porta do armário.

No gabarito de furação encontram-se linhas com as medidas para as diversas opções de montagem do condicionador de ar.

- Com base nas ilustrações do gabarito (verifique o anexo), identifique as respectivas linhas e medidas correspondentes à forma de montagem em questão.



Cuidado!

Elimine completamente as rebarbas dos orifícios e do recorte para evitar que os cantos vivos causem ferimentos.

- Centrar, perfurar e eliminar as rebarbas dos orifícios.
- Faça o recorte incluindo a largura das linhas conforme indicado no gabarito de furação.
- Elimine as rebarbas do recorte.

4.3.2 Montagem externa do condicionador de ar

- Corte a fita de vedação na medida certa e cole-a no lado de trás do aparelho cuidando para que não fique nenhuma lacuna entre as extremidades.

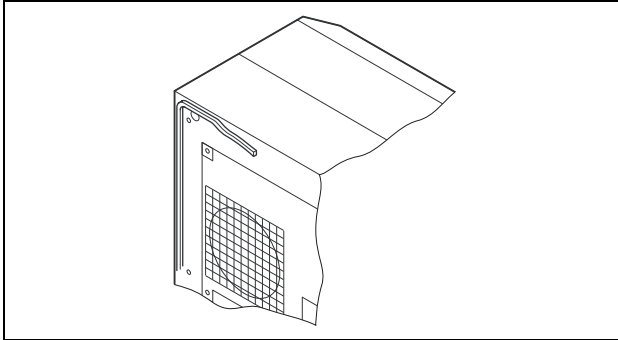


Fig. 7: Fixar a fita de vedação

- Parafuse os pinos roscados nas porcas cegas que se encontram no lado de trás do aparelho.
- Fixe o aparelho utilizando as arruelas e porcas.

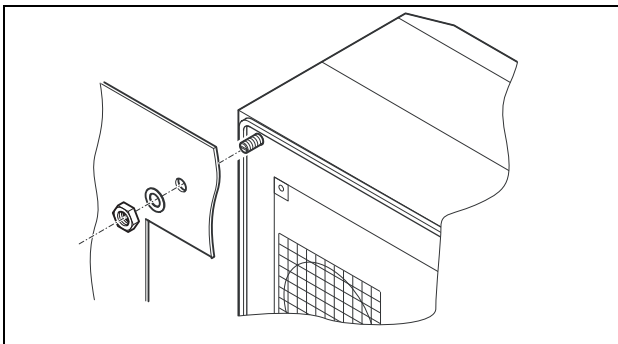


Fig. 8: Fixar o aparelho (todos os modelos, exceto 3302.1xx)

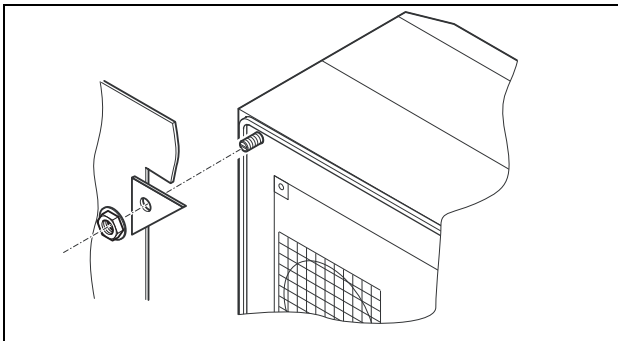


Fig. 9: Fixar o aparelho (apenas 3302.1xx "montagem externa")

4.3.3 Montagem interna parcial do condicionador de ar

- Remova as grades e, caso existente, o painel de preenchimento da carcaça puxando-os cuidadosamente para frente.
- No lado de trás do display, desencaixe o conector e passe-o cuidadosamente para dentro pela abertura para passagem do cabo.

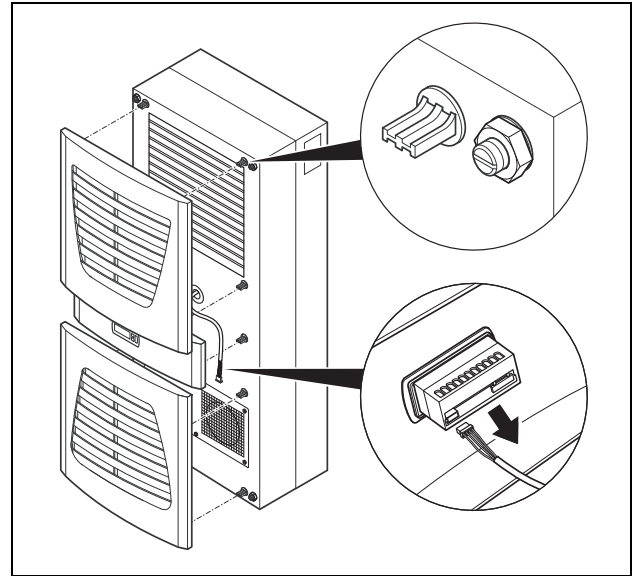


Fig. 10: Remover a grade e desligar o display



Cuidado!

A estabilidade do condicionador de ar somente é garantida quando estiver montado. Antes de remover a carcaça traseira, certifique-se de que não possa cair.

- Solte as quatro porcas que se encontram na carcaça frontal e puxe-a cerca de 5 cm para frente.
- Solte os conectores do condutor de aterramento que se encontra entre as duas partes da carcaça.
- Desconecte o ventilador.
- Remova a carcaça frontal por completo.

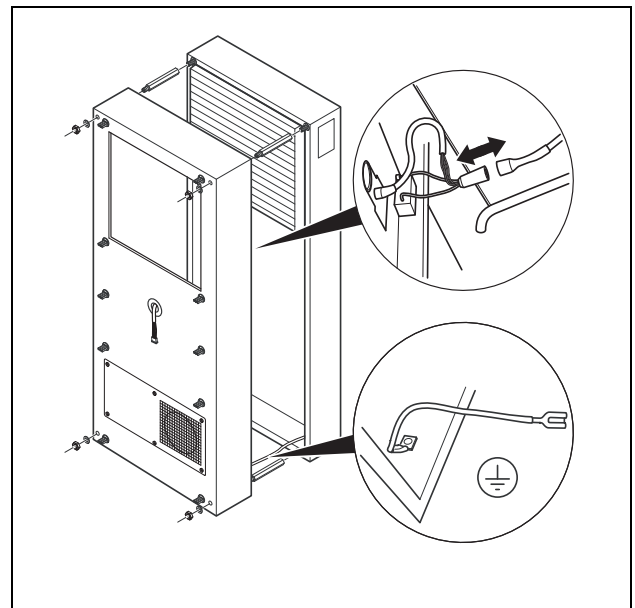


Fig. 11: Remover a tampa

- Retire os quatro pinos distanciadores.
- Corte a fita de vedação na medida certa e cole-a no lado de dentro da carcaça traseira cuidando para que não fique nenhuma lacuna entre as extremidades.

4 Montagem e conexão

PT

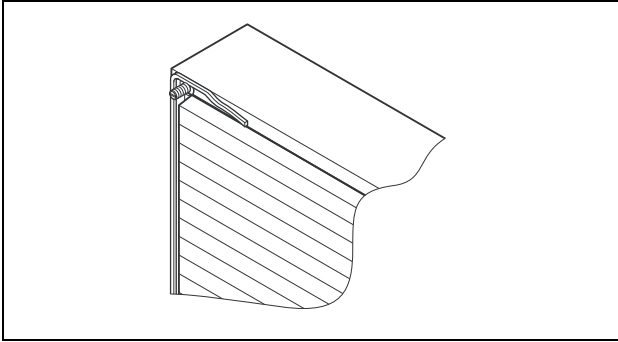


Fig. 12: Fixar a fita de vedação

- Coloque a carcaça traseira no recorte e fixe-a utilizando os quatro pinos distanciadores.
- Passe o cabo do display pela abertura que se encontra na carcaça frontal.

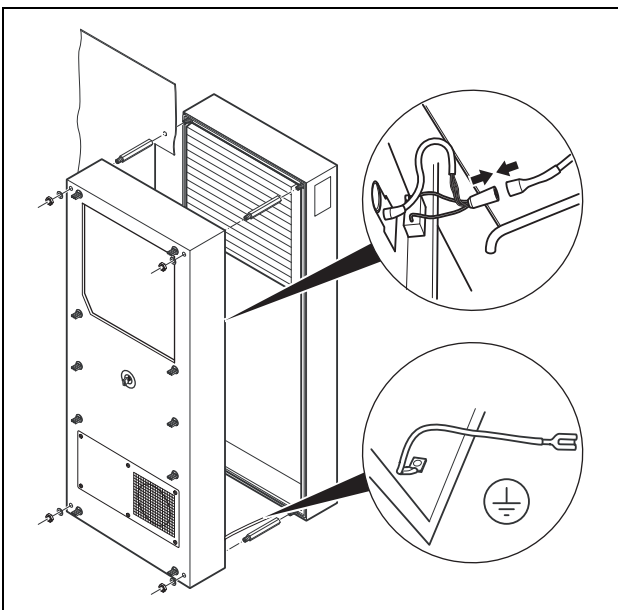


Fig. 13: Fixar o condicionador de ar

- Encaixe o conector do ventilador e o condutor de proteção.
- Monte a carcaça frontal utilizando as arruelas e porcas.

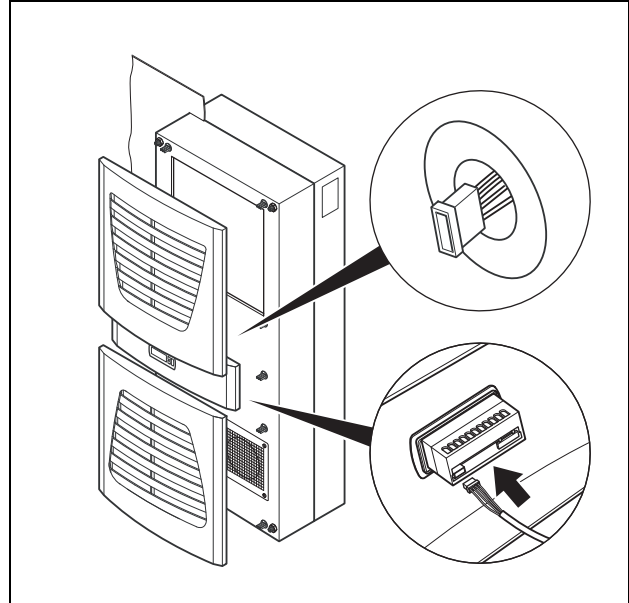


Fig. 14: Encaixar o conector do display

- Encaixe cuidadosamente o conector do display.
- Encaixe as grades e, caso existente, o painel de preenchimento na carcaça.

4.3.4 Montagem interna total do condicionador de ar

- Remova as grades e o painel de preenchimento da carcaça puxando-os cuidadosamente para frente.
- No lado de trás do display, desencaixe cuidadosamente o conector.

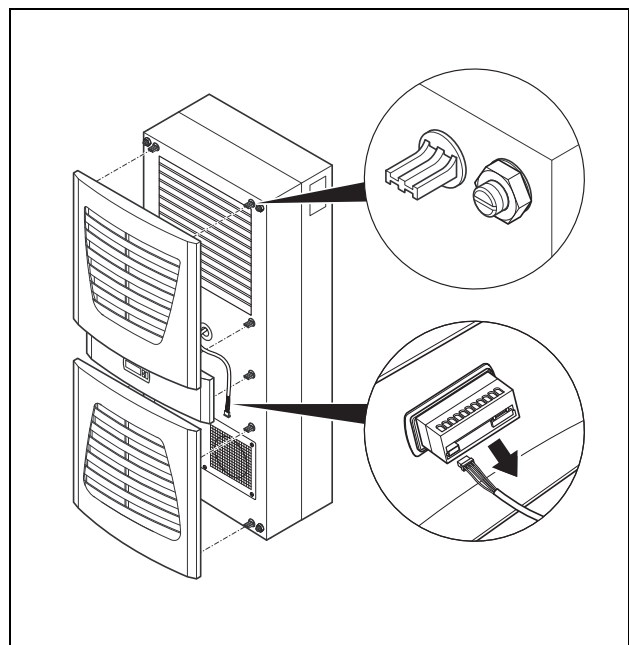


Fig. 15: Remover a grade e desligar o display

- Corte a fita de vedação na medida certa e cole-a na carcaça frontal cuidando para que não fique nenhuma lacuna entre as extremidades.

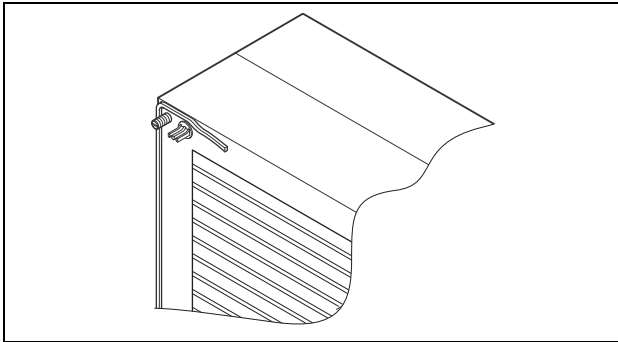


Fig. 16: Fixar a fita de vedação

- Solte as quatro porcas e retire-as juntamente com as arruelas da carcaça frontal.
- Pelo lado de dentro do armário, encaixe o aparelho no recorte e fixe-o pelo lado de fora utilizando as porcas juntamente com as arruelas.

Apenas para o modelo 3302.xxx:

 **Nota:**
O torque de aperto das porcas é de 6 Nm.

- Antes da montagem, remova os quatro parafusos conforme mostrado na figura abaixo.

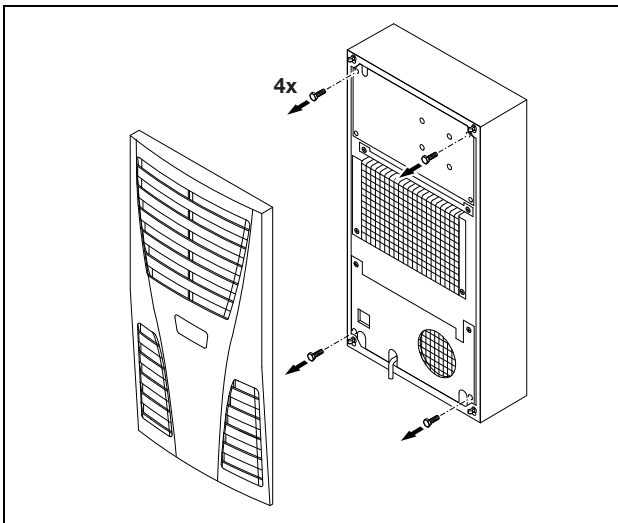


Fig. 17: Apenas para o modelo 3302.xxx: remover os quatro parafusos

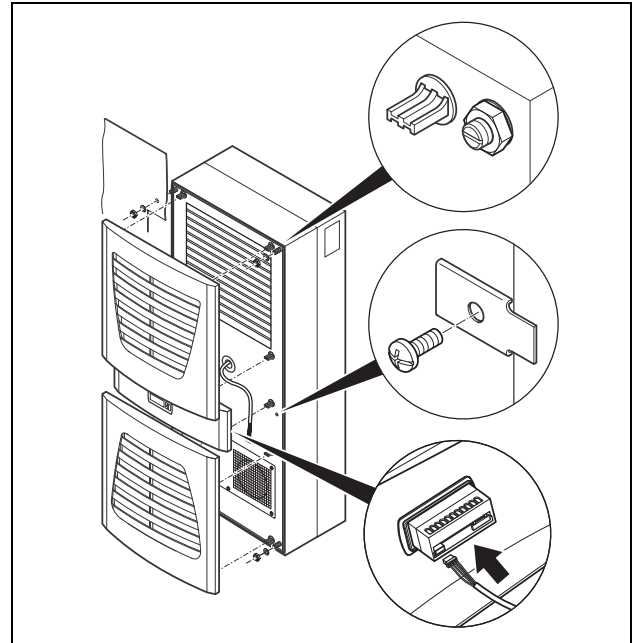


Fig. 18: Fixar o condicionador de ar

- Caso necessário, fixe adicionalmente o aparelho utilizando as chapas de fixação (inclusas no fornecimento) como mostrado na figura 18.
- Encaixe cuidadosamente o conector do display.
- Encaixe as grades e, caso existente, o painel de preenchimento na carcaça.

4.4 Conexão da saída para a água condensada

Todos os tipos de aparelho permitem a montagem de uma mangueira para a saída da água condensada.

A saída para a água condensada

- Deve ser instalada com uma queda adequada constante (evitar a formação de um sifão)
- Deve ser instalada sem formar dobras
- Não deve ter seu diâmetro reduzido, caso precise ser prolongada

A mangueira de água condensada pode ser adquirida como acessório (consulte a seção de acessórios no catálogo da Rittal).

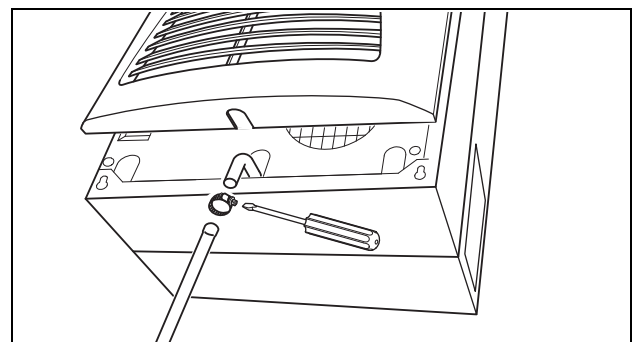


Fig. 19: Conexão da saída para a água condensada

- Conecte uma mangueira adequada no bocal da conexão da saída para a água condensada e fixe-a utilizando uma abraçadeira.

■ Direcione a mangueira de água condensada para, por exemplo, um ralo ou sistema externo de evaporação da água condensada (consulte a seção de acessórios no catálogo da Rittal).

4.5 Indicações sobre a instalação elétrica

No momento de proceder à instalação elétrica, observe e siga as regulamentações nacionais e regionais vigentes bem como as instruções da empresa de fornecimento de energia elétrica. A instalação elétrica somente deve ser efetuada por um técnico especializado e responsável por cumprir as normas e regulamentações vigentes.

4.5.1 Dados da conexão

- A tensão e a frequência devem corresponder aos valores nominais indicados na plaqueta de identificação do aparelho.
- O condicionador de ar deve ser conectado à rede de energia elétrica por meio de um dispositivo de isolamento que garante uma abertura do contato de, no mínimo, 3 mm quando estiver desligado.
- Não deve ser instalado nenhum dispositivo adicional de controle da temperatura antes da alimentação de energia do aparelho.
- Instale um dispositivo de proteção conforme indicado na plaqueta de identificação para proteger os cabos e o aparelho contra curtos-circuitos.
- A conexão à rede elétrica deve assegurar uma ligação equipotencial de baixa tensão externa.

4.5.2 Proteção contra sobretensão e carga da rede

- O aparelho não é equipado com uma proteção própria contra sobretensão. A operadora precisa tomar as devidas medidas necessárias para garantir a proteção eficaz contra raios e sobretensão. A tensão da rede de alimentação não deve exceder a tolerância de $\pm 10\%$.
- Segundo a norma IEC 61 000-3-11, o aparelho somente deve ser utilizado em locais com capacidade de resistência a correntes contínuas (entrada da rede de energia elétrica) superior a 100 A em cada fase e voltagem de alimentação de 400/230 V. Caso necessário, é preciso consultar a empresa de fornecimento de energia elétrica para assegurar que a capacidade de resistência a correntes contínuas no ponto de conexão da rede pública seja suficiente para a ligação do aparelho.
- Os ventiladores e compressores de aparelhos monofásicos e trifásicos possuem segurança intrínseca (proteção térmica da bobina). Isso também se aplica aos modelos com transformadores dos tipos 3304.510, 3305.510, 3328.510 e 3329.510, bem como aos aparelhos com voltagem especial também equipados com transformador.
- Instale um dispositivo de proteção conforme indicado na plaqueta de identificação para proteger os cabos e

o aparelho contra curtos-circuitos (disjuntor com as devidas características – por exemplo: “K” – ou fusível padrão gG, disjuntor para proteção de instalações e transformadores). Selecione um disjuntor adequado aos dados indicados na plaqueta de identificação e ajuste-o no valor mínimo especificado. Isso garantirá a melhor proteção dos cabos e do aparelho contra curtos-circuitos. Exemplo: faixa de ajuste especificada: 6,3 – 10 A; ajustar em 6,3 A.

4.5.3 Aparelhos trifásicos

- A ligação elétrica dos aparelhos trifásicos deve ser obrigatoriamente efetuada com campo de rotação no sentido horário.
- As versões trifásicas dos modelos 3304.xxx, 3305.xxx, 3328.xxx, 3329.xxx e 3332.xxx devem ser conectadas a uma rede TN com ponto central de aterramento por meio de um disjuntor para proteção de instalações (corrente nominal conforme indicado na plaqueta de identificação). Aparelhos trifásicos com voltagem especial precisam ser protegidos com um disjuntor para proteção de transformadores (categoria AC-3) conforme indicado na plaqueta de identificação.
- Os aparelhos com corrente trifásica de 400/460 V também possuem uma função de monitoramento do campo de rotação e/ou ausência de uma fase. Se o campo de rotação não estiver correto ou se uma fase estiver faltando, o aparelho não liga.

4.5.4 Chave de posicionamento da porta

- Uma chave de posicionamento da porta pode ser atribuída a apenas um condicionador de ar.
- Diversas chaves de posicionamento de portas podem ser operadas em paralelo com um condicionador de ar.
- Um cabo de ligação com 2 m de comprimento deve ter um diâmetro mínimo de 0,3 mm².
- A resistência do cabo da chave de posicionamento da porta deve ser de no máximo 50 Ω .
- A chave de posicionamento da porta somente deve ter um contato seco, sem tensão externa.
- O contato da chave de posicionamento da porta deve estar fechado quando a porta estiver aberta.

A voltagem extra baixa de segurança da chave de posicionamento da porta é fornecida pela fonte de alimentação interna: corrente de aprox. 30 mA DC.

- Conecte a chave de posicionamento da porta aos bornes 1 e 2 do conector.

4.5.5 Nota sobre a norma relativa à flutuação de tensão

Os valores-limite de flutuação de tensão especificados na norma EN 61 000-3-3 e -3-11 são mantidos se a impedância da rede for inferior a cerca de 1,5 Ω . Eventualmente, a operadora do aparelho deverá medir a impedância de sua rede ou entrar em contato com a empresa de fornecimento de energia elétrica. Se não

houver nenhuma possibilidade de mudar a impedância da rede e se ocorrerem falhas nos componentes sensíveis instalados (por exemplo: BUS), é necessário montar uma indutância de entrada ou um dispositivo limitador de corrente antes do aparelho para restringir a corrente de ligação do condicionador de ar.

4.5.6 Ligação equipotencial

Se por razões de EMC o aparelho tiver que ser integrado à ligação equipotencial existente do cliente, um condutor com um diâmetro nominal maior pode ser conectado no ponto de conexão da ligação equipotencial (pontos de fixação) dos condicionadores de ar para montagem lateral.

Segundo a norma, o condutor de proteção do cabo de conexão à rede elétrica não é classificado como cabo de ligação equipotencial.

4.6 Instalação elétrica

4.6.1 Conexão do sistema bus (apenas quando vários aparelhos estiverem interconectados com controlador e-Comfort)

A interface serial X2 possibilita fazer a interconexão de até dez condicionadores de ar por meio do cabo bus (código de referência: 3124.100).



Nota:

Os sinais elétricos da interface X2 são de tensão extra baixa (não se trata de voltagem extra baixa de segurança segundo a norma EN 60 335-1).

Ao fazer a ligação, observe os seguintes pontos:

- Desconecte os condicionadores de ar da fonte de alimentação de tensão
- Certifique-se de que o isolamento elétrico seja suficiente
- Não instale os cabos de conexão paralelamente aos cabos de alimentação de energia
- Faça a ligação direta mantendo os cabos curtos



Nota:

Ao integrar o último aparelho escravo na rede, em hipótese alguma encaixar o conector remanescente do cabo Y 3124.100 na interface X3 do condicionador de ar!

4.6.2 Conexão X3 para interface serial

A conexão X3 está prevista para ligação do cartão de interface (código de referência: 3124.200), que se destina a realizar a avaliação das mensagens do sistema em uma interface SPS, parametrização e monitoramento remotos ou integração no sistema de monitoramento do edifício.

4.6.3 Montagem do transformador externo

Apenas para os aparelhos do tipo 3361.x40.

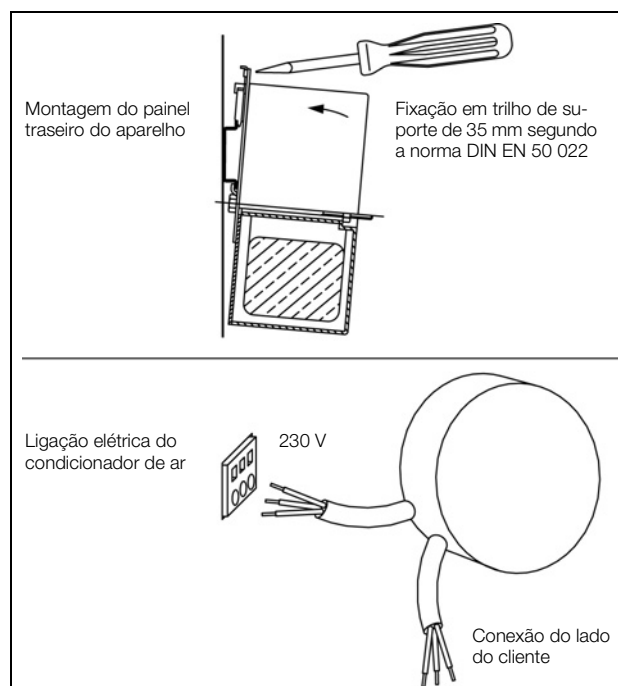


Fig. 20: Montagem de transformador externo (apenas 3361.x40)

4 Montagem e conexão

PT

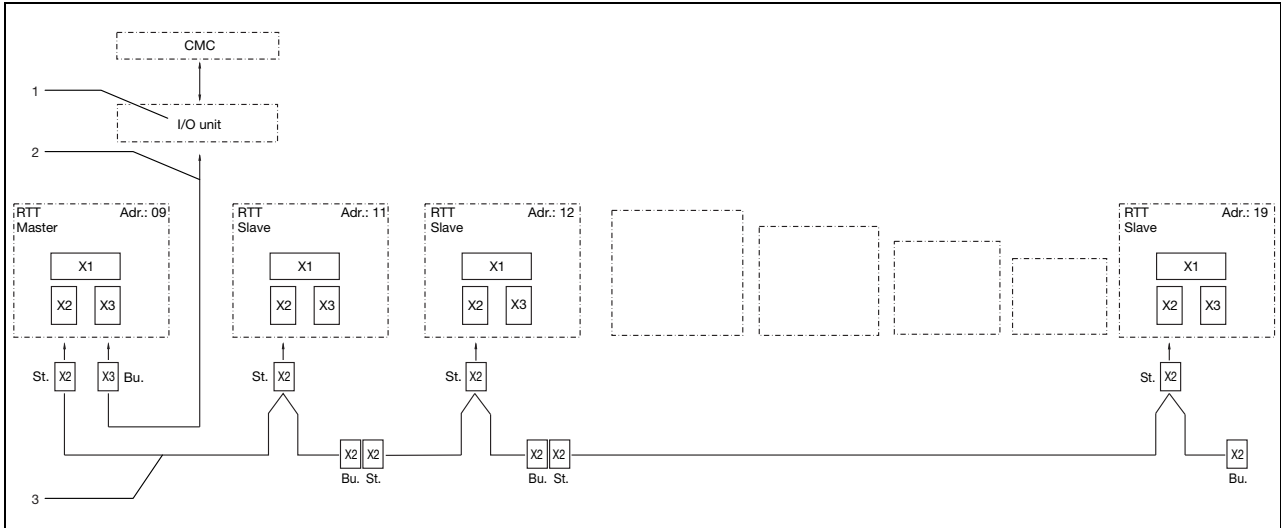


Fig. 21: Exemplo de conexão: configuração mestre-escravo

Legenda

- | | | | |
|-----|--|------|---|
| 1 | Interface serial (código de referência: 3124.200) | X2 | Conexão mestre-escravo SUB-D de 9 polos |
| 2 | Cabo de interface serial | X3 | Interface serial SUB-D de 9 polos |
| 3 | Cabo bus mestre-escravo (código de referência: 3124.100) | St. | Conector SUB-D de 9 polos |
| RTT | Condicionadores de ar TopTherm da Rittal | Bu. | Jaque SUB-D de 9 polos |
| X1 | Conexão à rede elétrica/chave de posicionamento da porta/alarmes | Adr. | Endereço |

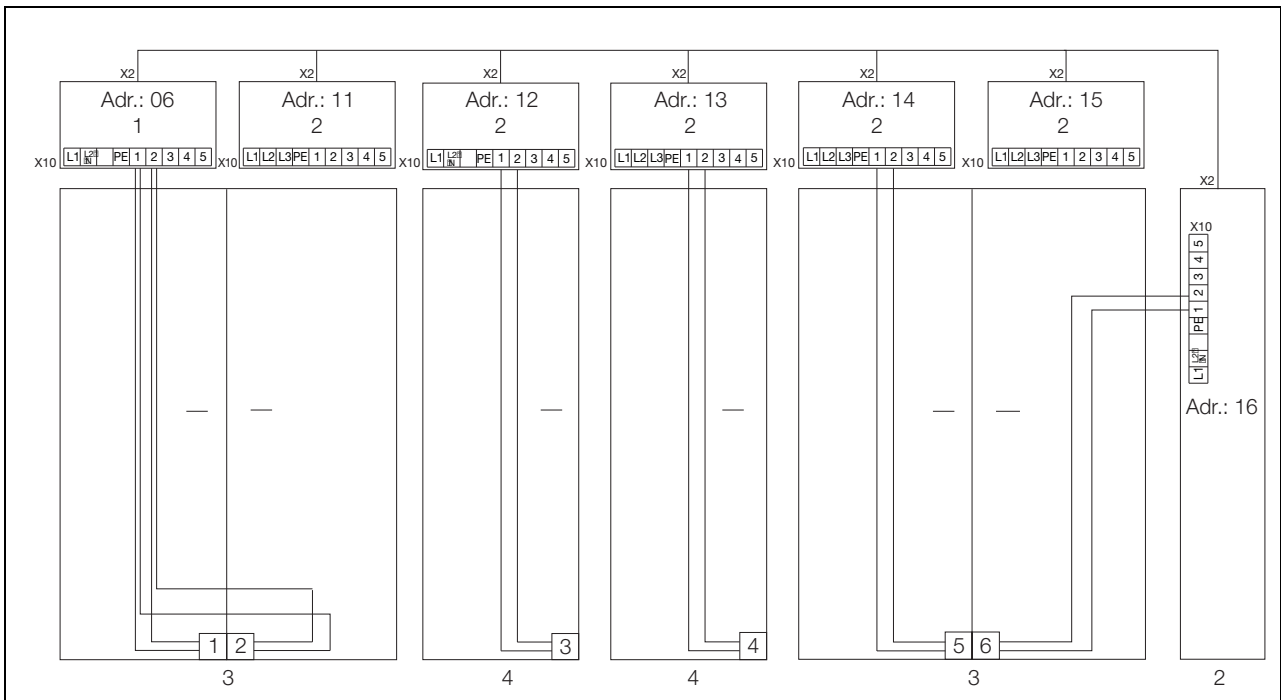


Fig. 22: Exemplo de conexão: chave de posicionamento da porta e configuração mestre-escravo

Legenda

- | | |
|---|---|
| 1 | Condicionador de ar mestre |
| 2 | Condicionador de ar escravo |
| 3 | Armário com porta dupla e duas chaves de posicionamento de portas |
| 4 | Armário com chave de posicionamento da porta |

4.6.4 Instalação da fonte de alimentação de energia

■ Faça a instalação elétrica seguindo as indicações do esquema de conexões elétricas que se encontra no lado de trás do condicionador de ar (veja a figura 2 na página 4; consulte a legenda na página 18).

■ Se você quiser que as mensagens do sistema do condicionador de ar sejam avaliadas por meio do respectivo relé, conecte adicionalmente um condutor adequado de baixa tensão nos bornes 3 – 5.

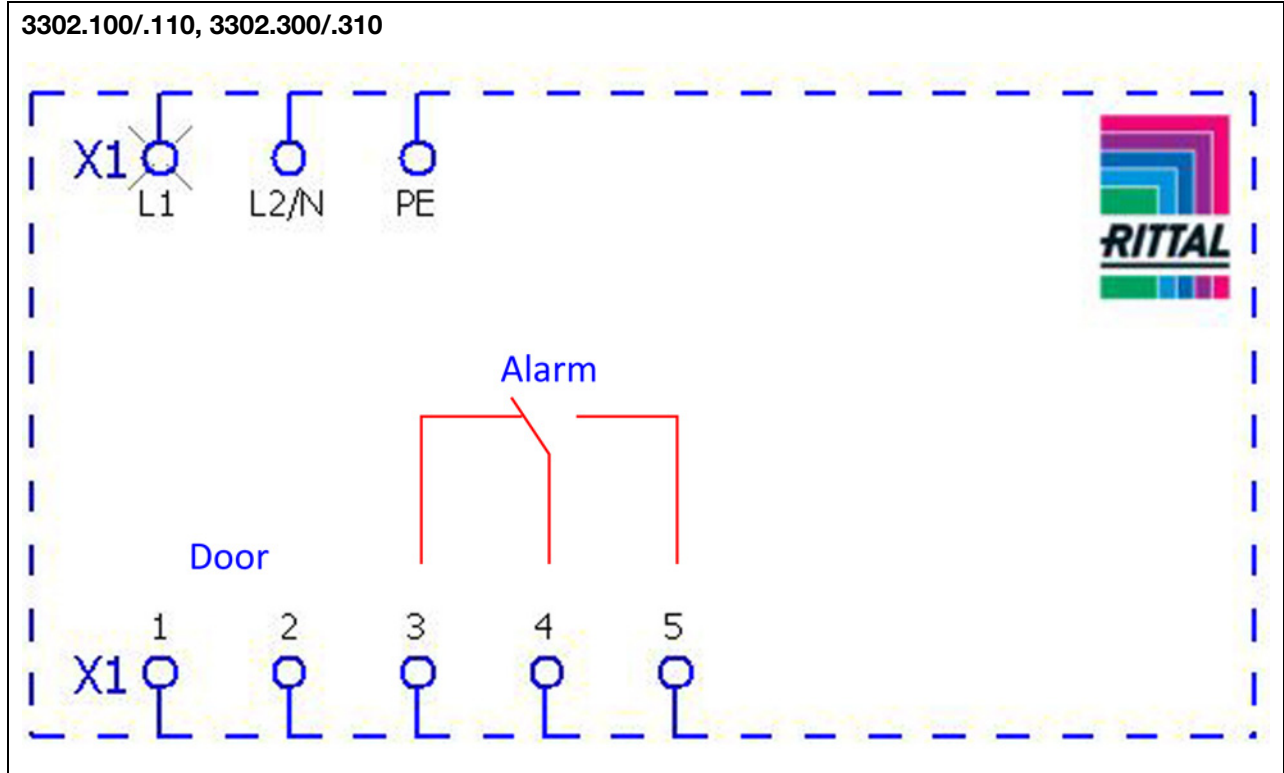


Fig. 23: Esquema de conexões elétricas nº 1

4 Montagem e conexão

PT

3303.500/.510, 3303.600/.610, 3361.500/.510, 3361.600/.610, 3361.540/.640

3304.500/.510/.504/.514/.520/.600/.610

3305.500/.510/.504/.514/.520, 3328.500/.510/.504/.514/.520, 3329.500/.510/.504/.514/.520,

3305.600/.610, 3328.600/.610, 3329.600/.610, 3366.500/.510/.600/.610

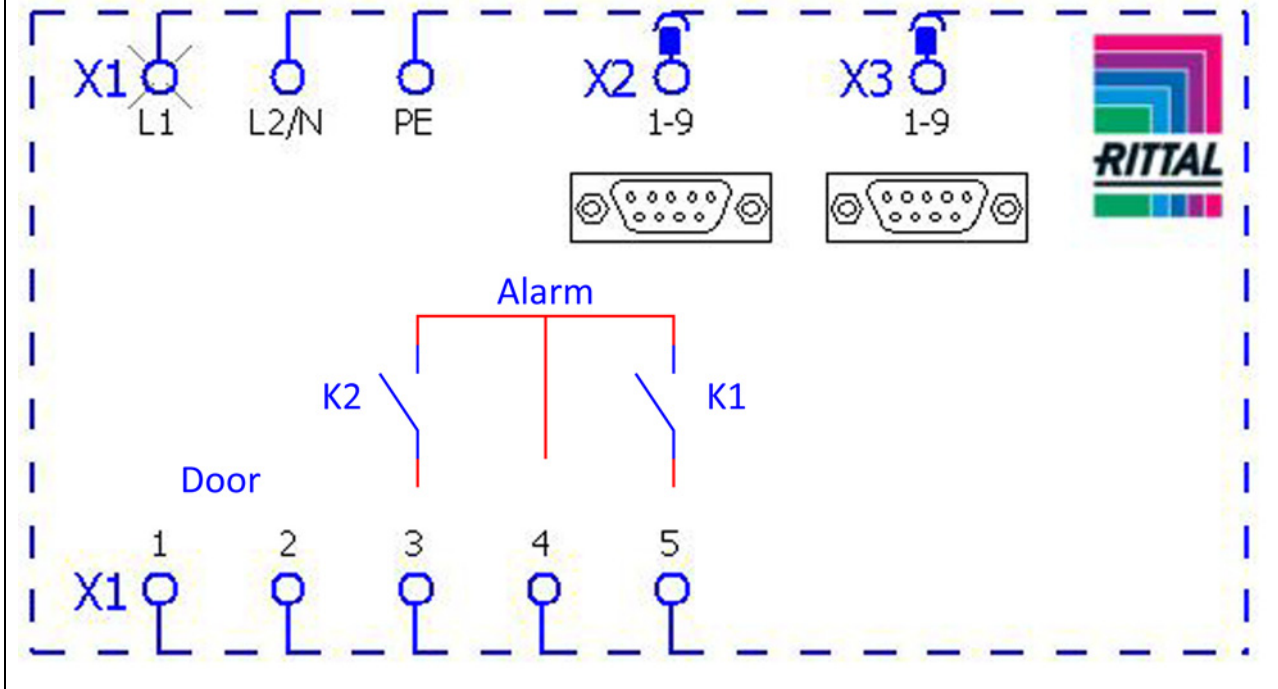


Fig. 24: Esquema de conexões elétricas nº 2

3304.540/.544, 3305.540/.544, 3328.504/.544, 3329.504/.544

3304.640, 3305.640, 3328.640, 3329.640, 3366.540/.640, 3332.540/.640

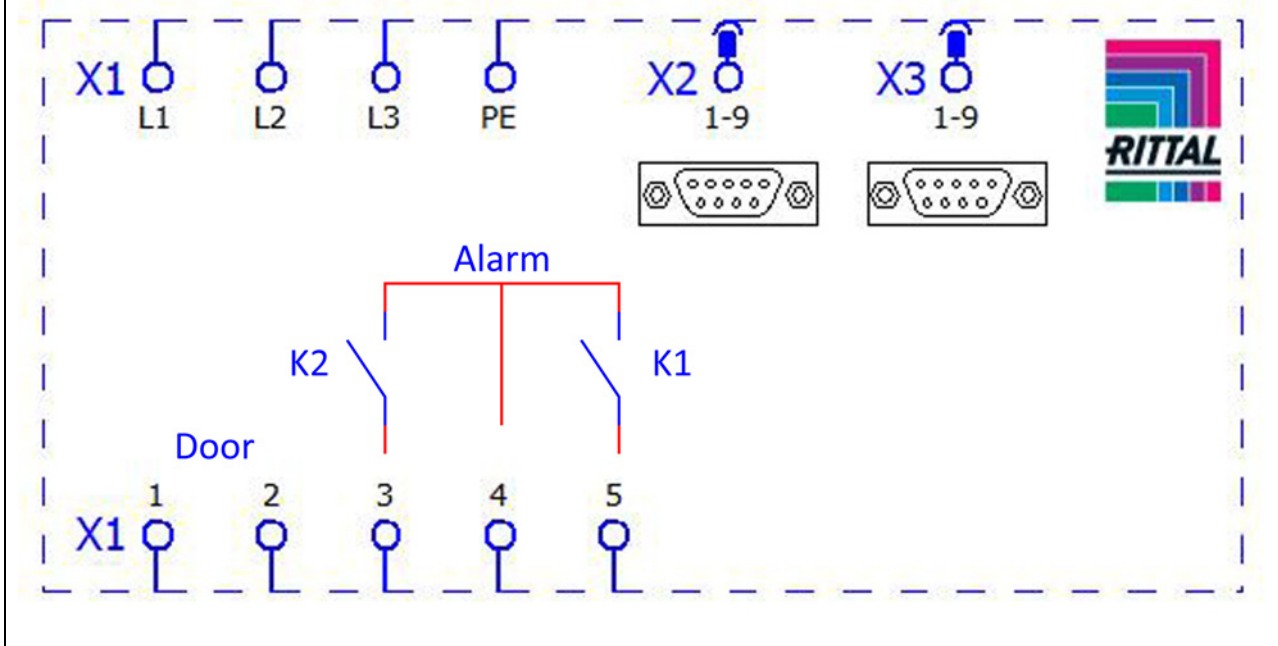


Fig. 25: Esquema de conexões elétricas nº 3

Legenda

X1 Régua de bornes principal

X2 Conexão mestre-escravo

X3 Interface opcional

K1 Relé de aviso de falha geral 1

K2 Relé de aviso de falha geral 2

Door Chave de posicionamento da porta (sem chave de posicionamento da porta: bornes 1 e 2 abertos)



Nota:
Os dados técnicos podem ser verificados na plaqueta de identificação.

AC cos ϕ = 1	DC Carga residual
I máx. = 2 A U máx. = 250 V	I mín. = 100 mA U máx. = 30 V I máx. = 2 A

Tab. 2: Dados do contato do relé

4.7 Finalização da montagem

4.7.1 Montagem dos elementos filtrantes

O condensador do condicionador de ar está completamente revestido com uma camada RiNano que repele a sujeira e facilita a limpeza. Por isso, muitas aplicações dispensam o uso de filtros, principalmente no caso de poeira seca.

No caso de ar ambiente com fiapos ou poeira seca com partículas maiores, recomendamos instalar um elemento filtrante adicional de poliuretano (disponível como acessório) no aparelho. Havendo óleo condensado no ar, recomendamos o uso de filtros metálicos (também disponíveis como acessórios). Em aplicações na indústria têxtil com forte formação de fiapos, é necessário o uso de tela de proteção (componente opcional).

- Remova a grade para entrada do ar da carcaça.
- Coloque o elemento filtrante na grade como mostrado na figura 26 e encaixe novamente a grade na carcaça.

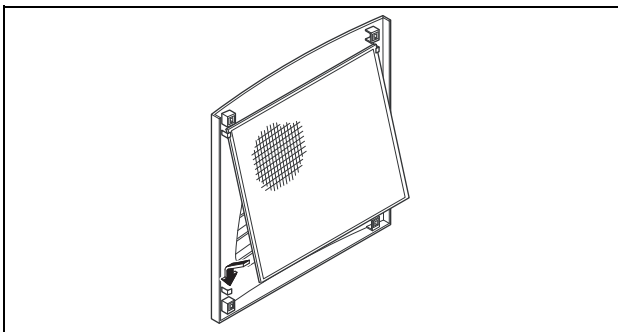


Fig. 26: Colocar o elemento filtrante

4.7.2 Montagem final do condicionador de ar

Apenas para montagem interna parcial e total.

- Encaixe o conector no lado de trás do display.
- Coloque as grades no lado da frente do aparelho e pressione-as até encaixarem (pode-se ouvir um clique).

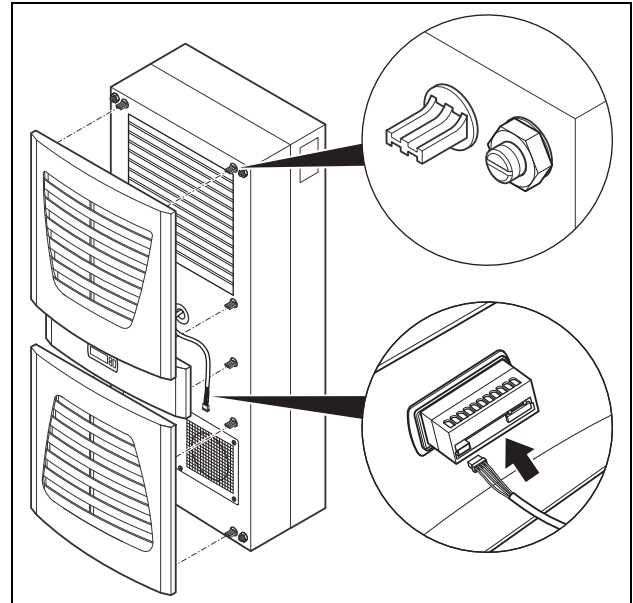


Fig. 27: Conectar o display e colocar as grades

4.7.3 Regulagem do monitoramento do elemento filtrante (apenas com controlador e-Comfort)

Função de monitoramento do elemento filtrante:

O grau de sujeira do elemento filtrante é determinado automaticamente pela medição da diferença de temperatura no circuito externo do condicionador de ar (veja o capítulo 6.2.6 “Visão geral da programação”). Quanto mais sujo o elemento filtrante estiver, maior será a diferença de temperatura. O valor nominal da diferença de temperatura no circuito externo é ajustado automaticamente aos respectivos pontos de trabalho das curvas características, o que torna desnecessário reajustar o valor nominal a diferentes pontos de trabalho do aparelho.

5 Colocação em funcionamento



Nota:
O óleo precisa descansar no compressor para poder garantir a lubrificação e a refrigeração.

Após a instalação, aguarde pelo menos 30 minutos até colocar o condicionador de ar em funcionamento.

- Após finalizar todos os serviços de montagem e instalação, ligue a alimentação de energia do condicionador de ar.

O condicionador de ar começa a funcionar:

- Com controlador básico: o LED verde de serviço (“line”) acende.
- Com controlador e-Comfort: inicialmente aparece a versão do software do controlador por cerca de 2 segundos; em seguida, “ECO” indicando que o modo econômico está ativado. Depois, o display de 7 segmentos mostra a temperatura interna do armário.

6 Operação

PT

Agora você pode configurar o aparelho conforme desejado ajustando a temperatura nominal, inserindo a identificação da rede (apenas nos modelos com controlador e-Comfort) e assim por diante (consulte o capítulo 6 “Operação”).

6 Operação

Você pode controlar o condicionador de ar por meio do controlador que se encontra no lado da frente do aparelho (veja a figura 2, item 11). Dependendo do modelo, o aparelho está equipado com um controlador básico ou do tipo e-Comfort.

6.1 Regulagem com controlador básico

Para os aparelhos do tipo 3302.xxx.

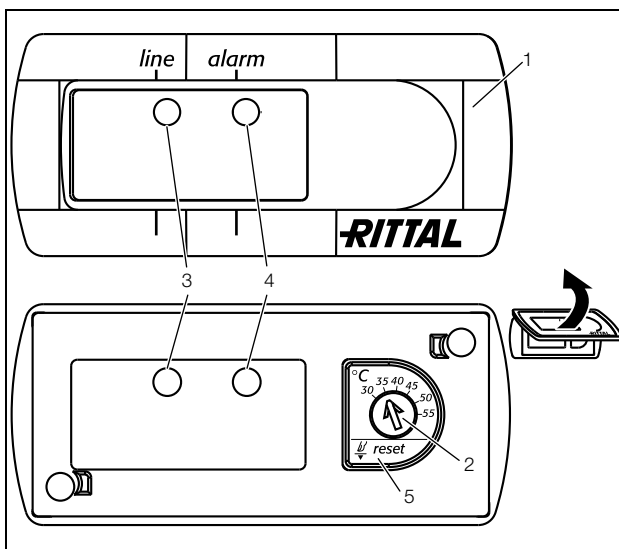


Fig. 28: Controlador básico

Legenda

- 1 Moldura do controlador
- 2 Regulador da temperatura nominal
- 3 LED verde (“line”)
- 4 LED vermelho (“alarme”)
- 5 Tecla de reset

6.1.1 Características

- Tensão nominal de serviço: 115 V ou 230 V
- Função integrada de partida temporizada e chave de posicionamento da porta
- Função de proteção contra congelamento
- Monitoramento de todos os motores (compressor, ventilador do condensador, ventilador do evaporador)
- Controle de fase para aparelhos trifásicos
- Visualização do status do funcionamento no display LED:
 - Tensão ligada: o aparelho está pronto para entrar em funcionamento
 - Porta aberta (somente se houver uma chave de posicionamento da porta instalada)
 - Alerta de temperatura excessiva
 - Monitor de alta pressão ativado

- Histerese: 5 K
 - Em caso de superdimensionamento do condicionador de ar e tempo de funcionamento do compressor < 1 minuto, a histerese é aumentada automaticamente para proteger o aparelho
- Aviso no caso de temperatura excessiva
- Ajuste da temperatura nominal (faixa de regulagem entre 30°C e 55°C) pelo potenciômetro
- Função de teste
- Modo piscando para indicar mensagens do sistema (verifique o capítulo 6.1.2 “Indicação do funcionamento e falhas”)

O condicionador de ar funciona automaticamente, ou seja, assim que a alimentação de energia for ligada, o ventilador do evaporador (veja a figura 3) é ativado e faz o ar circular permanentemente dentro do armário. O controlador básico integrado assegura o desligamento normal automático do condicionador de ar assim que for atingida uma histerese de 5 K em relação ao valor pré-ajustado.

6.1.2 Indicação do funcionamento e falhas

O controlador básico monitora e controla o condicionador de ar. O LED verde e o LED vermelho (figura 28, item 3 e 4) indicam o estado de funcionamento e as falhas:

6 Operação

PT

- Borne 3: NC (normalmente fechado)
- Borne 4: C (conexão da alimentação de tensão do relé de mensagens do sistema)
- Borne 5: NO (normalmente aberto)

As definições “NC” e “NO” referem-se à situação com tensão desligada. Assim que a alimentação de energia do condicionador de ar for ligada, o relé de mensagens do sistema é ativado e os contatos do relé mudam (contato 3 – 4 aberto; contato 4 – 5 fechado).

Esse é o funcionamento normal do condicionador de ar. Assim que surgir uma mensagem de falha ou a alimentação de tensão for interrompida, o relé é desativado e o contato 3 – 4 fecha.

6.1.3 Modo de teste com controlador básico

O controlador básico possui uma função de teste, com a qual o condicionador de ar começa a funcionar, independentemente da temperatura nominal ou da função da chave de posicionamento da porta.

Retire primeiramente a moldura do controlador.

- Desligue a alimentação de tensão.
- Remova a grade ou o painel de preenchimento onde o controlador está instalado.
- Pelo lado de trás, solte a trava do display e puxe-o cuidadosamente para frente.

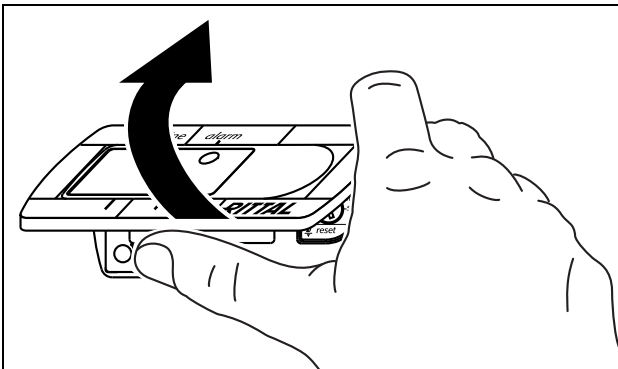


Fig. 29: Remover a moldura do controlador básico

- Empurre cuidadosamente a moldura para cima utilizando, por exemplo, o dedão ou uma chave de fenda, e retire-o sem forçar.

Agora você pode iniciar o modo de teste.

- Gire o potenciômetro para a esquerda até o final. Mantenha o dispositivo de indicação de borracha do potenciômetro pressionado e religue a alimentação de tensão.

O condicionador de ar começará a funcionar e o LED verde ficará piscando (I _ I _ I _ I _ . . .). O modo de teste será finalizado após cerca de 5 minutos. O aparelho desligará e mudará para o modo de funcionamento normal.

Legenda

- I = LED aceso por 500 ms
- _ = LED apagado por 500 ms

No modo de funcionamento normal, o LED verde fica permanentemente aceso.

- Em seguida, gire o potenciômetro até alcançar o valor nominal desejado.

6.1.4 Ajuste da temperatura nominal



Nota:

Nos modelos com controlador básico, a temperatura nominal está ajustada de fábrica em +35°C.

Para economizar energia, não ajuste a temperatura nominal abaixo do nível realmente necessário.

Para modificar a temperatura nominal:

- Remova a moldura do controlador conforme descrito no capítulo 6.1.3 “Modo de teste com controlador básico”.
- Ajuste a temperatura desejada no regulador da temperatura nominal (figura 28).
- Coloque cuidadosamente a moldura no display e pressione-a até encaixar (pode-se ouvir um clique).
- Encaixe o display novamente no painel de preenchimento ou na grade.
- Recoloque a grade ou o painel de preenchimento no condicionador de ar.

6.1.5 Reset do controlador básico

Após um alarme de alta pressão no circuito de refrigeração e eliminação de sua causa, é necessário que você faça um reset do controlador básico:

- Remova a moldura do controlador básico conforme descrito no capítulo 6.1.3 “Modo de teste com controlador básico”.
- Pressione a tecla de reset (figura 28, item 5) durante, no mínimo, 3 segundos. O LED vermelho apaga.
- Reinstale o controlador básico.

6.2 Regulagem com controlador e-Comfort

Para aparelhos dos modelos 33xx.5xx e 33xx.6xx.

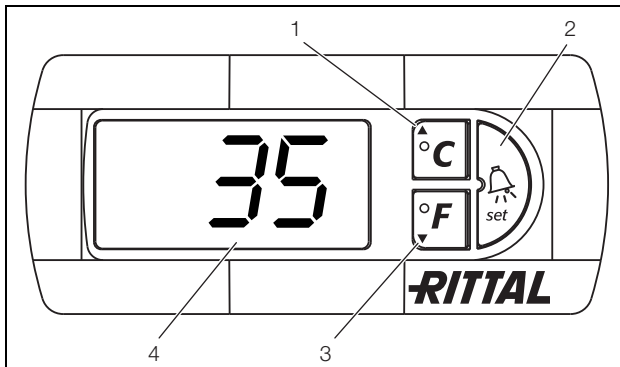


Fig. 30: Controlador e-Comfort

Legenda

- 1 Tecla de programação e também indicação da unidade de temperatura definida (graus Celsius)
- 2 Tecla set
- 3 Tecla de programação e também indicação da unidade de temperatura definida (graus Fahrenheit)
- 4 Display de 7 segmentos

6.2.1 Características

- Tensão nominal de serviço:
 - 115 V ou
 - 230 V ou
 - 400/460 V, trifásica, suporte de diferentes voltagens sem alterar os cabos
- Função integrada de partida temporizada e chave de posicionamento da porta
- Função de proteção contra congelamento
- Monitoramento de todos os motores (compressor, ventilador do condensador, ventilador do evaporador)
- Controle de fase para aparelhos trifásicos
- Função mestre-escravo com, no máximo, 10 aparelhos

Um aparelho funciona como unidade mestre. Se um dos aparelhos configurados como escravos alcançar a temperatura nominal ou se a função da chave de posicionamento da porta for ativada, o respectivo aparelho escravo avisa o aparelho mestre, que ativa ou desativa todos os demais condicionadores de ar, conforme necessário.
- Histerese: ajustável entre 2 e 10 K, pré-regulada em 5 K
- Visualização da temperatura interna atual do armário e de todas as mensagens de falha no display de 7 segmentos
- Um cartão de interface (código de referência: 3124.200) possibilita a integração em sistemas de monitoramento remoto

O condicionador de ar funciona automaticamente, ou seja, assim que a alimentação de energia for ligada, o ventilador do evaporador (veja a figura 3) é ativado e faz o ar circular dentro do armário. O compressor e o ventilador do condensador são regulados pelo controlador e-Comfort, que possui um display de 7 segmentos (figu-

ra 30). Ao ligar a alimentação de tensão, o display inicialmente mostra a versão atual do software por cerca de 2 segundos, junto com o símbolo indicando que o modo ECO está ativado; em seguida, uma opção pré-selecionada (por exemplo: t10) ou a temperatura.

Durante o funcionamento normal, o display mostra a temperatura (em graus Celsius ou Fahrenheit – o usuário poderá alternar entre as duas unidades) e as mensagens de falha.

Via de regra, a temperatura interna atual do armário é indicada permanentemente. Se ocorrer uma falha, a respectiva mensagem será mostrada, alternando com a indicação da temperatura.

A programação do aparelho é feita com as teclas 1 – 3 (figura 30). Os respectivos parâmetros também aparecem no display.

6.2.2 Modo ECO

Todos os condicionadores de ar TopTherm da Rittal com controlador e-Comfort (firmware a partir da versão 3.2) possuem o modo econômico ECO, ativado de fábrica.

O modo ECO reduz o consumo energético do condicionador de ar quando não há carga térmica no armário ou quando a carga térmica é baixa (por exemplo: no modo standby, com a produção parada ou nos finais de semana). Nesse modo, o ventilador do evaporador do circuito interno é desativado sempre que a temperatura interna atual do armário cai 10 K abaixo da temperatura nominal definida. Para assegurar que a temperatura interna atual possa continuar sendo controlada, o ventilador é ativado a cada 10 minutos e funciona durante 30 segundos (veja a figura 31). Quando a temperatura interna volta a alcançar a marca dos 5 K abaixo do valor nominal definido, o ventilador é reativado e funciona continuamente.

Caso desejado, o modo ECO pode ser desativado no display de controle. Para isso, acesse o nível de programação e mude o parâmetro de 1 para 0 (verifique a tabela 4). O ventilador começa a funcionar continuamente.

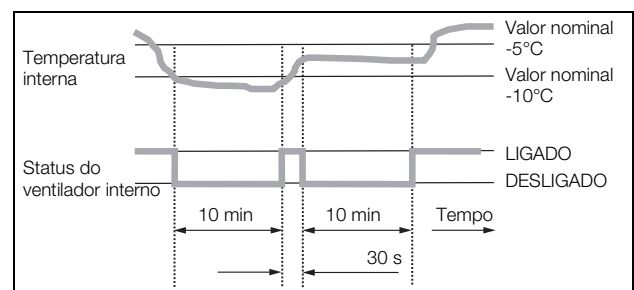


Fig. 31: Diagrama do modo ECO

6.2.3 Início do modo de teste

O controlador e-Comfort possui uma função de teste, com a qual o condicionador de ar começa a funcionar, independentemente da temperatura nominal ou da função da chave de posicionamento da porta.

- Pressione as teclas 1 e 2 (figura 30) ao mesmo tempo por, no mínimo, 5 segundos.

O condicionador de ar começa a funcionar. O modo de teste será finalizado após cerca de 5 minutos. O aparelho desligará e mudará para o modo de funcionamento normal.

6.2.4 Informações gerais sobre a programação

As teclas 1, 2 e 3 (figura 30) permitem modificar 24 parâmetros nas faixas de valor (mínimo e máximo) previamente definidas.

As tabelas 4 e 5 mostram os parâmetros que podem ser alterados. A figura 32 da página 24 indica as teclas que devem ser utilizadas para efetuar as mudanças.



Nota sobre a histerese:

Com histerese baixa, os ciclos de mudança são curtos, fazendo com que a climatização possa ser insuficiente ou que algumas partes do armário sejam refrigeradas. Em caso de superdimensionamento do condicionador de ar e tempo de funcionamento do compressor < 1 minuto, a histerese é aumentada automaticamente para proteger o aparelho (veja a mensagem siehe Meldung "LH" no capítulo 6.2.9 "Avaliação das mensagens do sistema").

Nota sobre a temperatura nominal:

Nos modelos com controlador e-Comfort, a temperatura nominal está ajustada de fábrica em +35°C.

Para economizar energia e evitar a formação excessiva de água condensada, não ajuste a temperatura nominal abaixo do nível realmente necessário.

Nota sobre a potência de refrigeração:

Curvas características interativas para calcular a potência de refrigeração encontram-se no site www.rittal.com.

Basicamente, a programação é idêntica para todos os parâmetros ajustáveis.

Para acessar o modo de programação:

- Pressione a tecla 2 ("set") durante cerca de 5 segundos.

O controlador se encontra no modo de programação. Se no modo de programação você não pressionar nenhuma tecla durante cerca de 30 segundos, o display começará a piscar e o controlador mudará para o modo de visualização normal. A indicação "ESC" no display mostra que as alterações ainda não foram salvas.

- Pressione as teclas de programação ▲ (°C) ou ▼ (°F) para alternar entre os parâmetros ajustáveis (verifique as tabelas 4 e 5).
- Pressione a tecla 2 ("set") para selecionar o parâmetro a ser modificado.

O valor atual desse parâmetro é mostrado.

- Pressione uma das teclas de programação ▲ (°C) ou ▼ (°F).

No display aparecerá "Cod". Para poder alterar um valor, insira o código de autorização "22".

- Mantenha a tecla de programação ▲ (°C) pressionada até aparecer "22" no display.

- Pressione a tecla 2 ("set") para confirmar o código.

Agora você pode alterar o parâmetro dentro da faixa de valores predefinida.

- Pressione uma das teclas de programação ▲ (°C) ou ▼ (°F) até o valor desejado aparecer.

- Pressione a tecla 2 ("set") para confirmar a alteração. Seguindo esse mesmo procedimento você pode modificar os demais parâmetros. Não será necessário indicar novamente o código "22".

- Para sair do modo de programação, pressione mais uma vez a tecla 2 ("set") durante cerca de 5 segundos.

No display aparece "Acc" indicando que as alterações foram salvas. Em seguida, o display volta para o modo de funcionamento normal (temperatura interna do armário).

Também há a opção de programar o controlador e-Comfort por meio de um software de diagnóstico (código de referência: 3159.100), que é fornecido juntamente com um cabo para conexão com o computador. O conector do cabo de ligação no lado de trás do display do controlador e-Comfort serve como interface.

6.2.5 Parâmetros ajustáveis

Verifique também a figura 32 na página 24.

Nível de programação	Indicação no display	Parâmetro	Valor mín.	Valor máx.	Configuração de fábrica	Descrição
1	St	Valor nominal da temperatura interna do armário T_i	20°C	55°C	35°C	O valor nominal da temperatura interna do armário foi ajustado de fábrica em 35°C (95°F), podendo ser modificado na faixa entre 20°C e 55°C (68°F e 131°F).
			68°F	131°F	95°F	
2	Fi	Monitoramento do elemento filtrante	10 K	60 K	99 (= desligado)	Para ativar o monitoramento do elemento filtrante, ajuste o display no mínimo 10 K (18°F) acima do valor da diferença de temperatura indicado no modo de programação "Fi"; o monitoramento do elemento filtrante é desativado de fábrica (99 = desligado).
			18°F	108°F	178 (= desligado)	
3	Ad	Identificação mestre-escravo	0	19	0	Verifique o capítulo "6.2.8 Ajuste da identificação mestre-escravo", página 26.
4	CF	Alternância entre °C/°F	0	1	0	A indicação da temperatura pode ser alternada entre °C (0) e °F (1). A unidade atual de temperatura é indicada pelo respectivo LED.
5	H1	Ajuste da histerese	2 K	10 K	5 K	O condicionador de ar foi configurado de fábrica com uma histerese de 5 K (9°F). Esse parâmetro somente deve ser modificado após consultar previamente a Rittal. Entre em contato conosco para mais detalhes.
			4°F	18°F	9°F	
6	H2	Valor diferencial da mensagem de falha A2	3 K	15 K	5 K	Se a temperatura interna do armário exceder mais de 5 K (9°F) o valor nominal pré-ajustado, a mensagem de falha A2 (temperatura interna do armário muito alta) aparece no display. Caso necessário, o valor diferencial pode ser alterado na faixa entre 3 e 15 K (5°F e 27°F).
			5°F	27°F	9°F	
26	ECO	Funcionamento no modo ECO	0	1	1	Modo ECO desligado: 0 / Modo ECO ligado: 1
27	PSO	Alteração do código de autorização	0	15	0	Este parâmetro permite modificar o código de autorização "22" (configuração de fábrica). O novo código resulta da soma de 22 + PSO.

Tab. 4: Parâmetros ajustáveis

6 Operação

6.2.6 Visão geral da programação

PT

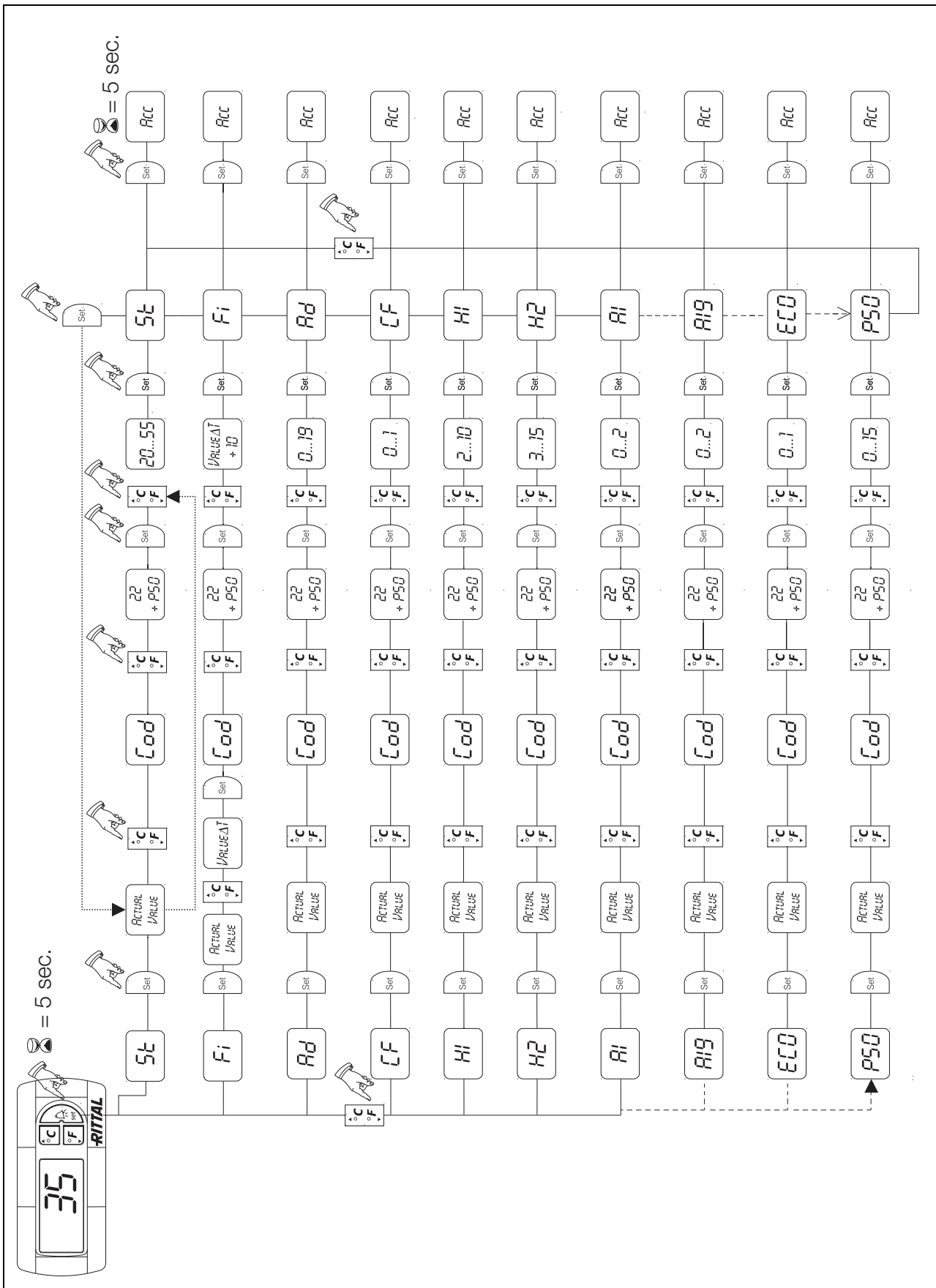


Fig. 32: Visão geral da programação

6.2.7 Definição de mensagens do sistema para avaliação

As mensagens do sistema são mostradas no display do controlador e-Comfort pelos códigos A1 a A20 e E0.

Uma explicação mais detalhada das mensagens do sistema encontra-se no capítulo 6.2.9 “Avaliação das mensagens do sistema”.

Verifique também a figura 32 na página 24.

Nível de programação	Indicação no display	Valor mín.	Valor máx.	Configuração de fábrica	Tipo e/ou local de ocorrência da falha
7	A1	0	2	0	Porta do armário aberta
8	A2	0	2	0	Temperatura interna do armário muito alta
9	A3	0	2	0	Monitoramento dos filtros
10	A4	0	2	0	Temperatura ambiente muito alta ou muito baixa
11	A5	0	2	0	Risco de congelamento
12	A6	0	2	1	Controlador de pressão PSA ^H
13	A7	0	2	2	Evaporador
14	A8	0	2	1	Aviso de formação de água condensada
15	A9	0	2	1	Bloqueio ou defeito do ventilador do condensador
16	A10	0	2	1	Bloqueio ou defeito do ventilador do evaporador
17	A11	0	2	2	Compressor
18	A12	0	2	1	Condensador
19	A13	0	2	1	Sensor da temperatura ambiente
20	A14	0	2	1	Sensor da temperatura de congelamento
21	A15	0	2	1	Sensor da temperatura do aviso de formação de água condensada
22	A16	0	2	1	Sensor da temperatura interna
23	A17	0	2	1	Controle de fase
24	A18	0	2	0	EPROM
25	A19	0	2	0	LAN/mestre-escravo

Tab. 5: Mensagens do sistema que podem ser avaliadas por relés

As mensagens do sistema A1 – A19 também podem ser avaliadas por meio de dois relés com contato seco. Para viabilizar essa avaliação, cada mensagem do sistema pode ser atribuída a um dos dois relés.

Relé de mensagem do sistema com contato normalmente aberto: verifique os diagramas de conexões no capítulo 4.6.4 “Instalação da fonte de alimentação de energia”:

- Borne 3: NO (normalmente aberto, relé 2)
- Borne 4: C (conexão da alimentação de tensão do relé de mensagens do sistema)
- Borne 5: NO (normalmente aberto, relé 1)

A definição “NO” refere-se à situação com tensão desligada. Assim que a alimentação de energia do condicionador de ar for ligada, os dois relés de mensagens de falha são ativados (relé 1 e 2).

Esse é o funcionamento normal do condicionador de ar. Assim que ocorrer uma falha ou a alimentação de energia for interrompida, o respectivo relé é desativado e abre o contato.

O software RiDiag II (disponível como acessório, código de referência: 3159.100) possibilita inverter o circuito dos relés de mensagem do sistema.

Nesse caso, no funcionamento normal, ambos os relés serão desativados. Se ocorrer uma falha, o respectivo relé será desativado e fechará o contato.



Nota:

Essa configuração somente é possível com o software RiDiag II.

6 Operação

PT

Programação das mensagens do sistema com os seguintes valores:

0: a mensagem do sistema apenas será mostrada no display e não será enviada ao relé

1: a mensagem do sistema será avaliada pelo relé 1

2: a mensagem do sistema será avaliada pelo relé 2

6.2.8 Ajuste da identificação mestre-escravo

Quando diversos condicionadores de ar estiverem integrados no mesmo sistema (no máximo 10), um deles deve ser definido como “mestre” e os outros como “escravos”. Para isso, atribua uma respectiva identificação (endereço) a cada um dos aparelhos para que possa ser identificado na rede.

Se um dos aparelhos configurados como escravos alcançar a temperatura nominal ou se a função da chave de posicionamento da porta for ativada, o respectivo aparelho escravo avisa o aparelho mestre, que ativa todos os demais condicionadores de ar.



Notas:

- Somente um aparelho pode ser configurado como mestre e sua identificação deve corresponder ao número de aparelhos escravos conectados.
- Cada unidade escrava precisa ter um identificador diferente.
- A numeração dos identificadores deve ser em ordem crescente e não ter lacunas.

No **condicionador de ar mestre** (00 = configuração de fábrica), indique quantos aparelhos escravos estão integrados na rede:

- 01: mestre com 1 aparelho escravo
- 02: mestre com 2 aparelhos escravos
- 03: mestre com 3 aparelhos escravos
- 04: mestre com 4 aparelhos escravos
- 05: mestre com 5 aparelhos escravos

- 06: mestre com 6 aparelhos escravos
- 07: mestre com 7 aparelhos escravos
- 08: mestre com 8 aparelhos escravos
- 09: mestre com 9 aparelhos escravos

No **condicionador de ar escravo** (00 = configuração de fábrica), defina o endereço próprio aparelho:

- 11: aparelho escravo nº 1
- 12: aparelho escravo nº 2
- 13: aparelho escravo nº 3
- 14: aparelho escravo nº 4
- 15: aparelho escravo nº 5
- 16: aparelho escravo nº 6
- 17: aparelho escravo nº 7
- 18: aparelho escravo nº 8
- 19: aparelho escravo nº 9

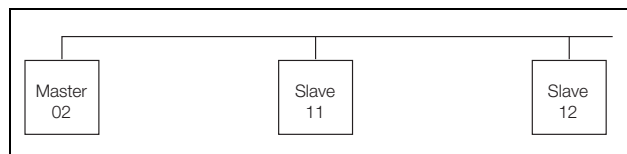


Fig. 33: Exemplo de conexão mestre-escravo

Outros exemplos de conexão encontram-se no capítulo 4.6.1 “Conexão do sistema bus (apenas quando vários aparelhos estiverem interconectados com controlador e-Comfort)”.

O ajuste da identificação está descrito nos capítulos 6.2.5 “Parâmetros ajustáveis” e 6.2.6 “Visão geral da programação”, parâmetro “Ad”.

6.2.9 Avaliação das mensagens do sistema

No controlador e-Comfort, as mensagens do sistema são indicadas por um número no display.

Se as mensagens A03, A06 e A07 aparecerem e sua causa for eliminada, será necessário reinicializar (fazer um reset) do controlador e-Comfort (veja o capítulo 6.2.10 “Reset do controlador e-Comfort”).

Indicação no display	Mensagem do sistema	Possível causa	Medidas a tomar para eliminação da causa
A01	Porta do armário aberta	A porta está aberta ou a chave de posicionamento da porta não está na posição correta	Fechar a porta, colocar a chave de posicionamento da porta na posição correta e checar a conexão
A02	Temperatura interna do armário muito alta	Potência de refrigeração muito baixa / aparelho subdimensionado – falha decorrente das mensagens A03 a A17	Verificar a potência de refrigeração
A03	Monitoramento dos filtros	Elemento filtrante sujo	Limpar ou trocar; reinicializar o controlador e-Comfort (reset)
A04	Temperatura ambiente muito alta ou muito baixa	Temperatura ambiente fora da faixa permitida de funcionamento (+10°C...+60°C)	Aumentar ou diminuir a temperatura ambiente (por exemplo: aquecer ou arejar a sala)

Tab. 6: Eliminação de falhas nos aparelhos com controlador e-Comfort

Indicação no display	Mensagem do sistema	Possível causa	Medidas a tomar para eliminação da causa
A05	Risco de congelamento	Indicação de risco de congelamento – possível bloqueio mecânico ou defeito do ventilador do evaporador ou obstrução da saída de ar frio	Aumentar o valor nominal da temperatura interna do armário; controlar o ventilador do evaporador e, caso necessário, desbloquear ou trocar
A06	Controlador de pressão PSA ^H	Temperatura ambiente muito alta	Reduzir a temperatura ambiente; reinicializar o controlador e-Comfort (reset)
		Condensador sujo	Limpar o condensador; reinicializar o controlador e-Comfort (reset)
		Elemento filtrante sujo	Limpar ou trocar; reinicializar o controlador e-Comfort (reset)
		Defeito do ventilador do condensador	Trocar; reinicializar o controlador e-Comfort (reset)
		Defeito da válvula de expansão	Reparo por técnico especializado; reinicializar o controlador e-Comfort (reset)
		Defeito do controlador de pressão PSA ^H	Troca por técnico especializado; reinicializar o controlador e-Comfort (reset)
A07	Evaporador	Falta de gás refrigerante; defeito do sensor instalado antes ou depois do condensador	Reparo por técnico especializado; reinicializar o controlador e-Comfort (reset)
A08	Aviso de formação de água condensada	Dobra ou entupimento da saída para a água condensada	Checar a saída para a água condensada; eliminar possível dobra ou entupimento da mangueira
		Apenas em aparelhos com evaporador opcional de água condensada	Checar o evaporador e, caso necessário, trocar
A09	Ventilador do condensador	Bloqueio ou defeito	Eliminar o bloqueio; caso necessário, trocar
A10	Ventilador do evaporador	Bloqueio ou defeito	Eliminar o bloqueio; caso necessário, trocar
A11	Compressor	Compressor sobrecarregado (proteção interna da bobina)	Não tomar nenhuma medida; o aparelho volta a ligar automaticamente
		Defeito (checar a medição da resistência da bobina)	Troca por técnico especializado
A12	Sensor de temperatura Condensador	Ruptura do cabo ou curto-circuito	Trocar
A13	Sensor de temperatura Temperatura ambiente	Ruptura do cabo ou curto-circuito	Trocar
A14	Sensor de temperatura Congelamento	Ruptura do cabo ou curto-circuito	Trocar
A15	Sensor de temperatura Aviso de formação de água condensada	Ruptura do cabo ou curto-circuito	Trocar
A16	Sensor de temperatura Temperatura interna	Ruptura do cabo ou curto-circuito	Trocar

Tab. 6: Eliminação de falhas nos aparelhos com controlador e-Comfort

7 Inspeção e manutenção

PT

Indicação no display	Mensagem do sistema	Possível causa	Medidas a tomar para eliminação da causa
A17	Controle de fase	Apenas em aparelhos trifásicos: campo de rotação incorreto/falta fase	Inverter duas fases
A18	Falha EPROM	Nova placa instalada	É necessário atualizar o software (somente depois de instalar uma placa nova com versão mais recente do software): entrar no modo de programação inserindo o código "22"; pressionar a tecla 1 e confirmar com "set" até "Acc" aparecer no display; em seguida, desligar e religar a alimentação de tensão do aparelho
A19	LAN/mestre-escravo	Mestre e escravo não estão conectados	Checar a configuração e os cabos
A20	Queda na tensão	Sem indicação de falha no display	O evento é registrado no logfile
E0	Mensagem do display	Problema na conexão entre o display e a placa do regulador	Reset: desligar e religar a alimentação de tensão depois de cerca de 2 segundos
		Defeito do cabo; conector solto	Trocar as placas
OL	Sobrecarga	Parâmetros do ambiente e/ou dissipação de calor fora da faixa de funcionamento do aparelho	
LH	Aquecimento baixo	Pouca dissipação de calor no armário	
b07	Vazamento no circuito de refrigeração	Inversão dos sensores B3 e B4	Inverter a posição dos sensores
rSt	Reset	É necessário reinicializar o aparelho manualmente; verifique o capítulo 6.2.10 "Reset do controlador e-Comfort"	

Tab. 6: Eliminação de falhas nos aparelhos com controlador e-Comfort

6.2.10 Reset do controlador e-Comfort

Quando as falhas A03, A06 e A07 ocorrerem, é necessário reinicializar o controlador e-Comfort (fazer um reset).

- Pressione as teclas 1 (▲) e 3 (▼) (figura 30) ao mesmo tempo por 5 segundos.

As mensagens do sistema desaparecem e a temperatura volta a ser indicada no display.

7 Inspeção e manutenção



Aviso!

O aparelho está sob tensão. Antes de abri-lo, desligar a alimentação de energia e protegê-la contra a religação acidental.



Cuidado!

Eventuais serviços de reparo do circuito de refrigeração somente deverão ser realizados por técnicos especializados em sistemas de climatização.

O circuito de refrigeração é um sistema hermeticamente fechado que dispensa a manutenção. O condicionador de ar foi preenchido de fábrica com o volume necessário de gás refrigerante, verificado se apresenta vazamento e submetido a um teste de funcionamento.

Os ventiladores livres de manutenção são montados com rolamentos de esferas, protegidos contra umidade e poeira, e são equipados com um monitor de temperatura. A vida útil prevista é de, no mínimo, 30.000 horas de funcionamento (L10, 40°C), ou seja, o condicionador de ar praticamente não requer manutenção. O que pode ser necessário de vez em quando é a limpeza dos componentes do circuito de ar externo utilizando um aspirador de pó ou equipamento de ar comprimido se apresentarem sinais visíveis de sujeira. Para eliminar a sujeira contaminada com óleo, utilizar produto de limpeza não inflamável, como detergente ou desengordurante.

Intervalo de manutenção: 2.000 horas de funcionamento. Dependendo da qualidade do ar ambiente, o intervalo de manutenção pode ser reduzido em função do grau de poluição do ar.



Cuidado!
Nunca utilizar líquidos inflamáveis para efetuar a limpeza.

O serviço de manutenção deve ser realizado na seguinte sequência:

- Verificar a intensidade da sujeira.
- O elemento filtrante está sujo? Eventualmente fazer uma troca.
- As aletas estão sujas? Eventualmente fazer uma limpeza.
- Ativar o modo de teste e checar se a função de refrigeração está funcionando perfeitamente.
- Controlar os ruídos do compressor e dos ventiladores.

7.1 Limpeza usando ar comprimido 3304.xxx, 3305.xxx



Fig. 34: Desconectar a alimentação de tensão



Fig. 35: Remover a grade superior



Fig. 36: Remover a grade inferior

7 Inspeção e manutenção

PT



Fig. 37: Remover o painel de preenchimento



Fig. 38: Desencaixar o conector do display (1)

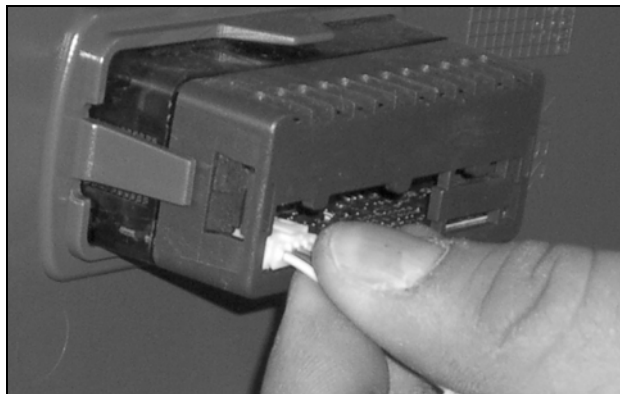


Fig. 39: Desencaixar o conector do display (2)



Fig. 40: Condicionador de ar sem grades

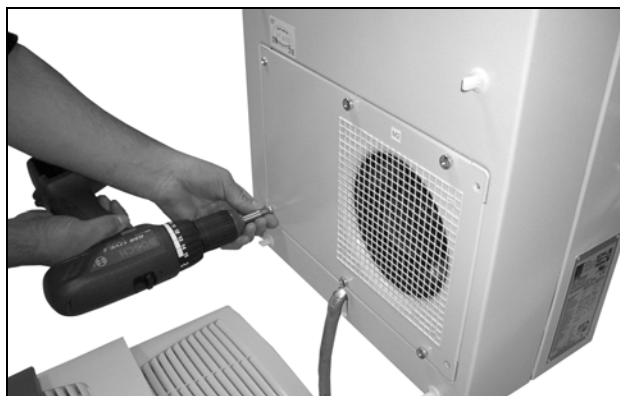


Fig. 41: Retirar o ventilador do circuito externo (soltar os quatro parafusos)

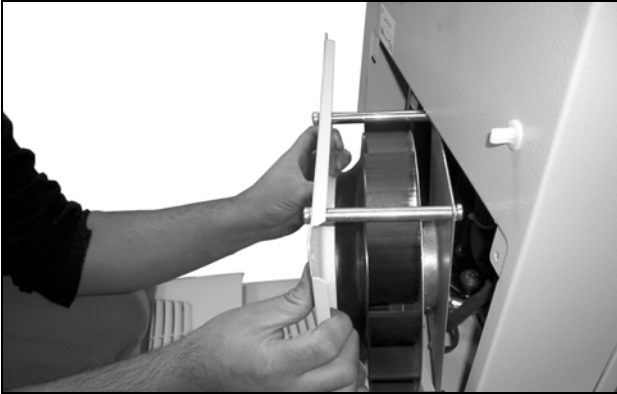


Fig. 42: Retirar o ventilador



Fig. 46: Passar o cabo do display pela abertura

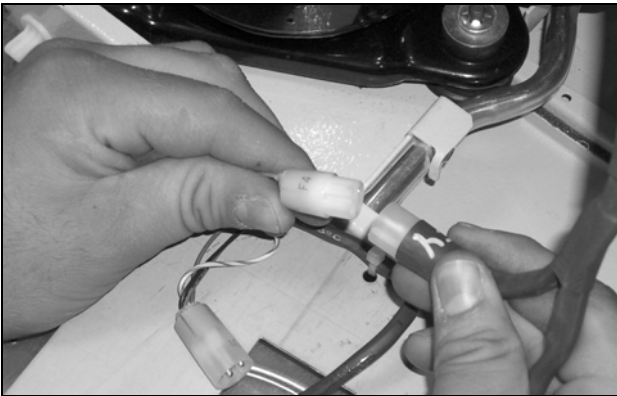


Fig. 43: Desencaixar os conectores do ventilador



Fig. 44: Remover a tampa (soltar as quatro porcas)



Fig. 47: Retirar a tampa (1)



Fig. 45: Colocar o cabo do display para dentro

7 Inspeção e manutenção

PT



Fig. 48: Retirar a tampa (2)



Fig. 51: Limpar os tubos do trocador de calor e o compartimento do compressor com ar comprimido (1)

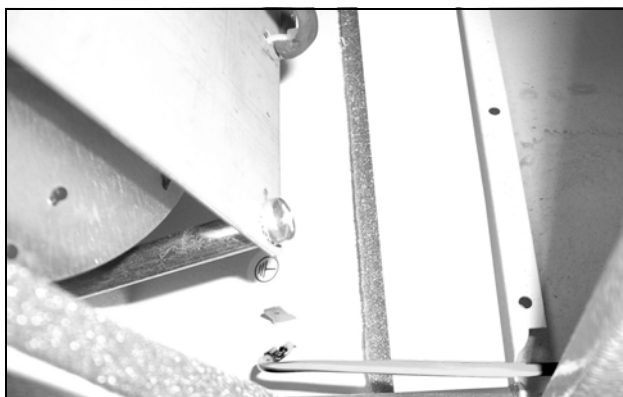


Fig. 49: Soltar o cabo de aterramento que se encontra entre a tampa e o chassi (1)



Fig. 50: Soltar o cabo de aterramento que se encontra entre a tampa e o chassi (2)



Fig. 52: Limpar os tubos do trocador de calor e o compartimento do compressor com ar comprimido (2)

7.2 Limpeza usando ar comprimido 3328.xxx, 3329.xxx, 3332.xxx



Fig. 53: Desconectar a alimentação de tensão



Fig. 54: Remover a grade superior (1)



Fig. 55: Remover a grade superior (2)



Fig. 56: Remover a grade superior (3)

7 Inspeção e manutenção

PT



Fig. 57: Remover a grade inferior (1)



Fig. 59: Retirar o painel de preenchimento



Fig. 58: Remover a grade inferior (2)



Fig. 60: Desconectar o cabo do display

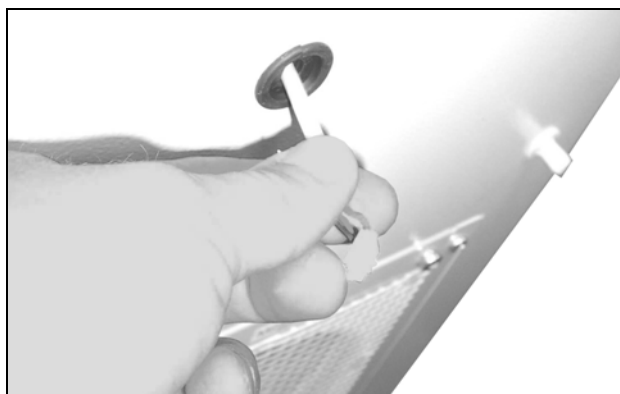


Fig. 61: Colocar o cabo do display para dentro passando pela abertura (1)

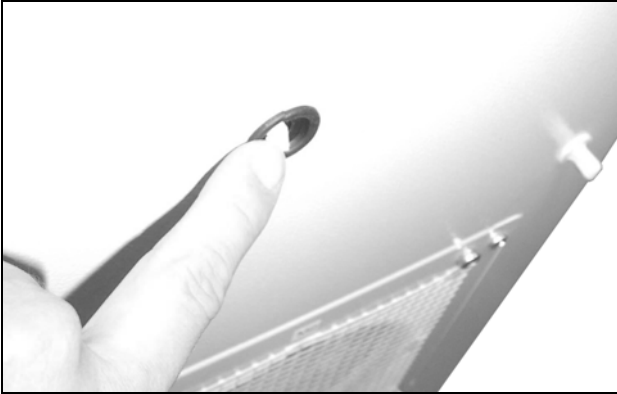


Fig. 62: Colocar o cabo do display para dentro passando pela abertura (2)

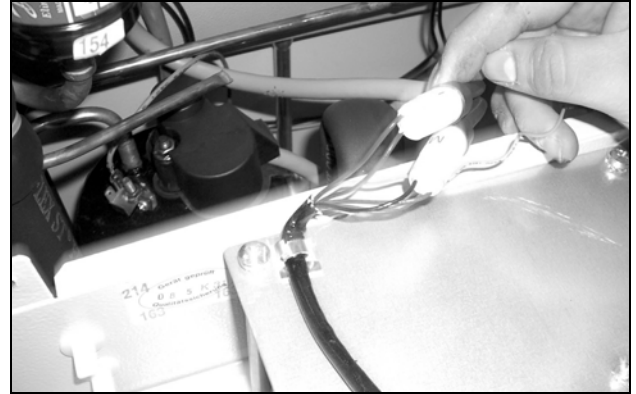


Fig. 66: Desencaixar os conectores do ventilador (2)



Fig. 63: Soltar os quatro parafusos do ventilador do circuito externo



Fig. 67: Desencaixar os conectores do ventilador (3)



Fig. 64: Retirar o ventilador do circuito externo

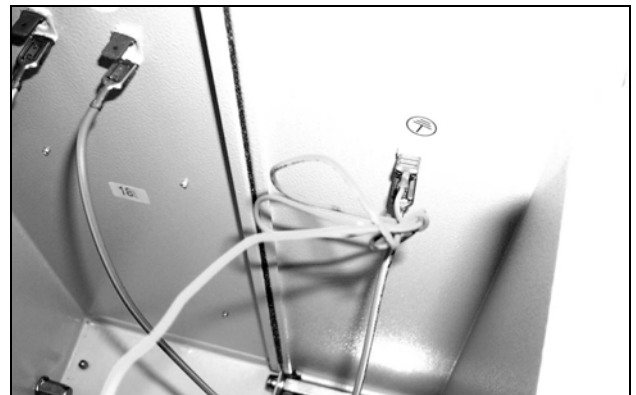


Fig. 68: Desencaixar o cabo de aterramento do ventilador (1)



Fig. 65: Desencaixar os conectores do ventilador (1)



Fig. 69: Desencaixar o cabo de aterramento do ventilador (2)

7 Inspeção e manutenção

PT



Fig. 70: Soltar as quatro porcas da tampa



Fig. 72: Desencaixar o cabo de aterramento (1)



Fig. 71: Remover a tampa



Fig. 73: Desencaixar o cabo de aterramento (2)

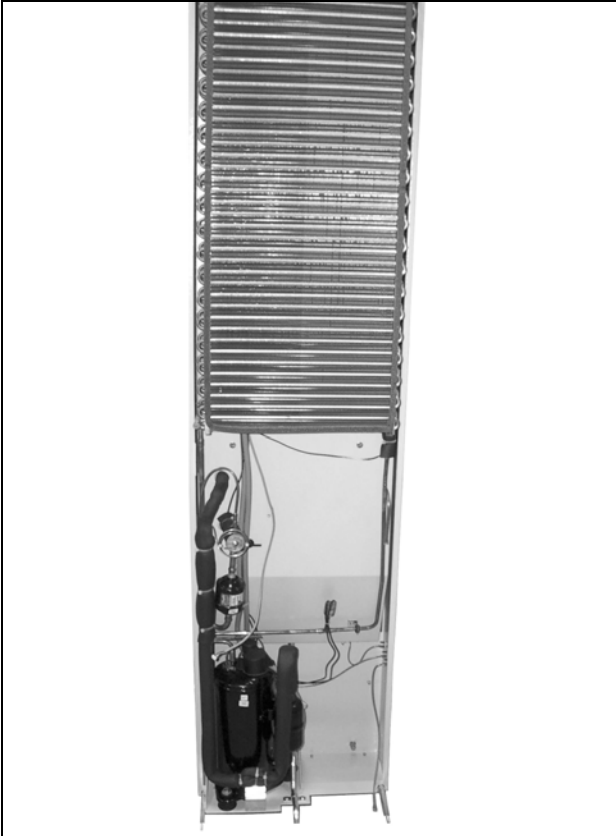


Fig. 74: Limpar os tubos do trocador de calor e o compartimento do compressor com ar comprimido (1)

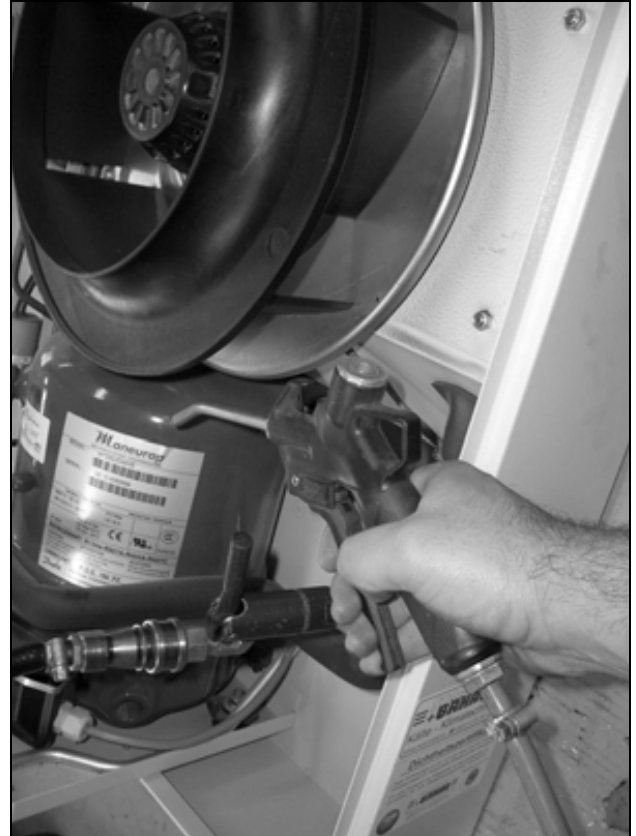


Fig. 76: Limpar os tubos do trocador de calor e o compartimento do compressor com ar comprimido (3)



Fig. 75: Limpar os tubos do trocador de calor e o compartimento do compressor com ar comprimido (2)

7.3 Instruções de montagem dos aparelhos NEMA 4X

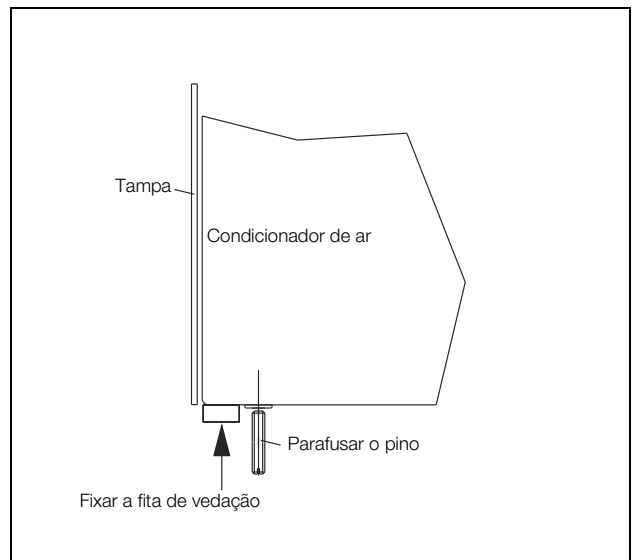


Fig. 77: Preparo

8 Armazenamento e descarte

PT

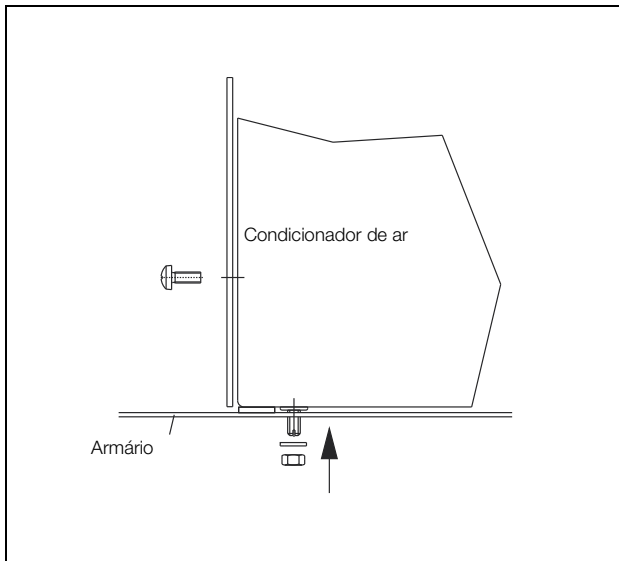


Fig. 78: Montagem do aparelho

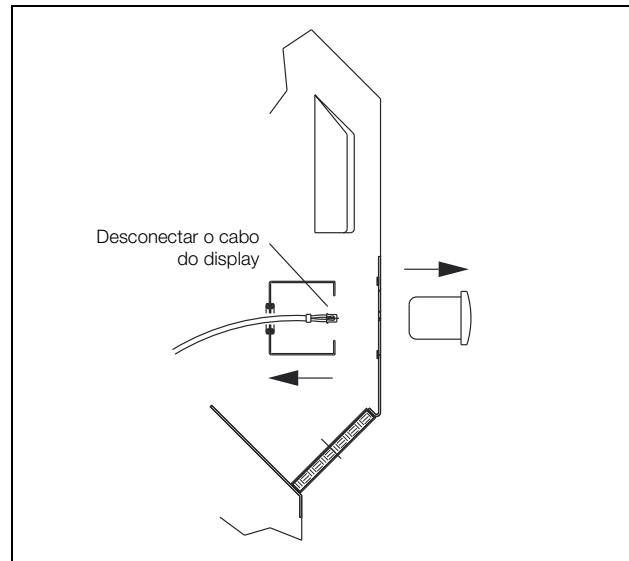


Fig. 81: Remoção da tampa (3)

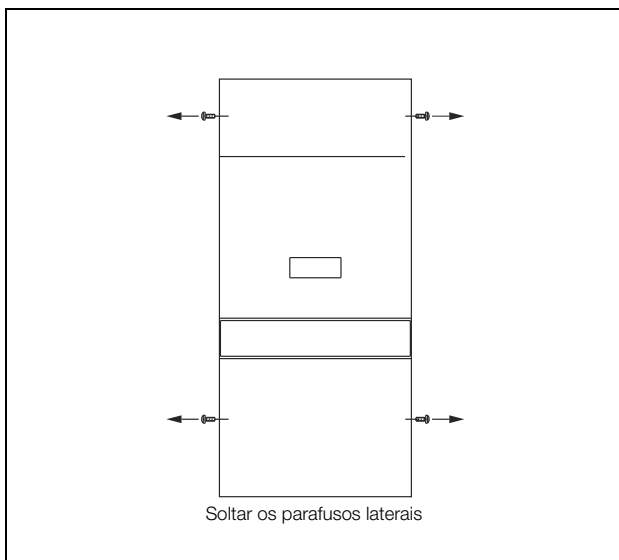


Fig. 79: Remoção da tampa (1)

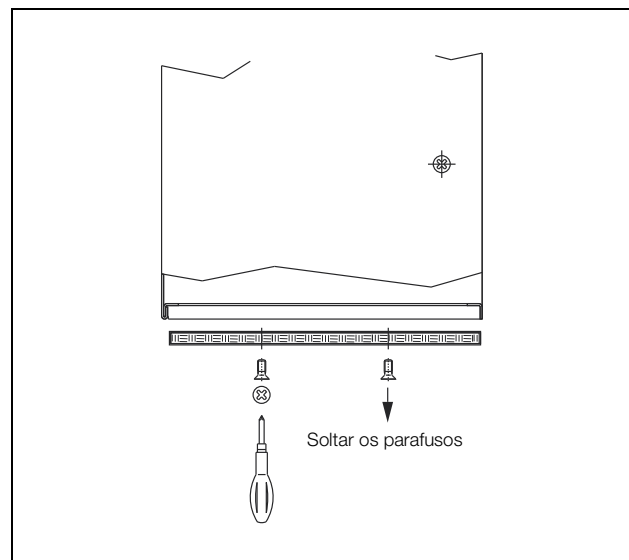


Fig. 82: Troca do elemento filtrante

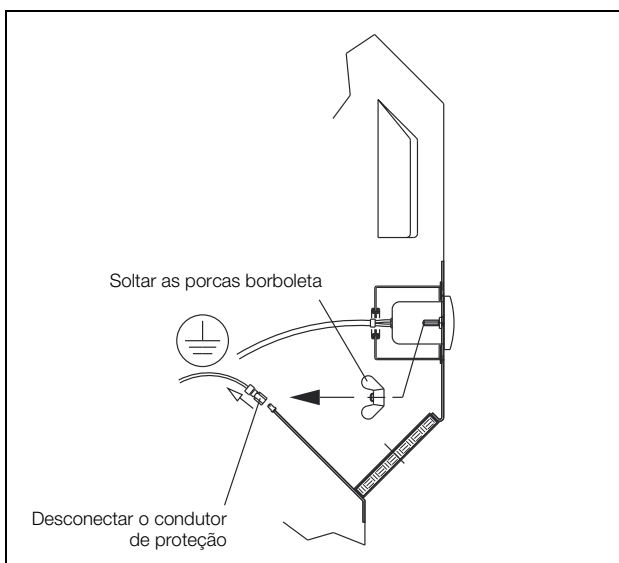


Fig. 80: Remoção da tampa (2)

8 Armazenamento e descarte



Nota:

Durante o período de armazenamento, nunca expor o condicionador de ar a uma temperatura superior a $+70^{\circ}\text{C}$.

Armazene o condicionador de ar na posição apropriada para o transporte.

O circuito de refrigeração fechado contém gás refrigerante e óleo, que devem ser devidamente descartados para proteger o meio ambiente. O descarte pode ser feito pela fábrica da Rittal. Entre em contato conosco para mais detalhes.

9 Dados técnicos

PT

	Unidade	Cód. Ref.							
		3302.100	3302.110	3302.300	3302.310	-	-	-	-
Controlador básico, RAL 7035	-	3302.100	3302.110	3302.300	3302.310	-	-	-	-
Controlador básico, tampa de aço inoxidável	-	3302.200	3302.210	-	-	-	-	-	-
Controlador e-Comfort, RAL 7035	-	-	-	-	-	3303.500	3303.510	3304.500	3304.510
Controlador e-Comfort, tampa de aço inoxidável	-	-	-	-	-	3303.600	3303.610	3304.600	3304.610
Tensão nominal	V Hz	230, 1~, 50/60	115, 1~, 60	230, 1~, 50/60	115, 1~, 60	230, 1~, 50/60	115, 1~, 60	230, 1~, 50/60	115, 1~, 50/60
Corrente nominal	A	1,6/1,7	3,3	1,6/1,7	4,0	2,6/2,6	5,7	3,9/4,3	8,0/8,8
Corrente de partida	A	3,0/3,4	8,0	4,3/5,3	12,0	5,1/6,4	11,5	12,0/14,0	26,0/28,0
Fusível de proteção prévia T	A	10,0	10,0	10,0	10,0	10,0	10,0	10,0	-
Disjuntor	A	-	-	-	-	-	-	-	-
Disjuntor do transformador	A	-	-	-	-	-	-	-	11,0...16,0
Disjuntor ou fusível gG (T)	-	■	■	■	■	■	■	■	-
Potência de refrigeração total P _c segundo a norma L 35 L 35 DIN EN 14511	kW kW	0,36/0,38 0,21/0,23	0,38 0,23	0,36/0,38 0,21/0,23	0,38 0,23	0,55/0,66 0,33/0,40	0,66 0,40	1,10/1,25 0,91/0,90	1,10/1,25 0,91/0,90
Potência de refrigeração sensível P _s segundo a norma DIN EN 14511 L 35 L 35	kW	0,32/0,33	0,33	0,32/0,33	0,33	0,42/0,50	0,50	0,99/1,12	0,99/1,12
Potência nominal P _{el} segundo a norma L 35 L 35 DIN EN 14511	kW kW	0,27/0,28 0,28/0,30	0,32 0,37	0,27/0,29 0,31/0,33	0,32 0,37	0,39/0,41 0,45/0,42	0,50 0,53	0,64/0,68 0,71/0,81	0,64/0,68 0,71/0,81
Índice de eficiência energética (EER) 50 Hz L 35 L 35		1,30	1,18	1,34	1,18	1,40	1,40	1,83	1,83
Gás refrigerante – Tipo – Quantidade	- g	R134a 100	R134a 100	R134a 100	R134a 95	R134a 170	R134a 170	R134a 325	R134a 325
GWP	-	1430							
CO ₂ e	t	0,14	0,14	0,14	0,13	0,24	0,24	0,46	0,46
Pressão permitida (PS)	MPa	HP 2,5 LP 1,6				HP 2,8 LP 1,6			
Faixa de temperatura de serviço	°C	+10...+55							
Faixa de regulagem	°C	+30...+55				+20...+55			
Nível de ruído	dB (A)	≤ 61						≤ 64	
Grau de proteção segundo a norma IEC 60 529 – Circuito interno – Circuito externo	- - -	IP 54 IP 34							
Classificação de tipo UL	-	12							
Dimensões (L x A x P)	mm	280 x 550 x 140		525 x 340 x 153		280 x 550 x 210		400 x 950 x 260	
Peso	kg	13	13	13	13	17	17	39	44

9 Dados técnicos

PT

	Unidade	Cód. Ref.				
Controlador e-Comfort, RAL 7035	-	3304.540	3305.500	3305.510	3305.540	
Controlador e-Comfort, tampa de aço inoxidável	-	3304.640	3305.600	3305.610	3305.640	
Tensão nominal	V, Hz	400, 3~, 50/ 460, 3~, 60	230, 1~, 50/60	115, 1~, 50/60	400, 3~, 50/ 460, 3~, 60	
Corrente nominal	A	2,2/2,1	5,5/5,8	11,5/12,5	2,5/2,8	
Corrente de partida	A	11,5/12,7	12,0/14,0	26,0/28,0	12,2/11,3	
Fusível de proteção prévia T	A	-	16,0	-	-	
Disjuntor	A	6,3...10,0	-	-	6,3...10,0	
Disjuntor do transformador	A	-	-	14,0...20,0	-	
Disjuntor ou fusível gG (T)	-	-	■	-	-	
Potência de refrigeração total P _c segundo a norma DIN EN 14511	L 35 L 35 L 35 L 50	kW kW	1,10/1,25 0,98/0,90	1,60/1,76 1,25/1,37	1,60/1,76 1,25/1,37	1,60/1,61 1,33/1,35
Potência de refrigeração sensível P _s segundo a norma DIN EN 14511	L 35 L 35	kW	0,94/1,07	1,29/1,42	1,29/1,42	1,25/1,25
Potência nominal P _{el} segundo a norma DIN EN 14511	L 35 L 35 L 35 L 50	kW kW	0,64/0,79 0,73/0,90	0,87/0,98 1,03/1,15	0,87/0,98 1,03/1,15	0,90/1,08 1,06/1,25
Índice de eficiência energética (EER) 50Hz	L 35 L 35		1,72	1,83	1,83	1,83
Gás refrigerante	- Tipo - Quantidade	- g	R134a 325	R134a 500	R134a 500	R134a 500
GWP	-		1430			
CO ₂ e	t		0,46	0,72	0,72	0,72
Pressão permitida (PS)	MPa		HP 2,8 LP 1,6			
Faixa de temperatura de serviço	°C		+10...+55			
Faixa de regulagem	°C		+20...+55			
Nível de ruído	dB (A)		≤ 69	≤ 64		≤ 69
Grau de proteção segundo a norma IEC 60 529				IP 54 IP 34		
Classificação de tipo UL	-		12			
Dimensões (L x A x P)	mm		400 x 950 x 260			
Peso	kg		40	41	46	42

9 Dados técnicos

PT

	Unidade	Cód. Ref.				
Controlador e-Comfort, RAL 7035	-	3328.500	3328.510	3328.540	3329.500	
Controlador e-Comfort, tampa de aço inoxidável	-	3328.600	3328.610	3328.640	3329.600	
Tensão nominal	V, Hz	230, 1~, 50/60	115, 1~, 50/60	400, 3~, 50/460, 3~, 60	230, 1~, 50/60	
Corrente nominal	A	6,1/6,6	13,4/14,8	2,8/3,3	8,2/9,3	
Corrente de partida	A	20,0/22,0	40,0/38,0	6,8/7,8	20,0/24,0	
Fusível de proteção prévia T	A	16,0	-	-	16,0	
Disjuntor	A	-	-	6,3...10,0	-	
Disjuntor do transformador	A	-	18,0...25,0	-	-	
Disjuntor ou fusível gG (T)	-	■	-	-	■	
Potência de refrigeração total P_c segundo a norma DIN EN 14511	L 35 L 35 L 35 L 50	kW kW	2,20/2,56 1,82/1,95	2,20/2,56 1,82/1,95	2,20/2,55 1,65/1,89	2,55/2,71 1,89/1,97
Potência de refrigeração sensível P_s segundo a norma DIN EN 14511	L 35 L 35	kW	1,90/2,21	1,90/2,21	1,86/2,15	2,19/2,33
Potência nominal P_{el} segundo a norma DIN EN 14511	L 35 L 35 L 35 L 50	kW kW	0,91/1,03 1,06/1,23	0,91/1,03 1,06/1,23	0,92/1,15 1,15/1,40	1,21/1,35 1,41/1,64
Índice de eficiência energética (EER) 50Hz	L 35 L 35		2,40	2,40	2,40	2,11
Gás refrigerante	- Tipo - Quantidade	- g	R134a 950	R134a 950	R134a 950	R134a 950
GWP	-		1430			
CO ₂ e	t	1,36	1,36	1,36	1,36	
Pressão permitida (PS)	MPa	HP 2,8 LP 1,6				
Faixa de temperatura de serviço	°C	+10...+55				
Faixa de regulação	°C	+20...+55				
Nível de ruído	dB (A)	≤ 68	≤ 69		72	
Grau de proteção segundo a norma IEC 60 529	-	IP 54				
- Circuito interno	-	IP 34				
- Circuito externo	-					
Classificação de tipo UL	-	12				
Dimensões (L x A x P)	mm	400 x 1580 x 295				
Peso	kg	66	73	67	69	

	Unidade	Cód. Ref.						
Controlador e-Comfort, RAL 7035	–	3329.510	3329.540	3332.540	3361.500	3361.510	3361.540	
Controlador e-Comfort, tampa de aço inoxidável	–	3329.610	3329.640	3332.640	3361.600	3361.610	3361.640	
Tensão nominal	V, Hz	115, 1~, 50/60	400, 3~, 50/460, 3~, 60	400, 3~, 50/460, 3~, 60	230, 1~, 50/60	115, 1~, 60	400, 2~, 50/60	
Corrente nominal	A	17,0/22,0	3,7/3,8	4,2/4,2	2,7/2,7	5,3	1,2/1,4	
Corrente de partida	A	44,0/42,0	6,8/7,6	9,2/11,0	6,0/9,6	12,0	6,0/9,6	
Fusível de proteção prévia T	A	–	–	–	10,0	10,0	–	
Disjuntor	A	–	6,3...10,0	6,3...10,0	–	–	–	
Disjuntor do transformador	A	18,0...25,0	–	–	–	–	6,3...10,0	
Disjuntor ou fusível gG (T)	–	–	–	–	■	■	–	
Potência de refrigeração total P _C segundo a norma DIN EN 14511	L 35 L 35 L 35 L 50	kW kW	2,55/2,71 1,89/1,97	2,55/2,75 1,95/2,00	3,95/4,35 3,02/3,52	0,85/0,89 0,67/0,67	0,89 0,67	0,85/0,89 0,67/0,67
Potência de refrigeração sensível P _s segundo a norma DIN EN 14511	L 35 L 35	kW	2,19/2,33	2,03/2,19	3,25/3,58	0,70/0,73	0,70	0,70/0,73
Potência nominal P _{el} segundo a norma DIN EN 14511	L 35 L 35 L 35 L 50	kW kW	1,21/1,35 1,41/1,64	1,19/1,39 1,45/1,75	1,60/2,00 1,87/2,34	0,40/0,43 0,47/0,50	0,55 0,66	0,40/0,43 0,47/0,50
Índice de eficiência energética (EER) 50Hz	L 35 L 35		2,11	2,11	2,47	2,08	1,59	2,08
Gás refrigerante – Tipo – Quantidade	– g	R134a 950	R134a 950	R134a 2995	R134a 280	R134a 260	R134a 280	
GWP	–	1430						
CO ₂ e	t	1,36	1,36	4,28	0,40	0,37	0,40	
Pressão permitida (PS)	MPa	HP 2,8 LP 1,6						
Faixa de temperatura de serviço	°C	+10...+55						
Faixa de temperatura de serviço 60 Hz	°C	+10...+55			+10...+53	+10...+52	+10...+53	
Faixa de regulação	°C	+20...+55						
Nível de ruído	dB (A)	72	≤ 69	≤ 66	≤ 64			
Grau de proteção segundo a norma IEC 60 529 – Circuito interno – Circuito externo	– –	IP 54 IP 34						
Classificação de tipo UL	–	12						
Dimensões (L x A x P)	mm	400 x 1580 x 295		500 x 1580 x 340	280 x 550 x 280			
Peso	kg	76	70	91	22	22	22	

9 Dados técnicos

PT

	Unidade	Cód. Ref.		
Controlador e-Comfort, RAL 7035	-	3366.500/3377.500	3366.510/3377.510	3366.540/3377.540
Controlador e-Comfort, tampa de aço inoxidável	-	3366.600/3377.600	3366.610/3377.610	3366.640/3377.640
Tensão nominal	V, Hz	230, 1~, 50/60	115, 1~, 50/60	400, 3~, 50/460, 3~, 60
Corrente nominal	A	6,7/6,9	13,6/13,8	2,7/2,9
Corrente de partida	A	22,0/24,0	43,0/47,0	8,0/8,8
Fusível de proteção prévia T	A	10,0	-	-
Disjuntor	A	-	-	6,3...10,0
Disjuntor do transformador	A	-	14,0...20,0	-
Disjuntor ou fusível gG (T)	-	■	-	-
Potência de refrigeração total P_o segundo a norma DIN EN 14511	L 35 L 35 L 35 L 50 kW kW	1,60/1,60 1,15/1,20	1,60/1,60 1,15/1,20	1,60/1,60 1,08/1,18
Potência de refrigeração sensível P_s segundo a norma DIN EN 14511	L 35 L 35 kW	1,47/1,47	1,47/1,47	1,30/1,30
Potência nominal P_{el} segundo a norma DIN EN 14511	L 35 L 35 L 35 L 50 kW kW	0,84/0,97 1,02/1,13	0,84/0,97 1,02/1,13	0,90/1,05 1,08/1,25
Índice de eficiência energética (EER) 50Hz	L 35 L 35	1,90	1,90	1,90
Gás refrigerante	- Tipo - Quantidade g	R134a 700	R134a 700	R134a 700
GWP	-	1430		
CO ₂ e	t	1,00	1,00	1,00
Pressão permitida (PS)	MPa	HP 2,8 LP 1,6		
Faixa de temperatura de serviço	°C	+10...+55		
Faixa de regulação	°C	+20...+55		
Nível de ruído	dB (A)	72		
Grau de proteção segundo a norma IEC 60 529	-	IP 54 IP 34		
Classificação de tipo UL	-	12		
Dimensões (L x A x P)	mm	3366: 435 x 1590 x 204 / 3377: 435 x 1590 x 165		
Peso	kg	45	49	46

	Unidade	Cód. Ref.								
		3303.504	3303.514	3304.504	3304.514	3304.544	3305.504	3305.514	3305.544	
Controlador e-Comfort, NEMA 4X	-									
Tensão nominal	V Hz	230, 1~, 50/60	115, 1~, 60	230, 1~, 50/60	115, 1~, 50/60	400, 3~, 50/ 460, 3~, 60	230, 1~, 50/60	115, 1~, 50/60	400, 3~, 50/ 460, 3~, 60	
Corrente nominal	A	2,6/2,6	5,7	3,9/4,3	8,0/8,8	2,2/2,1	5,5/5,8	11,5/12,5	2,5/2,8	
Corrente de partida	A	5,1/6,4	11,5	12,0/14,0	26,0/28,0	11,5/12,7	12,0/14,0	26,0/28,0	12,2/11,3	
Fusível de proteção prévia T	A	10,0	10,0	10,0	-	-	16,0	-	-	
Disjuntor	A	-	-	-	-	6,3...10,0	-	-	6,3...10,0	
Disjuntor do transformador	A	-	-	-	11,0...16,0	-	-	14,0...20,0	-	
Disjuntor ou fusível gG (T)	-	■	■	■	-	-	■	-	-	
Potência de refrigeração total P _e segundo a norma L 35 L 35 DIN EN 14511 L 35 L 50	kW kW	0,55/0,66 0,33/0,40	0,66 0,40	1,10/1,25 0,91/0,90	1,10/1,25 0,91/0,90	1,10/1,25 0,98/0,91	1,60/1,76 1,25/1,37	1,60/1,76 1,25/1,37	1,60/1,61 1,33/1,35	
Potência de refrigeração sensível P _s segundo a norma L 35 L 35 DIN EN 14511	kW	0,42/0,50	0,50	0,99/1,12	0,99/1,12	0,94/1,07	1,29/1,42	1,29/1,42	1,25/1,25	
Potência nominal P _{el} segundo a norma L 35 L 35 DIN EN 14511 L 35 L 50	kW kW	0,39/0,41 0,42/0,39	0,47 0,50	0,64/0,68 0,71/0,81	0,64/0,68 0,71/0,81	0,64/0,79 0,73/0,93	0,87/0,98 0,90/1,15	0,87/0,98 1,03/1,15	0,90/1,08 1,06/1,25	
Índice de eficiência energética (EER) 50Hz L 35 L 35		1,40	1,31	1,83	1,83	1,83	1,83	1,83	1,83	
Gás refrigerante - Tipo - Quantidade	- g	R134a 170	R134a 170	R134a 325	R134a 325	R134a 325	R134a 500	R134a 500	R134a 500	
GWP	-	1430								
CO ₂ e	t	0,24	0,24	0,46	0,46	0,46	0,72	0,72	0,72	
Pressão permitida (PS)	MPa	HP 2,8 LP 1,6								
Faixa de temperatura de serviço	°C	+10...+55								
Faixa de regulagem	°C	+20...+55								
Nível de ruído	dB (A)	≤ 64			≤ 69		≤ 64		≤ 69	
Grau de proteção segundo a norma IEC 60 529 - Circuito interno - Circuito externo	- -	IP 55 IP 34								
Classificação de tipo UL	-	4X								
Dimensões (L x A x P)	mm	285 x 520 x 298			405 x 1020 x 358					
Peso	kg	25	25	49	54	50	51	46	52	

9 Dados técnicos

PT

	Unidade	Cód. Ref.					
		3328.504	3328.514	3328.544	3329.504	3329.514	3329.544
Controlador e-Comfort, NEMA 4X	-						
Tensão nominal	V Hz	230, 1~, 50/60	115, 1~, 50/60	400, 3~, 50/ 460, 3~, 60	230, 1~, 50/60	115, 1~, 50/60	400, 3~, 50/ 460, 3~, 60
Corrente nominal	A	6,1/6,6	13,4/14,8	2,8/3,3	8,2/9,3	17,0/22,0	3,7/3,8
Corrente de partida	A	20,0/22,0	40,0/38,0	6,8/7,8	20,0/24,0	44,0/42,0	6,8/7,6
Fusível de proteção prévia T	A	16,0	-	-	16,0	-	-
Disjuntor	A	-	-	6,3...10,0	-	-	6,3...10,0
Disjuntor do transformador	A	-	18,0...25,0	-	-	18,0...25,0	-
Disjuntor ou fusível gG (T)	-	■	-	-	■	-	-
Potência de refrigeração total P_c segundo a norma L 35 L 35 DIN EN 14511 L 35 L 50	kW kW	2,20/2,56 1,62/1,75	2,20/2,56 1,82/1,95	2,20/2,55 1,45/1,69	2,55/2,71 1,84/1,92	2,55/2,71 1,89/1,97	2,55/2,75 1,90/1,95
Potência de refrigeração sensível P_s segundo a norma L 35 L 35 DIN EN 14511	kW	1,90/2,21	1,90/2,21	1,86/2,15	2,19/2,33	2,19/2,33	2,03/2,19
Potência nominal P_{el} segundo a norma L 35 L 35 DIN EN 14511 L 35 L 50	kW kW	0,91/1,03 1,06/1,25	0,91/1,03 1,06/1,23	0,92/1,15 1,15/1,40	1,21/1,35 1,41/1,64	1,21/1,35 1,41/1,64	1,19/1,39 1,44/1,75
Índice de eficiência energética (EER) 50Hz L 35 L 35		2,40	2,40	2,40	2,11	2,11	2,11
Gás refrigerante - Tipo - Quantidade	- g	R134a 900	R134a 900	R134a 900	R134a 900	R134a 950	R134a 900
GWP	-	1430					
CO ₂ e	t	1,29	1,29	1,29	1,29	1,36	1,29
Pressão permitida (PS)	MPa	HP 2,8 LP 1,6					
Faixa de temperatura de serviço	°C	+10...+50					
Faixa de regulação	°C	+20...+50					
Nível de ruído	dB (A)	≤ 68		≤ 69		72	≤ 69
Grau de proteção segundo a norma IEC 60 529 - Circuito interno - Circuito externo	- -	IP 55 IP 34					
Classificação de tipo UL	-	4X					
Dimensões (L x A x P)	mm	405 x 1650 x 388					
Peso	kg	80	87	81	83	90	84

9.2 Curvas características

As curvas características do desempenho encontram-se no site da Rittal:

http://www.rittal.com/imf/none/3_4910/Rittal_3303500_Kennlinienfelder_3_4910

10 Lista de peças de reposição

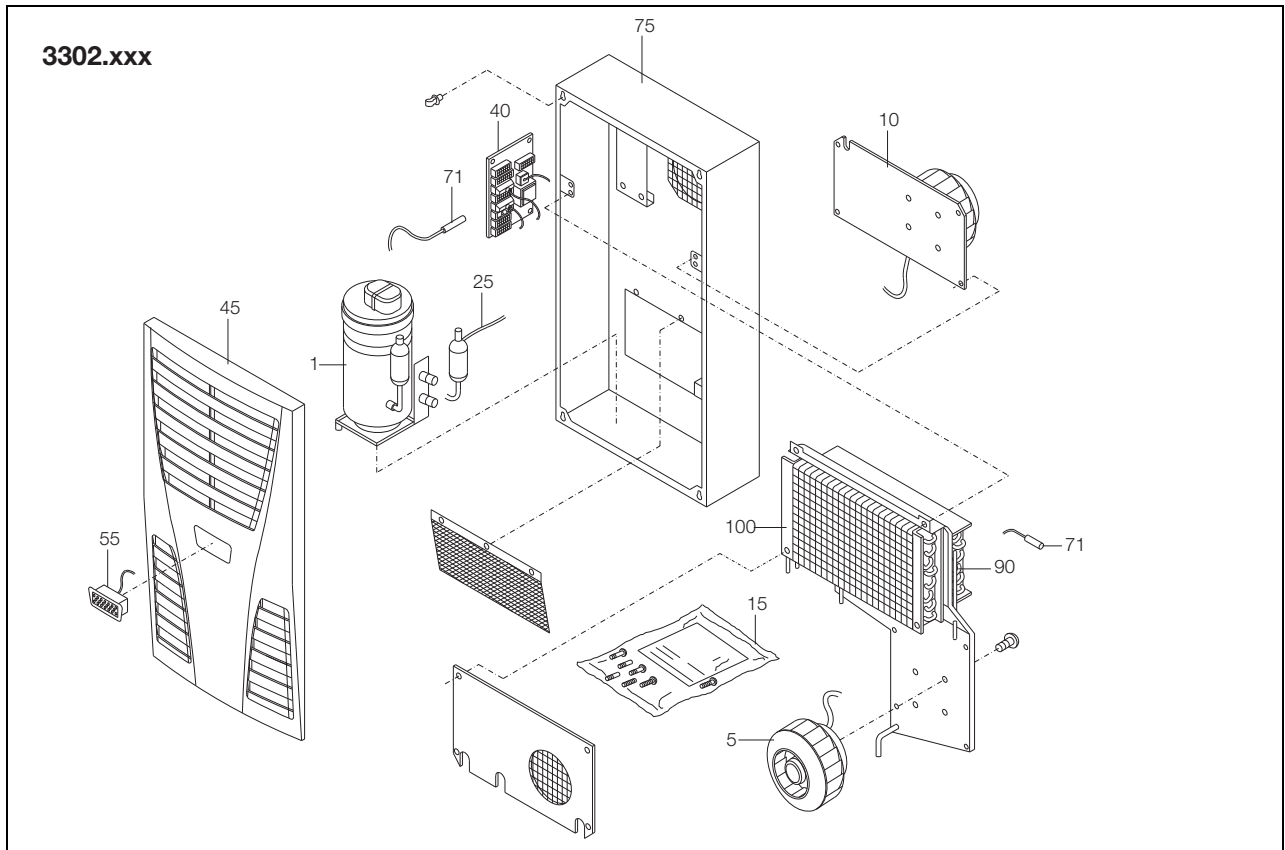


Fig. 84: Peças de reposição para os modelos 3302.xxx

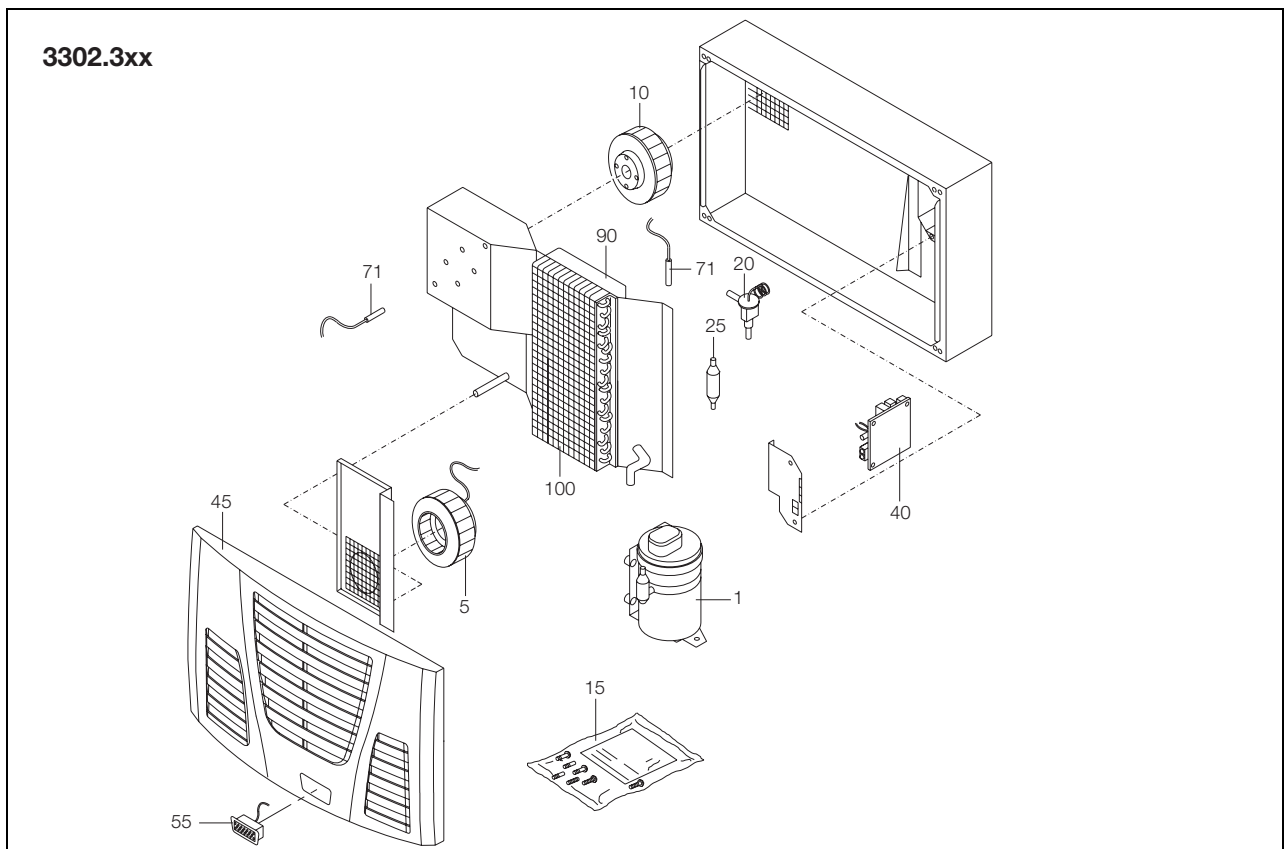


Fig. 85: Peças de reposição para os modelos 3302.3xx

10 Lista de peças de reposição

PT

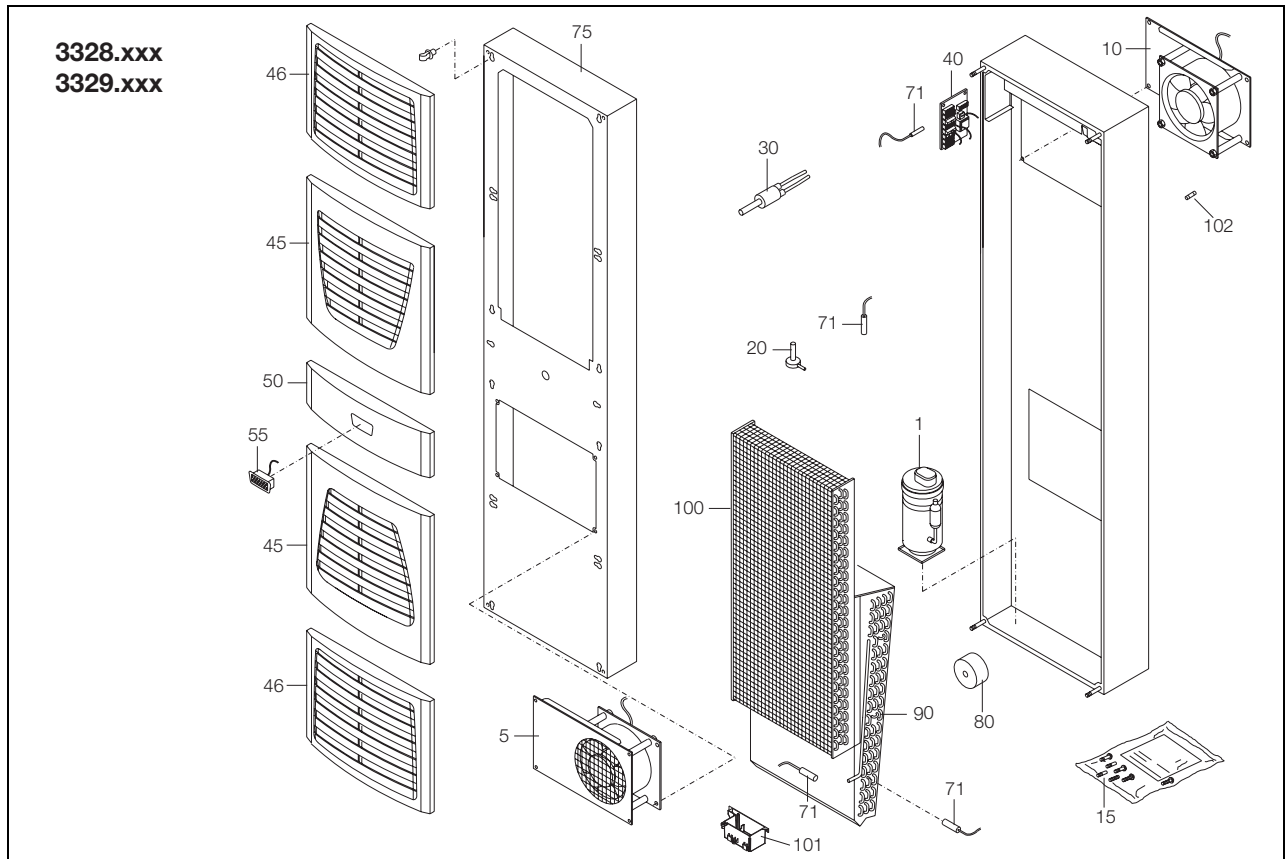


Fig. 88: Peças de reposição para os modelos 3328.xxx, 3329.xxx

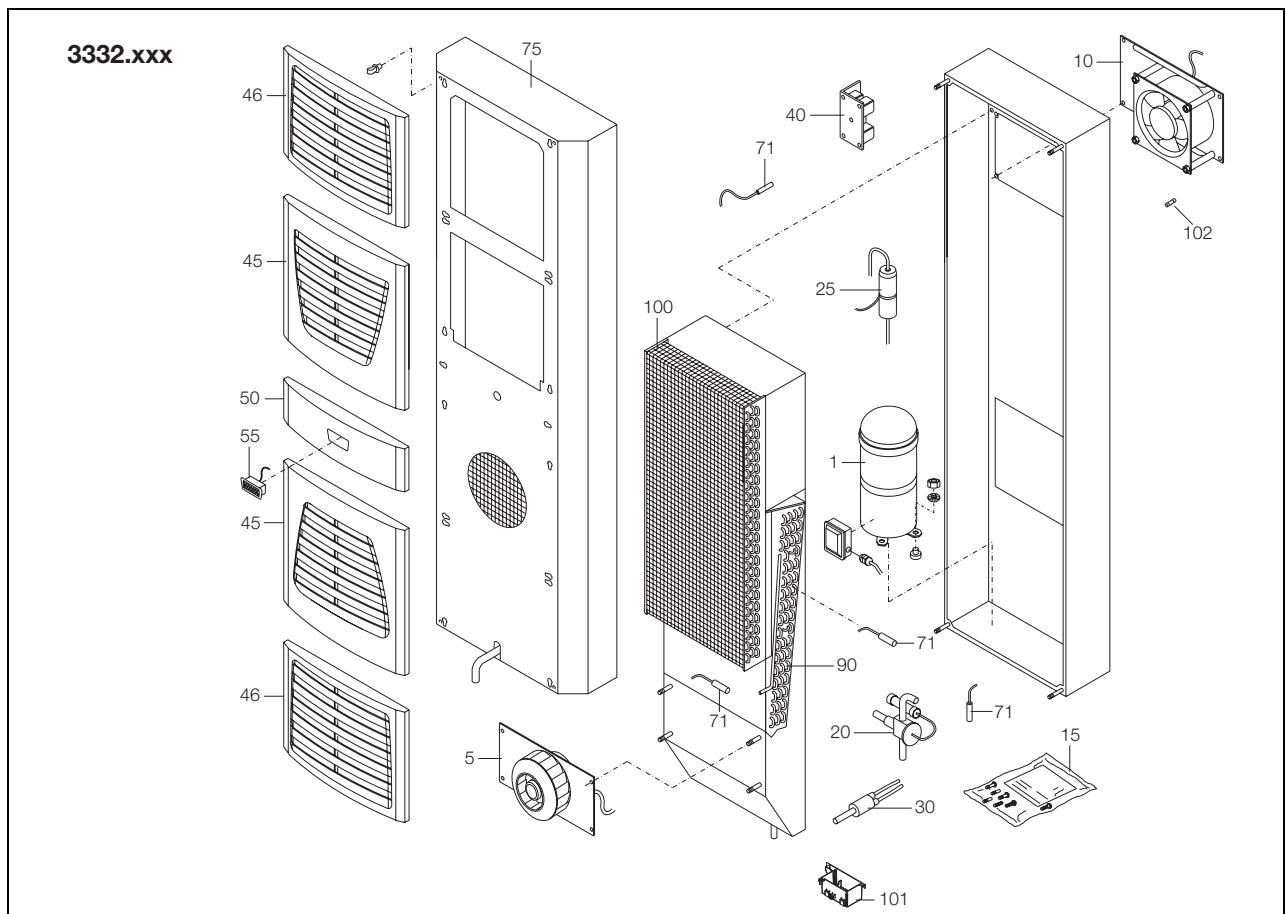


Fig. 89: Peças de reposição para os modelos 3332.xxx

10 Lista de peças de reposição

PT

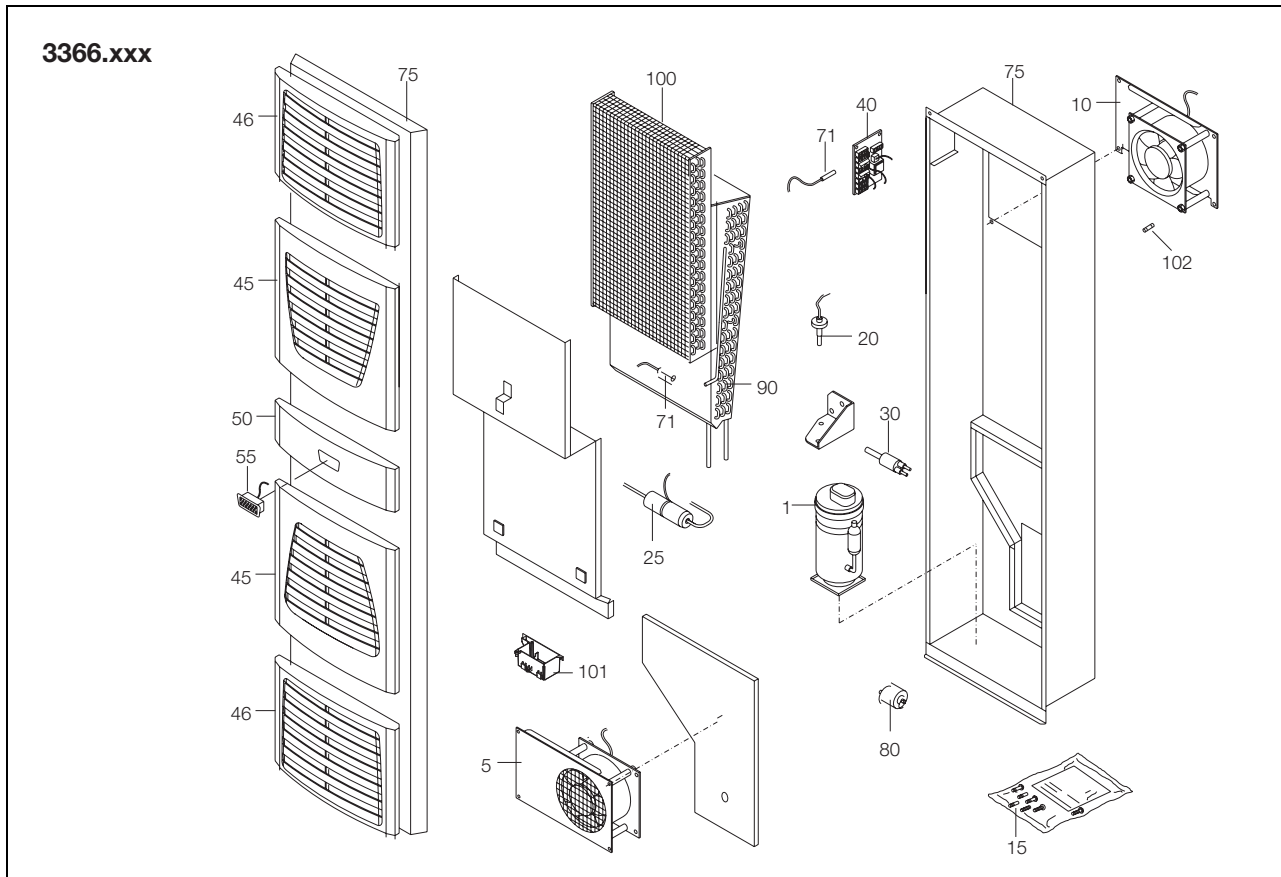


Fig. 90: Peças de reposição para os modelos 3366.xxx

Legenda

- 1 Compressor
- 5 Ventilador do condensador
- 10 Ventilador do evaporador
- 15 Pacote
- 20 Válvula de expansão
- 25 Filtro secador
- 30 Controlador de pressão PSA^H
- 40 Placa
- 45 Grade 1
- 46 Grade 2
- 50 Placa de cobertura de acabamento
- 55 Display
- 71 Sensor de temperatura
- 75 Carcaça
- 80 Transformador
- 90 Evaporador
- 100 Condensador
- 101 Evaporador de água condensada
- 102 Microfusível do evaporador de água condensada (T4A; 6,3 x 32 mm)



Nota:

Ao fazer pedidos de peças de reposição, além de indicar o respectivo número, dê as seguintes informações:

- Modelo do aparelho
- Número de série
- Data de fabricação

Esses dados encontram-se na plaqueta de identificação.

11 Anexo

11.1 Medidas dos recortes e orifícios

11.1.1 Medidas para montagem externa

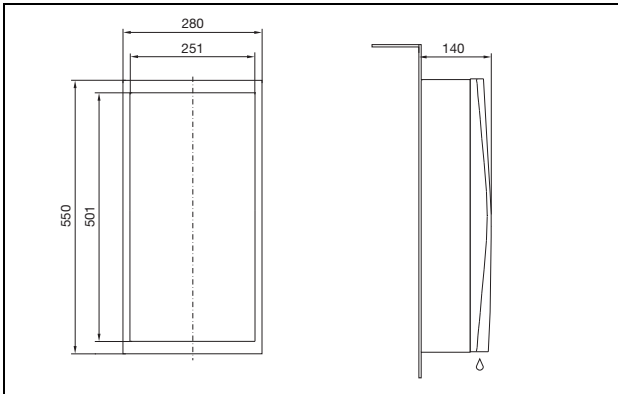


Fig. 91: 3302.xxx para montagem externa (exceto 3302.3xx)

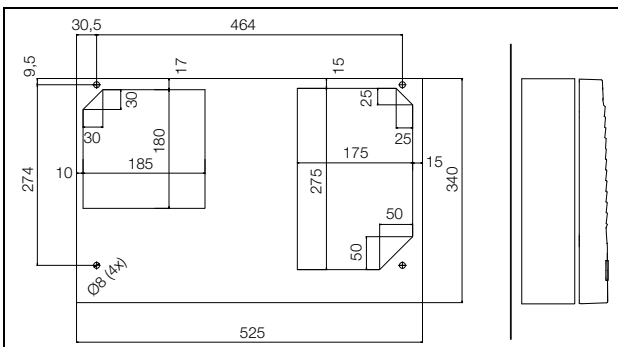


Fig. 92: 3302.3xx para montagem externa

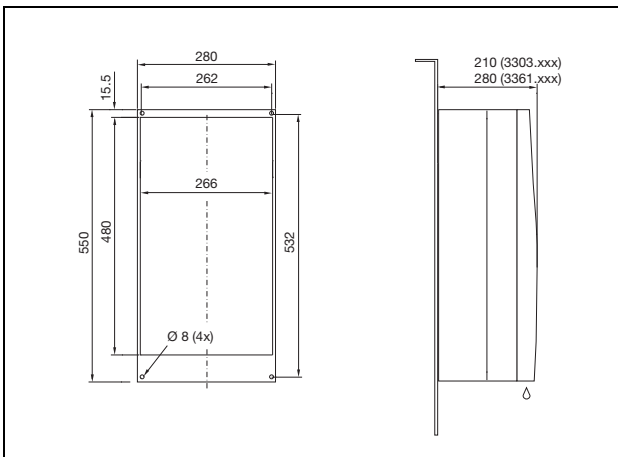


Fig. 93: 3303.xxx, 3361.xxx para montagem externa (exceto os aparelhos NEMA 4X)

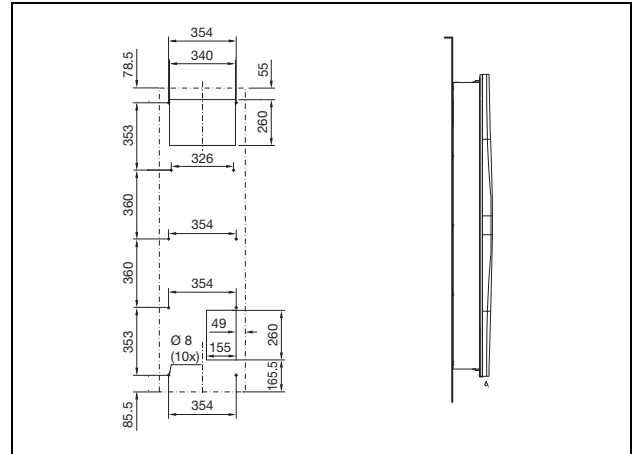


Fig. 94: 3366.xxx para montagem externa

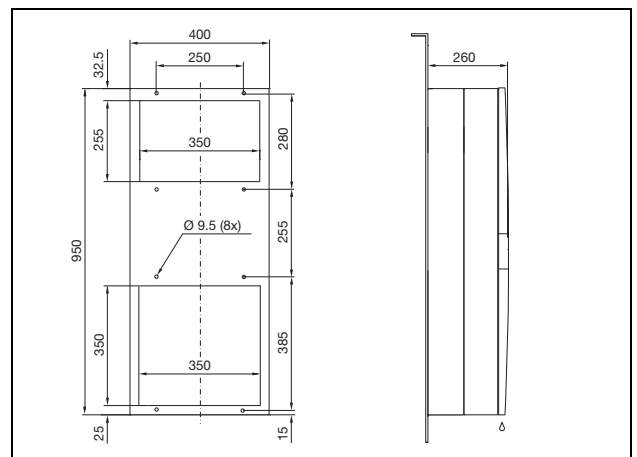


Fig. 95: 3304.xxx, 3305.xxx para montagem externa (exceto os aparelhos NEMA 4X)

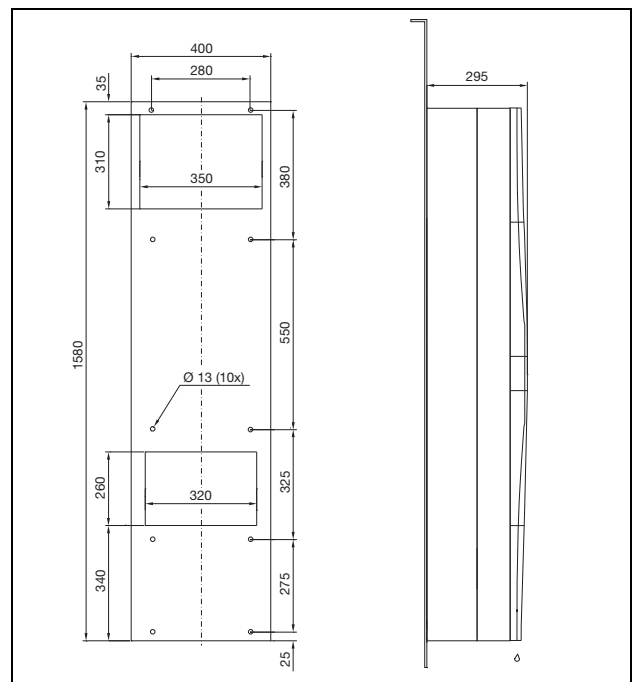


Fig. 96: 3328.xxx, 3329.xxx para montagem externa (exceto os aparelhos NEMA 4X)

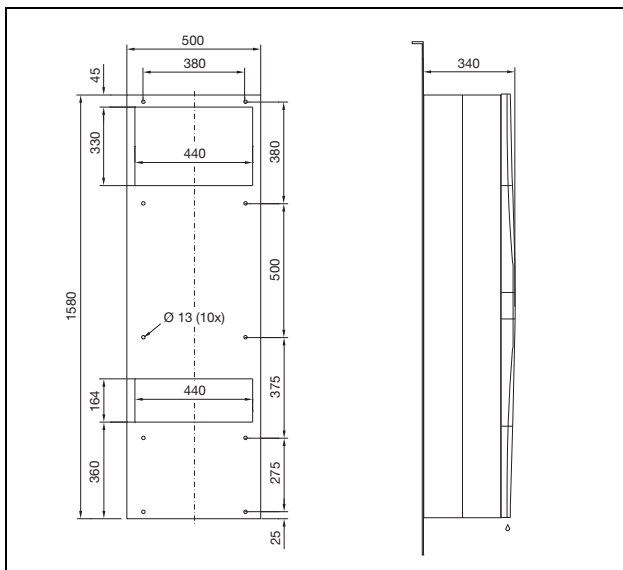


Fig. 97: 3332.xxx para montagem externa

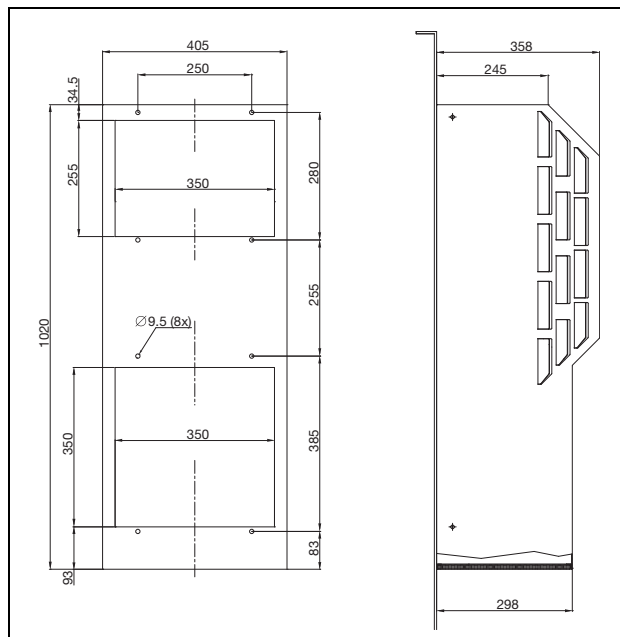


Fig. 99: 3304-5.5x4

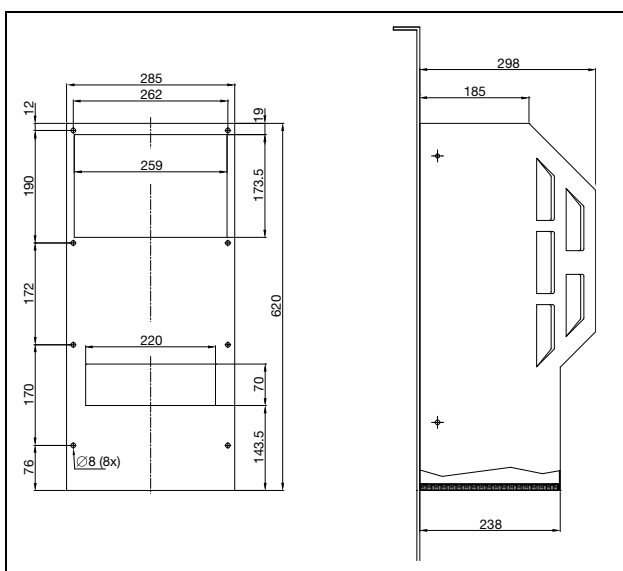


Fig. 98: 3303.xx4

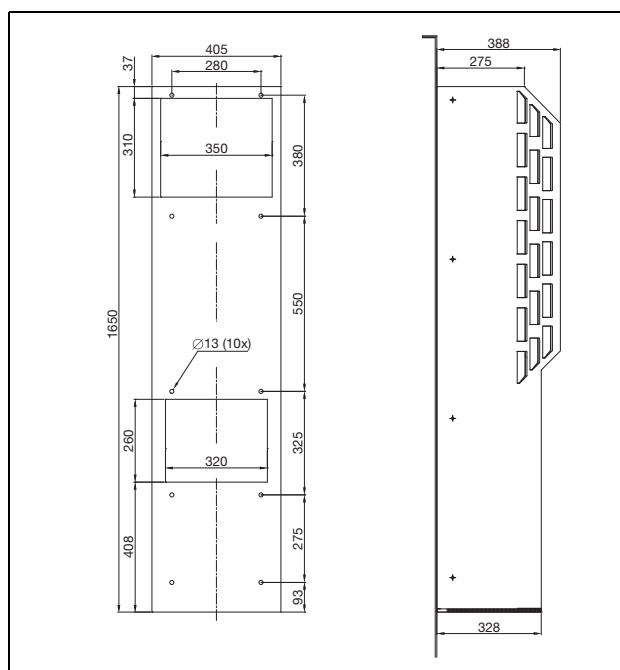


Fig. 100: 3328-29.5x4

11.1.2 Medidas para montagem interna parcial

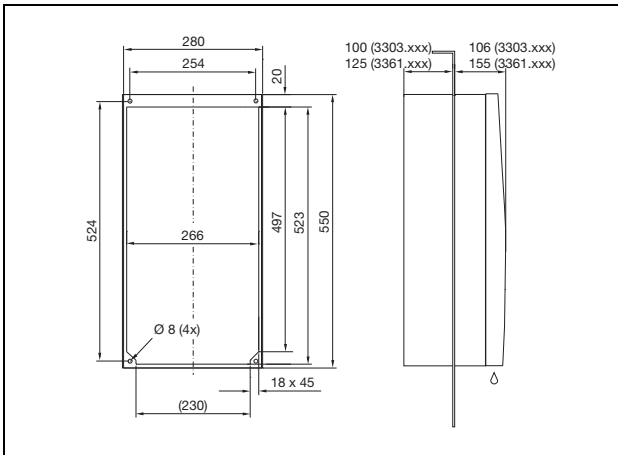


Fig. 101: 3303.xxx, 3361.xxx para montagem interna parcial

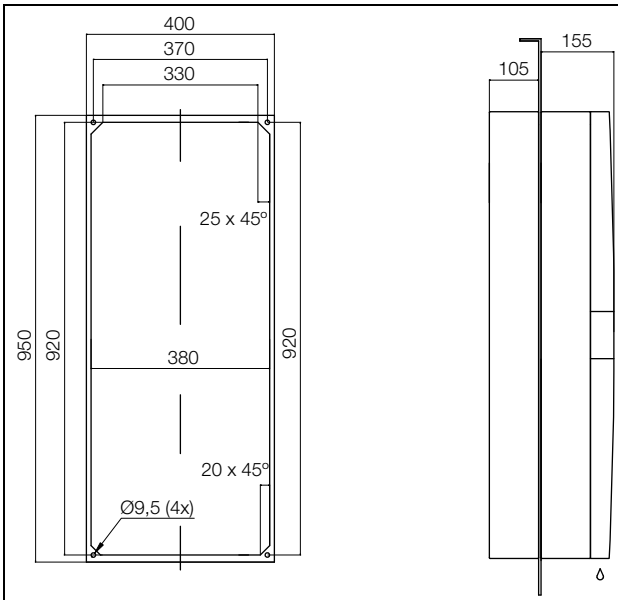


Fig. 102: 3304.xxx, 3305.xxx para montagem interna parcial

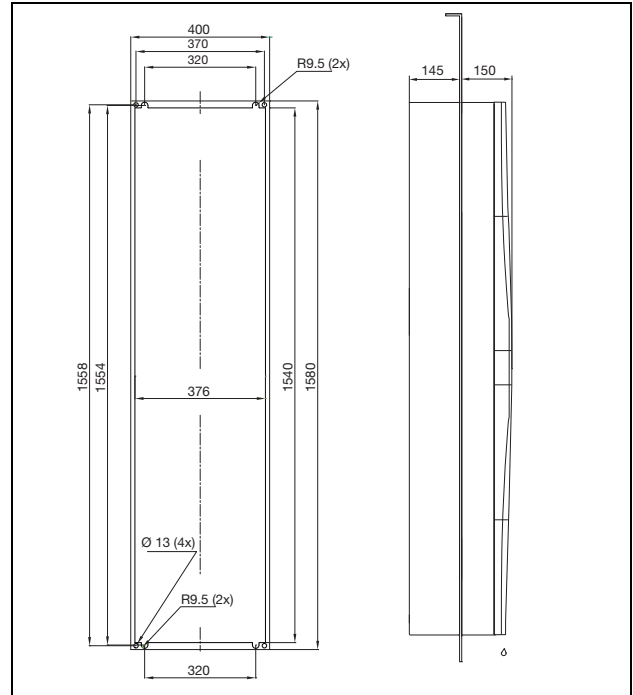


Fig. 103: 3328.xxx, 3329.xxx para montagem interna parcial

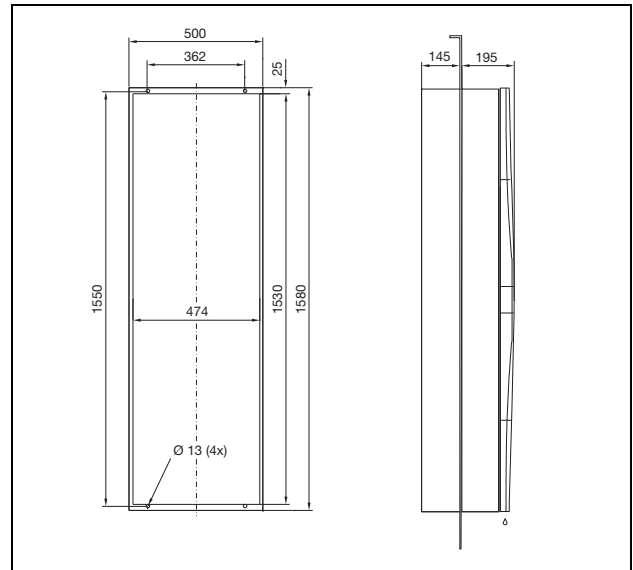


Fig. 104: 3332.xxx para montagem interna parcial

11.1.3 Medidas para montagem interna total

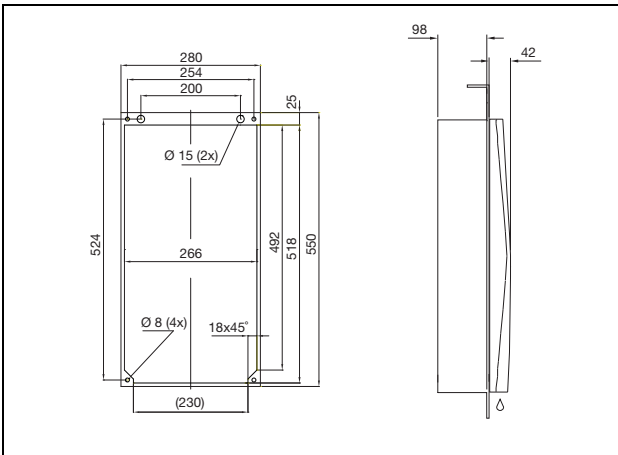


Fig. 105: 3302.xxx para montagem interna total (exceto 3302.3xx)

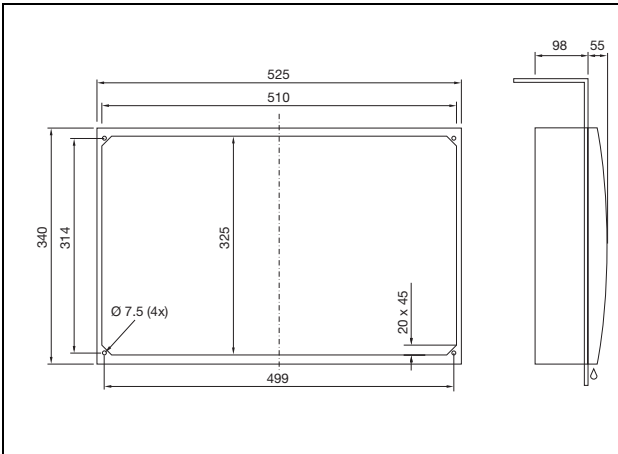


Fig. 106: 3302.3xx para montagem interna total

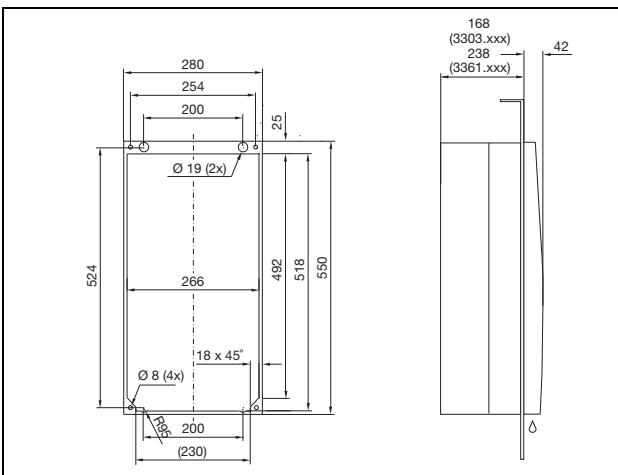


Fig. 107: 3303.xxx, 3361.xxx para montagem interna total

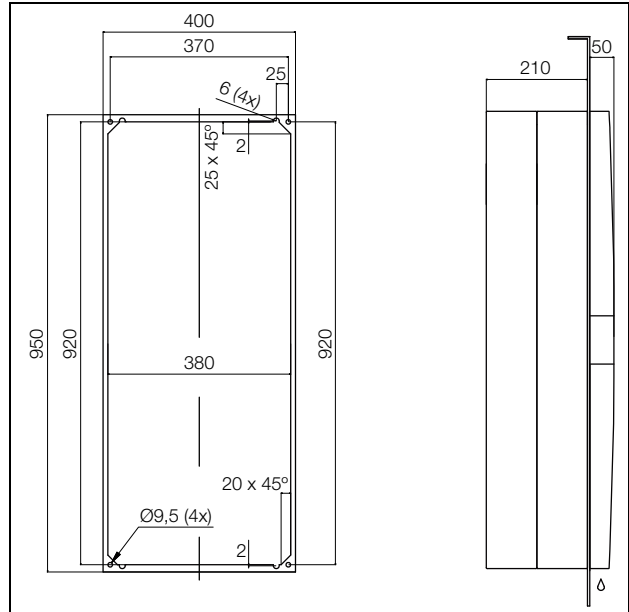


Fig. 108: 3304.xxx, 3305.xxx para montagem interna total

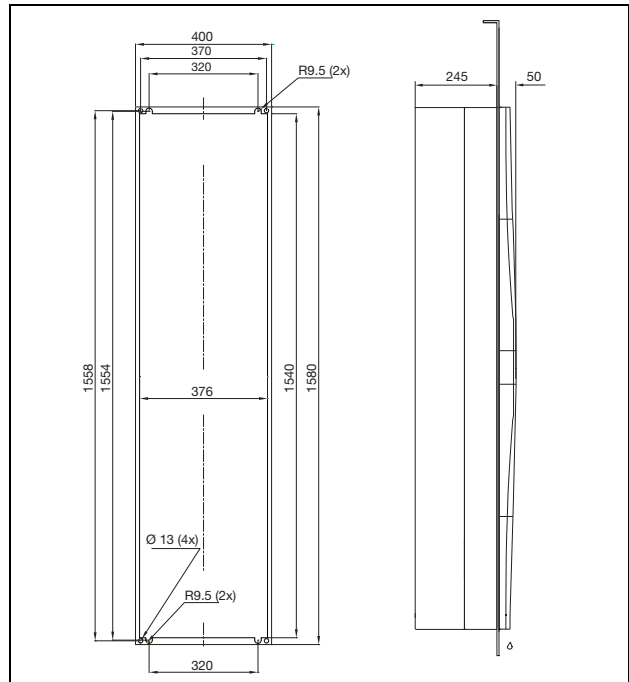


Fig. 109: 3328.xxx, 3329.xxx para montagem interna total

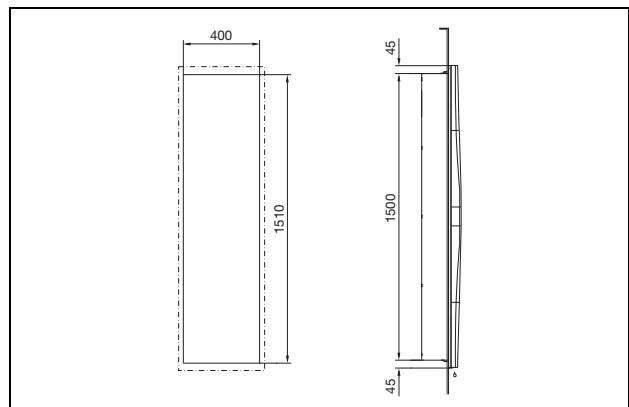


Fig. 110: 3366.xxx para montagem interna total

11.2 Esquema de conexões elétricas

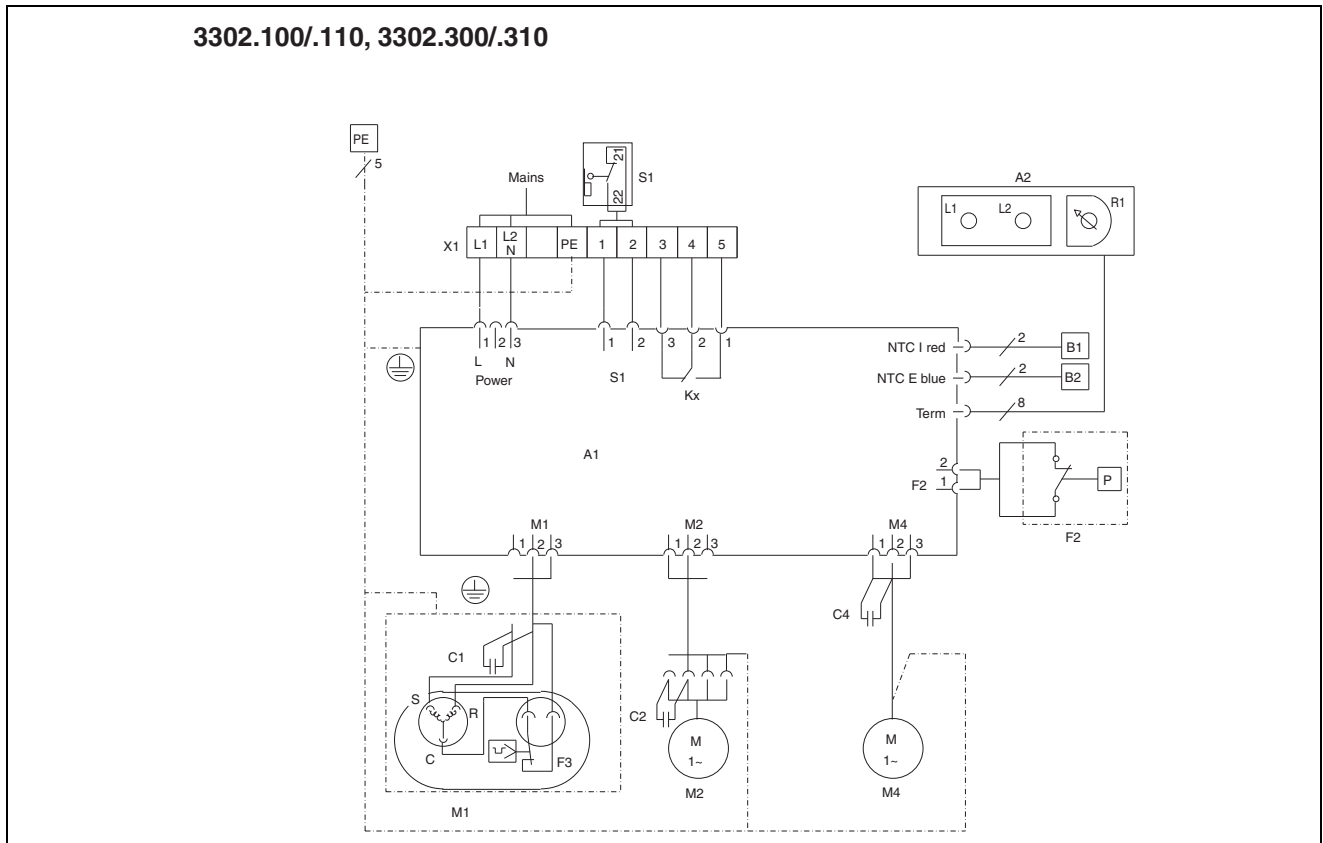


Fig. 111: Esquema de conexões elétricas nº 1

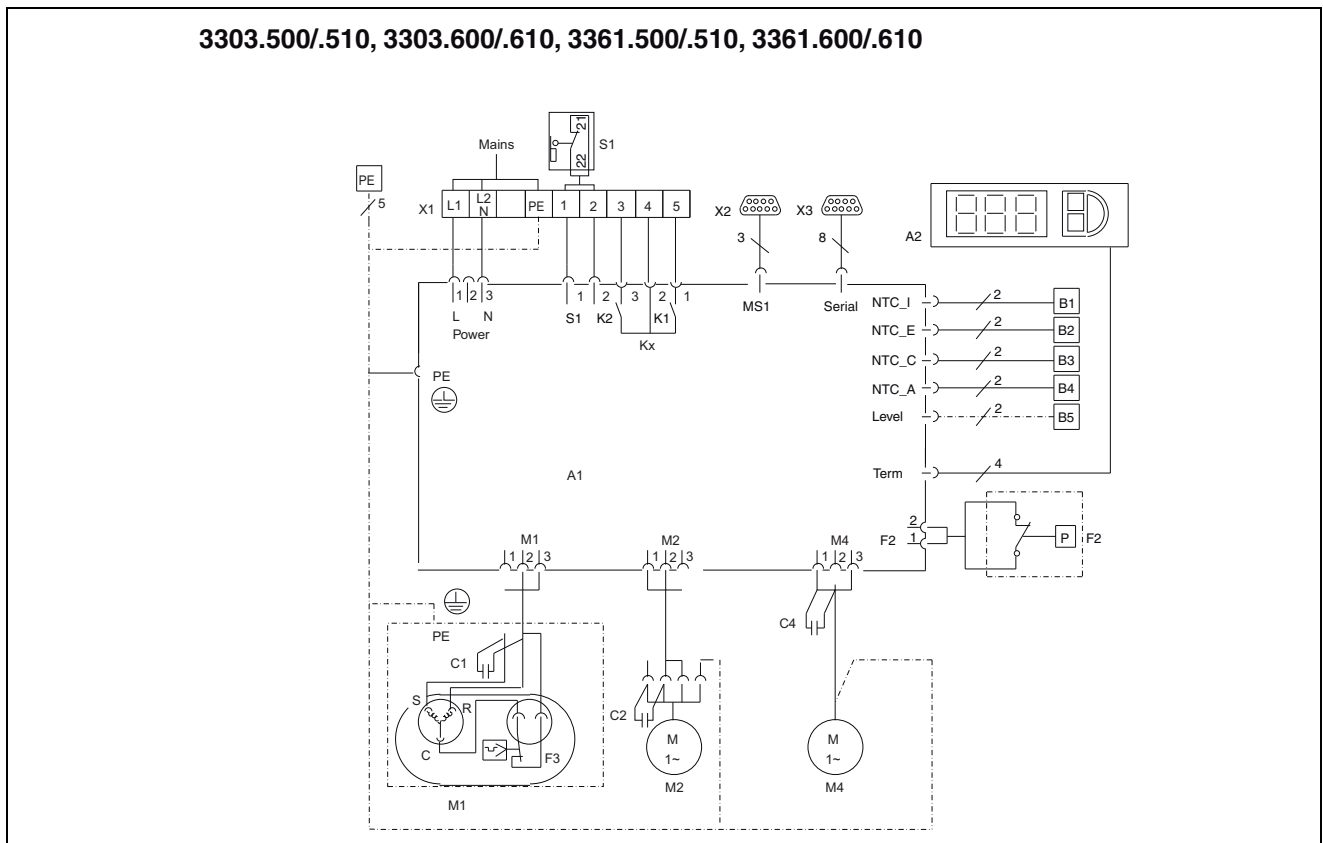


Fig. 112: Esquema de conexões elétricas nº 2

3361.540/.640

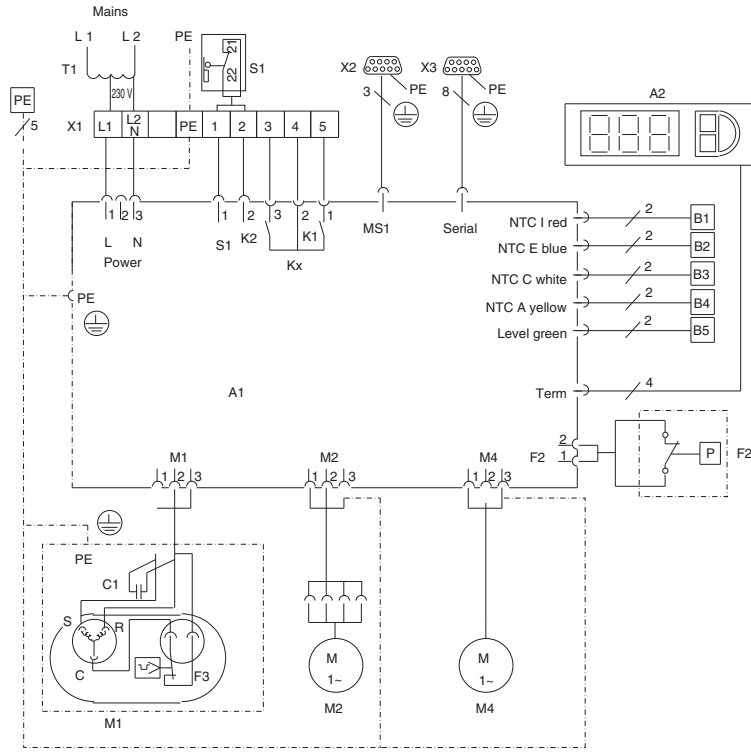


Fig. 113: Esquema de conexões elétricas nº 3

3304.500/.600/.510/.520/.504/.514/.610

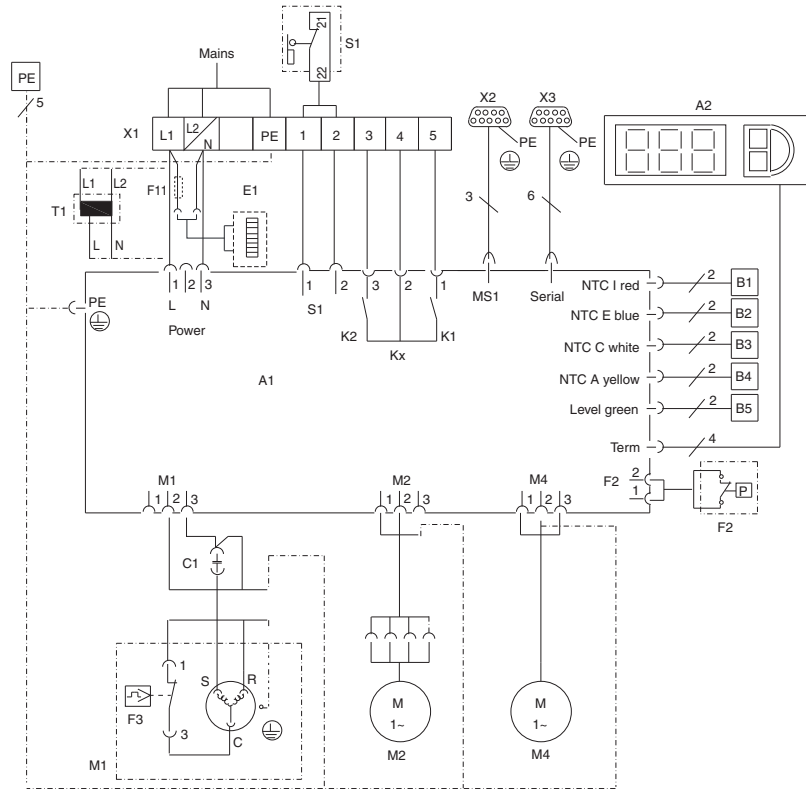


Fig. 114: Esquema de conexões elétricas nº 4

3305.500/510/504/514/520, 3328.500/510/504/514/520, 3329.500/510/504/514/520, 3305.600/610, 3328.600/610, 3329.600/610

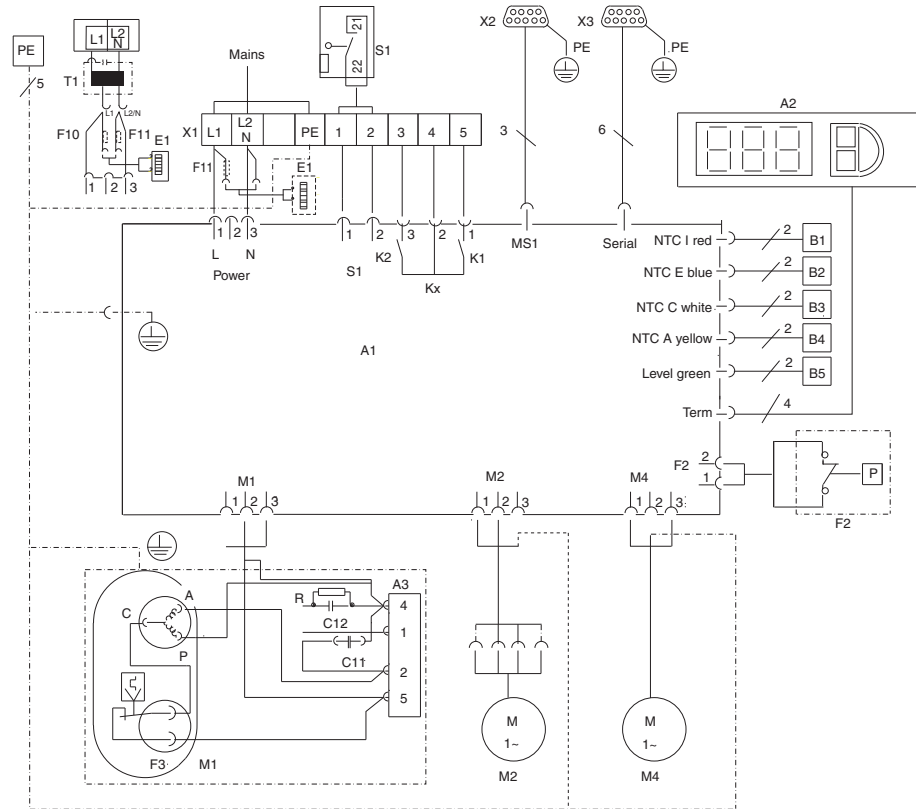


Fig. 115: Electrical wiring plan no. 5

3304.540, 3304.544, 3305.540, 3305.544, 3328.540/544, 3329.540/544, 3304.640, 3305.640, 3328.640, 3329.640, 3366.540, 3366.640

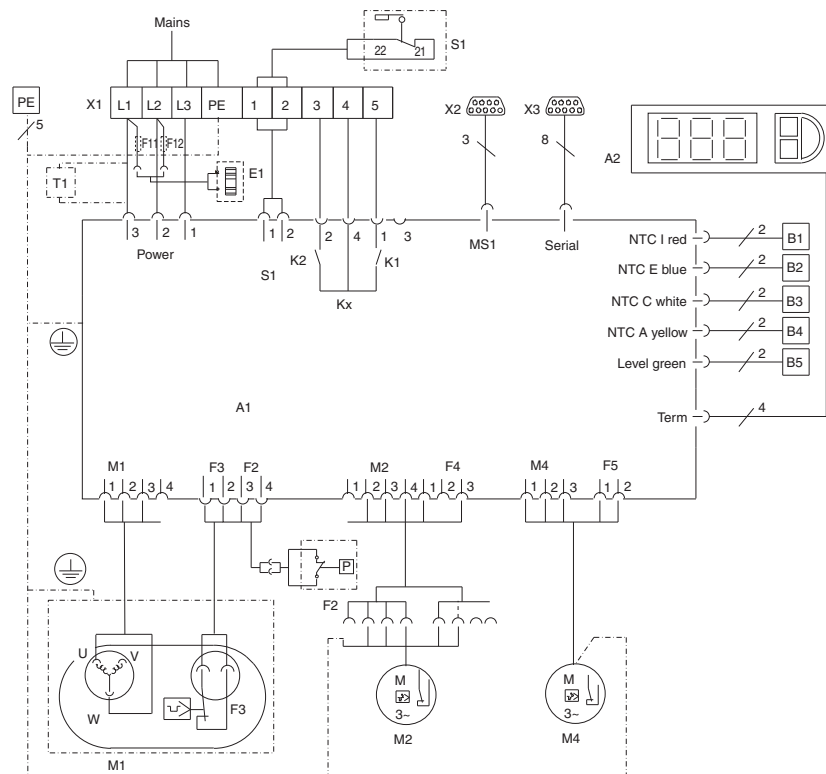


Fig. 116: Esquema de conexões elétricas nº 6

3366.500/.510/.600/.610

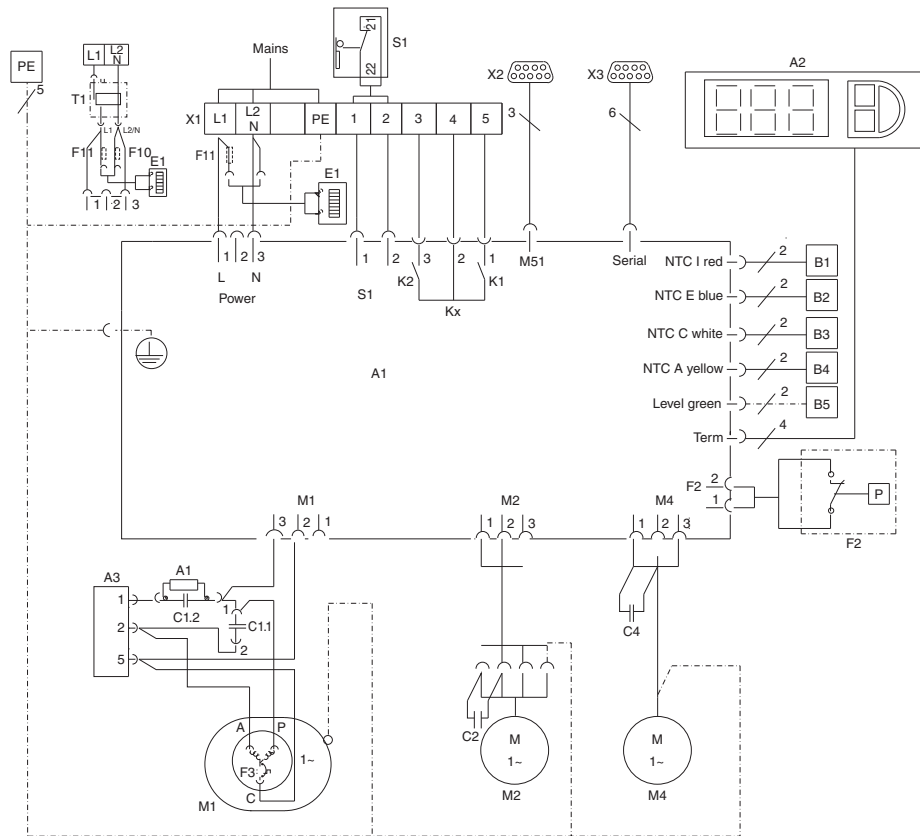


Fig. 117: Esquema de conexões elétricas nº 7

3332.540/.640

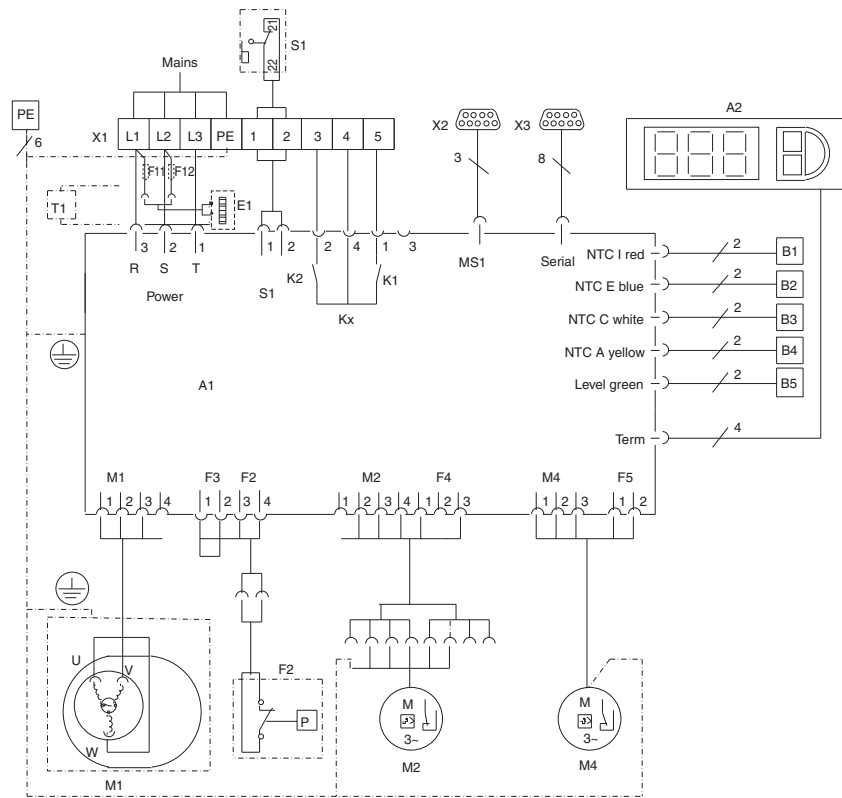


Fig. 118: Esquema de conexões elétricas nº 8

Legenda

A1	Placa de circuito impresso
A2	Display
A3	Relé de partida e elemento RC
B1	Sensor da temperatura interna
B2	Sensor da temperatura para proteção contra congelamento
B3	Sensor da temperatura do condensador
B4	Sensor da temperatura do ambiente
B5	Sensor de aviso de formação de água condensada (opcional)
C1.2	Capacitor de partida
C1.1, C2, C4	Capacitores de funcionamento
E1	Evaporador de água condensada
F2	Controlador de pressão PSA ^H (o modelo 3302.1x0 tem um jumper em vez de pressostato)
F3	Relé térmico do compressor
F11/F12	Fusível do evaporador de água condensada
K1	Relé de aviso de falha geral 1
K2	Relé de aviso de falha geral 2
L1	LED verde: operação
L2	LED vermelho: alarme
M1	Compressor
M2	Ventilador do condensador
M4	Ventilador do evaporador
R1	Potenciômetro para ajuste da temperatura nominal
S1	Chave de posicionamento da porta (sem chave de posicionamento da porta: bornes 1 e 2 abertos)
T1	Transformador (opcional)
X1	Régua de bornes principal
X2	Conector mestre-escravo
X3	Interface opcional

Rittal – The System.

Faster – better – everywhere.

- Enclosures
- Power Distribution
- Climate Control
- IT Infrastructure
- Software & Services

3rd edition 08.2017 / ID no. 328 124 / Document no. D-0000-00001248-02.PDF

You can find the contact details of all Rittal companies throughout the world here.



www.rittal.com/contact

RITTAL GmbH & Co. KG
Postfach 1662 · D-35726 Herborn
Phone +49(0)2772 505-0 · Fax +49(0)2772 505-2319
E-mail: info@rittal.de · www.rittal.com



ENCLOSURES

POWER DISTRIBUTION

CLIMATE CONTROL

IT INFRASTRUCTURE

SOFTWARE & SERVICES

FRIEDHELM LOH GROUP