

Rittal – The System.

Faster – better – everywhere.

Koelaggregaat



3302.xxx
3302.3xx
3303.xxx
3304.xxx
3305.xxx

3328.xxx
3329.xxx
3332.xxx
3361.xxx
3366.xxx

Montage-, installatie- en bedieningshandleiding

ENCLOSURES

POWER DISTRIBUTION

CLIMATE CONTROL

IT INFRASTRUCTURE

SOFTWARE & SERVICES

FRIEDHELM LOH GROUP



Inhoudsopgave

1	Opmerkingen bij de documentatie	3	6	Bediening	17
1.1	CE-markering.....	3	6.1	Regeling met basiscontroller	17
1.2	Bewaren van de documenten	3	6.1.1	Eigenschappen	17
1.3	Symbolen in deze bedieningshandleiding	3	6.1.2	Bedrijfs- en storingsindicatie	17
1.4	Geldige documenten.....	3	6.1.3	Testmode basiscontroller	18
2	Veiligheidsvoorschriften	3	6.1.4	Insteltemperatuur instellen	19
3	Beschrijving van het aggregaat	4	6.1.5	Basiscontroller resetten	19
3.1	TÜV-geteste vermogensmeting volgens DIN EN 14511	4	6.2	Regeling met e-Comfortcontroller.....	19
3.2	Functiebeschrijving.....	4	6.2.1	Eigenschappen	19
3.2.1	Functieprincipe	4	6.2.2	Eco-mode	20
3.2.2	Regeling	5	6.2.3	Testmode starten	20
3.2.3	Busbediening (alleen e-Comfortcontroller)	5	6.2.4	Algemene informatie bij de programmering	20
3.2.4	Veiligheidssystemen	5	6.2.5	Instelbare parameters	22
3.2.5	Condensvorming	5	6.2.6	Overzicht programmering	23
3.2.6	Filtermatten	5	6.2.7	Systeemmeldingen definiëren t.b.v. externe melding	24
3.2.7	Deurschakelaar	6	6.2.8	Master-/slave-code instellen	25
3.2.8	Extra interface X3	6	6.2.9	Systeemmeldingen	25
3.3	Correct gebruik, voorzienbaar verkeerd gebruik	6	6.2.10	e-Comfortcontroller resetten	27
3.4	Levering.....	6	7	Inspectie en onderhoud	27
4	Montage en aansluiting	6	7.1	Persluchtreiniging 3304.xxx, 3305.xxx	28
4.1	Keuze van de standplaats	6	7.2	Persluchtreiniging 3328.xxx, 3329.xxx, 3332.xxx	31
4.2	Aanwijzingen bij de montage.....	7	7.3	Montage-aanwijzingen NEMA 4X- aggregaten	36
4.2.1	Algemeen	7	8	Opslag en ontmanteling	37
4.2.2	Opbouw van de elektronische componenten in de behuizing	7	9	Technische details	37
4.3	Koelaggregaat monteren.....	7	9.1	Technische gegevens.....	37
4.3.1	Uitsparing in de behuizing aanbrengen	8	9.2	Karakteristieken.....	44
4.3.2	Koelaggregaat aanbouwen	8	10	Lijst met reserve-onderdelen	45
4.3.3	Koelaggregaat gedeeltelijk inbouwen	8	11	Bijlage	49
4.3.4	Koelaggregaat compleet inbouwen	10	11.1	Uitsparingsafmetingen en boormaten	49
4.4	Condensafvoer aansluiten	11	11.1.1	Afmetingen t.b.v. aanbouw	49
4.5	Aanwijzingen bij de elektrische installatie	11	11.1.2	Afmetingen t.b.v. gedeeltelijke inbouw	51
4.5.1	Aansluitgegevens	11	11.1.3	Afmetingen t.b.v. complete inbouw	52
4.5.2	Overspanningsbeveiliging en netbelasting	11	11.2	Elektrisch schema	53
4.5.3	Draaistroomaggregaten	12			
4.5.4	Deurschakelaar	12			
4.5.5	Aanwijzingen m.b.t. de flikkernorm	12			
4.5.6	Potentiaalvereffening	12			
4.6	Elektrische installatie uitvoeren	12			
4.6.1	Busaansluiting (alleen bij de koppeling van meerde- re aggregaten onderling met e-Comfortcontroller)	12			
4.6.2	Aansluiting X3 voor seriële interface	12			
4.6.3	Montage externe trafo	12			
4.6.4	Voeding installeren	14			
4.7	Montage afronden.....	16			
4.7.1	Filtermedia inbouwen	16			
4.7.2	Montage koelaggregaat voltooiën	16			
4.7.3	Filtermatbewaking instellen (alleen bij e-Comfortcontroller)	16			
5	Inbedrijfstelling	16			

1 Opmerkingen bij de documentatie

1.1 CE-markering

Rittal GmbH & Co. KG bevestigt de conformiteit van het koelaggregaat met de machinerichtlijn 2006/42/EG en met de EG-EMV-richtlijn 2014/30/EU. Er is een overeenkomstige conformiteitsverklaring afgegeven en bij het apparaat gevoegd. U vindt deze aan het einde van dit document of op de Rittal homepage.



1.2 Bewaren van de documenten

De montage-, installatie en bedieningshandleiding alsmede alle andere meegeleverde documentatie maken deel uit van dit product. Ze moeten worden overhandigd aan de personen die belast zijn met de bediening/het onderhoud van het koelaggregaat en moeten altijd binnen handbereik zijn!

1.3 Symbolen in deze bedieningshandleiding

Deze documentatie bevat de volgende symbolen:



Gevaar!

Gevaarlijke situatie, die bij het niet in acht nemen van de aanwijzingen rechtstreeks leidt tot overlijden of zwaar letsel.



Waarschuwing!

Gevaarlijke situatie, die bij het niet in acht nemen van de aanwijzingen kan leiden tot overlijden of zwaar letsel.



Voorzichtig!

Gevaarlijke situatie, die bij het niet in acht nemen van de aanwijzingen kan leiden tot (licht) letsel.



Opmerking:

Belangrijke opmerkingen en het aangeven van situaties die kunnen leiden tot schade aan eigendommen.

- Dit symbool duidt op een "actiepunt" en geeft aan dat u een handeling of arbeidsstap moet uitvoeren.

1.4 Geldige documenten

Voor de hier beschreven koelaggregaten is een papieren of digitale montage-, installatie- en bedieningshandleiding beschikbaar.

Voor schade, als gevolg van het niet in acht nemen van de aanwijzingen in deze handleidingen, kunnen wij niet aansprakelijk worden gesteld. Indien nodig zijn ook de handleidingen van de gebruikte toebehoren van toepassing.

2 Veiligheidsvoorschriften

Neem de volgende algemene veiligheidsvoorschriften in acht bij de montage en bediening van het apparaat:

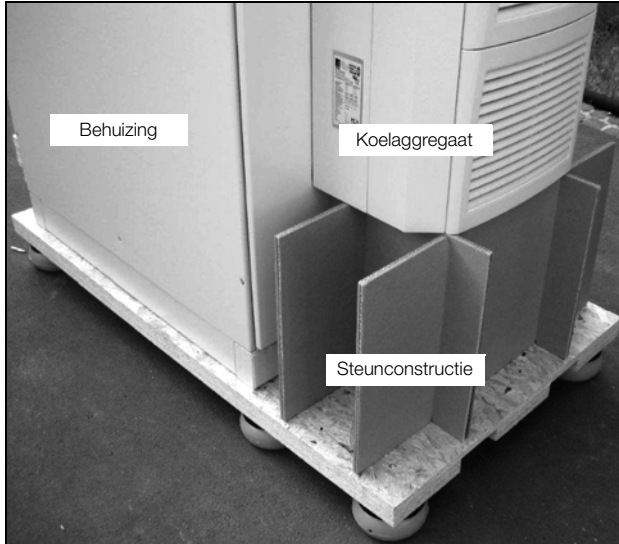
- Montage, installatie en onderhoud mogen alleen door speciaal hiervoor opgeleide technici worden uitgevoerd.
- Veranker de kast aan de vloer om kantelen bij gemonteerd koelaggregaat te voorkomen.
- De luchtaanzuig- en luchtuitblaasopeningen van het koelaggregaat aan de binnen- en buitenzijde van de kast mogen niet zijn gemodificeerd (zie ook paragraaf 4.2.2 "Opbouw van de elektronische componenten in de behuizing").
- Gebruik voor het probleemloos openen en sluiten van de kastdeur een oloplooprol (zie toebehoren in het Rittal-handboek). De deur wordt daardoor gemakkelijk geopend, waarbij het gewicht van het koelaggregaat zodanig wordt verdeeld dat vervorming van de deur en de daarmee verbonden ondichtheden worden voorkomen.
- Het vermogensverlies van de in de kast geïnstalleerde componenten mag het specifieke nuttige koelvermogen van het koelaggregaat niet overschrijden.
- Koelaggregaten met de artikelnummers: 3303.xxx, 3361.xxx, 3304.xxx, 3305.xxx, 3328.xxx, 3329.xxx en 3332.xxx mogen alleen staand worden getransporteerd en dienen tegen overhellen te worden beschermd.
- Koelaggregaten met de artikelnummers 3302.xxx en 3366.xxx dienen liggend te worden getransporteerd.
- Bij het transport van al gemonteerde apparaten (aan de schakelkast) dienen transportzekeringen te worden gebruikt. Hiervoor is een constructie van bijv. kanthout of planken die het koelaggregaat ondersteunen en verzakken van het apparaat bij stoten voorkomen (zie afb. 1). Om kantelmomenten zoveel mogelijk te beperken, dient er een voldoende groot pallet te worden gebruikt. Wordt het koelaggregaat aan een deur gemonteerd, dan dient deze tijdens het transport gesloten te blijven.
- Gebruik uitsluitend originele reserveonderdelen en toebehoren.
- Breng geen wijzigingen aan het koelaggregaat aan, die niet in deze of de andere geldige handleidingen zijn beschreven.
- Verbrandingsgevaar! Bij koelaggregaten met automatische condensverdamping wordt het oppervlak van

3 Beschrijving van het aggregaat

NL

het verwarmingselement tijdens het bedrijf en gedurende enige tijd na uitschakeling erg heet.

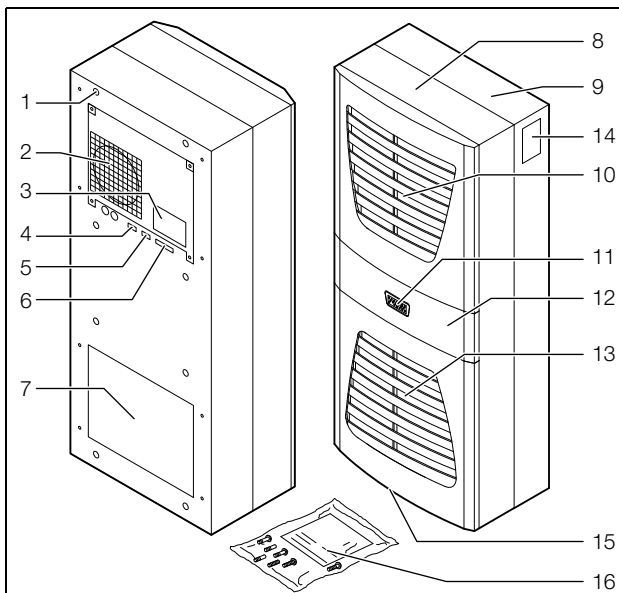
- De netstekker van het koelaggregaat mag alleen in spanningsloze toestand worden ingestoken of uitgetrokken. Gebruik de op het typeplaatje vermelde beveiligingsinrichting.



Afb. 1: Transport van een combinatie kast-koelaggregaat

3 Beschrijving van het aggregaat

Afhankelijk van het aggregaattype kan het uiterlijk van uw koelaggregaat afwijken van de in deze handleiding getoonde afbeeldingen. De werking is echter in principe altijd gelijk.



Afb. 2: Beschrijving van het aggregaat

Legenda

- 1 Blindklinkmoer
- 2 Verdamperventilator
- 3 Elektrisch schema
- 4 X2 master-slave-aansluiting
- 5 X3 optionele seriële interface
- 6 X1 aansluitklemmenstrook
- 7 Luchtuitblaasopening

- 8 Voorste behuizingshelft
- 9 Achterste behuizingshelft
- 10 Ventilatioerooster voor luchtuittrede
- 11 Display
- 12 Gordel
- 13 Ventilatioerooster voor luchtinlaat
- 14 Typeplaatje
- 15 Condensafvoer
- 16 Verzendszakje

3.1 TÜV-geteste vermogensmeting volgens DIN EN 14511

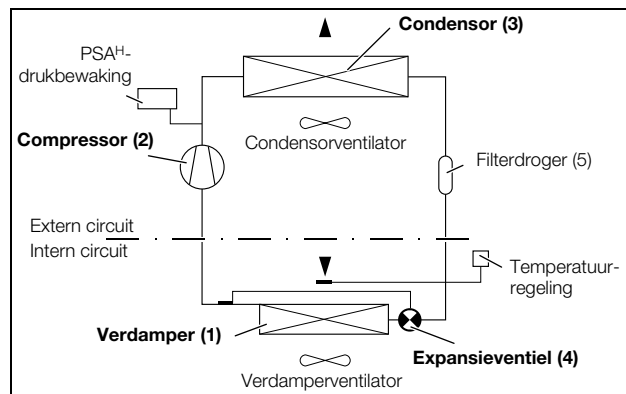
Alle TopTherm-koelaggregaten in het vermogensspectrum van 300 tot 4.000 W zijn door TÜV Nord als onafhankelijk testinstituut getest volgens de actuele DIN EN 14511-1-4:2013-12. Dit biedt een veiligheidsgarantie bij de configuratie van uw klimatiseringsoplossing en garandeert dat u de prestaties ontvangt waarvoor u betaald hebt.

3.2 Functiebeschrijving

3.2.1 Functieprincipe

Het koelaggregaat (compressiegeregelde koelinstallatie) bestaat uit vier hoofdcomponenten (zie afb. 3): verdamp(er) (1), compressor (2), condensor (3) en regel- resp. expansieventiel (4), die via leidingen met elkaar zijn verbonden. Dit circuit is gevuld met een stof met een laag kookpunt, het koudemiddel. Het koudemiddel R134a (CH_2FCF_3) is chloorvrij. Het ozonversteringspotentieel (OVP) hiervan bedraagt 0.

Dit maakt het zeer milieuvriendelijk. De in de het gesloten koudemiddelcircuit geïntegreerde filterdroger (5) biedt een effectieve bescherming tegen het binnendringen van vocht, zuren, vuildeeltjes en vreemde voorwerpen in het koudemiddelcircuit.



Afb. 3: Koudemiddelcircuit

In de verdamp(er) (1) gaat het vloeibare koudemiddel over in gasvormige toestand. De hiervoor benodigde energie wordt als warmte aan de lucht in de kast onttrokken en realiseert hiermee de koeling. In de compressor (2) wordt het koudemiddel sterk gecomprimeerd, zodat dit in de condensor (3) een hoger temperatuurniveau bereikt dan de omgevingslucht. Hierdoor kan de overtollige warmte via het oppervlak van de condensor aan de omgevingslucht worden afgegeven, waardoor het koude-

middel afkoelt en weer vloeibaar wordt. Via een thermostatisch expansieventiel (4) wordt het koudemiddel opnieuw in de verdamper ingespoten, waardoor het verder afkoelt en weer energie uit de lucht in de kast kan opnemen. De kringloop begint weer van voren af aan.

3.2.2 Regeling

De Rittal koelaggregaten zijn uitgevoerd met een regeling (controller), waarmee de functies van het koelaggregaat kunnen worden ingesteld.

Afhankelijk van de uitvoering gaat het daarbij om de basiscontroller (weergave van de bedrijfsstatus via led) of de comfortcontroller (displayweergave en uitgebreide functies, zie hoofdstuk 6).

3.2.3 Busbediening (alleen e-Comfortcontroller)

Via de seriële interface X2 kunt u m.b.v. de master-slave-kabel (afgeschermd, vierdraadskabel, bestelnr. 3124.100) een busverbinding tussen maximaal tien koelaggregaten tot stand brengen. Daardoor kunt u de volgende functies realiseren:

- Parallele aggregaatbesturing (gemeenschappelijk in- en uitschakelen van de gekoppelde koelaggregaten)
- Parallele deurmelding (deur open)
- Parallele storingsmelding

De data-uitwisseling vindt plaats via de master-slave-verbinding. Bij de inbedrijfstelling wijst u daarvoor aan elk apparaat een adres toe, dat ook de code "master" of "slave" bevat.

3.2.4 Veiligheidssystemen

- De koelaggregaten (behalve type 3302.xxx) zijn in het koudemiddelcircuit voorzien van een geteste drukbewaking volgens EN 12 263. Deze drukbewaking is ingesteld op max. PS (toel. druk) en functioneert bij herhaaldelijk optredende drukval via een automatisch resetsysteem.
- Een temperatuurbewaking voorkomt bevriezing van de verdamper. Bij bevroeringsgevaar schakelt de compressor uit en bij hogere temperaturen automatisch weer in.
- De koudemiddelcompressor en de ventilatoren zijn ter beveiliging tegen te hoge stromen en temperaturen uitgevoerd met een thermische wikkelingsbeveiliging.
- Om drukopbouw in de compressor en daarmee het veilig starten van het proces mogelijk te maken, schakelt het aggregaat na een afschakeling (bijv. na het bereiken van de insteltemperatuur door de deurschakelaarfunctie of door het spanningsvrij schakelen) met een vertraging van 180 sec. in.
- De aansluitklemmen (klemmen 3 – 5) van het koelaggregaat zijn voorzien van potentiaalvrije contacten via welke de systeemmeldingen van het aggregaat, bijv. met behulp van een PLC, kunnen worden opgevraagd (1x wisselcontact basiscontroller/2x maakcontacten e-Comfortcontroller).

3.2.5 Condensvorming

Bij hoge luchtvochtigheid en lage temperaturen in de kast kan er op de verdamper condens worden gevormd. De koelaggregaten (behalve 3302.xxx, 3303.xxx en 3361.xxx) zijn voorzien van een automatische, elektrische condensverdamping. Het hiervoor toegepaste verwarmingselement is gebaseerd op de zelfregelende PTC-techniek. Het condensaat dat op de verdamper is ontstaan, wordt in het externe circuit van het koelaggregaat in een reservoir verzameld en voor een deel door de luchtstroming verdampt. Indien het waterpeil stijgt, komt het water in het PTC-verwarmingselement terecht en wordt het verdampt (principe van doorlopende verwarming). De waterdamp stroomt met de luchtstroming van de externe ventilator uit het koelaggregaat.

Het PTC-verwarmingselement is permanent aangesloten en heeft geen schakelmoment. Het verwarmingselement is met fijnzekeringen (F1.1, F1.2) tegen kortsluiting beveiligd. Wanneer een zekering is aangesproken, loopt de gevormde condens via de veiligheidsoverloop weg. Bij de aggregaattypen 3302.xxx, 3303.xxx en 3361.xxx wordt het condenswater via een buisje in de scheidingswand van de verdamper aan de onderzijde van het aggregaat naar buiten gevoerd. Hiertoe dient een slangstuk op de condensafvoersteun te worden aangesloten (zie paragraaf 4.4 "Condensafvoer aansluiten"). Voor deze aggregaattypen zijn externe condensverdamper als toebehoren leverbaar (zie ook toebehoren Rittal-handboek).

3.2.6 Filtermatten

De complete condensor van het koelaggregaat is voorzien van een vuilafstotende resp. gemakkelijk te reinigen RiNano-coating. In veel situaties is daarom de toepassing van filtermedia overbodig, vooral in omgevingen met droog stof.

Bij droge, grove stofdeeltjes en pluisjes in de omgevingslucht dient een extra filtermat van PU-schuim (als toebehoren leverbaar) in het koelaggregaat te worden ingebouwd. Afhankelijk van de hoeveelheid stof dient u het filter af en toe te verwisselen.

In omgevingen met oliehoudende lucht raden wij metalen filters aan (eveneens toebehoren). Deze kunt u met geschikte reinigingsmiddelen reinigen en opnieuw gebruiken.

Werking van de filtermatbewaking (alleen bij e-Comfortcontroller):

De mate van verontreiniging van de filtermat wordt automatisch bepaald door een temperatuurverschilmeting in het externe circuit van het koelaggregaat. Bij toenemende verontreiniging van de filtermat stijgt het temperatuurverschil. De gewenste waarde van het temperatuurverschil in het externe circuit wordt automatisch aan de betreffende arbeidspunten in de karakteristieken aangepast. Hierdoor hoeft de gewenste waarde bij verschillende arbeidspunten van het aggregaat niet te worden nageregeld.

4 Montage en aansluiting

NL

3.2.7 Deurschakelaar

Het koelaggregaat kan via een potentiaalvrij aangesloten deurschakelaar worden bediend. De deurschakelaar is niet bij de levering inbegrepen (toebehoren, bestelnr. 4127.010).

De deurschakelaarfunctie zorgt dat de ventilatoren en de compressor in het koelaggregaat bij geopende kastdeur (contact 1 en 2 gesloten) na ca. 15 sec. worden afgeschakeld. Dit vermindert de condensvorming in de behuizing bij geopende deur. Om beschadiging van het aggregaat te voorkomen, is dit uitgevoerd met een inschakelvertraging: De verdamperventilator schakelt na het sluiten van de deur na een vertraging van ca. 15 sec. weer in, de verdamperventilator en de compressor na ca. 3 min.



Opmerking:

- De deurcontacten (klemmen 1 en 2) mogen niet door externe spanning worden gevoed.
- Bij koelaggregaten met basisregeling blijft de verdamperventilator ook bij geopende deur functioneren.

3.2.8 Extra interface X3



Opmerking:

Bij de elektrische signalen van de interface gaat het om lage spanningen (niet om lage veiligheidsspanningen volgens EN 60 335).

Op de 9-polige SUB-D-connector X3 kunt u een extra interfacekaart aansluiten om het koelaggregaat aan hogere bewakingssystemen te koppelen (als toebehoren leverbaar, interfacekaart bestelnr. 3124.200).

3.3 Correct gebruik, voorzienbaar verkeerd gebruik

Het koelaggregaat is uitsluitend bestemd voor het koelen van gesloten schakelkasten en voor professioneel gebruik volgens DIN EN 61000-3-2. Elke andere toepassing wordt gezien als niet-voorgeschreven gebruik.

- Het apparaat mag niet worden geïnstalleerd op plaatsen die openbaar (zie DIN EN 60335-2-40, paragraaf 3.119) toegankelijk zijn.
- Het apparaat is alleen geconfigureerd voor stationair gebruik.

Het koelaggregaat is geconstrueerd volgens de geldende stand der techniek en de erkende veiligheidstechnische regels. Desondanks kan er bij het gebruik van het apparaat gevaar voor lijf en leven van de bediener of derden resp. gevaar voor schade aan het apparaat of andere zaken ontstaan.

Het koelaggregaat dient daarom alleen volgens de desbetreffende voorschriften in technisch onberispelijke toestand te worden gebruikt! Storingen die de veiligheid kunnen beïnvloeden, dient u onmiddellijk te (laten) verhelpen!

Tot het voorgeschreven gebruik behoort ook het in acht nemen van de beschikbare documentatie, alsmede het naleven van inspectie- en onderhoudsvoorwaarden.

Voor schade als gevolg van het niet in acht nemen van de beschikbare documentatie kan Rittal GmbH & Co. KG niet aansprakelijk worden gesteld. Dit geldt tevens voor het niet in acht nemen van de geldige documentatie met betrekking tot de gebruikte toebehoren.

Bij onjuist gebruik kunnen gevaren optreden. Onjuist gebruik kan bijv. zijn:

- Gebruik van het koelaggregaat gedurende een lange periode bij een geopende kast.
- Toepassing van gereedschappen die niet zijn toegestaan.
- Ondeskundige bediening.
- Ondeskundig verhelpen van storingen.
- Gebruik van niet door Rittal GmbH & Co. KG goedgekeurde toebehoren.

3.4 Levering

Het apparaat wordt compleet gemonteerd als leveringsseenheid geleverd.

Controleer de levering op volledigheid:

Aantal	Benaming
1	Koelaggregaat
1	Verzendzakje:
1	– Montage-, installatie- en bedieningshandleiding
1	– Afdichtingsband (zelfklevend)
1	– Aansluitconnector X1
1	– Draadstiften
4 – 10	– Moeren, ringen
1	Boorsjabloon

Tab. 1: Levering

4 Montage en aansluiting

4.1 Keuze van de standplaats

Neem bij de keuze van de standplaats voor de behuizing de volgende aanwijzingen in acht:

- De standplaats en daarmee de plaatsing van het koelaggregaat dient zodanig te worden gekozen dat een goede be- en ontluchting is gewaarborgd (afstand tussen de koelaggregaten onderling en de wand tenminste 200 mm).
- Het koelaggregaat dient verticaal te worden ingebouwd en bediend (max. afwijking: 2°).

- De installatieplaats dient vrij van sterke verontreiniging, agressieve atmosfeer en vocht te zijn.
- De omgevingstemperatuur dient binnen de op het typeplaatje vermelde grenswaarden te liggen.
- Er moet een condensafvoer kunnen worden gerealiseerd (zie paragraaf 4.4 "Condensafvoer aansluiten").
- De op het typeplaatje van het apparaat vermelde netaansluitgegevens dienen te zijn gewaarborgd.

4.2 Aanwijzingen bij de montage

4.2.1 Algemeen

- Let op of de verpakking niet is beschadigd. Oliesporen op een beschadigde verpakking duiden op koudemiddelverlies, het aggregaat kan zijn gaan lekken. Elke verpakkingsschade kan de oorzaak zijn van een latere storing.
- De kast dient aan alle zijden te zijn afgedicht (IP 54). Een ondichte kast heeft een hogere condensopbouw tot gevolg.
- Om een hoge condensaatopbouw in de kast te voorkomen, raden wij de inbouw van een deurschakelaar aan (bijv. 4127.010), die het koelaggregaat bij het openen van de kastdeur uitschakelt (zie paragraaf 3.2.7 "Deurschakelaar").

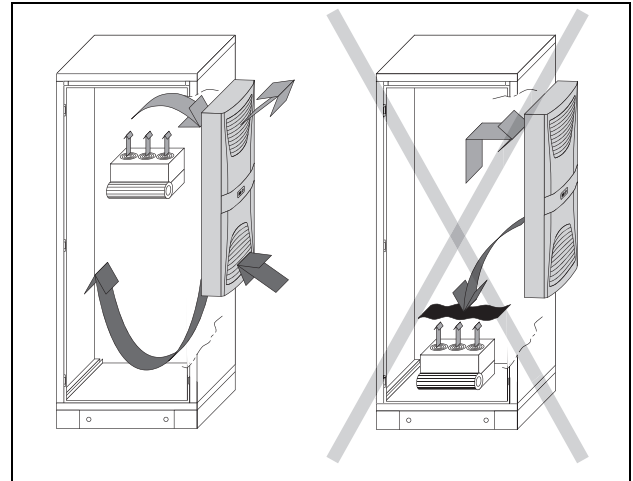
4.2.2 Opbouw van de elektronische componenten in de behuizing



Opmerking:

Gevaar voor condensvorming!

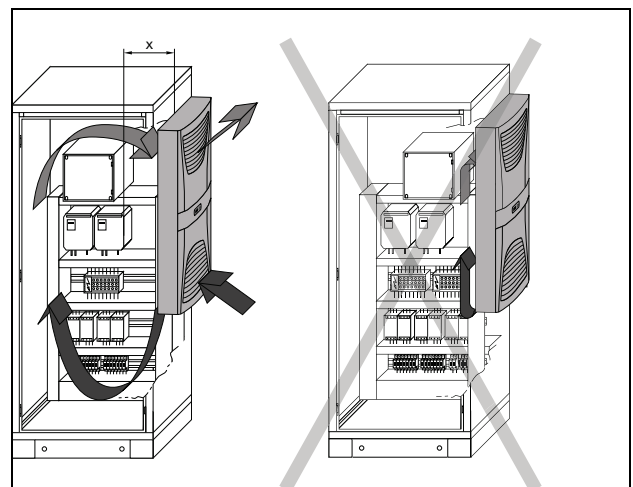
Zorg bij het plaatsen van de elektronische componenten in de behuizing dat de gekoelde lucht van het koelaggregaat niet op actieve componenten is gericht. Zorg dat de gekoelde lucht niet rechtstreeks op de warme luchtstroom, afkomstig van de actieve componenten zoals bijv. omvormers, is gericht. Dit kan tot luchtkortsluiting leiden en een goede klimaatbeheersing verhinderen of er zelfs de oorzaak van zijn dat het koelaggregaat de koeling vanwege de interne veiligheidssystemen uitschakelt.



Afb. 4: Gekoelde lucht niet rechtstreeks op actieve componenten richten

Wij bieden als toebehoren componenten voor het omleiden van de lucht aan, zie het Rittal-handboek.

Zorg dat een gelijkmatige luchtcirculatie in de behuizing is gewaarborgd. De luchtaanzuig- en -inblaasopeningen mogen niet zijn gemodificeerd, omdat het koelvermogen van het apparaat dan afneemt. Bepaal de afstand "x" (zie afb. 5) tot de elektronische componenten en andere inbouwcomponenten zodanig dat de vereiste luchtcirculatie niet wordt gemodificeerd en daardoor belemmerd.



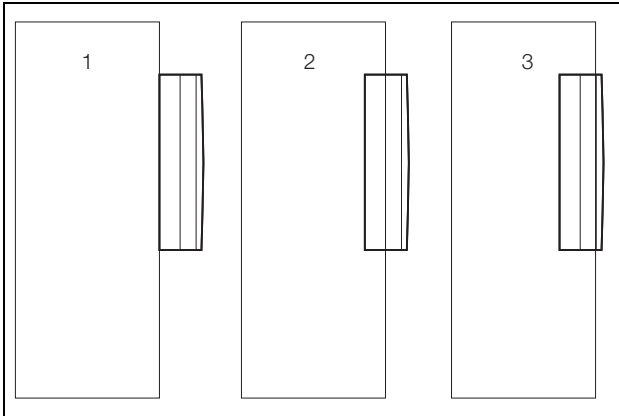
Afb. 5: Luchtcirculatie in de behuizing

4.3 Koelaggregaat monteren

U kunt het koelaggregaat naar keuze aanbouwen (1), gedeeltelijk inbouwen (2) of compleet inbouwen (3):

4 Montage en aansluiting

NL



Afb. 6: Inbouwmethode

Hiertoe dient u overeenkomstig het bij de levering inbegrepen boorsjabloon uitsparingen en boringen in de zijwand resp. de deur van de kast aan te brengen.



Opmerking:

Aggregaten van de typen 3302.xxx en 3366.xxx kunnen alleen worden aangebouwd of compleet worden ingebouwd. Aggregaten van de typen 3332.xxx kunnen alleen worden aangebouwd of gedeeltelijk worden ingebouwd; er is geen montage mogelijk in de slotdeuren van 600/1200 brede TS-kasten.

Bij montage van de aggregaten 3328.xxx, 3329.xxx en 3332.xxx in de TS-zij- of -achterwand bevelen we de plaatdeelhouders 8800.071 aan (zie Rittal-handboek). Bij hoge dynamische belastingen en montage aan de kastdeur bevelen we de versterkte deurscharnieren 8800.710 aan (zie Rittal-handboek). Aggregaten met de beschermklasse NEMA 4X kunnen alleen worden aangebouwd.

4.3.1 Uitsparing in de behuizing aanbrengen

- Plak de meegeleverde boorsjabloon met plakband op de zijwand of deur van de kast.

Op de boorsjabloon zijn maatlijnen aangebracht t.b.v. de mogelijke montage methoden voor uw koelaggregaat.

- Identificeer aan de hand van de maatschetsen (zie Bijlage) de lijnen en afmetingen op de boorsjabloon die voor uw montage methode van toepassing zijn.



Voorzichtig!

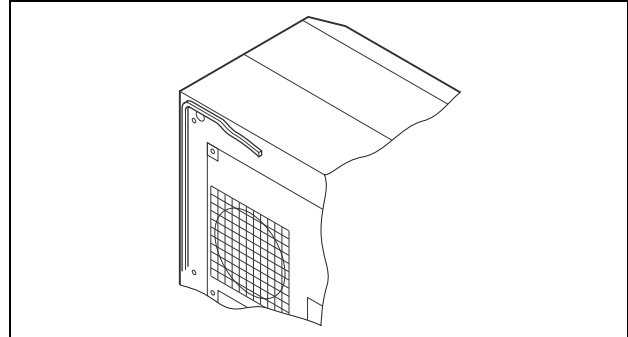
Verwijder zorgvuldig alle scherpe randen van de boringen en uitsparingen om letsel te voorkomen.

- Boringen centreren, boren en scherpe randen verwijderen.
- Breng de uitsparingen inclusief de lijnbreedte volgens de boorsjabloon aan.

- Verwijder de scherpe randen van de uitsparingen.

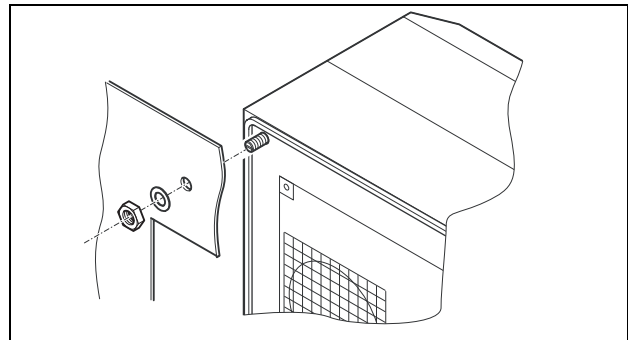
4.3.2 Koelaggregaat aanbouwen

- Knip het meegeleverde afdichtingsband op maat en plak het zorgvuldig zodanig aan de achterzijde van het aggregaat dat de stootrand helemaal is afgedekt.

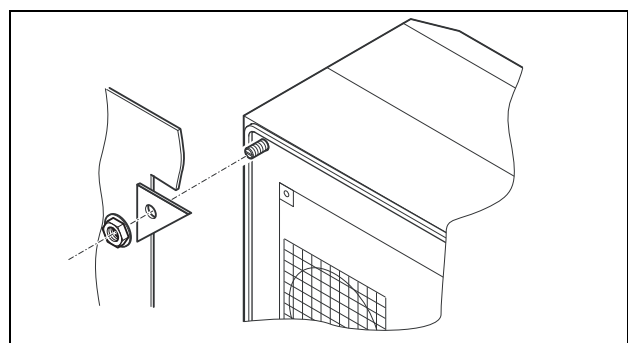


Afb. 7: Afdichtingsband aanbrengen

- Draai de meegeleverde draadstiften in de blindmoeren aan de achterzijde van het aggregaat.
- Bevestig het aggregaat met de meegeleverde ringen en moeren.



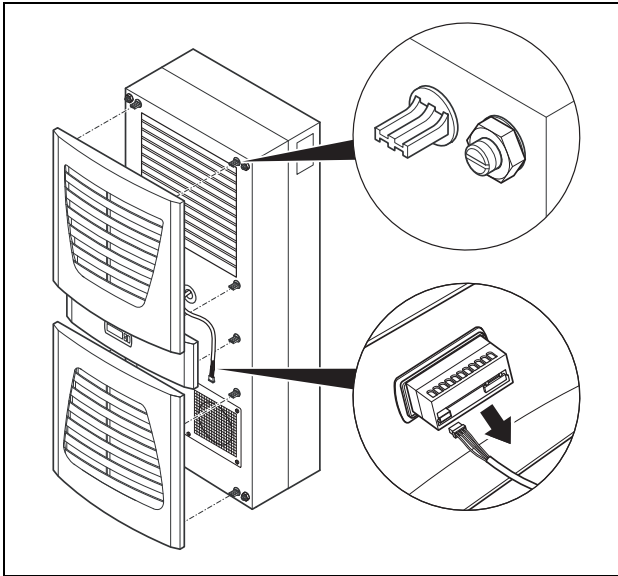
Afb. 8: Koelaggregaat bevestigen (alle modellen behalve 3302.1xx)



Afb. 9: Koelaggregaat bevestigen (alleen 3302.1xx aanbouw)

4.3.3 Koelaggregaat gedeeltelijk inbouwen

- Trek het ventilatierooster en evt. de houder voorzichtig naar voren van de behuizing af.
- Trek voorzichtig de stekker uit de achterzijde van het display en duw deze voorzichtig door de kabeldoorvoer naar binnen.



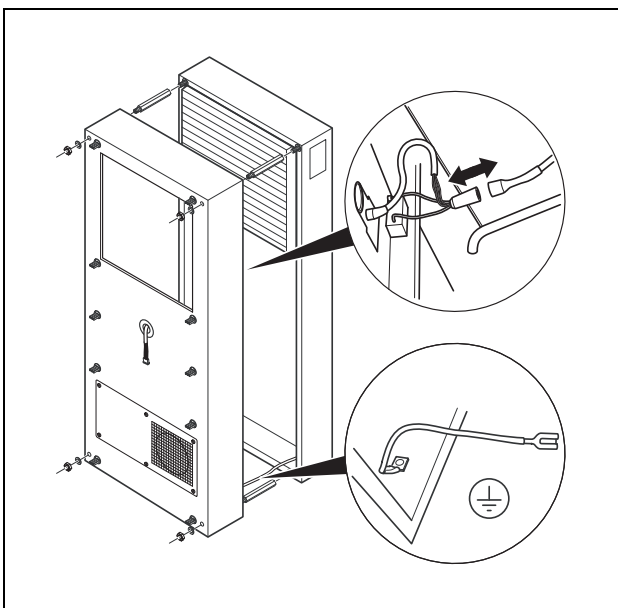
Afb. 10: Ventilatiooster afnemen en display loskoppelen



Voorzichtig!

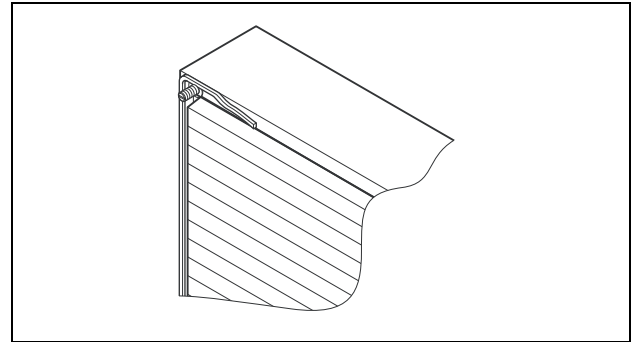
Het koelaggregaat is nu in gemonteerde toestand stabiel. Beveilig de achterste behuizingshelft tegen omvallen, voordat u de voorste behuizingshelft verwijdert.

- Draai de vier moeren aan de voorste behuizingshelft los en trek de behuizing ca. 5 cm naar voren.
- Neem de vlaksteker van de aardlitze tussen beide behuizingshelften los.
- Koppel de ventilator los.
- Verwijder de voorste behuizingshelft helemaal.



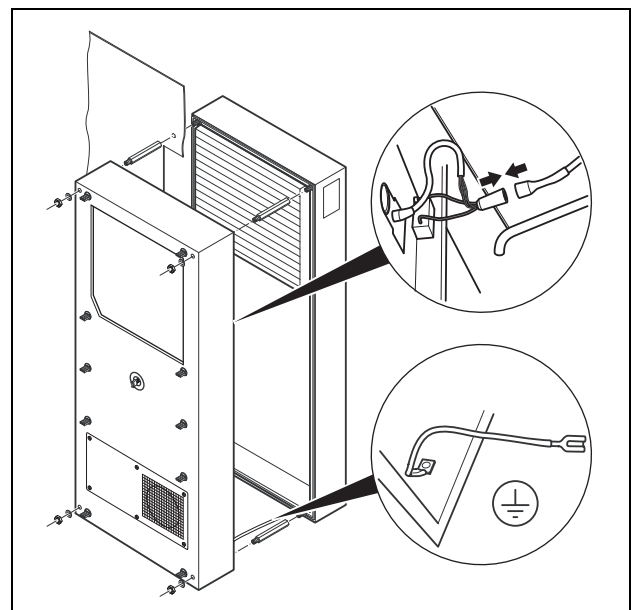
Afb. 11: Afdekkap verwijderen

- Verwijder de vier afstandsbouten.
- Knip het meegeleverde afdichtingsband op maat en plak het zorgvuldig zodanig aan de binnenzijde van de achterste behuizingshelft dat de aansluitingen helemaal zijn afgedekt.



Afb. 12: Afdichtingsband aanbrengen

- Schuif de achterste behuizingshelft in de montage-uitsparing en dit deze met de vier afstandsbouten.
- Schuif de displaykabel door de kabeldoorvoer van de voorste behuizingshelft.

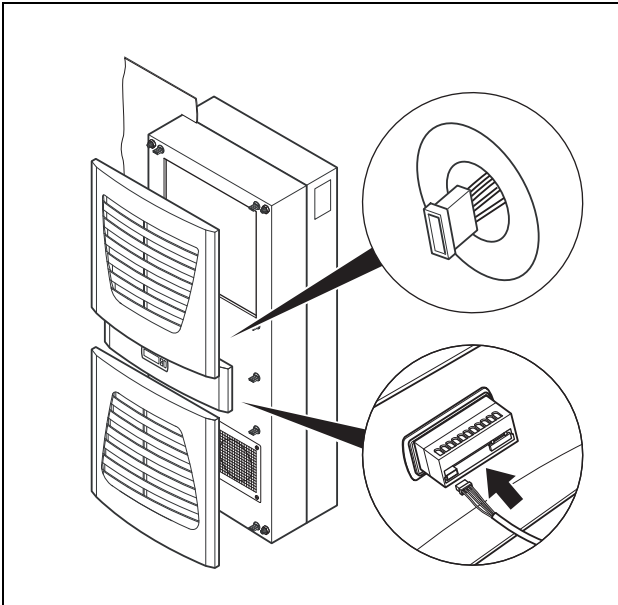


Afb. 13: Koelaggregaat bevestigen

- Sluit de ventilatorsteker en aardlitze aan.
- Monteer de voorste behuizingshelft met de vulringen en moeren.

4 Montage en aansluiting

NL

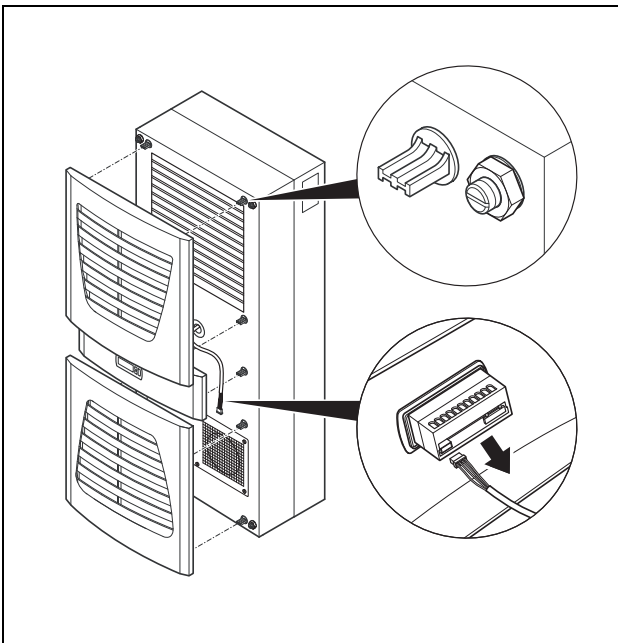


Afb. 14: Displaystekker aansluiten

- Sluit voorzichtig de stekker op het display aan.
- Druk het ventilatierooster en evt. de houder op de behuizing.

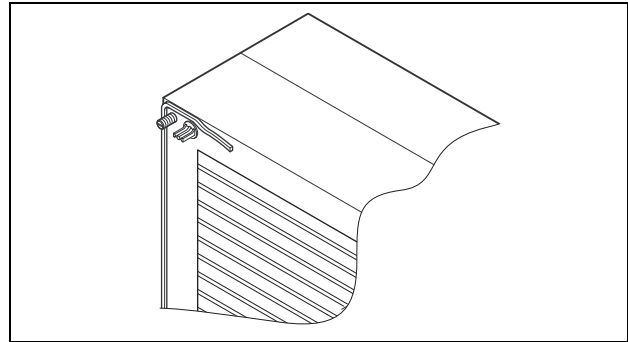
4.3.4 Koelaggregaat compleet inbouwen

- Trek het ventilatierooster en de houder voorzichtig naar voren van de behuizing af.
- Trek voorzichtig de stekker uit de achterzijde van het display.



Afb. 15: Ventilatierooster afnemen en display loskoppelen


- Knip het meegeleverde afdichtingsband op maat en plak het zorgvuldig zodanig op de voorste behuizingshelft dat de aansluitingen helemaal zijn afgedekt.



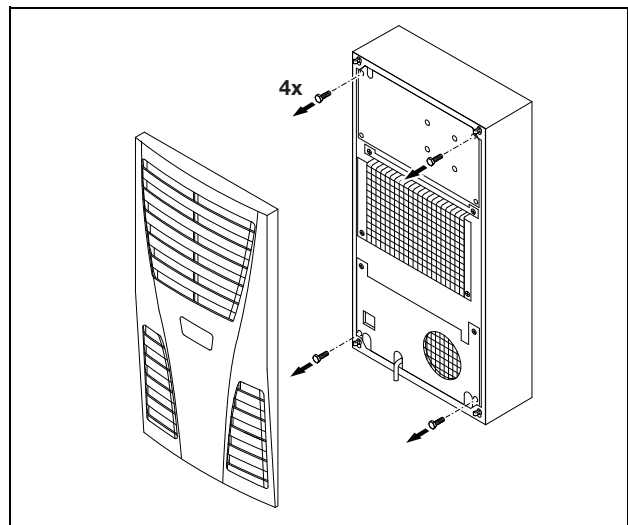
Afb. 16: Afdichtingsband aanbrengen

- Draai de vier moeren en ringen van de voorste behuizingshelft los.
- Schuif het aggregaat vanaf de binnenzijde van de kast in de montage-uitsparing en bevestig het aggregaat vanaf de buitenzijde met de ringen en moeren aan de kast.

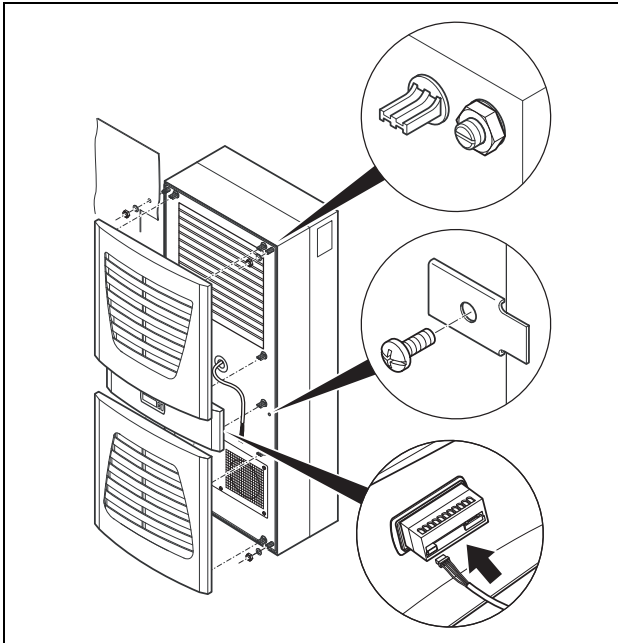
Alleen voor 3302.xxx:

-  **Opmerking:**
Het aandraaimoment van de moeren bedraagt 6 Nm.

- Verwijder voor de montage, zoals afgebeeld, de vier schroeven.



Afb. 17: Alleen 3302.xxx: vier schroeven verwijderen



Afb. 18: Koelaggregaat bevestigen

- Bevestig het aggregaat evt. ook met de meegeleverde bevestigingsplaten, zoals weergegeven in afb. 18.
- Sluit voorzichtig de stekker op het display aan.
- Druk het ventilatierooster en evt. de houder op de behuizing.

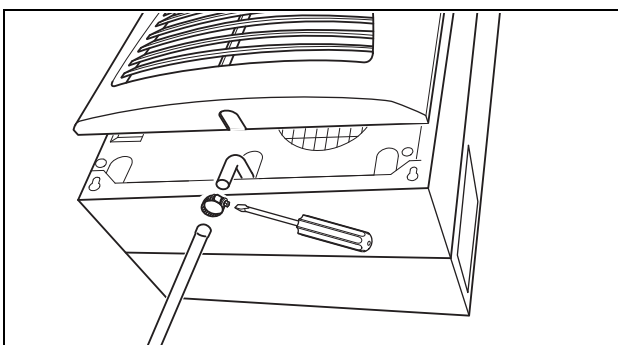
4.4 Condensafvoer aansluiten

Bij alle apparaattypen (behalve NEMA 4X-aggregaten) kan een condensafvoerslang worden gemonteerd.

De condensafvoer

- dient met het juiste verval te zijn aangebracht (geen sifonvorming)
- dient knikvrij te zijn
- mag bij een verlenging niet in doorsnede zijn gereduceerd

De condensslang is leverbaar als toebehoren (zie ook toebehoren in het Rittal-handboek).



Afb. 19: Condensafvoer aansluiten

- Sluit een geschikte slang op de condensafvoersteun aan en borg deze met een slangklem.
- Plaats de condensslang bijv. in een afvoer resp. in de externe condensverdamping (zie ook toebehoren Rittal-handboek).

4.5 Aanwijzingen bij de elektrische installatie

Neem bij de elektrische installatie alle geldige nationale en regionale voorschriften alsmede de voorschriften van de betreffende energiebedrijven in acht. De elektrische installatie mag alleen door een erkende elektrotechnicus worden uitgevoerd, die verantwoordelijk is voor het aanhouden van de bestaande normen en voorschriften.

4.5.1 Aansluitgegevens

- De aansluitspanning en -frequentie dienen overeen te komen met de nominale waarden op het typeplaatje.
- Het koelaggregaat dient via een meerpolige scheidingseinrichting op het net te worden aangesloten, die in uitgeschakelde toestand een contactopening van minstens 3 mm garandeert.
- Aan de voedingszijde van het apparaat mag geen extra temperatuurregeling worden voorgeschakeld.
- Installeer als kabel- en kortsluitbeveiliging voor het koelaggregaat de op het typeplaatje vermelde beveiligingsinrichting.
- De netaansluiting dient een potentiaalvereffening te garanderen die nagenoeg vrij is van externe spanningen.

4.5.2 Overspanningsbeveiliging en netbelasting

- Het aggregaat beschikt niet over een eigen overspanningsbeveiliging. De gebruiker dient aan de netzijde maatregelen t.b.v. een effectieve bliksem- en overspanningsbeveiliging te treffen. De netspanning mag de tolerantie van $\pm 10\%$ niet overschrijden.
- Overeenkomstig IEC 61 000-3-11 mag het aggregaat alleen worden gebruikt voor toepassingen, waarbij de max. continuustroom van het net (voedingskabel energiebedrijf) groter is dan 100 A per fase en die met een netspanning van 400/230 V worden gevoed. Indien nodig dient in overleg met het energiebedrijf te worden gegarandeerd dat de max. continuustroom bij het aansluitpunt op het openbare elektriciteitsnet voldoende is voor de aansluiting van één aggregaat.
- De ventilator en compressor in één- en driefase-aggregaten zijn intrinsiekveilig (thermische wikkelingsbeveiliging). Dat geldt ook voor de trafoversies van de typen 3304.510, 3305.510, 3328.510 en 3329.510, alsmede voor aggregaten met afwijkende spanningen, die eveneens met een trafo zijn uitgerust.
- Installeer als kabel- en kortsluitbeveiliging voor het koelaggregaat de op het typeplaatje vermelde beveiligingsinrichting (zekeringsautomaat met toepasselijke karakteristiek, bijv. K-karakteristiek, resp. smeltzekering van het gG-standaardtype, vermogensschakelaars voor installatie- resp. trafobeveiliging). Selecteer de betreffende vermogensschakelaars overeenkomstig de gegevens op het typeplaatje: stel de beveiligingsschakelaars op de aangegeven waarde in. Op die manier wordt een optimale kortsluitbeveiliging voor kabels en aggregaat bereikt. Voorbeeld: Aangegeven instelbereik 6,3 – 10 A; op 6,3 A instellen.

4 Montage en aansluiting

NL

4.5.3 Draaistroomaggregaten

- Bij de elektrische aansluiting van apparaten in de draaistroomuitvoering dient het rechtse draaiveld altijd in acht te worden genomen.
- De draaistroomuitvoering van de typen 3304.xxx, 3305.xxx, 3328.xxx, 3329.xxx en 3332.xxx dient via een vermogensschakelaar voor installatiebeveiliging op een TN-net met geaard sterpunt te worden aangesloten (instelstroom overeenkomstig typeplaatje). Draaistroomaggregaten met afwijkende spanningen dienen met een vermogensschakelaar voor trafobeveiliging (categorie AC-3) overeenkomstig het typeplaatje te worden beveiligd.
- Aggregaten met draaistroomuitvoering in 400/460 V bewaken bovendien het draaiveld resp. het ontbreken van een fase. Bij een verkeerd draaiveld of ontbreken van de fase functioneert het aggregaat niet.

4.5.4 Deurschakelaar

- Elke deurschakelaar mag slechts aan één koelaggregaat worden toegewezen.
- Op één koelaggregaat kunnen, parallelgeschakeld, meerdere deurschakelaars worden aangesloten.
- De minimale doorsnede van de aansluitkabel bedraagt 0,3 mm² bij een kabellengte van 2 m.
- De kabelweerstand naar de deurschakelaar mag max. 50 Ω bedragen.
- De deurschakelaar mag alleen potentiaalvrij worden aangesloten, zonder externe spanningen.
- Het contact van de deurschakelaar dient bij geopende deur te zijn gesloten.

De lage veiligheidsspanning voor de deurschakelaar wordt verzorgd door de interne voeding: stroom ca. 30 mA DC.

- Sluit de deurschakelaar aan op de klemmen 1 en 2 van de aansluitconnector.

4.5.5 Aanwijzingen m.b.t. de flikkernorm

De flikkergrenswaarden van de norm EN 61 000-3-3 resp. -3-11 worden aangehouden wanneer de netimpedantie kleiner is dan ca. 1,5 Ω.

De gebruiker van het aggregaat dient evt. de aansluitimpedantie te meten of contact op te nemen met het betreffende energiebedrijf. Wanneer er geen mogelijkheden zijn om invloed op de netimpedantie uit te oefenen en er storingen bij gevoelige ingebouwde componenten (bijv. BUS) optreden, dan dient er bijvoorbeeld een netsmoorspoel of een inschakelstroombegrenzer voor het koelaggregaat te worden geschakeld, die de inschakelstroom van het koelaggregaat begrenst.

4.5.6 Potentiaalvereffening

Dient het apparaat wegens EMC-redenen te worden aangesloten op de bij de klant aanwezige potentiaalvereffening, dan kan op het aansluitpunt van de potentiaalvereffening (bevestigingspunten) bij wandmontage-koelaggregaten een kabel met een grotere nominale doorsnede worden aangesloten.

De aardlitze in de netaansluitkabel geldt volgens de norm niet als potentiaalvereffeningsader.

4.6 Elektrische installatie uitvoeren

4.6.1 Busaansluiting

(alleen bij de koppeling van meerdere aggregaten onderling met e-Comfortcontroller)

Via de seriële interface X2 kunnen bij toepassing van meerdere koelaggregaten m.b.v. de buskabel (bestelnr. 3124.100) maximaal 10 koelaggregaten met elkaar worden verbonden.



Opmerking:

Bij de elektrische signalen van de interface X2 gaat het om lage spanningen (niet om lage veiligheidsspanningen volgens EN 60 335-1).

Let bij de koppeling op het volgende:

- Aan te sluiten koelaggregaten spanningsvrij schakelen
- Voor toereikende elektrische isolatie zorgen
- Kabels niet parallel aan de voedingskabels leggen
- Op korte kabellengten letten



Opmerking:

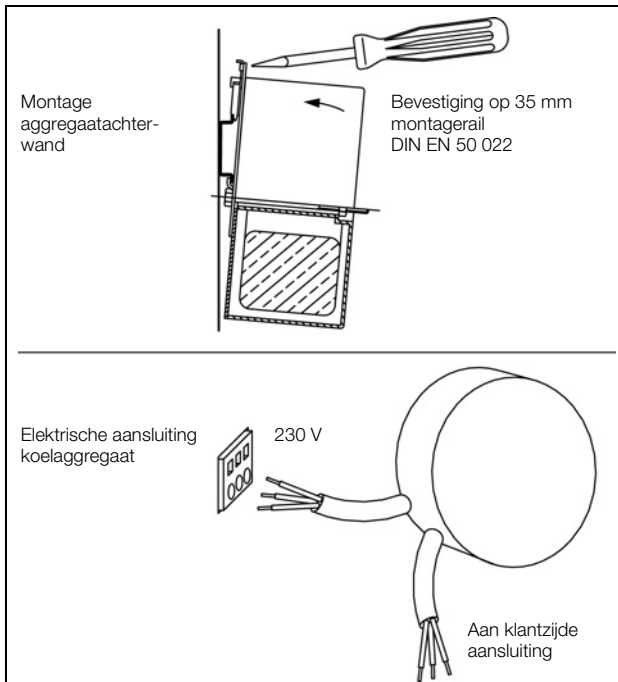
Bij het laatste slave-koelaggregaat in de koppeling mag de overgebleven bus van de Y-kabel 3124.100 in geen geval in de interface X3 van het koelaggregaat worden gestoken!

4.6.2 Aansluiting X3 voor seriële interface

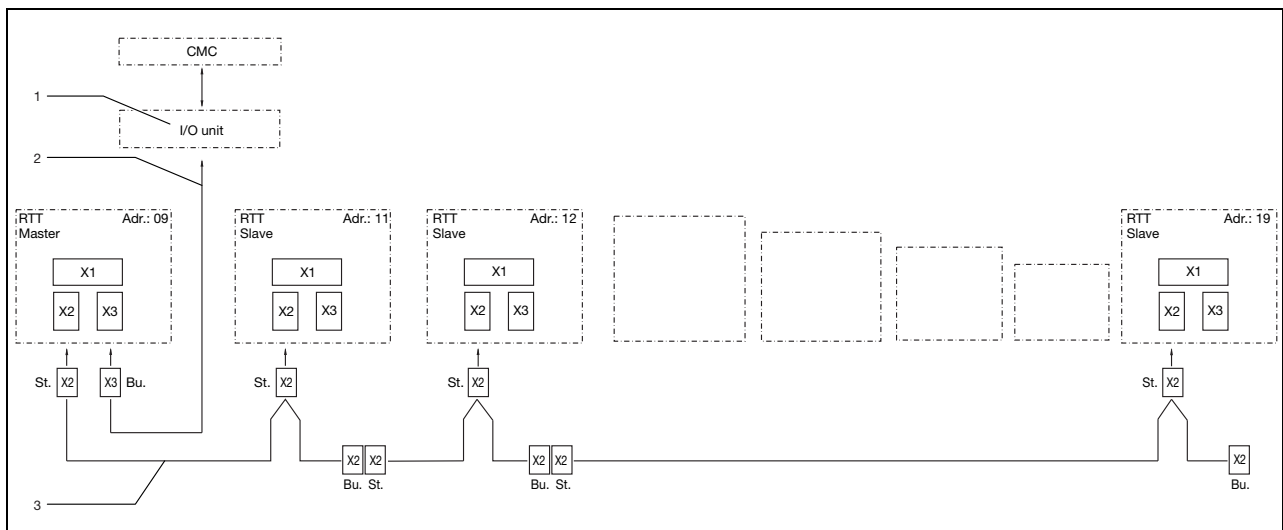
Op X3 kan de interfacekaart (bestelnr. 3124.200) worden aangesloten. Deze interface dient voor de communicatie van systeemmeldingen in een PLC, voor externe parametring en bewaking of voor integratie in de gebouwcentrale.

4.6.3 Montage externe trafo

Alleen voor aggregaat 3361.x40.



Afb. 20: Montage externe trafo (alleen 3361.x40)



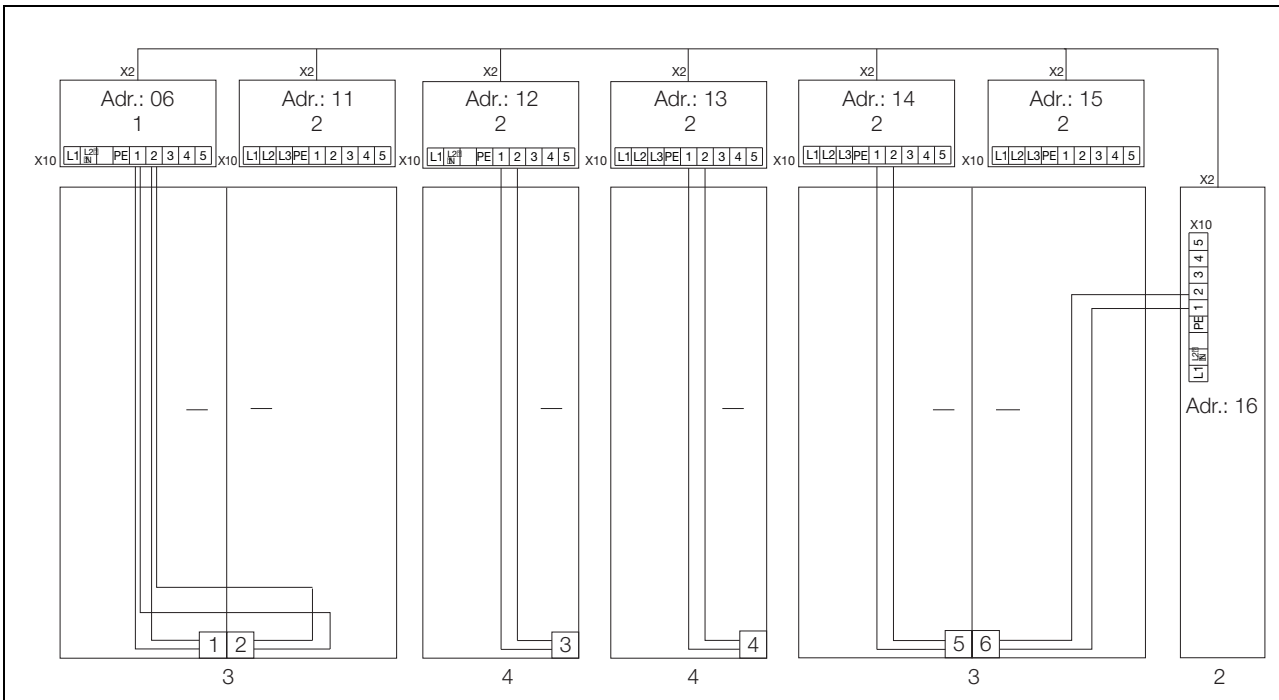
Afb. 21: Aansluitvoorbeeld: master-slave-bedrijf

Legenda

- 1 Seriële interface (bestelnr. 3124.200)
- 2 Seriële interfacekabel
- 3 Master-slave-buskabel (bestelnr. 3124.100)
- RTT Rittal TopTherm koelaggregaten
- X1 Netaansluiting/deurschakelaar/alarmen
- X2 Master-slave-aansluiting Sub-D, 9-polig
- X3 Seriële interface Sub-D, 9-polig
- St. Stiftconnector Sub-D, 9-polig
- Bu. Busconnector Sub-D, 9-polig
- Adr. Adres

4 Montage en aansluiting

NL



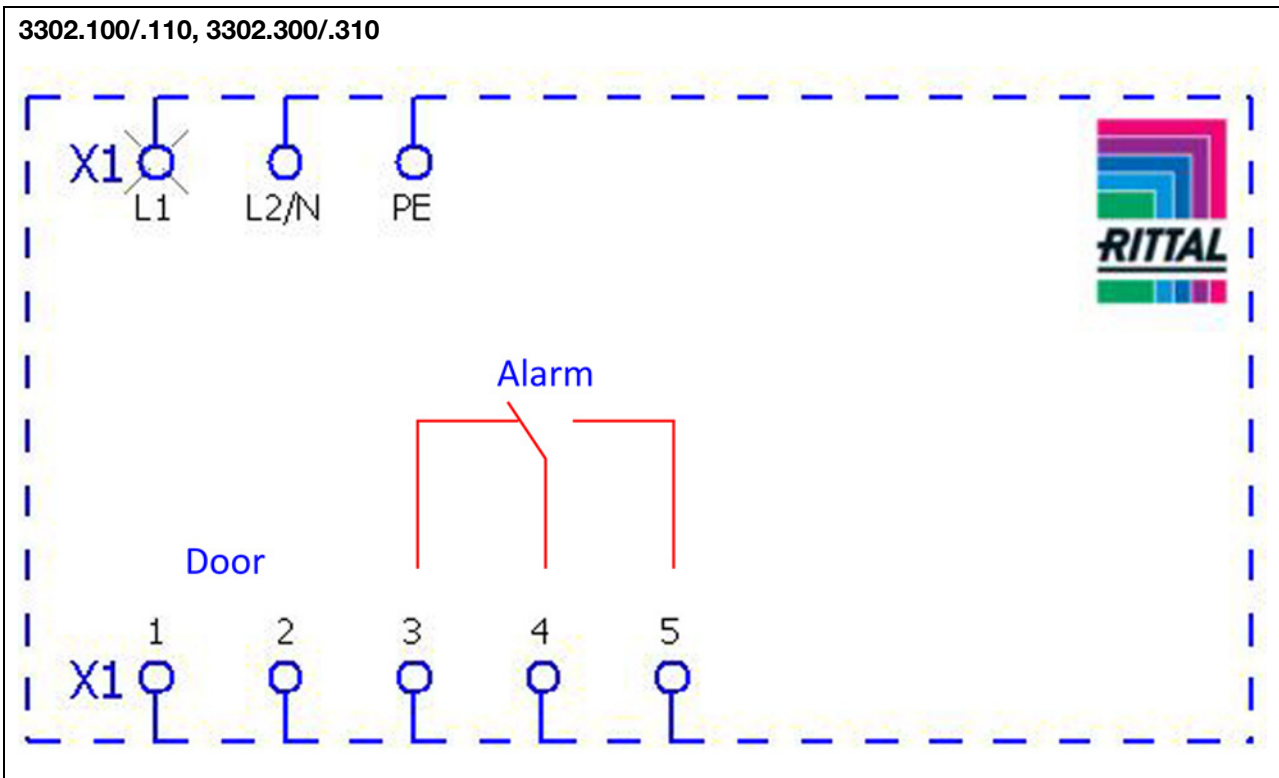
Afb. 22: Aansluitvoorbeeld: deurschakelaar en master-slave-bedrijf

Legenda

- 1 Master-koelaggregaat
- 2 Slave-koelaggregaat
- 3 Kast met twee deuren en twee deurschakelaars
- 4 Behuizing met deurschakelaar

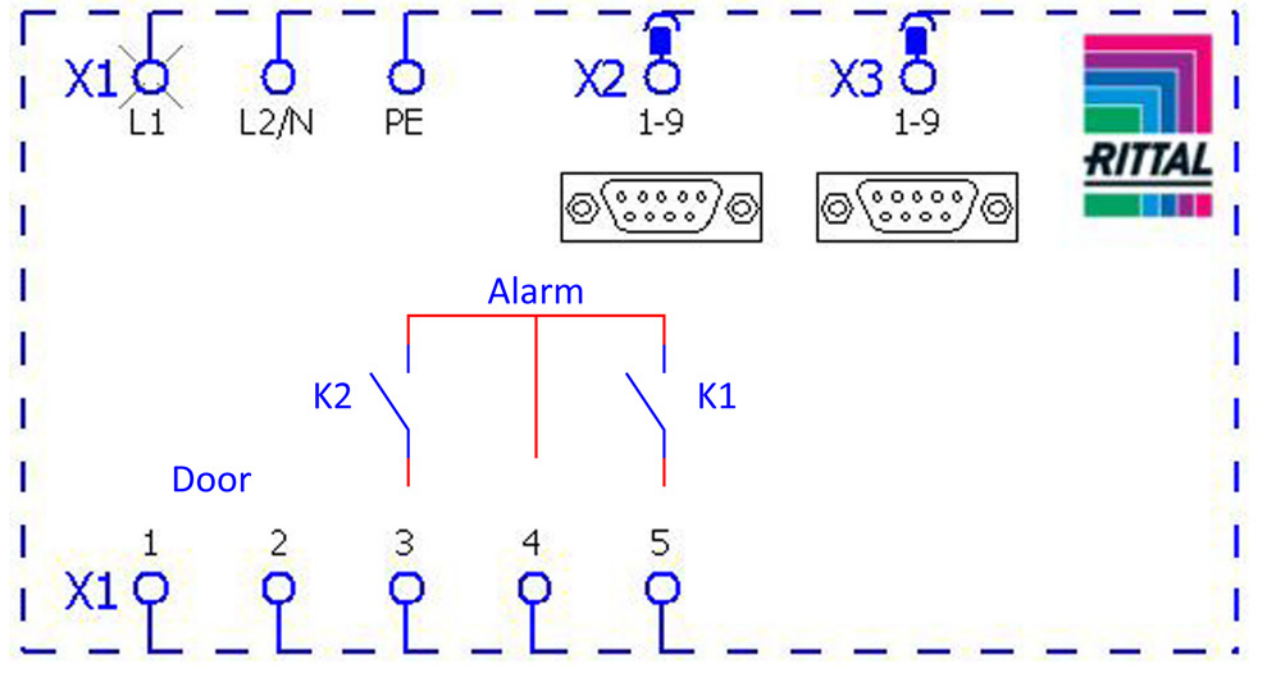
4.6.4 Voeding installeren

- Voltooi de elektrische installatie aan de hand van het elektrische schema aan de achterzijde van het koelaggregaat (zie afb. 2 op pagina 4, legenda zie pagina 15).
- Wanneer u systeemmeldingen via het systeemmeldrelais wilt uitlezen, sluit dan bovendien een geschikte laagspanningskabel aan op de aansluitklemmen 3 – 5.



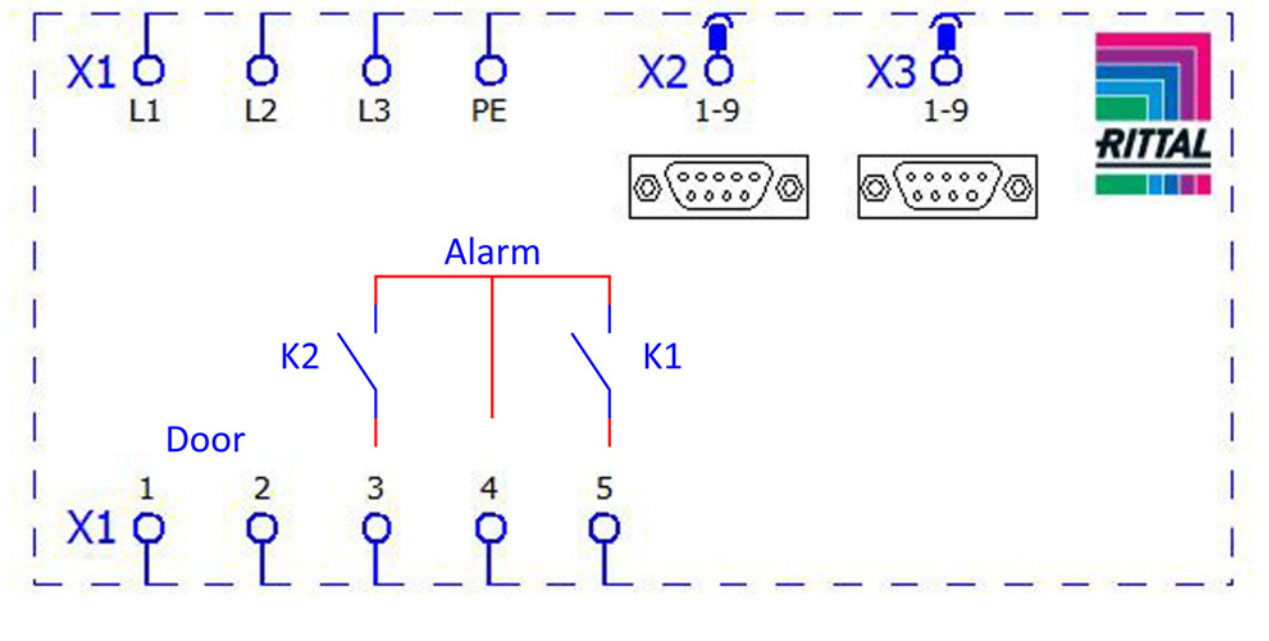
Afb. 23: Elektrisch schema nr. 1

3303.500/.510, 3303.600/.610, 3361.500/.510, 3361.600/.610, 3361.540/.640
 3304.500/.510/.504/.514/.520/.600/.610
 3305.500/.510/.504/.514/.520, 3328.500/.510/.504/.514/.520, 3329.500/.510/.504/.514/.520,
 3305.600/.610, 3328.600/.610, 3329.600/.610, 3366.500/.510/.600/.610



Afb. 24: Elektrisch schema nr. 2

3304.540/.544, 3305.540/.544, 3328.504/.544, 3329.504/.544
 3304.640, 3305.640, 3328.640, 3329.640, 3366.540/.640, 3332.540/.640



Afb. 25: Elektrisch schema nr. 3

Legenda

- X1 Hoofdaansluitklemmenstrook
- X2 Master-slave-aansluiting
- X3 Optionele interface
- K1 Storingsrelais 1

- K2 Storingsrelais 2
- Door Deurschakelaar (zonder deurschakelaar: klem 1, 2 open)

5 Inbedrijfstelling

NL



Opmerking:
Technische gegevens zie typeplaatje.

AC cos ϕ = 1	DC Ohmse belasting
I max. = 2 A U max. = 250 V	I min. = 100 mA U max. = 30 V I max. = 2 A

Tab. 2: Contactgegevens relais

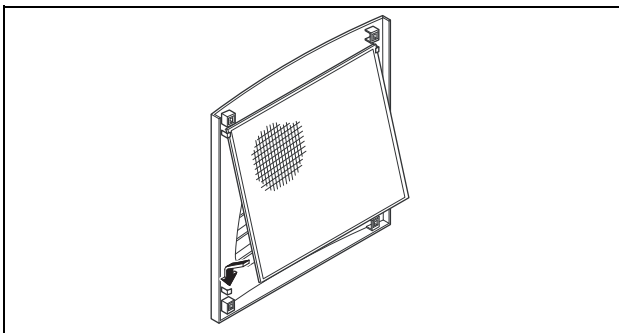
4.7 Montage afronden

4.7.1 Filtermedia inbouwen

De complete condensor van het koelaggregaat is voorzien van een vuilafstotende resp. gemakkelijk te reinigen RiNano-coating. In veel situaties is daarom de toepassing van filtermedia overbodig, vooral in omgevingen met droog stof.

Bij droge, grove stofdeeltjes en pluisjes in de omgevingslucht dient een extra filtermat van PU-schuim (als toebehoren leverbaar) in het koelaggregaat te worden ingebouwd. In omgevingen met oliehoudende lucht raden wij metalen filters aan (eveneens toebehoren). Bij toepassing in textielbedrijven met sterke pluisvorming dienen pluiszeven te worden toegepast (als optie leverbaar).

- Trek het ventilatierooster voor de luchtintrede van de behuizing.
- Plaats de filtermat zoals in afb. 26 is weergegeven in het ventilatierooster en druk dit weer op de behuizing.

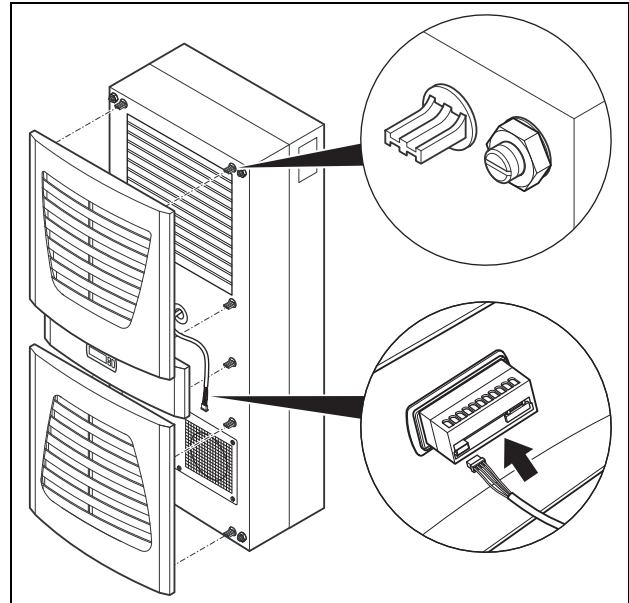


Afb. 26: Filtermat inbouwen

4.7.2 Montage koelaggregaat voltooiën

Alleen bij gedeeltelijke en volledige inbouw.

- Sluit de connector op de achterzijde van het display aan.
- Plaats het ventilatierooster aan de voorzijde op het aggregaat en druk het vast, tot u een klik hoort.



Afb. 27: Display aansluiten en ventilatierooster plaatsen

4.7.3 Filtermatbewaking instellen (alleen bij e-Comfortcontroller)

Functie van de filtermatbewaking:

De mate van verontreiniging van de filtermat wordt automatisch bepaald door een temperatuurverschilmeting in het externe circuit van het koelaggregaat (zie paragraaf 6.2.6 "Overzicht programmering"). Bij toenemende verontreiniging van de filtermat stijgt het temperatuurverschil. De gewenste waarde van het temperatuurverschil in het externe circuit wordt automatisch aan de betreffende arbeidspunten in de karakteristieken aangepast. Hierdoor hoeft de gewenste waarde bij verschillende arbeidspunten van het aggregaat niet te worden nagegeld.

5 Inbedrijfstelling



Opmerking:
De olie moet in de compressor worden verzameld om een goede smering en koeling te waarborgen.
U mag het koelaggregaat op zijn vroegst 30 min. na de montage inschakelen.

- Schakel de stroomtoevoer naar het koelaggregaat in nadat alle montage- en installatiewerkzaamheden zijn afgerond.

Het koelaggregaat treedt in werking:

- met basiscontroller: de groene bedrijfs-led ("line") licht op
- met e-Comfortcontroller: eerst verschijnt gedurende ca. 2 sec. de softwareversie van de controller, daarna verschijnt "ECO" voor de geactiveerde Eco-mode. Vervolgens verschijnt de interne behuizingstemperatuur op het 7-segments display.

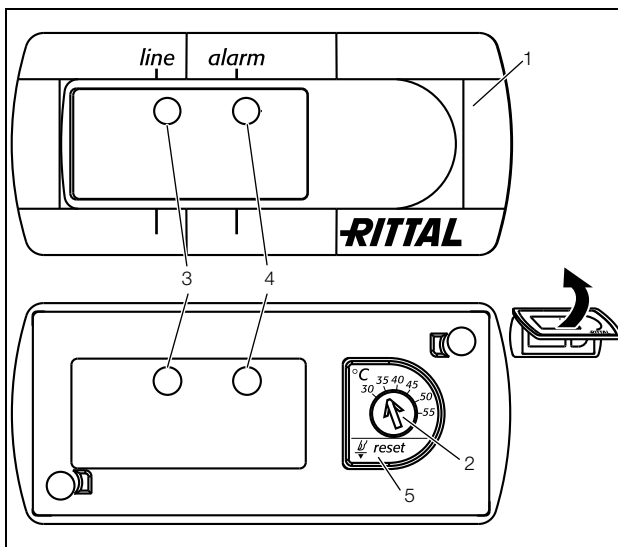
Nu kunt u uw individuele instellingen op het aggregaat aangeven, bijv. insteltemperatuur of (alleen bij comfort-controller) toewijzing van de netwerkcode etc. (zie paragraaf 6 "Bediening").

6 Bediening

M.b.v. de regelaar (controller) aan de voorzijde van het aggregaat (afb. 2, nr. 11) kunt u het koelaggregaat bedienen. Afhankelijk van het type is het aggregaat uitgerust met een basis- of e-Comfortcontroller.

6.1 Regeling met basiscontroller

Voor de apparaattypen 3302.xxx.



Afb. 28: Basiscontroller

Legenda

- 1 Controller-afdekkap
- 2 Instelknop voor insteltemperatuur
- 3 Led groen ("line")
- 4 Led rood ("alarm")
- 5 Reset-toets

6.1.1 Eigenschappen

- Nominale spanning: 115 V of 230 V
- Geïntegreerde inschakelvertraging en deurschakelaarfunctie
- Beveiliging tegen bevriezing
- Bewaking van alle motoren (compressor, condensorventilator, verdamperventilator)
- Fasebewaking bij draaistroomaggregaten
- Visualisering van de bedrijfsstatus via led-indicatie:
 - spanning aanwezig, aggregaat is bedrijfsklaar
 - deur open (alleen bij geïnstalleerde deurschakelaar)
 - waarschuwing bij te hoge temperatuur
 - hogedrukpressostaat heeft geschakeld
- Schakelhysterese: 5 K
 - Bij overdimensionering van het koelaggregaat en compressorlooptijden < 1 minuut wordt de schakelhysterese ter bescherming van het koelaggregaat automatisch verhoogd
- Potentiaalvrij contact bij te hoge temperatuur
- Insteltemperatuur (Instelbereik 30 – 55°C) via potentiometer
- Testfunctie
- Systeemmeldingen door knippermodus (zie paragraaf 6.1.2 "Bedrijfs- en storingsindicatie")

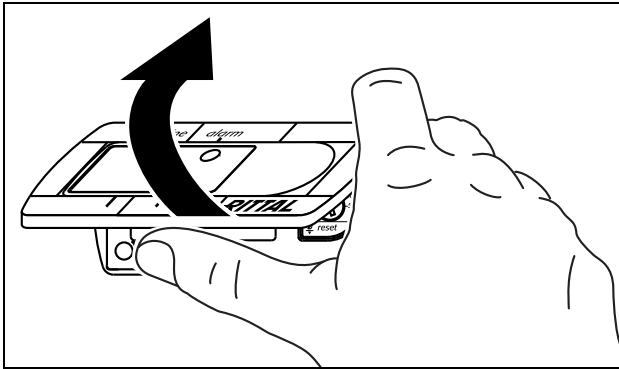
Het koelaggregaat functioneert automatisch, d.w.z. na het inschakelen van de voeding draait de verdamperventilator (zie afb. 3) continu en zorgt voor een permanente luchtcirculatie in de behuizing. De ingebouwde basisregeling schakelt het koelaggregaat automatisch uit bij het bereiken van de vast ingestelde schakelhysterese van 5 K.

6.1.2 Bedrijfs- en storingsindicatie

De basiscontroller bewaakt en regelt het koelaggregaat. Met behulp van de groene en rode led (afb. 28, nr. 3 en 4) geeft de controller bedrijfs- en storingsstatussen aan:

Led	Status	Oorzaak	Maatregel
Groen (line)	Licht op	Spanningsvoorziening aanwezig, apparaat is bedrijfsklaar	–
	Knippert	Alleen bij geïnstalleerde deurschakelaar: Kastdeur is open	Om verhoogde condensvorming te voorkomen, kastdeur zo snel mogelijk sluiten.
		Alleen bij geïnstalleerde deurschakelaar: Kastdeur is gesloten	Positie van de deurschakelaar controleren.

Tab. 3: Bedrijfs- en storingsindicatie van de basiscontroller



Afb. 29: Afdekkap van de basiscontroller losnemen

- Til de afdekkap voorzichtig, bijv. met uw duimen of een vlakke schroevendraaier, op en verwijder de afdekkap. Nu kunt u de testmode starten.
- Draai de potentiometer naar de linkeraanslag. Houd nu de met rubber beklede potentiometerindicator ingedrukt, terwijl u de netspanning weer inschakelt. Het koelaggregaat treedt in werking en de groene led knippert (I _ I I _ I I _ . . .). Na ca. 5 minuten is de testmode beëindigd. Het apparaat schakelt uit en gaat over op normaal bedrijf.

Legenda

- I = led 500 ms aan
- _ = led 500 ms uit

Tijdens normaal bedrijf licht de groene led continu op.

- Draai de potentiometer nu weer naar de gewenste waarde.

6.1.4 Insteltemperatuur instellen



Opmerking:

De insteltemperatuur is bij de basisregeling door de fabriek op +35°C ingesteld. Om energiebesparingsredenen dient u de insteltemperatuur niet lager in te stellen dan nodig.

Om de insteltemperatuur te wijzigen:

- Verwijder de afdekkap van de controller zoals bij paragraaf 6.1.3 “Testmode basiscontroller” is beschreven.
- Stel de gewenste temperatuur in m.b.v. de instelknop (afb.28).
- Druk de afdekkap voorzichtig op het display, tot u een klik hoort.
- Plaats het display weer in de houder resp. het ventilatierooster.
- Bevestig het ventilatierooster resp. de houder weer op het koelaggregaat.

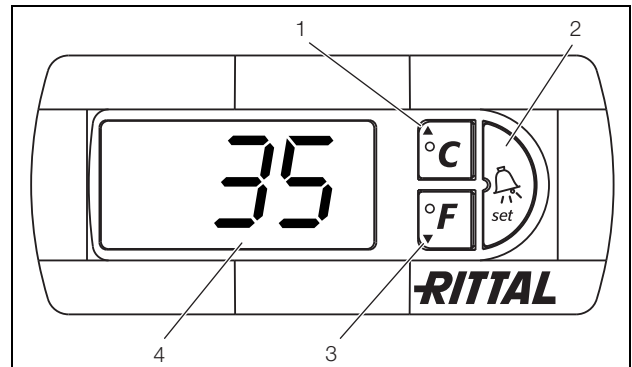
6.1.5 Basiscontroller resetten

Na een hogedrukalarm in het koudemiddelcircuit en het verhelpen van de oorzaak dient u de basiscontroller handmatig te resetten:

- Verwijder de afdekkap van de basiscontroller zoals bij paragraaf 6.1.3 “Testmode basiscontroller” is beschreven.
- Druk gedurende minstens 3 sec. op de reset-toets (afb. 28, nr. 5). De rode led gaat uit.
- Monteer de basiscontroller weer.

6.2 Regeling met e-Comfortcontroller

Voor de aggregaattypen 33xx.5xx en 33xx.6xx.



Afb. 30: e-Comfortcontroller

Legenda

- 1 Programmeertoets, tegelijk weergave van de ingestelde temperatuureenheid (graden Celsius)
- 2 Set-toets
- 3 Programmeertoets, tegelijk weergave van de ingestelde temperatuureenheid (graden Fahrenheit)
- 4 7-segments display

6.2.1 Eigenschappen

- Nominale spanning:
 - 115 V of
 - 230 V of
 - 400/460 V, 3-fase, geschikt voor meerdere spanningen zonder herbekabeling
- Geïntegreerde inschakelvertraging en deurschakelaarfunctie
- Beveiliging tegen bevriezing
- Bewaking van alle motoren (compressor, condensorventilator, verdamperventilator)
- Fasebewaking bij draaistroomaggregaten.
- Master-slave-functie met maximaal 10 aggregaten. Eén aggregaat fungeert als master-aggregaat. Bij het bereiken van de insteltemperatuur bij één van de gekoppelde slave-aggregaten of bij deurschakelaarfunctie meldt het betreffende slave-aggregaat dit aan het master-aggregaat, dat alle andere koelaggregaten in resp. uitschakelt.
- Schakelhysterese: instelbaar 2 – 10 K, ingesteld op 5 K.
- Visualisering van de actuele interne behuizingstemperatuur alsmede alle storingsmeldingen op het 7-segments display.
- M.b.v. een interfacekaart (bestelnr. 3124.200) is integratie in afstandsbeveiligingssysteem mogelijk.

6 Bediening

NL

Het koelaggregaat functioneert automatisch, d.w.z. na het inschakelen van de voeding draait de verdamperventilator (zie afb. 3) en zorgt deze voor een luchtcirculatie in de behuizing. Compressor en condensorventilator worden geregeld door de e-Comfortcontroller. De e-Comfortcontroller beschikt over een 7-segments display (afb. 30). Na het inschakelen van de voeding wordt hierop eerst gedurende ca. 2 sec. de actuele softwareversie en de geactiveerde Eco-mode weergegeven. Vervolgens wordt een vooraf ingestelde optie (bijv. t10) respectievelijk de temperatuur weergegeven.

Tijdens normaal bedrijf verschijnen op het display zowel de temperatuur (in graden Celsius of Fahrenheit, om-schakelbaar) als storingsmeldingen.

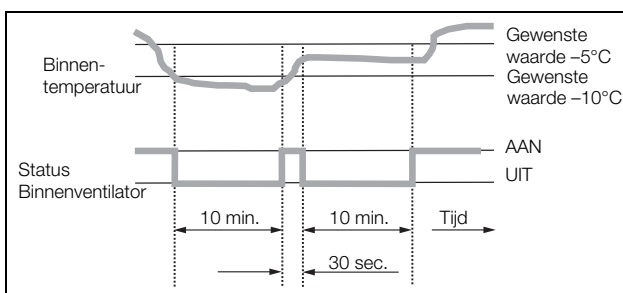
De actuele interne behuizingstemperatuur wordt normaal gesproken permanent weergegeven. Bij een opgetreden storing verschijnt deze weergave afwisselend met de temperatuurweergave.

Het apparaat kan via de toetsen 1 – 3 (afb. 30) worden geprogrammeerd. De parameters hiervoor verschijnen eveneens op het display.

6.2.2 Eco-mode

Alle Rittal TopTherm-koelaggregaten met e-Comfortcontroller vanaf firmware 3.2 beschikken over de energiebesparende Eco-mode, die in de leveringstoestand is geactiveerd.

De Eco-mode dient voor het besparen van energie van het koelaggregaat bij geen of een geringe warmteontwikkeling in de behuizing (bijv. Standby-mode, geen productie of weekend). Daarbij wordt de verdamperventilator in het interne circuit naar behoefte uitgeschakeld, wanneer de actuele interne behuizingstemperatuur 10 K onder de ingestelde temperatuurwaarde daalt. Om de actuele binnentemperatuur ook gedurende deze periodes betrouwbaar te registreren, wordt de ventilator cyclisch elke 10 minuten gedurende 30 sec. geactiveerd (zie afb. 31). Komt de binnentemperatuur opnieuw in het bereik van 5 K onder de ingestelde temperatuurwaarde, dan schakelt de ventilator weer over naar continubedrijf. Indien gewenst, kan de Eco-mode via het bedieningsdisplay worden gedeactiveerd. Hiervoor wordt de parameter op het programmeerniveau omgeschakeld van 1 naar 0 (zie tab. 4). De ventilator draait vervolgens in continubedrijf.



Afb. 31: Grafiek Eco-mode

6.2.3 Testmode starten

De e-Comfortcontroller is voorzien van een testfunctie, waarbij het koelaggregaat onafhankelijk van de insteltemperatuur of deurschakelaarfunctie koelt.

■ Druk gedurende min. 5 sec. tegelijk op de toetsen 1 en 2 (afb. 30).

Het koelaggregaat treedt in werking. Na ca. 5 minuten is de testmode beëindigd. Het aggregaat schakelt uit en gaat over op normaal bedrijf.

6.2.4 Algemene informatie bij de programmering

Met de toetsen 1, 2 en 3 (afb. 30) kunt u 24 parameters binnen het aangegeven bereik (min.-waarde, max.-waarde) wijzigen.

De tabellen 4 en 5 tonen welke parameters u kunt wijzigen. Afb. 32 op pagina 23 toont op welke toetsen u daarbij dient te drukken.



Aanwijzing m.b.t. schakelhysterese:

Bij een geringe hysterese en daarmee korte schakelcycli bestaat het gevaar dat de koeling onvoldoende is of dat er slechts bepaalde delen van de behuizing worden gekoeld. Bij overdimensionering van het koelaggregaat en compressorlooptijden < 1 minuut wordt de schakelhysterese ter bescherming van het koelaggregaat automatisch verhoogd (zie melding "LH" in paragraaf 6.2.9 "Systeemeldingen").

Aanwijzing m.b.t. insteltemperatuur:

De insteltemperatuur is bij de e-comfortregeling door de fabriek op +35°C ingesteld. Om energiebesparingsredenen en vanwege het gevaar voor verhoogde condensatie dient u de insteltemperatuur niet lager in te stellen dan nodig.

Aanwijzing m.b.t. nuttig koelvermogen:

Interactieve karakteristieken voor het berekenen van het nuttig koelvermogen vindt u op www.rittal.com

De programmering is in principe voor alle instelbare parameters gelijk.

Om naar de programmeermode te gaan:

■ Druk gedurende ca. 5 sec. op toets 2 ("Set").

De regeling bevindt zich nu in de programmeermode. Wanneer u in de programmeermode gedurende ca. 30 sec. op geen enkele toets drukt, dan knippert de weergave eerst en vervolgens keert de regeling terug naar de normale Weergavemode. De weergave "Esc" signaleert hierbij dat eventueel aangebrachte wijzigingen niet werden opgeslagen.

■ Druk op de programmeertoets ▲ (°C) resp. ▼ (°F) om tussen de instelbare parameters te wisselen (zie tabellen 4 en 5).

- Druk op toets 2 ("Set") om de weergegeven parameters die u wilt wijzigen te selecteren.

De actuele waarde van deze parameters wordt weergegeven.

- Druk op één van de programmeertoetsen ▲ (°C) resp. ▼ (°F).

De weergave "Cod" verschijnt. Om een waarde te kunnen wijzigen, dient u de toegangscode "22" in te voeren.

- Houd de programmeertoets ▲ (°C) zo lang ingedrukt tot "22" verschijnt.

- Druk op toets 2 ("Set") om de code te bevestigen.

Nu kunt u de parameter binnen de aangegeven grenswaarden wijzigen.

- Druk op één van de programmeertoetsen ▲ (°C) resp. ▼ (°F), tot de gewenste waarde wordt weergegeven.

- Druk op toets 2 ("Set") om de wijziging te bevestigen.

Nu kunt u op dezelfde wijze andere parameters wijzigen. De wijzigingscode "22" hoeft u hiervoor niet opnieuw in te voeren.

- Om de programmeermode te verlaten, drukt u gedurende ca. 5 sec. opnieuw op toets 2 ("Set").

Op het display verschijnt "Acc" om aan te geven dat de wijzigingen zijn opgeslagen. Vervolgens keert het display terug naar normaal bedrijf (interne behuizingstemperatuur).

U kunt de e-Comfortcontroller ook via een diagnosesoftwareprogramma (bestelnr. 3159.100) programmeren. Deze software wordt geleverd met een verbindingskabel voor aansluiting op een PC. Als interface dient de connector van de verbindingskabel aan de achterzijde van het display van de e-Comfortcontroller.

6 Bediening

NL

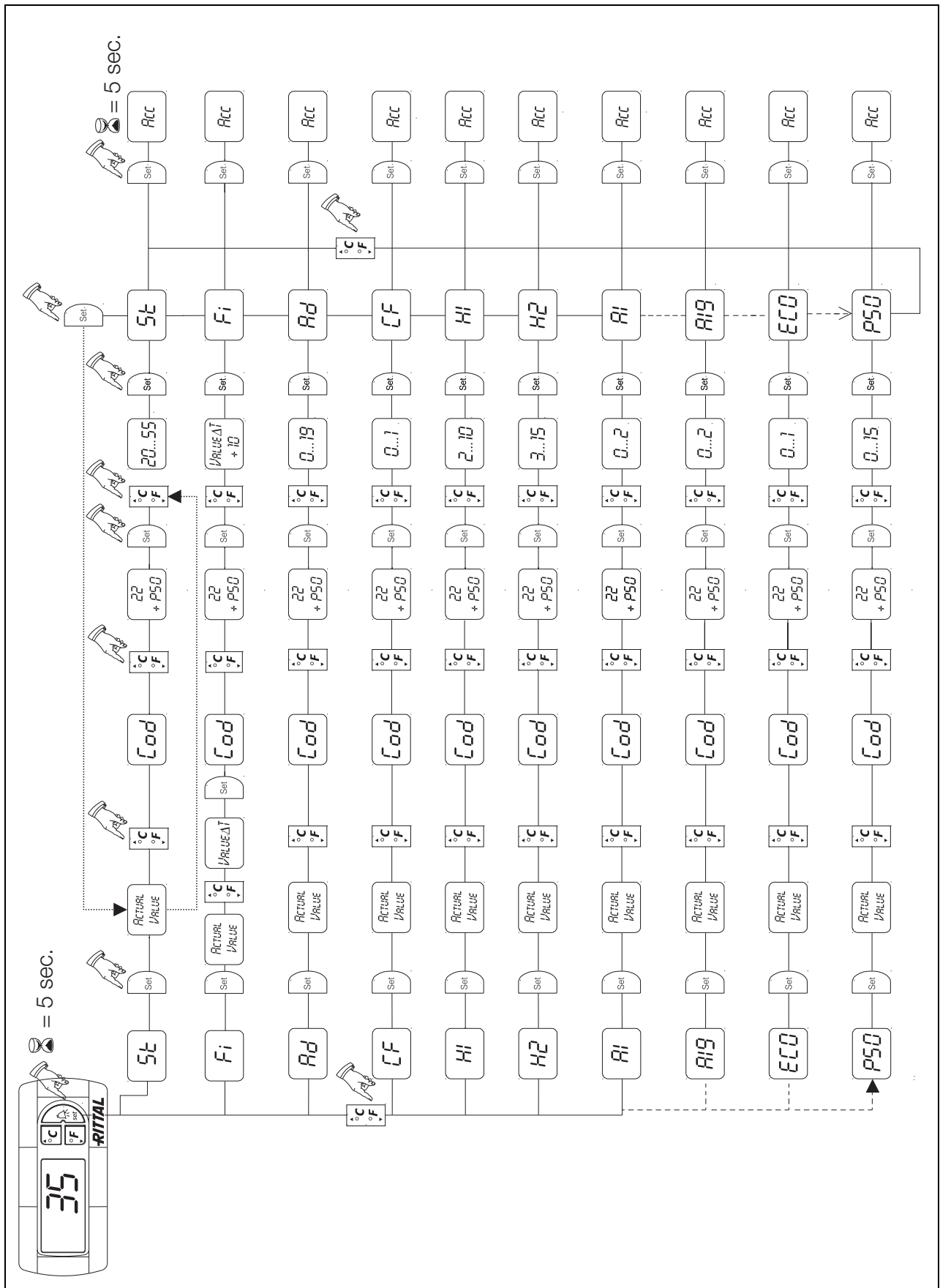
6.2.5 Instelbare parameters

Zie ook afb. 32 op pagina 23.

Progr.-niveau	Display-weergave	Parameter	Min.-waarde	Max.-waarde	Fabrieksinstelling	Beschrijving
1	St	Instelwaarde Kastbinnentemperatuur T_i	20°C	55°C	35°C	De instelwaarde van de interne kasttemperatuur is door de fabriek ingesteld op 35°C (95°F) en in het bereik van 20 – 55°C (68 – 131°F) instelbaar.
			68°F	131°F	95°F	
2	Fi	Filtermatbewaking	10 K	60 K	99 (= Uit)	Om de filtermatbewaking te activeren, stelt u de indicatie tenminste 10 K hoger in dan de in de programmeermode "Fi" weergegeven temperatuurverschilwaarde; de filtermatbewaking is standaard uitgeschakeld (99 = uit).
			18°F	108°F	178 (= Uit)	
3	Ad	Master-slave-code	0	19	0	Zie paragraaf 6.2.8 "Master-/slave-code instellen", pagina 25.
4	CF	Omschakeling °C/°F	0	1	0	De temperatuurweergave is omschakelbaar van °C (0) naar °F (1). De actuele temperatuurmontage- en bedieningshandleiding Rittal koelaggregaatuureenheid wordt via de betreffende led weergegeven.
5	H1	Instelling schakelhysterese	2 K	10 K	5 K	Het koelaggregaat is door de fabriek ingesteld op een schakelhysterese van 5 K (9°F). Deze parameters mogen uitsluitend na overleg met Rittal worden gewijzigd. Neem contact met ons op.
			4°F	18°F	9°F	
6	H2	Waardeverschil van foutmelding A2	3 K	15 K	5 K	Wanneer de interne kasttemperatuur 5 K (9°F) boven de ingestelde insteltemperatuur stijgt, dan verschijnt foutmelding A2 (interne kasttemperatuur te hoog) op het display. Indien gewenst kunt u hier het waardeverschil binnen het bereik van 3 – 15 K (5 – 27°F) wijzigen.
			5°F	27°F	9°F	
26	ECO	Eco-mode	0	1	1	Eco-mode UIT: 0 / Eco-mode AAN: 1
27	PSO	Wijziging van de autorisatiecode	0	15	0	De parameter maakt het mogelijk de autorisatiecode te wijzigen van "22" (fabrieksinstelling). De nieuwe code is de som van 22 + PSO.

Tab. 4: Instelbare parameters

6.2.6 Overzicht programmering



Afb. 32: Overzicht programmering

6 Bediening

NL

6.2.7 Systeemmeldingen definiëren t.b.v. externe melding

Systeemmeldingen worden met weergave A1 t/m A20 alsmede E0 op het display van de e-Comfortcontroller weergegeven.

Een toelichting bij deze systeemmeldingen vindt u in paragraaf 6.2.9 "Systeemmeldingen".
Zie ook afb. 32 op pagina 23.

Progr.-niveau	Display-weergave	Min.-waarde	Max.-waarde	Fabrieks-instelling	Type resp. plaats van de storing
7	A1	0	2	0	Kastdeur open
8	A2	0	2	0	Interne kasttemperatuur te hoog
9	A3	0	2	0	Filterbewaking
10	A4	0	2	0	Omgevingstemperatuur te hoog resp. te laag
11	A5	0	2	0	Bevriezingsgevaar
12	A6	0	2	1	PSA ^H -drukbewaking
13	A7	0	2	2	Verdamper
14	A8	0	2	1	Condenswaarschuwing
15	A9	0	2	1	Condensorventilator geblokkeerd of defect
16	A10	0	2	1	Verdamperventilator geblokkeerd of defect
17	A11	0	2	2	Compressor
18	A12	0	2	1	Condensor
19	A13	0	2	1	Temperatuursensor omgevingstemperatuur
20	A14	0	2	1	Temperatuursensor bevriazing
21	A15	0	2	1	Temperatuursensor condenswaarschuwing
22	A16	0	2	1	Temperatuursensor interne temperatuur
23	A17	0	2	1	Fasebewaking
24	A18	0	2	0	EPROM
25	A19	0	2	0	LAN/master-slave

Tab. 5: Via relais programmeerbare systeemmeldingen

U kunt de systeemmeldingen A1 – A19 bovendien via twee potentiaalvrije systeemmeldrelais evalueren. Hier toe kunt u de systeemmelding aan één van beide systeemmeldrelais toewijzen.

Systeemmeldrelais met maakcontact: zie aansluitschema's bij paragraaf 4.6.4 "Voeding installeren":

- klem 3: NO (normally open, relais 2)
- klem 4: C (aansluiting voedingsspanning systeemmeldrelais)
- klem 5: NO (normally open, relais 1)

De definitie NO heeft betrekking op de spanningsloze toestand. Zodra de spanningstoevoer naar het koelaggregaat tot stand is gebracht, trekken de beide storingsmeldrelais (relais 1 en 2) aan.

Dit is de normale bedrijfsstatus van het koelaggregaat. Zodra er een systeemmelding wordt afgegeven of de

voedingsspanning wordt onderbroken, valt het betreffende relais af en opent het contact.

Met behulp van de software RiDiag II (verkrijgbaar onder toebehoren. bestelnr. 3159.100) kunt u de schakeling van de storingsmeldrelais omkeren.

In de normale bedrijfstoestand vallen dan beide relais af. Treedt er een systeemmelding op, dan trekt het bijbehorende relais aan, zodat het contact wordt gesloten.



Opmerking:
Deze instelling kan alleen worden uitgevoerd met de software RiDiag II.

Systeemmeldingen programmeren met waarde

- 0: Systeemmelding wordt niet naar het systeemmeldrelais gestuurd, maar op het display weergegeven
- 1: Systeemmelding wordt door relais 1 geëvalueerd
- 2: Systeemmelding wordt door relais 2 geëvalueerd

6.2.8 Master-/slave-code instellen

Bij het koppelen van meerdere koelaggregaten (max. 10) dient u één koelaggregaat als “master” te definiëren en de anderen als “slave”. Hiertoe wijst u elk koelaggregaat een eigen code (adres) toe. Aan de hand hiervan kan het koelaggregaat in het netwerk worden geïdentificeerd.

Bij het bereiken van de insteltemperatuur bij één van de slave-aggregaten of bij deurschakelaarfunctie meldt het betreffende slave-aggregaat dit aan het master-aggregaat, dat alle andere koelaggregaten uitschakelt.



Opmerkingen:

- Er mag slechts één aggregaat als master zijn gedefinieerd en de adressering dient met het aantal slave-aggregaten overeen te komen.
- De slave-aggregaten dienen verschillende adressen te hebben.
- De adressen dienen oplopend en aaneensluitend te zijn.

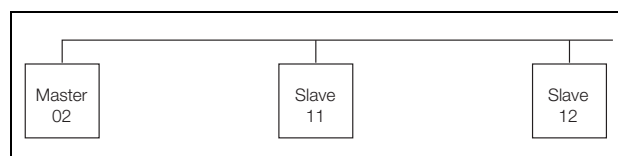
Op het **master-koelaggregaat** (00 = fabrieksinstelling) stelt u in, hoeveel slave-aggregaten er in het netwerk aan de master zijn gekoppeld:

- 01: Master met 1 slave-koelaggregaat
- 02: Master met 2 slave-koelaggregaten
- 03: Master met 3 slave-koelaggregaten
- 04: Master met 4 slave-koelaggregaten
- 05: Master met 5 slave-koelaggregaten
- 06: Master met 6 slave-koelaggregaten
- 07: Master met 7 slave-koelaggregaten
- 08: Master met 8 slave-koelaggregaten

- 09: Master met 9 slave-koelaggregaten

Op het **slave-koelaggregaat** (00 = fabrieksinstelling) stelt u het eigen adres hiervan in:

- 11: Slave-koelaggregaat nr. 1
- 12: Slave-koelaggregaat nr. 2
- 13: Slave-koelaggregaat nr. 3
- 14: Slave-koelaggregaat nr. 4
- 15: Slave-koelaggregaat nr. 5
- 16: Slave-koelaggregaat nr. 6
- 17: Slave-koelaggregaat nr. 7
- 18: Slave-koelaggregaat nr. 8
- 19: Slave-koelaggregaat nr. 9



Afb. 33: Master-slave-koppeling (voorbeeld)

Andere aansluitvoorbeelden zie paragraaf 4.6.1

“Busaansluiting (alleen bij de koppeling van meerdere aggregaten onderling met e-Comfortcontroller)”.

Instellen van het adres zie paragraaf 6.2.5 “Instelbare parameters”, resp. paragraaf 6.2.6 “Overzicht programmering”, parameter “Ad”.

6.2.9 Systeemmeldingen

Systeemmeldingen worden bij de e-Comfortcontroller met een nummer op het display weergegeven.

Na weergave van de meldingen A03, A06 en A07 en na het verhelpen van de oorzaak dient u de e-Comfortcontroller te resetten (zie paragraaf 6.2.10 “e-Comfortcontroller resetten”).

Display-weergave	Systeemmelding	Mogelijke oorzaken	Maatregelen t.b.v. het oplossen van storingen
A01	Kastdeur open	Deur geopend of deurschakelaar niet correct gepositioneerd	Deur sluiten, deurschakelaar correct positioneren, evt. aansluiting controleren
A02	Interne kasttemperatuur te hoog	Koelvermogen te gering/apparaat ondergedimensioneerd. Volgfout van de meldingen A03 t/m A17.	Koelvermogen controleren
A03	Filterbewaking	Filtermat verontreinigd	Reinigen of vervangen; e-Comfortcontroller resetten
A04	Omgevingstemperatuur te hoog/te laag	Omgevingstemperatuur buiten het toelaatbare bereik (+10°C...+60°C)	Omgevingstemperatuur verhogen of verlagen (bijv. ruimte verwarmen of koelen)
A05	Bevriezingsgevaar	Bedrijfsmatige weergave bij bevriezingsgevaar. Evt. verdamperventilator mechanisch geblokkeerd, defect of uitlaatopening van gekoelde lucht gemodificeerd.	Instelwaarde voor interne behuizingstemperatuur hoger instellen. Verdamperventilator controleren, evt. vrijmaken of vervangen.

Tab. 6: Verhelpen van storingen bij e-Comfortcontroller

6 Bediening

NL

Display-weergave	Systeemmelding	Mogelijke oorzaken	Maatregelen t.b.v. het oplossen van storingen
A06	PSA ^H -drukbewaking	Omgevingstemperatuur te hoog	Omgevingstemperatuur verlagen; e-Comfortcontroller resetten
		Condensor verontreinigd	Condensor reinigen; e-Comfortcontroller resetten
		Filtermat verontreinigd	Reinigen of vervangen; e-Comfortcontroller resetten
		Condensorventilator defect	Vervangen; e-Comfortcontroller resetten
		E-ventiel defect	Reparatie door koeltechnicus; e-Comfortcontroller resetten
		PSA ^H -drukbewaking defect	Vervanging door koeltechnicus; e-Comfortcontroller resetten
A07	Verdamper	Te weinig koudemiddel; sensor voor of achter de condensor defect	Reparatie door koeltechnicus; e-Comfortcontroller resetten
A08	Condenswaarschuwing	Condensafvoer geknikt of verstopt	Condensafvoer controleren; evt. knikken of verstoppingen in de slang verhelpen
		Alleen bij aggregaten met optionele condensverdamping	Condensverdamping controleren, evt. vervangen
A09	Condensorventilator	Geblokkeerd of defect	Blokkering verhelpen; evt. ventilator vervangen
A10	Verdamperventilator	Geblokkeerd of defect	Blokkering verhelpen; evt. ventilator vervangen
A11	Compressor	Compressor overbelast (interne wikkelingsbeveiliging)	Geen maatregelen; Aggregaat schakelt automatisch opnieuw in.
		Defect (weerstandsmeting van de wikkeling controleren)	Vervanging door koeltechnicus
A12	Temperatuursensor condensor	Kabelbreuk of kortsluiting	Vervangen
A13	Temperatuursensor omgevingstemperatuur	Kabelbreuk of kortsluiting	Vervangen
A14	Temperatuursensor bevrozing	Kabelbreuk of kortsluiting	Vervangen
A15	Temperatuursensor condenswaarschuwing	Kabelbreuk of kortsluiting	Vervangen
A16	Temperatuursensor interne temperatuur	Kabelbreuk of kortsluiting	Vervangen
A17	Fasebewaking	Alleen bij draaistroomaggregaten: Verkeerd draaiveld/fase ontbreekt	Twee fasen verwisselen

Tab. 6: Verhelpen van storingen bij e-Comfortcontroller

Display-weergave	Systeemmelding	Mogelijke oorzaken	Maatregelen t.b.v. het oplossen van storingen
A18	EPROM-fout	Nieuwe printplaat ingebouwd	Software-update nodig (alleen na de inbouw van een printplaat met nieuwe software): met code 22 het programmeerniveau openen; Toets 1 indrukken en bevestigen met "Set" tot "Acc" verschijnt. Nu het apparaat van het net scheiden en opnieuw aansluiten.
A19	LAN/master-slave	Master en slave niet aangesloten	Instelling resp. kabel controleren
A20	Spanningsverlies	Storingsindicatie wordt niet weergegeven	Resultaat wordt in het log-bestand opgeslagen
E0	Displaymelding	Aansluitprobleem tussen display en regelprint	Reset: voeding uit- en na ca. 2 sec. weer inschakelen
		Kabel defect; stekerverbinding los	Printplaten vervangen
OL	Overload	Omgevingsparameter(s) resp. vermogensverlies buiten de gebruiksgrenzen van het koelaggregaat	
LH	Low Heat	Gering vermogensverlies in de kast	
b07	Lekkage koudemiddelcircuit	Sensoren B3 en B4 verwisseld	Desbetreffende sensoren verwisselen
rSt	Reset	Handmatig resetten van apparaat vereist, zie paragraaf 6.2.10 "e-Comfortcontroller resetten", pagina 27.	

Tab. 6: Verhelpen van storingen bij e-Comfortcontroller

6.2.10 e-Comfortcontroller resetten

Na het optreden van de storingen A03, A06 en A07 dient u de e-Comfortcontroller te resetten.

- Druk tegelijk gedurende ca. 5 sec. op de toetsen 1 (▲) en 3 (▼) (afb. 30).

De systeemmeldingen verdwijnen en de temperatuurweergave verschijnt.

7 Inspectie en onderhoud



Waarschuwing!

Het aggregaat staat onder spanning. Schakel de ventilator uit en beveilig deze tegen per ongeluk inschakelen alvorens de ventilator te openen.



Voorzichtig!

Eventueel noodzakelijke reparaties aan het koudemiddelcircuit mogen alleen door koeltechnici worden uitgevoerd.

Het koudemiddelcircuit is een onderhoudsvrij en gesloten systeem. Het koelaggregaat is door de fabriek gevuld met de vereiste hoeveelheid koudemiddel, op lekkage gecontroleerd en aan een functietest onderworpen. De ingebouwde onderhoudsvrije ventilatoren zijn voorzien van kogellagers, zijn beschermd tegen het binnen-

dringen van vocht en stof en zijn uitgerust met een temperatuurbewaking. De verwachte levensduur bedraagt minimaal 30.000 bedrijfsuren (L10, 40°C). Het koelaggregaat is hierdoor nagenoeg onderhoudsvrij. Alleen de componenten van het externe luchtcircuit kunnen bij zichtbare verontreiniging van tijd tot tijd m.b.v. een stofzuiger of perslucht worden gereinigd. Hardnekkige, olie-vlekken kunnen met een niet-brandbaar reinigingsmiddel worden verwijderd.

Onderhoudsinterval: 2.000 bedrijfsuren. Afhankelijk van de verontreinigingsgraad van de omgevingslucht wordt de onderhoudsinterval overeenkomstig de intensiteit van de luchtbelasting gereduceerd.



Voorzichtig!

Gebruik geen brandbare vloeistoffen voor het reinigen.

Volgorde van de onderhoudsmaatregelen:

- Controleren van de verontreinigingsgraad.
- Filterverontreiniging? Filter evt. vervangen.
- Koellamellen verontreinigd? Evt. reinigen.
- Testmode activeren; koelfunctie in orde?
- Geluidsniveau van compressor en ventilatoren controleren.

7 Inspectie en onderhoud

NL

7.1 Persluchtreiniging 3304.xxx, 3305.xxx



Afb. 34: Netstekker losnemen



Afb. 35: Bovenste ventilatierooster verwijderen



Afb. 36: Onderste ventilatierooster verwijderen



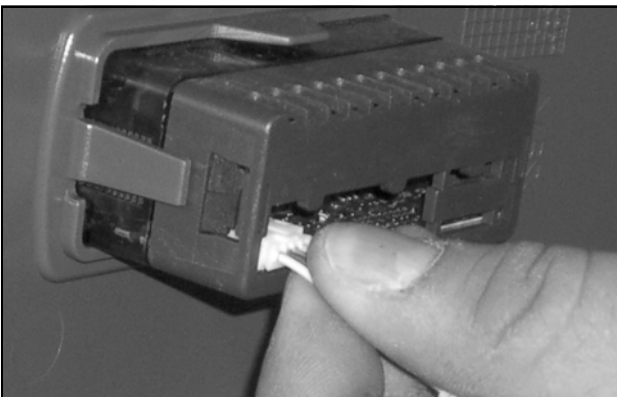
Afb. 37: Houder verwijderen



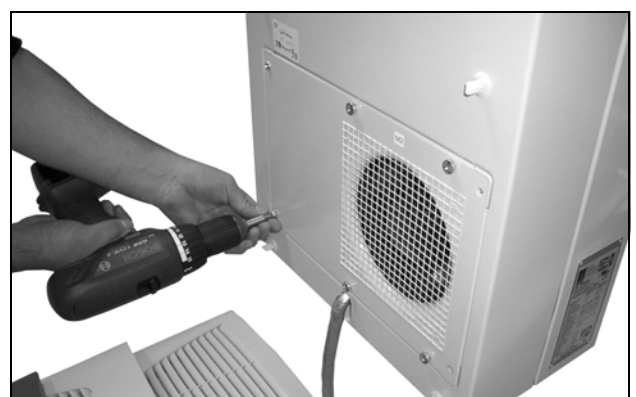
Afb. 38: Steker van het display losnemen (1)



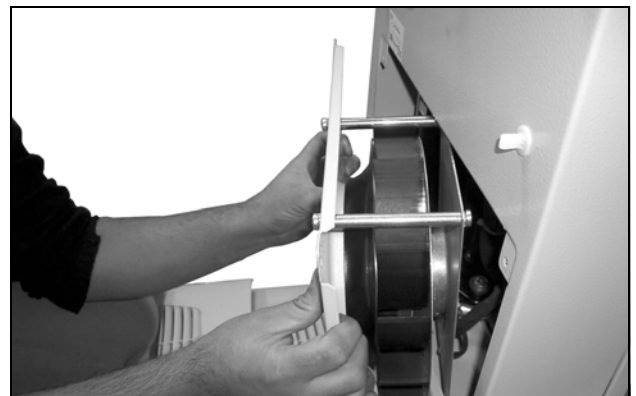
Afb. 40: Koelaggregaat zonder roosters



Afb. 39: Steker van het display losnemen (2)



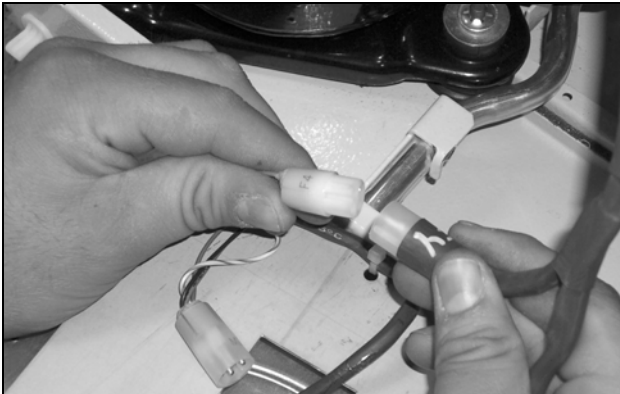
Afb. 41: Ventilator extern circuit uitbouwen (vier schroeven verwijderen)



Afb. 42: Ventilator uitbouwen

7 Inspectie en onderhoud

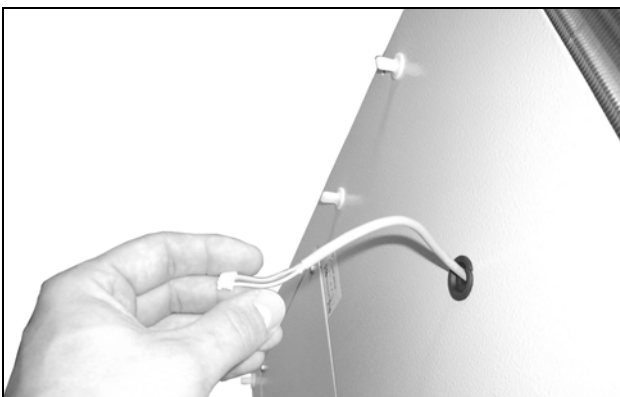
NL



Afb. 43: Connectoren van de ventilator losnemen



Afb. 44: Afdekplaat demonteren (vier moeren losdraaien)



Afb. 45: Displaykabel terugschuiven



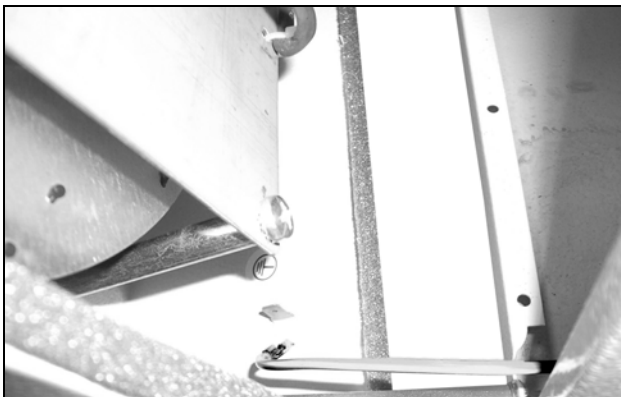
Afb. 46: Displaykabel door de kabeldoorvoer duwen



Afb. 47: Afdekkap afnemen (1)



Afb. 48: Afdekkap afnemen (2)



Afb. 49: Aardingskabel tussen afdekkap en chassis losnemen (1)



Afb. 50: Aardingskabel tussen afdekkap en chassis losnemen (2)



Afb. 51: Warmtewisselaarregister en compressoruimte met perslucht doorblazen (1)



Afb. 52: Warmtewisselaarregister en compressoruimte met perslucht doorblazen (2)

7.2 Persluchtreiniging 3328.xxx, 3329.xxx, 3332.xxx



Afb. 53: Netstekker losnemen

7 Inspectie en onderhoud

NL



Afb. 54: Bovenste ventilatierooster verwijderen (1)



Afb. 56: Bovenste ventilatierooster verwijderen (3)



Afb. 55: Bovenste ventilatierooster verwijderen (2)



Afb. 57: Onderste ventilatierooster verwijderen (1)



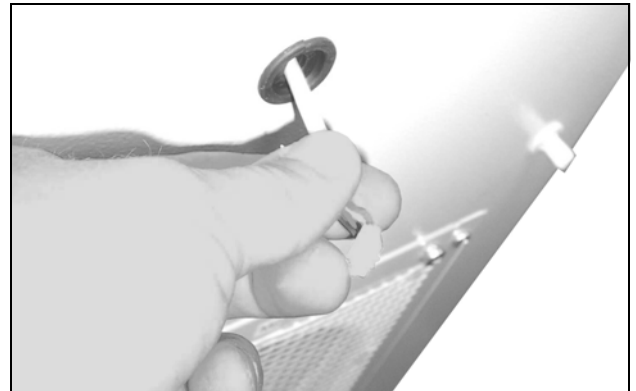
Afb. 58: Onderste ventilatierooster verwijderen (2)



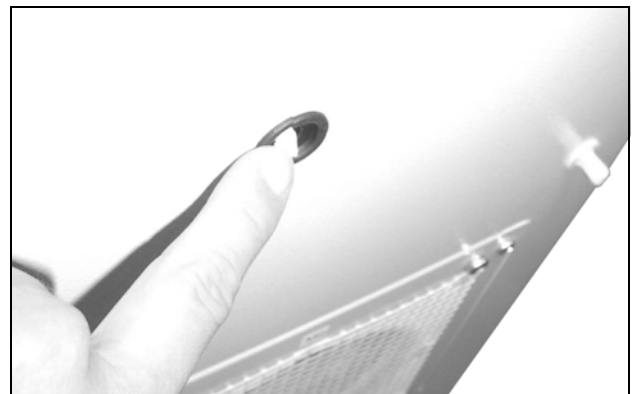
Afb. 59: Houder afnemen



Afb. 60: Displaykabel losnemen



Afb. 61: Displaykabel terugschuiven en door de kabeldoorvoer duwen (1)



Afb. 62: Displaykabel terugschuiven en door de kabeldoorvoer duwen (2)



Afb. 63: Vier schroeven van de ventilator van het externe circuit losdraaien

7 Inspectie en onderhoud

NL



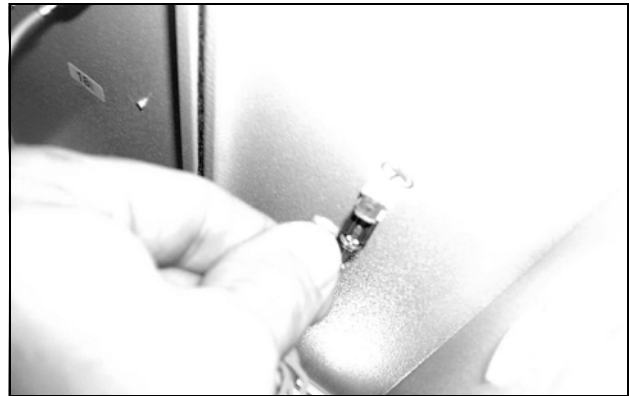
Afb. 64: Ventilator extern circuit uitbouwen



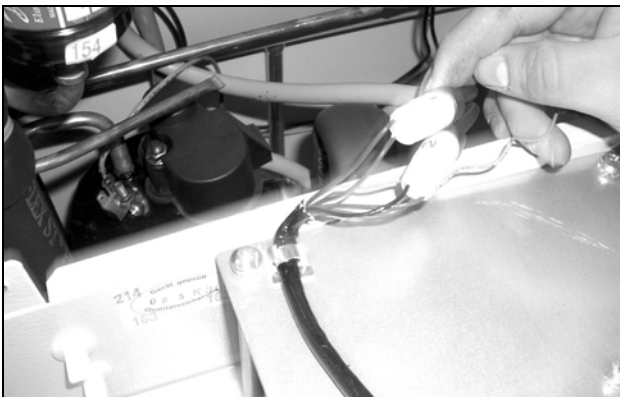
Afb. 68: Aardingskabel van de ventilator losnemen (1)



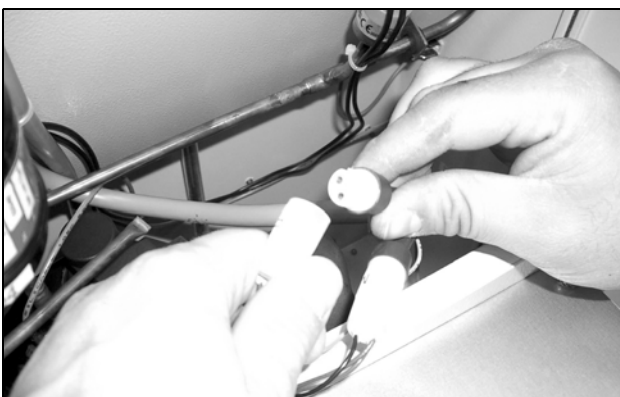
Afb. 65: Connectoren van de ventilator losnemen (1)



Afb. 69: Aardingskabel van de ventilator losnemen (2)



Afb. 66: Connectoren van de ventilator losnemen (2)



Afb. 67: Connectoren van de ventilator losnemen (3)



Afb. 70: Vier moeren van de afdekkap losdraaien



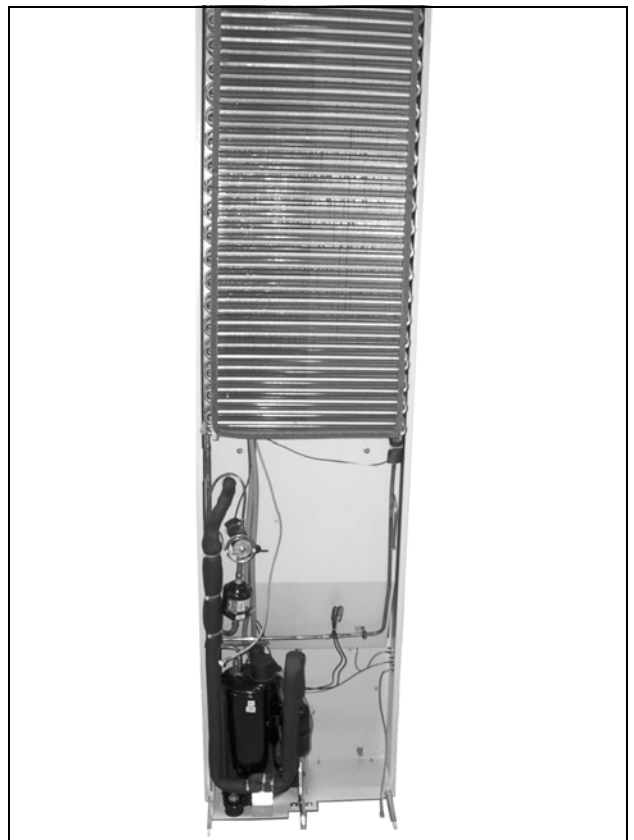
Afb. 71: Afdekkap verwijderen



Afb. 73: Aardingskabel losnemen (2)



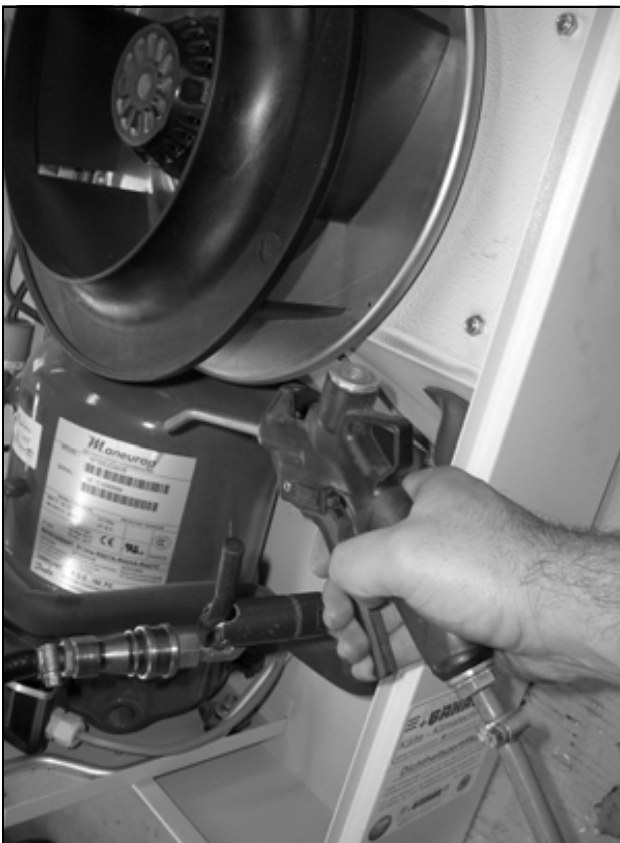
Afb. 72: Aardingskabel losnemen (1)



Afb. 74: Warmtewisselaarregister en compressorruimte met perslucht doorblazen (1)

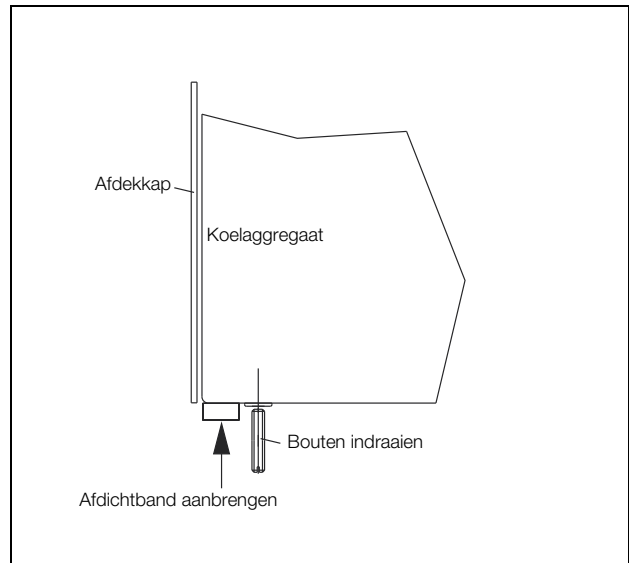


Afb. 75: Warmtewisselaarregister en compressorruimte met perslucht doorblazen (2)

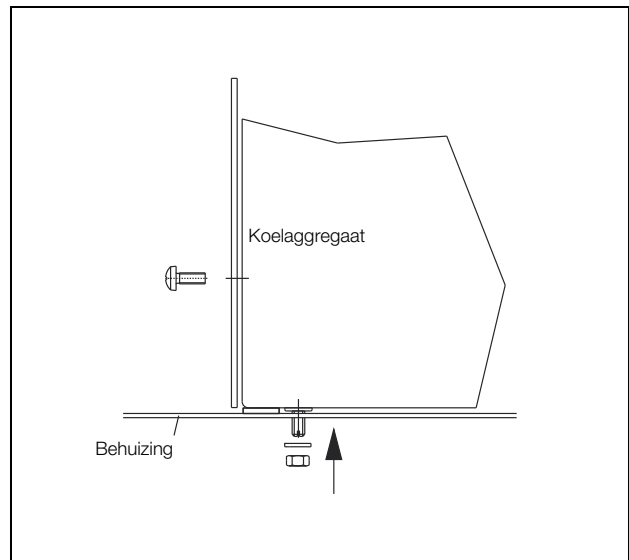


Afb. 76: Warmtewisselaarregister en compressorruimte met perslucht doorblazen (3)

7.3 Montage-aanwijzingen NEMA 4X-aggregaten



Afb. 77: Voorbereiding



Afb. 78: Aggregaatmontage

9 Technische details

NL

– Neem de netaansluitgegevens (spanning en frequentie), overeenkomstig de gegevens op het typeplaatje, in acht.

– Gebruik de voorzekering die op het typeplaatje vermeld staat.

	Eenheid	Bestelnr.							
		3302.100	3302.110	3302.300	3302.310	-	-	-	-
Basiscontroller, RAL 7035	-	3302.100	3302.110	3302.300	3302.310	-	-	-	-
Basiscontroller, roestvaststalen afdekkap	-	3302.200	3302.210	-	-	-	-	-	-
e-Comfortcontroller, RAL 7035	-	-	-	-	-	3303.500	3303.510	3304.500	3304.510
e-Comfortcontroller, roestvaststalen afdekkap	-	-	-	-	-	3303.600	3303.610	3304.600	3304.610
Nominale spanning	V Hz	230, 1~, 50/60	115, 1~, 60	230, 1~, 50/60	115, 1~, 60	230, 1~, 50/60	115, 1~, 60	230, 1~, 50/60	115, 1~, 50/60
Nominale stroom	A	1,6/1,7	3,3	1,6/1,7	4,0	2,6/2,6	5,7	3,9/4,3	8,0/8,8
Aanloopstroom	A	3,0/3,4	8,0	4,3/5,3	12,0	5,1/6,4	11,5	12,0/14,0	26,0/28,0
Voorzekering, traag	A	10,0	10,0	10,0	10,0	10,0	10,0	10,0	-
Beveiligingsautomaat	A	-	-	-	-	-	-	-	-
Trafobeveiligingsschakelaar	A	-	-	-	-	-	-	-	11,0...16,0
Zekeringsautomaat of smeltzekering gG (T)	-	■	■	■	■	■	■	■	-
Totaal koelvermogen P _c volgens L 35 L 35 DIN EN 14511 L 35 L 50	kW kW	0,36/0,38 0,21/0,23	0,38 0,23	0,36/0,38 0,21/0,23	0,38 0,23	0,55/0,66 0,33/0,40	0,66 0,40	1,10/1,25 0,91/0,90	1,10/1,25 0,91/0,90
Voelbaar koelvermogen P _s volgens L 35 L 35 DIN EN 14511 L 35 L 35	kW	0,32/0,33	0,33	0,32/0,33	0,33	0,42/0,50	0,50	0,99/1,12	0,99/1,12
Nominaal vermogen P _{ai} volgens L 35 L 35 DIN EN 14511 L 35 L 50	kW kW	0,27/0,28 0,28/0,30	0,32 0,37	0,27/0,29 0,31/0,33	0,32 0,37	0,39/0,41 0,45/0,42	0,50 0,53	0,64/0,68 0,71/0,81	0,64/0,68 0,71/0,81
Energy efficiency ratio (EER) 50Hz L 35 L 35		1,30	1,18	1,34	1,18	1,40	1,40	1,83	1,83
Koudemiddel – Type – Hoeveelheid	- g	R134a 100	R134a 100	R134a 100	R134a 95	R134a 170	R134a 170	R134a 325	R134a 325
GWP	-	1430							
CO ₂ e	t	0,14	0,14	0,14	0,13	0,24	0,24	0,46	0,46
Toelaatbare druk (PS)	MPa	HP 2,5 LP 1,6				HP 2,8 LP 1,6			
Bedrijfstemperatuurbereik	°C	+10...+55							
Instelbereik	°C	+30...+55				+20...+55			
Geluidsniveau	dB (A)	≤ 61						≤ 64	
Beschermklasse volgens IEC 60 529 – Intern circuit – Extern circuit	- -	IP 54 IP 34							
UL-Typerating	-	12							
Afmetingen (B x H x D)	mm	280 x 550 x 140		525 x 340 x 153		280 x 550 x 210		400 x 950 x 260	
Gewicht	kg	13	13	13	13	17	17	39	44

	Eenheid	Bestelnr.				
e-Comfortcontroller, RAL 7035	-	3304.540	3305.500	3305.510	3305.540	
e-Comfortcontroller, roestvaststalen afdekkap	-	3304.640	3305.600	3305.610	3305.640	
Nominale spanning	V, Hz	400, 3~, 50/ 460, 3~, 60	230, 1~, 50/60	115, 1~, 50/60	400, 3~, 50/ 460, 3~, 60	
Nominale stroom	A	2,2/2,1	5,5/5,8	11,5/12,5	2,5/2,8	
Aanloopstroom	A	11,5/12,7	12,0/14,0	26,0/28,0	12,2/11,3	
Voorzekering, traag	A	-	16,0	-	-	
Beveiligingsautomaat	A	6,3...10,0	-	-	6,3...10,0	
Trafo beveiligingsschakelaar	A	-	-	14,0...20,0	-	
Zekeringsautomaat of smeltzekering gG (T)	-	-	■	-	-	
Totaal koelvermogen P _c volgens DIN EN 14511	L 35 L 35 L 35 L 50	kW kW	1,10/1,25 0,98/0,90	1,60/1,76 1,25/1,37	1,60/1,76 1,25/1,37	1,60/1,61 1,33/1,35
Voelbaar koelvermogen P _s volgens DIN EN 14511	L 35 L 35	kW	0,94/1,07	1,29/1,42	1,29/1,42	1,25/1,25
Nominaal vermogen P _{el} volgens DIN EN 14511	L 35 L 35 L 35 L 50	kW kW	0,64/0,79 0,73/0,90	0,87/0,98 1,03/1,15	0,87/0,98 1,03/1,15	0,90/1,08 1,06/1,25
Energy efficiency ratio (EER) 50Hz	L 35 L 35		1,72	1,83	1,83	1,83
Koudemiddel - Typ - Hoeveelheid	- g	R134a 325	R134a 500	R134a 500	R134a 500	
GWP	-	1430				
CO ₂ e	t	0,46	0,72	0,72	0,72	
Toelaatbare druk (PS)	MPa	HP 2,8 LP 1,6				
Bedrijfstemperatuurbereik	°C	+10...+55				
Instelbereik	°C	+20...+55				
Geluidsniveau	dB (A)	≤ 69	≤ 64		≤ 69	
Beschermklasse volgens IEC 60 529 - Intern circuit - Extern circuit	- -	IP 54 IP 34				
UL-Typerating	-	12				
Afmetingen (B x H x D)	mm	400 x 950 x 260				
Gewicht	kg	40	41	46	42	

9 Technische details

NL

	Eenheid	Bestelnr.				
e-Comfortcontroller, RAL 7035	-	3328.500	3328.510	3328.540	3329.500	
e-Comfortcontroller, roestvaststalen afdekkap	-	3328.600	3328.610	3328.640	3329.600	
Nominale spanning	V, Hz	230, 1~, 50/60	115, 1~, 50/60	400, 3~, 50/460, 3~, 60	230, 1~, 50/60	
Nominale stroom	A	6,1/6,6	13,4/14,8	2,8/3,3	8,2/9,3	
Aanloopstroom	A	20,0/22,0	40,0/38,0	6,8/7,8	20,0/24,0	
Voorzekering, traag	A	16,0	-	-	16,0	
Beveiligingsautomaat	A	-	-	6,3...10,0	-	
Trafo beveiligingsschakelaar	A	-	18,0...25,0	-	-	
Zekeringsautomaat of smeltzekering gG (T)	-	■	-	-	■	
Totaal koelvermogen P _c volgens DIN EN 14511	L 35 L 35 L 35 L 50	kW kW	2,20/2,56 1,82/1,95	2,20/2,56 1,82/1,95	2,20/2,55 1,65/1,89	2,55/2,71 1,89/1,97
Voelbaar koelvermogen P _s volgens DIN EN 14511	L 35 L 35	kW	1,90/2,21	1,90/2,21	1,86/2,15	2,19/2,33
Nominaal vermogen P _{el} volgens DIN EN 14511	L 35 L 35 L 35 L 50	kW kW	0,91/1,03 1,06/1,23	0,91/1,03 1,06/1,23	0,92/1,15 1,15/1,40	1,21/1,35 1,41/1,64
Energy efficiency ratio (EER) 50Hz	L 35 L 35		2,40	2,40	2,40	2,11
Koudemiddel - Typ - Hoeveelheid	- g	R134a 950	R134a 950	R134a 950	R134a 950	
GWP	-	1430				
CO ₂ e	t	1,36	1,36	1,36	1,36	
Toelaatbare druk (PS)	MPa	HP 2,8 LP 1,6				
Bedrijfstemperatuurbereik	°C	+10...+55				
Instelbereik	°C	+20...+55				
Geluidsniveau	dB (A)	≤ 68	≤ 69		72	
Beschermklasse volgens IEC 60 529 - Intern circuit - Extern circuit	- -	IP 54 IP 34				
UL-Typerating	-	12				
Afmetingen (B x H x D)	mm	400 x 1580 x 295				
Gewicht	kg	66	73	67	69	

	Eenheid	Bestelnr.						
		3329.510	3329.540	3332.540	3361.500	3361.510	3361.540	
e-Comfortcontroller, RAL 7035	–	3329.510	3329.540	3332.540	3361.500	3361.510	3361.540	
e-Comfortcontroller, roestvaststalen afdekkap	–	3329.610	3329.640	3332.640	3361.600	3361.610	3361.640	
Nominale spanning	V, Hz	115, 1~, 50/60	400, 3~, 50/460, 3~, 60	400, 3~, 50/460, 3~, 60	230, 1~, 50/60	115, 1~, 60	400, 2~, 50/60	
Nominale stroom	A	17,0/22,0	3,7/3,8	4,2/4,2	2,7/2,7	5,3	2,7/2,7	
Aanloopstroom	A	44,0/42,0	6,8/7,6	9,2/11,0	6,0/9,6	12,0	6,0/9,6	
Voorzekering, traag	A	–	–	–	10,0	10,0	–	
Beveiligingsautomaat	A	–	6,3...10,0	6,3...10,0	–	–	–	
Trafo beveiligingsschakelaar	A	18,0...25,0	–	–	–	–	6,3...10,0	
Zekeringsautomaat of smeltzekering gG (T)	–	–	–	–	■	■	–	
Totaal koelvermogen P _o volgens DIN EN 14511	L 35 L 35 L 35 L 50	kW kW	2,55/2,71 1,89/1,97	2,55/2,75 1,95/2,00	3,95/4,35 3,02/3,52	0,85/0,89 0,67/0,67	0,89 0,67	0,85/0,89 0,67/0,67
Voelbaar koelvermogen P _s volgens DIN EN 14511	L 35 L 35	kW	2,19/2,33	2,03/2,19	3,25/3,58	0,70/0,73	0,70	0,70/0,73
Nominaal vermogen P _{el} volgens DIN EN 14511	L 35 L 35 L 35 L 50	kW kW	1,21/1,35 1,41/1,64	1,19/1,39 1,45/1,75	1,60/2,00 1,87/2,34	0,40/0,43 0,47/0,50	0,55 0,66	0,40/0,43 0,47/0,50
Energy efficiency ratio (EER) 50 Hz	L 35 L 35		2,11	2,11	2,47	2,08	1,59	2,08
Koudemiddel – Typ – Hoeveelheid	– g	R134a 950	R134a 950	R134a 2995	R134a 280	R134a 260	R134a 280	
GWP	–	1430						
CO ₂ e	t	1,36	1,36	4,28	0,40	0,37	0,40	
Toelaatbare druk (PS)	MPa	HP 2,8 LP 1,6						
Bedrijfstemperatuurbereik	°C	+10...+55						
Bedrijfstemperatuur (max.) 60 Hz	°C	+10...+55			+10...+53	+10...+52	+10...+53	
Instelbereik	°C	+20...+55						
Geluidsniveau	dB (A)	72	≤ 69	≤ 66	≤ 64			
Beschermklasse volgens IEC 60 529 – Intern circuit – Extern circuit	– –	IP 54 IP 34						
UL-Typerating	–	12						
Afmetingen (B x H x D)	mm	400 x 1580 x 295		500 x 1580 x 340	280 x 550 x 280			
Gewicht	kg	76	70	91	22	22	22	

9 Technische details

NL

	Eenheid	Bestelnr.		
		3366.500/3377.500	3366.510/3377.510	3366.540/3377.540
e-Comfortcontroller, RAL 7035	–	3366.500/3377.500	3366.510/3377.510	3366.540/3377.540
e-Comfortcontroller, roestvaststalen afdekkap	–	3366.600/3377.600	3366.610/3377.610	3366.640/3377.640
Nominale spanning	V, Hz	230, 1~, 50/60	115, 1~, 50/60	400, 3~, 50/460, 3~, 60
Nominale stroom	A	6,7/6,9	13,6/13,8	2,7/2,9
Aanloopstroom	A	22,0/24,0	43,0/47,0	8,0/8,8
Voorzekering, traag	A	10,0	–	–
Beveiligingsautomaat	A	–	–	6,3...10,0
Trafobeveiligingsschakelaar	A	–	14,0...20,0	–
Zekeringsautomaat of smeltzekering gG (T)	–	■	–	–
Totaal koelvermogen P _c volgens DIN EN 14511	L 35 L 35 L 35 L 50	kW kW	1,60/1,60 1,15/1,20	1,60/1,60 1,15/1,20
Voelbaar koelvermogen P _s volgens DIN EN 14511	L 35 L 35	kW	1,47/1,47	1,47/1,47
Nominaal vermogen P _{el} volgens DIN EN 14511	L 35 L 35 L 35 L 50	kW kW	0,84/0,97 1,02/1,13	0,84/0,97 1,02/1,13
Energy efficiency ratio (EER) 50Hz	L 35 L 35		1,90	1,90
Koudemiddel – Typ – Hoeveelheid	– g	R134a 700	R134a 700	R134a 700
GWP	–	1430		
CO ₂ e	t	1,00	1,00	1,00
Toelaatbare druk (PS)	MPa	HP 2,8 LP 1,6		
Bedrijfstemperatuurbereik	°C	+10...+55		
Instelbereik	°C	+20...+55		
Geluidsniveau	dB (A)	72		
Beschermklasse volgens IEC 60 529	–	IP 54		
– Intern circuit	–	IP 34		
UL-Typerating	–	12		
Afmetingen (B x H x D)	mm	3366: 435 x 1590 x 204 / 3377: 435 x 1590 x 165		
Gewicht	kg	45	49	46

	Eenheid	Bestelnr.								
		3303.504	3303.514	3304.504	3304.514	3304.544	3305.504	3305.514	3305.544	
e-Comfortcontroller, NEMA 4X	–									
Nominale spanning	V Hz	230, 1~, 50/60	115, 1~, 60	230, 1~, 50/60	115, 1~, 50/60	400, 3~, 50/ 460, 3~, 60	230, 1~, 50/60	115, 1~, 50/60	400, 3~, 50/ 460, 3~, 60	
Nominale stroom	A	2,6/2,6	5,7	3,9/4,3	8,0/8,8	2,2/2,1	5,5/5,8	11,5/12,5	2,5/2,8	
Aanloopstroom	A	5,1/6,4	11,5	12,0/14,0	26,0/28,0	11,5/12,7	12,0/14,0	26,0/28,0	12,2/11,3	
Voorzekering, traag	A	10,0	10,0	10,0	–	–	16,0	–	–	
Beveiligingsautomaat	A	–	–	–	–	6,3...10,0	–	–	6,3...10,0	
Trafoschutzschalter	A	–	–	–	11,0...16,0	–	–	14,0...20,0	–	
Sicherungsautomat oder Schmelzsicherung gG (T)	–	■	■	■	–	–	■	–	–	
Totaal koelvermogen P _c volgens L 35 L 35 DIN EN 14511 L 35 L 50	kW kW	0,55/0,66 0,33/0,40	0,66 0,40	1,10/1,25 0,91/0,90	1,10/1,25 0,91/0,90	1,10/1,25 0,98/0,91	1,60/1,76 1,25/1,37	1,60/1,76 1,25/1,37	1,60/1,61 1,33/1,35	
Voelbaar koelvermogen P _s volgens DIN EN 14511 L 35 L 35	kW	0,42/0,50	0,50	0,99/1,12	0,99/1,12	0,94/1,07	1,29/1,42	1,29/1,42	1,25/1,25	
Nominaal vermogen P _{el} volgens L 35 L 35 DIN EN 14511 L 35 L 50	kW kW	0,39/0,41 0,42/0,39	0,47 0,50	0,64/0,68 0,71/0,81	0,64/0,68 0,71/0,81	0,64/0,79 0,73/0,93	0,87/0,98 0,90/1,15	0,87/0,98 1,03/1,15	0,90/1,08 1,06/1,25	
Energy efficiency ratio (EER) 50Hz L 35 L 35		1,40	1,31	1,83	1,83	1,83	1,83	1,83	1,83	
Koudemiddel – Type – Hoeveelheid	– g	R134a 170	R134a 170	R134a 325	R134a 325	R134a 325	R134a 500	R134a 500	R134a 500	
GWP	–	1430								
CO ₂ e	t	0,24	0,24	0,46	0,46	0,46	0,72	0,72	0,72	
Toelaatbare druk (PS)	MPa	HP 2,8 LP 1,6								
Bedrijfstemperatuurbereik	°C	+10...+55								
Instelbereik	°C	+20...+55								
Geluidsniveau	dB (A)	≤ 64				≤ 69	≤ 64		≤ 69	
Beschermklasse volgens IEC 60 529 – Intern circuit – Extern circuit	– –	IP 55 IP 34								
UL-Typerating	–	4X								
Afmetingen (B x H x D)	mm	285 x 520 x 298			405 x 1020 x 358					
Gewicht	kg	25	25	49	54	50	51	46	52	

9 Technische details

NL

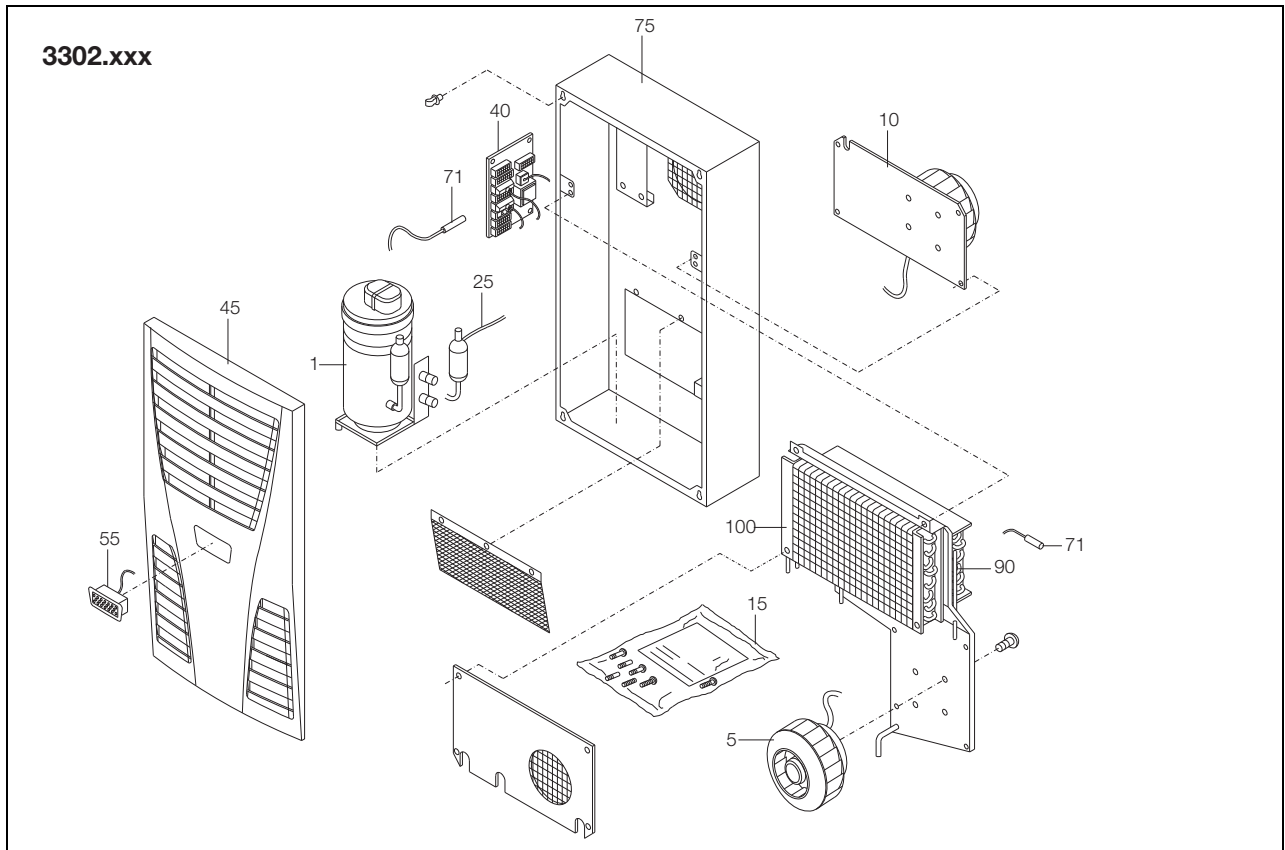
	Eenheid	Bestelnr.					
e-Comfortcontroller, NEMA 4X	–	3328.504	3328.514	3328.544	3329.504	3329.514	3329.544
Nominale spanning	V Hz	230, 1~, 50/60	115, 1~, 50/60	400, 3~, 50/ 460, 3~, 60	230, 1~, 50/60	115, 1~, 50/60	400, 3~, 50/ 460, 3~, 60
Nominale stroom	A	6,1/6,6	13,4/14,8	2,8/3,3	8,2/9,3	17,0/22,0	3,7/3,8
Aanloopstroom	A	20,0/22,0	40,0/38,0	6,8/7,8	20,0/24,0	44,0/42,0	6,8/7,6
Voorzekering, traag	A	16,0	–	–	16,0	–	–
Beveiligingsautomaat	A	–	–	6,3...10,0	–	–	6,3...10,0
Trafoschutzschalter	A	–	18,0...25,0	–	–	18,0...25,0	–
Sicherungsautomat oder Schmelzsicherung gG (T)	–	■	–	–	■	–	–
Totaal koelvermogen P _c volgens DIN EN 14511	L 35 L 35 L 35 L 50 kW kW	2,20/2,56 1,62/1,75	2,20/2,56 1,82/1,95	2,20/2,55 1,45/1,69	2,55/2,71 1,84/1,92	2,55/2,71 1,89/1,97	2,55/2,75 1,90/1,95
Voelbaar koelvermogen P _s volgens DIN EN 14511	L 35 L 35 kW	1,90/2,21	1,90/2,21	1,86/2,15	2,19/2,33	2,19/2,33	2,03/2,19
Nominaal vermogen P _{el} volgens DIN EN 14511	L 35 L 35 L 35 L 50 kW kW	0,91/1,03 1,06/1,25	0,91/1,03 1,06/1,23	0,92/1,15 1,15/1,40	1,21/1,35 1,41/1,64	1,21/1,35 1,41/1,64	1,19/1,39 1,44/1,75
Energy efficiency ratio (EER) 50Hz	L 35 L 35	2,40	2,40	2,40	2,11	2,11	2,11
Koudemiddel – Type – Hoeveelheid	– g	R134a 900	R134a 900	R134a 900	R134a 900	R134a 950	R134a 900
GWP	–	1430					
CO ₂ e	t	1,29	1,29	1,29	1,29	1,36	1,29
Toelaatbare druk (PS)	MPa	HP 2,8 LP 1,6					
Bedrijfstemperatuurbereik	°C	+10...+50					
Instelbereik	°C	+20...+50					
Geluidsniveau	dB (A)	≤ 68	≤ 69	≤ 69	72	72	≤ 69
Beschermklasse volgens IEC 60 529 – Intern circuit – Extern circuit	– –	IP 55 IP 34					
UL-Typerating	–	4X					
Afmetingen (B x H x D)	mm	405 x 1650 x 388					
Gewicht	kg	80	87	81	83	90	84

9.2 Karakteristieken

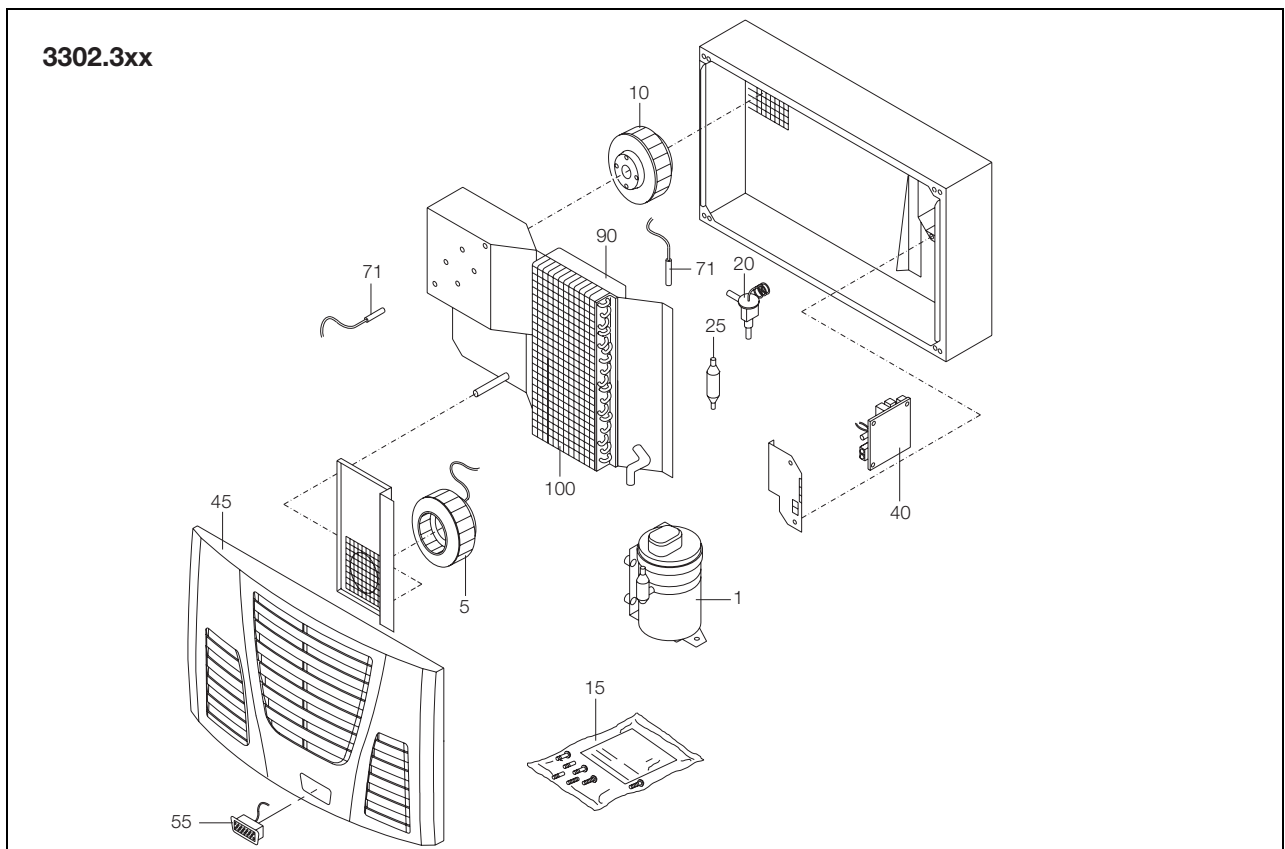
De vermogenskarakteristieken zijn te vinden op de Rittal homepage:

http://www.rittal.com/imf/none/3_5247/Rittal_3303500_Kennlinienfelder_3_5247

10 Lijst met reserve-onderdelen



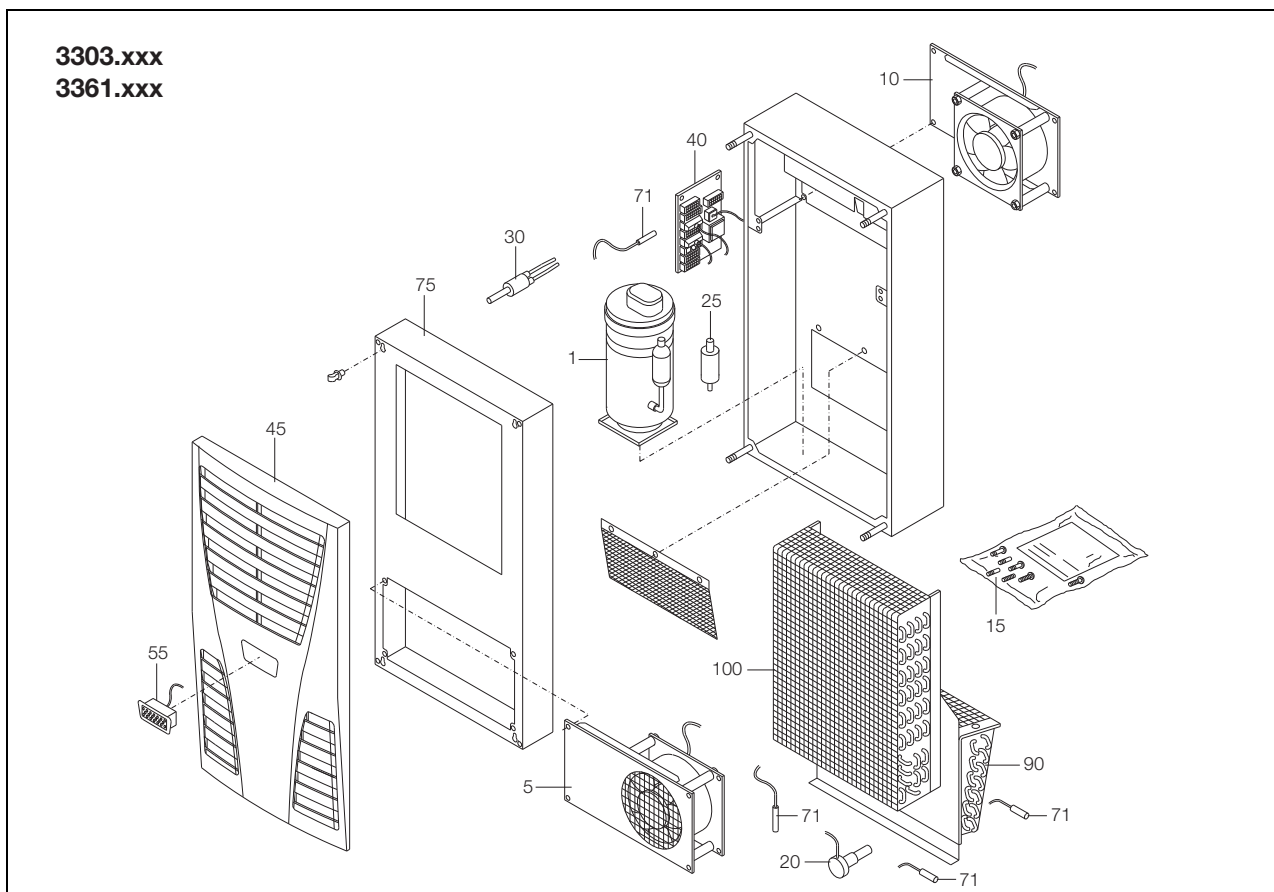
Afb. 84: Reserve-onderdelen 3302.xxx



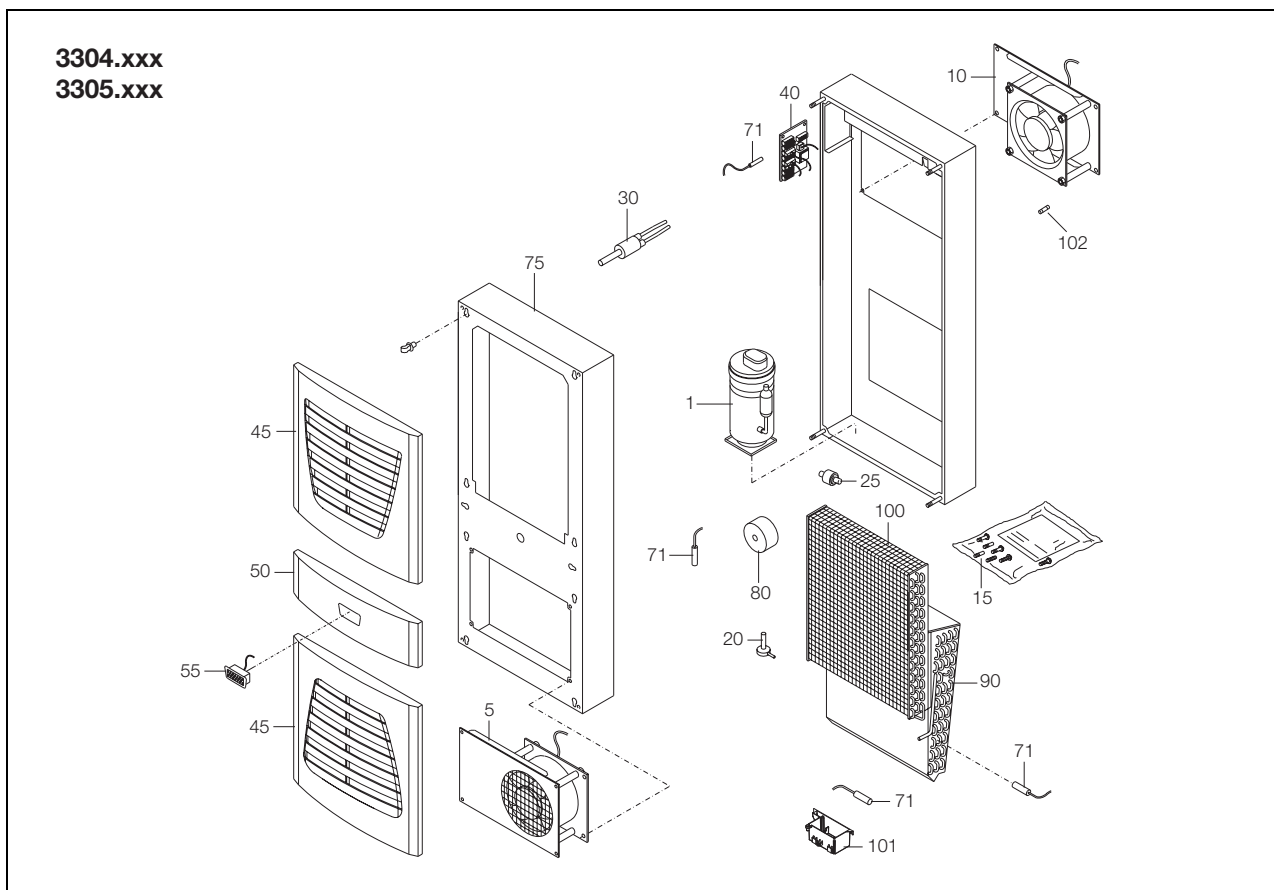
Afb. 85: Reserve-onderdelen 3302.3xx

10 Lijst met reserve-onderdelen

NL



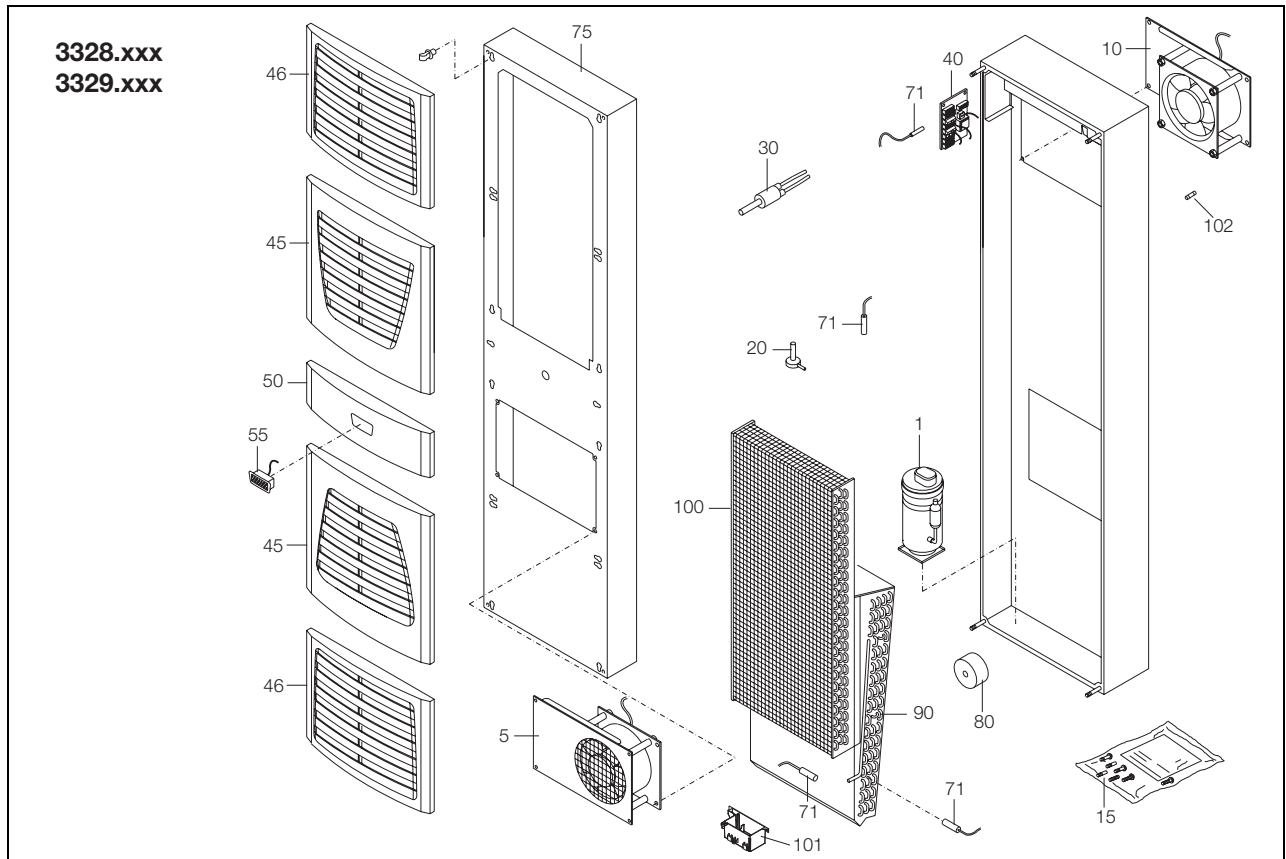
Afb. 86: Reserve-onderdelen 3303.xxx, 3361.xxx



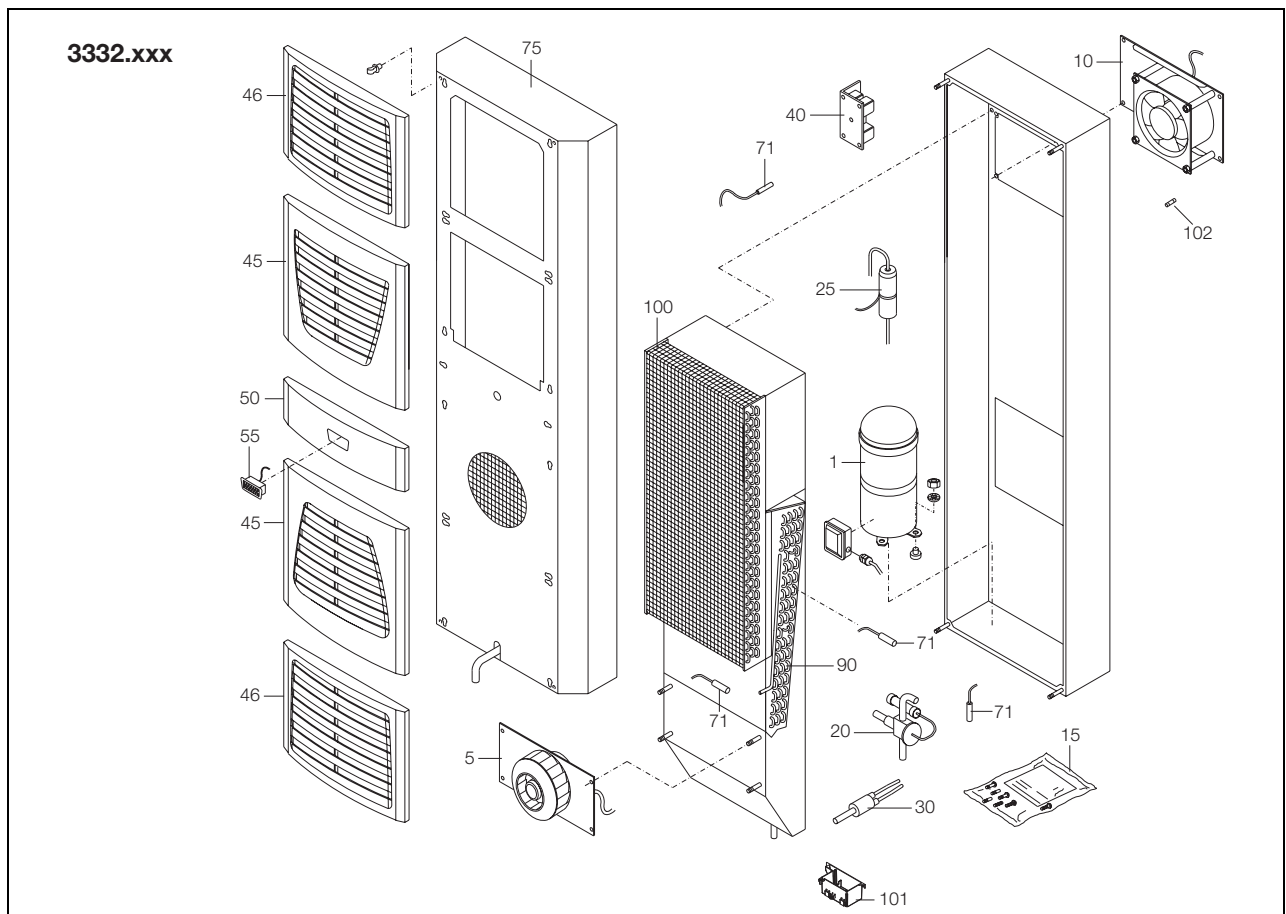
Afb. 87: Reserve-onderdelen 3304.xxx, 3305.xxx

10 Lijst met reserve-onderdelen

NL



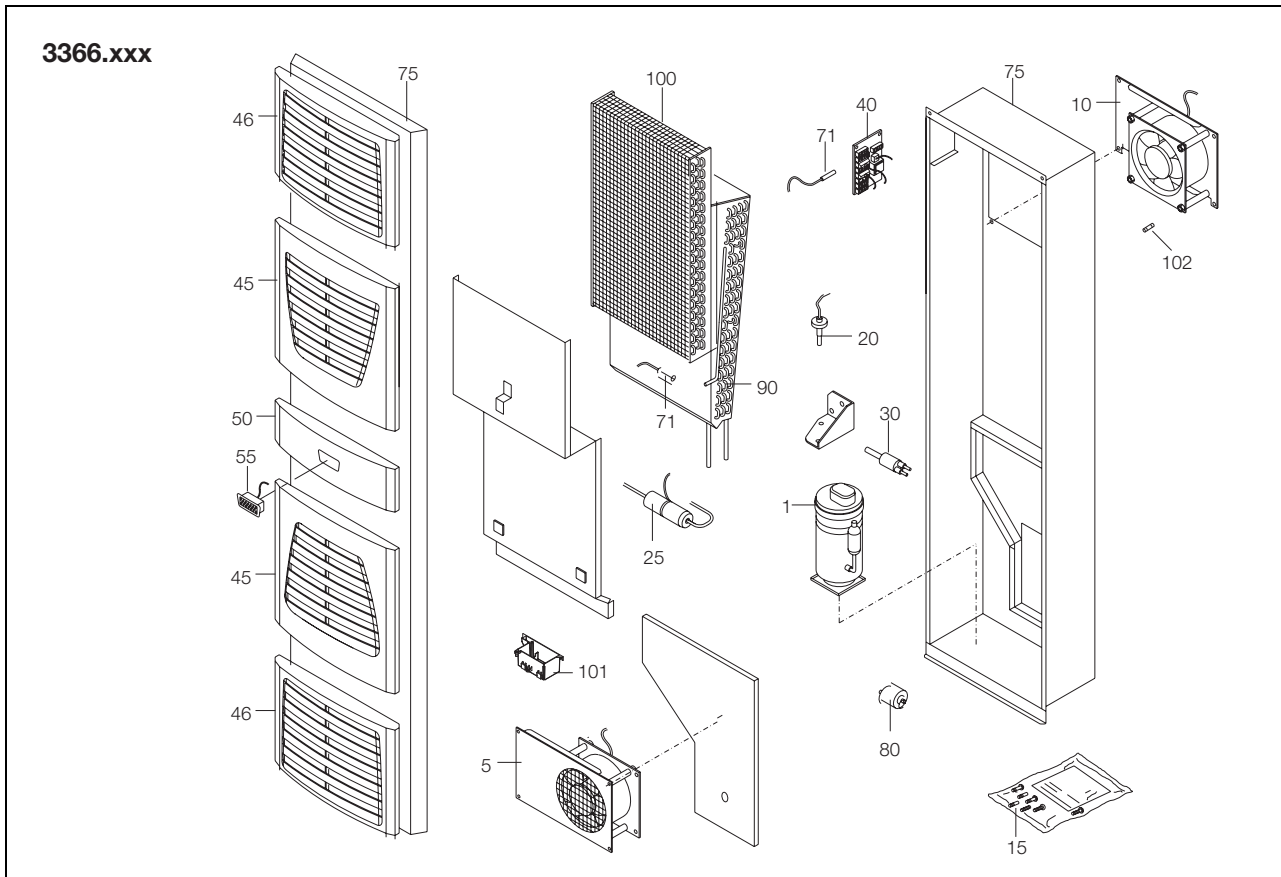
Afb. 88: Reserve-onderdelen 3328.xxx, 3329.xxx



Afb. 89: Reserve-onderdelen 3332.xxx

10 Lijst met reserve-onderdelen

NL



Afb. 90: Reserve-onderdelen 3366.xxx

Legenda

- 1 Compressor
- 5 Condensorventilator
- 10 Verdamperventilator
- 15 Verzendzakje
- 20 Expansieventiel
- 25 Filterdroger
- 30 PSA^H-drukbevaking
- 40 Stuurprint
- 45 Rooster 1
- 46 Rooster 2
- 50 Afdekplaat
- 55 Display
- 71 Temperatuursensor
- 75 Ommanteling
- 80 Transformator
- 90 Verdampers
- 100 Condensor
- 101 Condensverdampers
- 102 Fijnzekering condensverdampers (T4A; 6,3 x 32 mm)



Opmerking:

Vermeld bij bestelling behalve het reserve-onderdeelnummer s.v.p. ook het volgende:

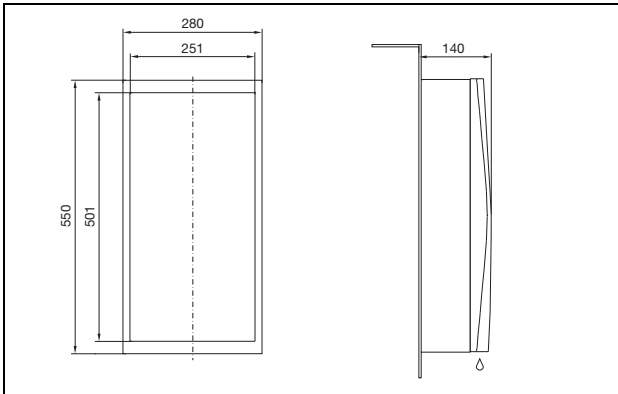
- Apparaattype
- Productienummer
- Productiedatum

U vindt deze gegevens op het typeplaatje.

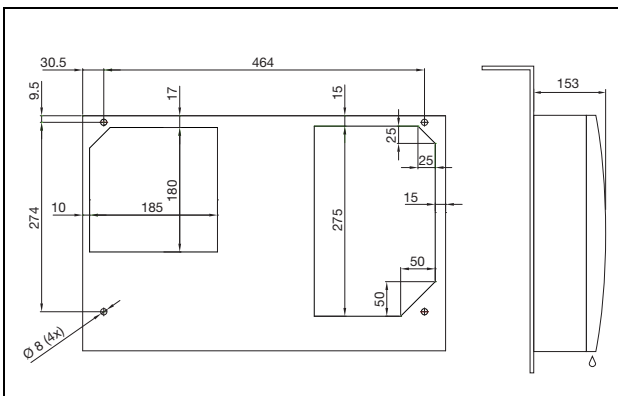
11 Bijlage

11.1 Uitsparingsafmetingen en boormaten

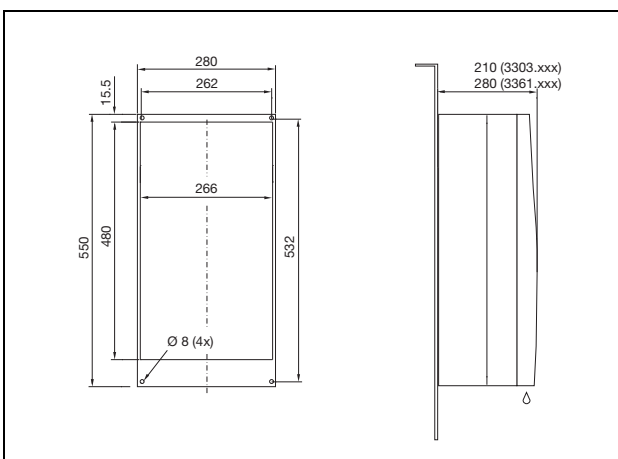
11.1.1 Afmetingen t.b.v. aanbouw



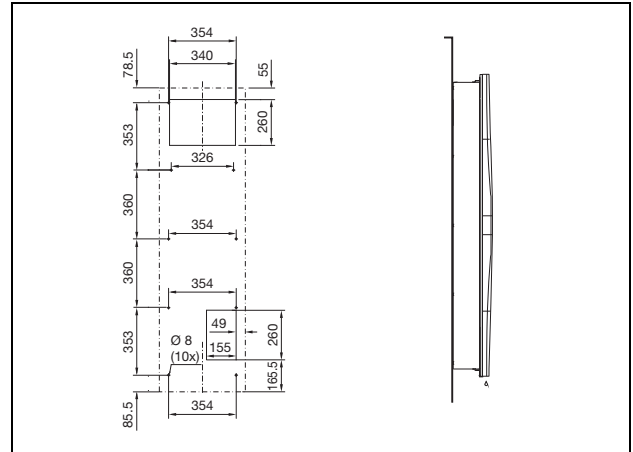
Afb. 91: 3302.xxx aanbouw (behalve 3302.3xx)



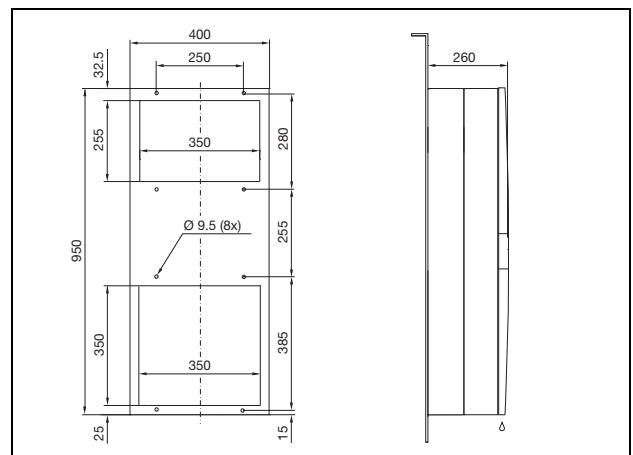
Afb. 92: 3302.3xx aanbouw



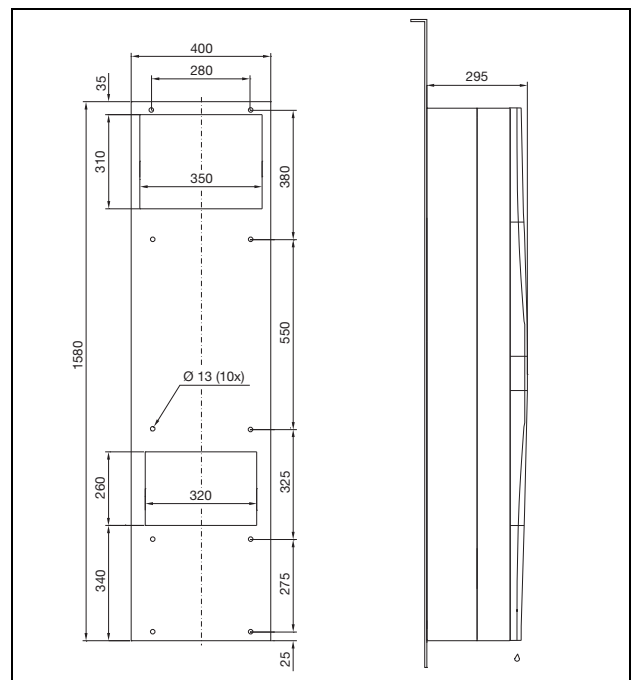
Afb. 93: 3303.xxx, 3361.xxx aanbouw (behalve NEMA 4X-aggregaten)



Afb. 94: 3366.xxx aanbouw



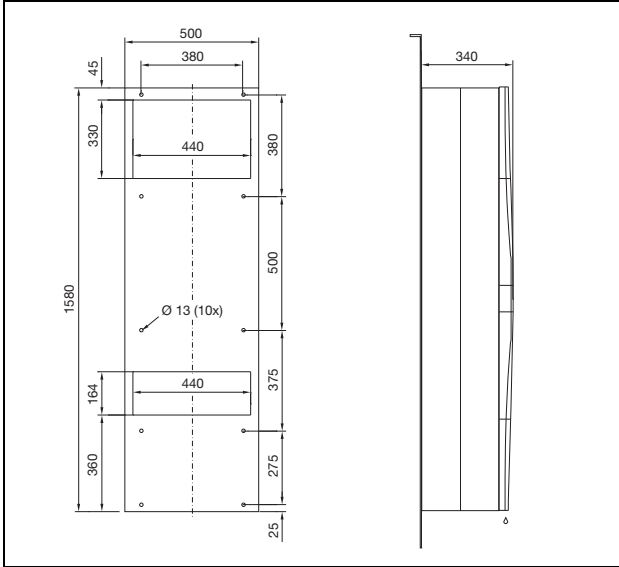
Afb. 95: 3304.xxx, 3305.xxx aanbouw (behalve NEMA 4X-aggregaten)



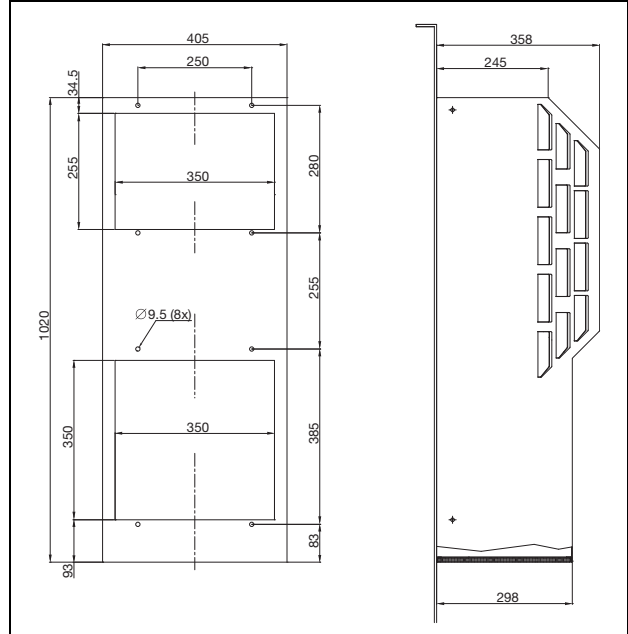
Afb. 96: 3328.xxx, 3329.xxx aanbouw (behalve NEMA 4X-aggregaten)

11 Bijlage

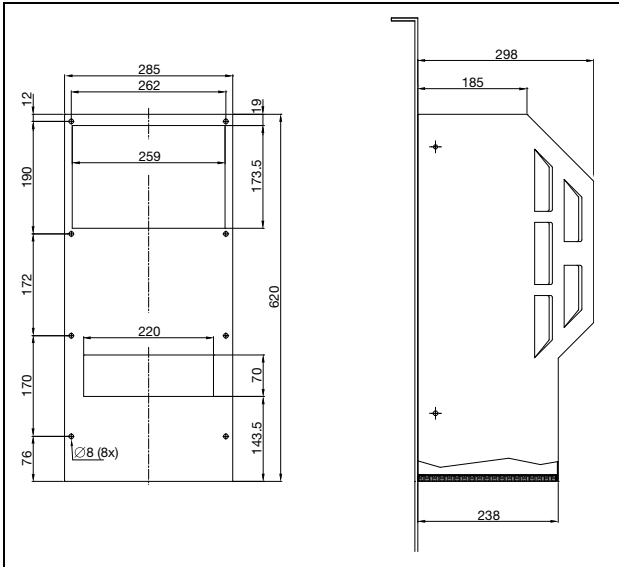
NL



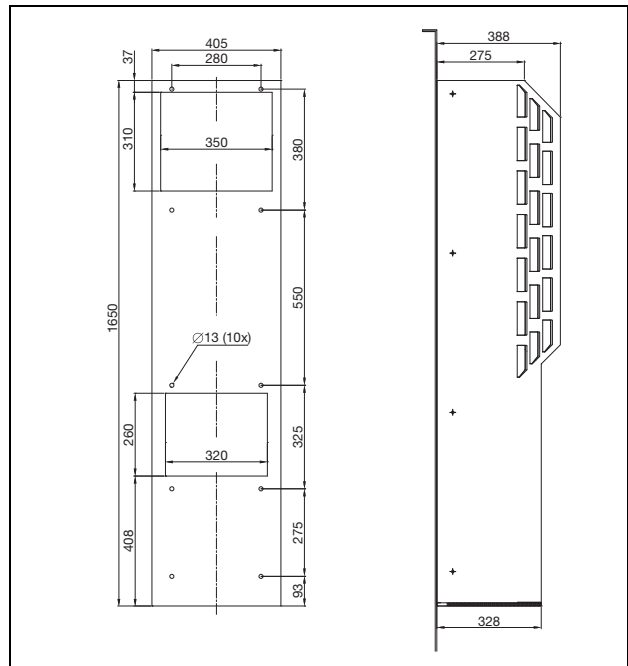
Afb. 97: 3332.xxx aanbouw



Afb. 99: 3304-5.5x4

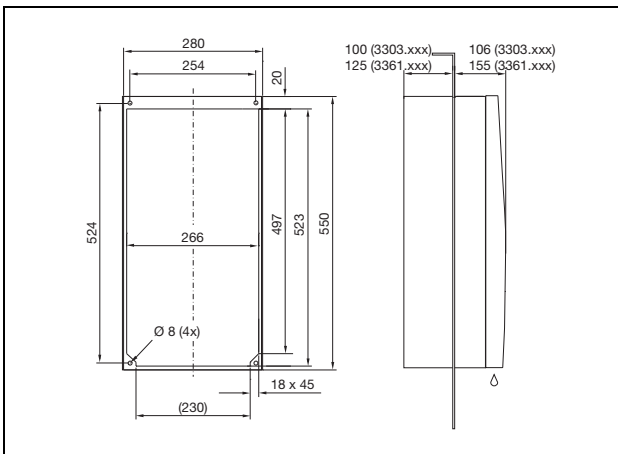


Afb. 98: 3303.xx4

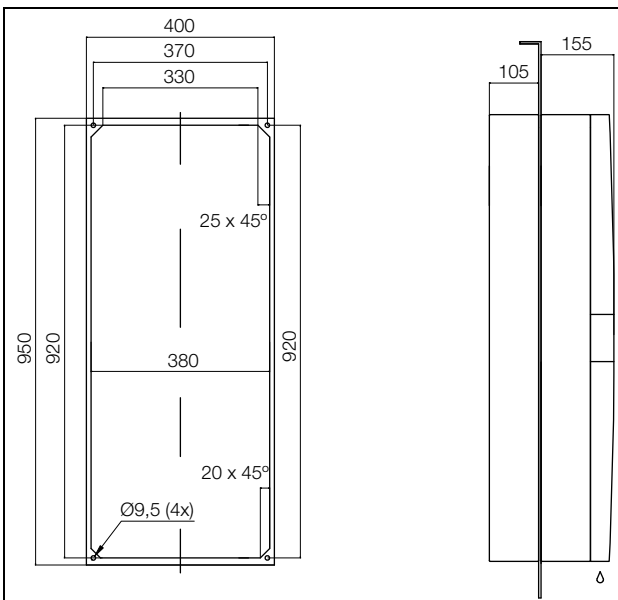


Afb. 100: 3328-29.5x4

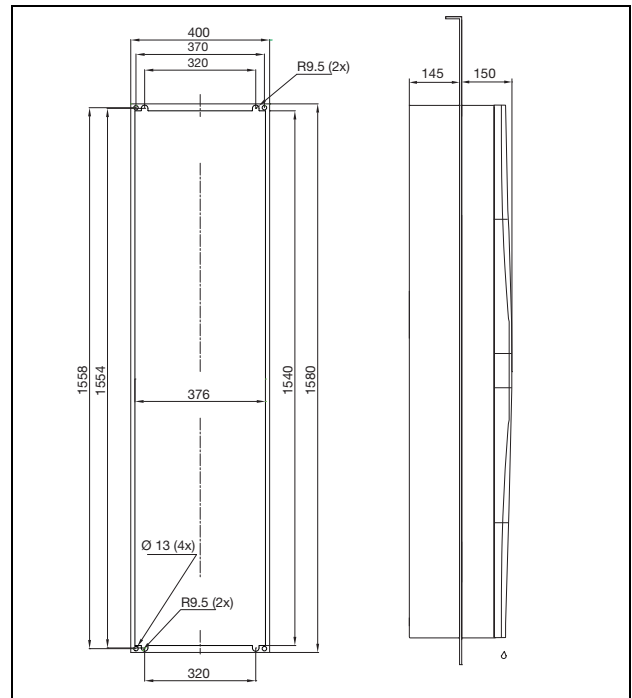
11.1.2 Afmetingen t.b.v. gedeeltelijke inbouw



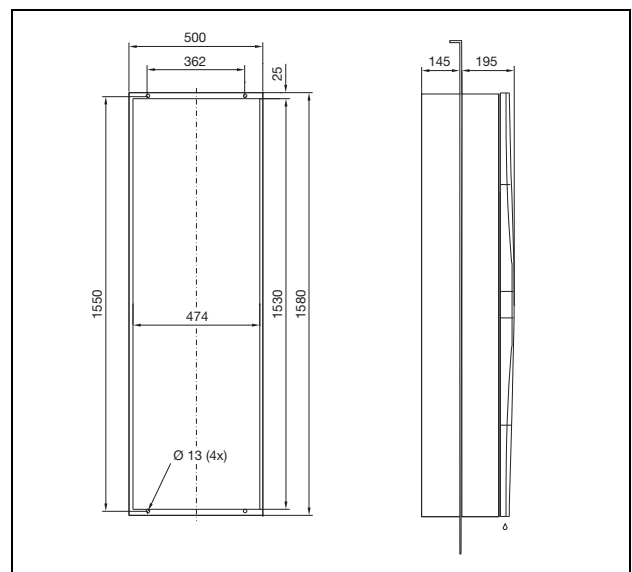
Afb. 101: 3303.xxx, 3361.xxx gedeeltelijke inbouw



Afb. 102: 3304.xxx, 3305.xxx gedeeltelijke inbouw



Afb. 103: 3328.xxx, 3329.xxx gedeeltelijke inbouw

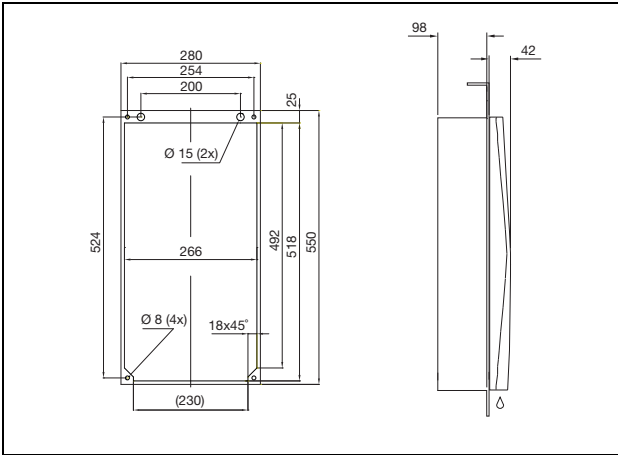


Afb. 104: 3332.xxx gedeeltelijke inbouw

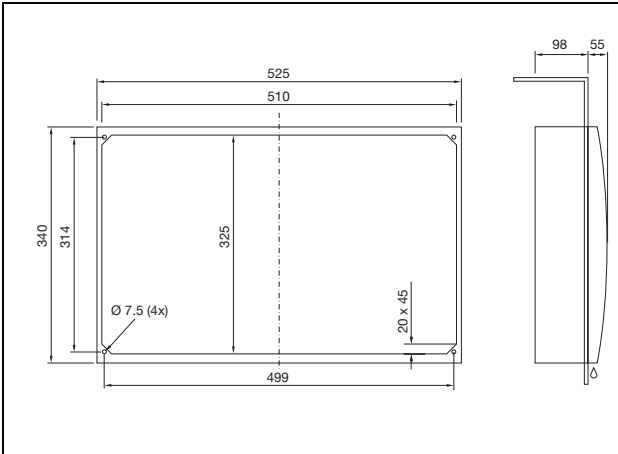
11 Bijlage

NL

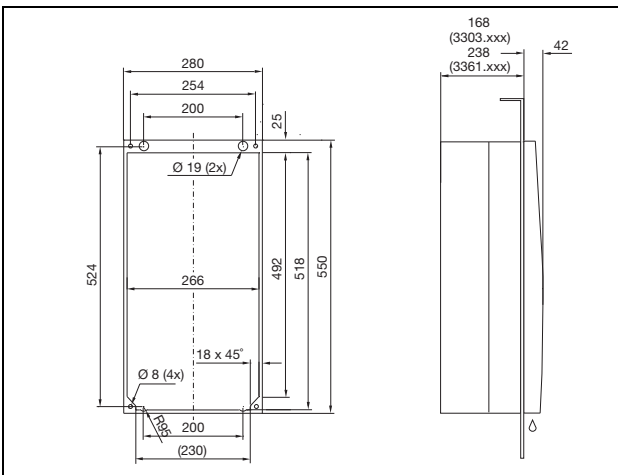
11.1.3 Afmetingen t.b.v. complete inbouw



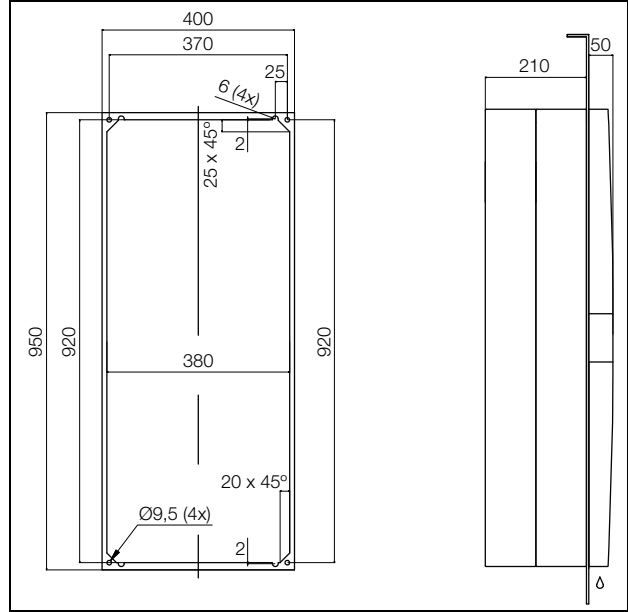
Afb. 105: 3302.xxx complete inbouw (behalve 3302.3xx)



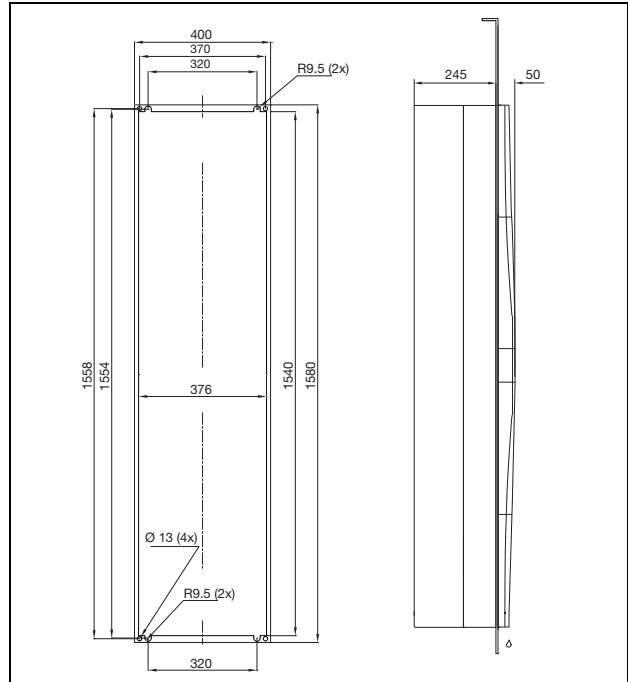
Afb. 106: 3302.3xx complete inbouw



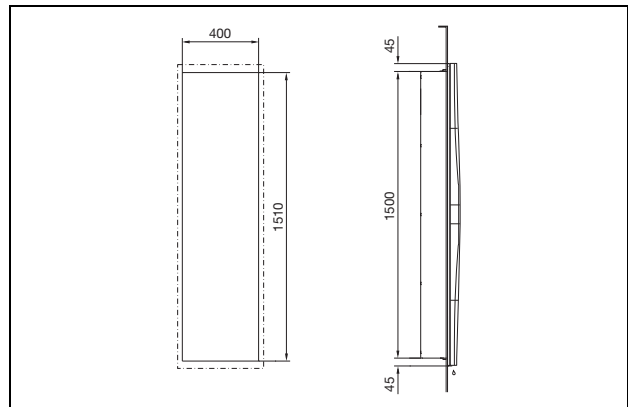
Afb. 107: 3303.xxx, 3361.xxx complete inbouw



Afb. 108: 3304.xxx, 3305.xxx complete inbouw

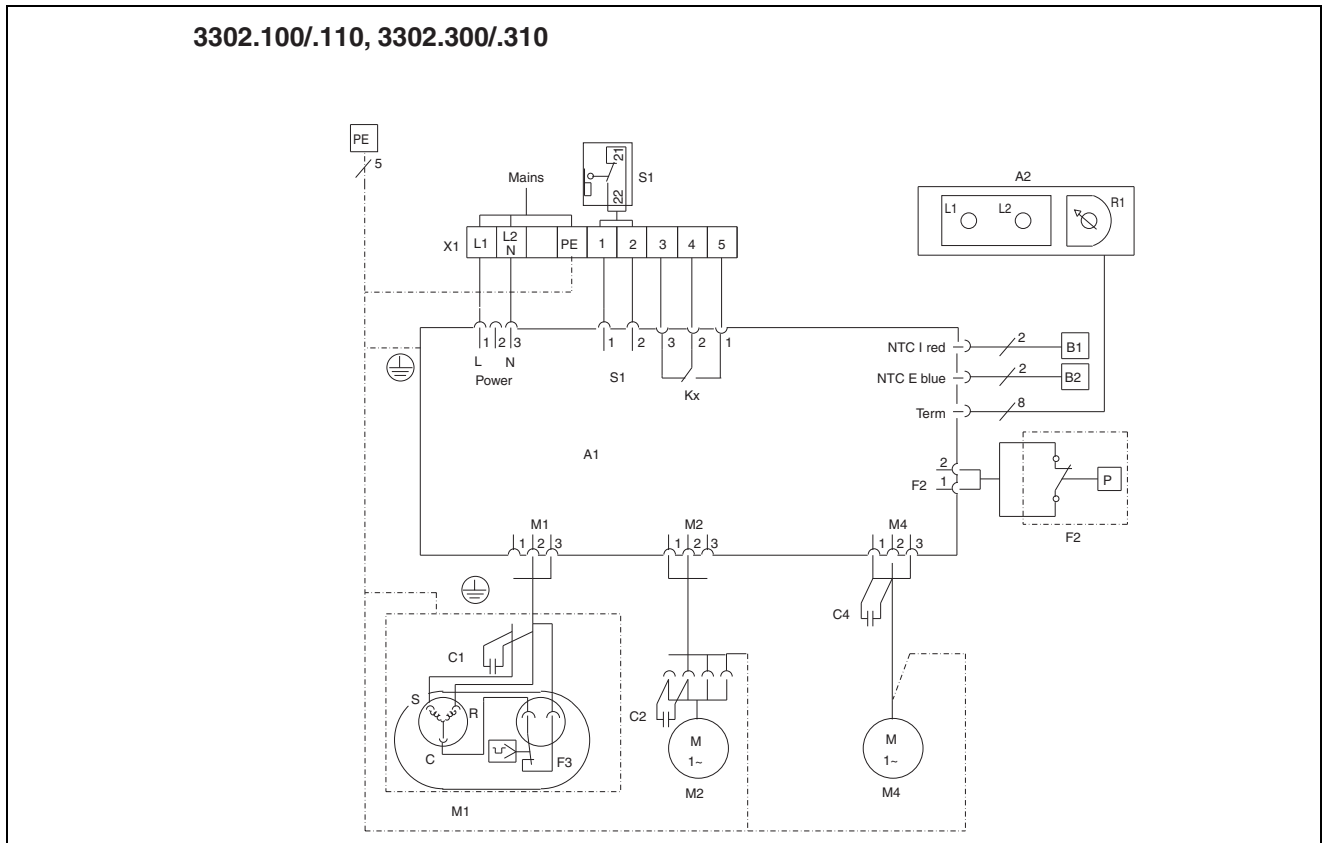


Afb. 109: 3328.xxx, 3329.xxx complete inbouw

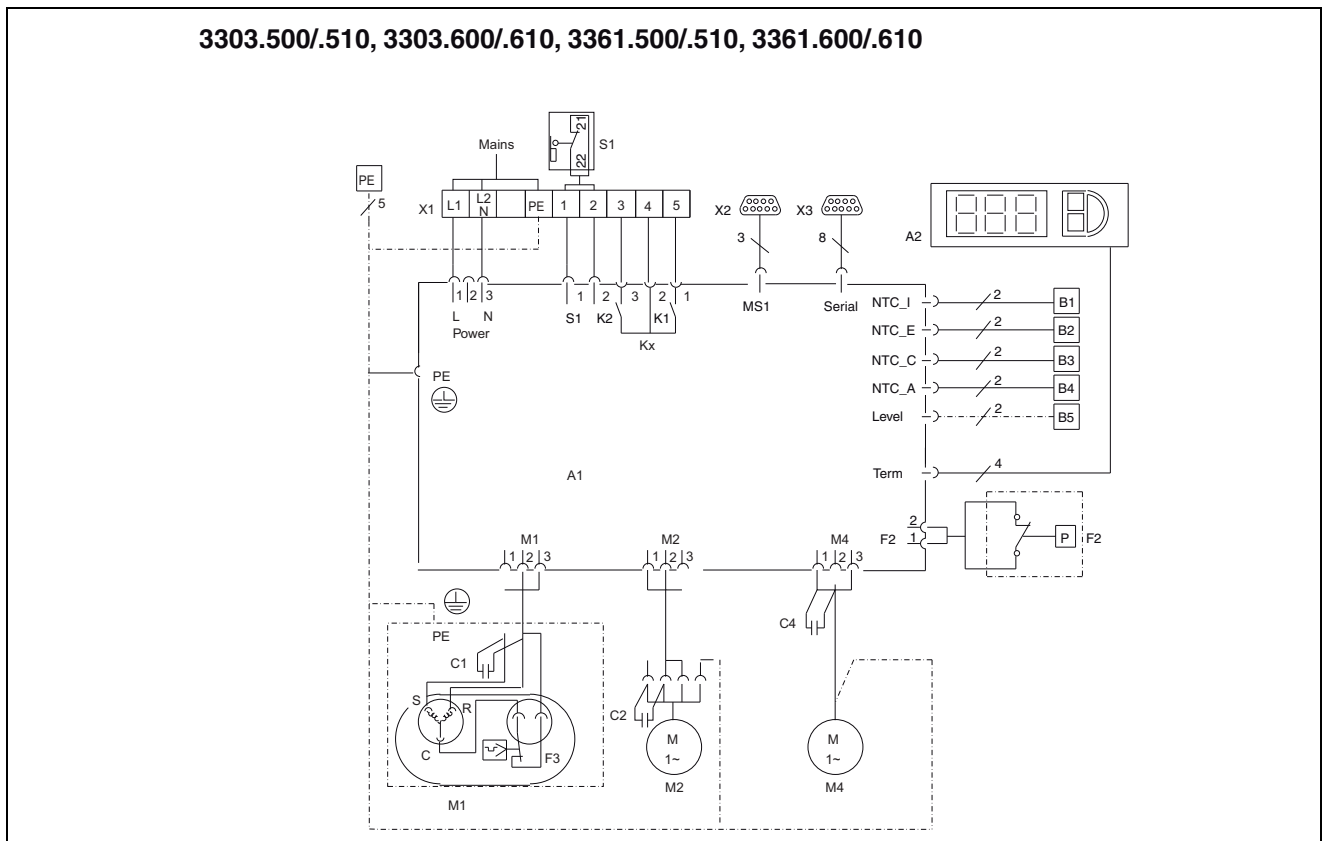


Afb. 110: 3366.xxx complete inbouw

11.2 Elektrisch schema



Afb. 111: Elektrisch schema nr. 1

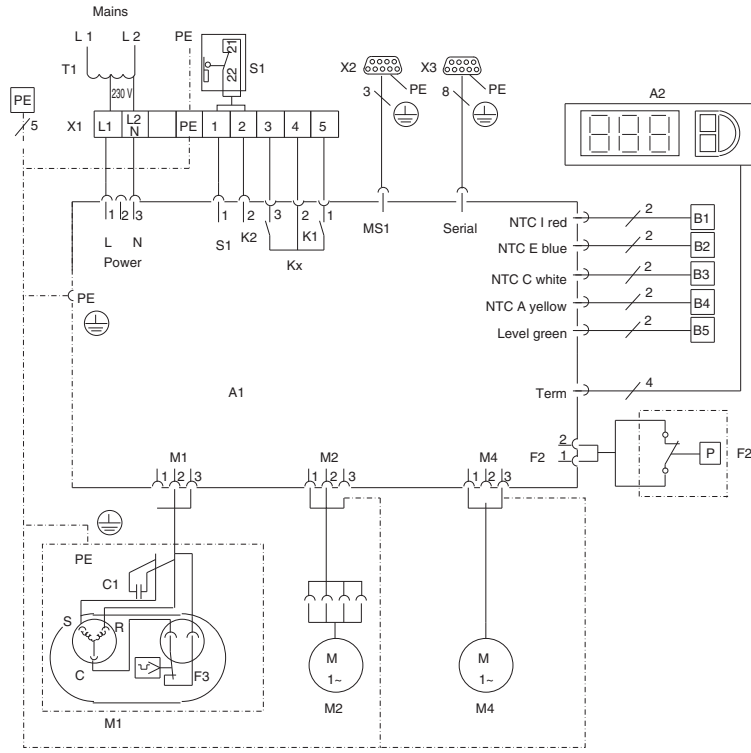


Afb. 112: Elektrisch schema nr. 2

11 Bijlage

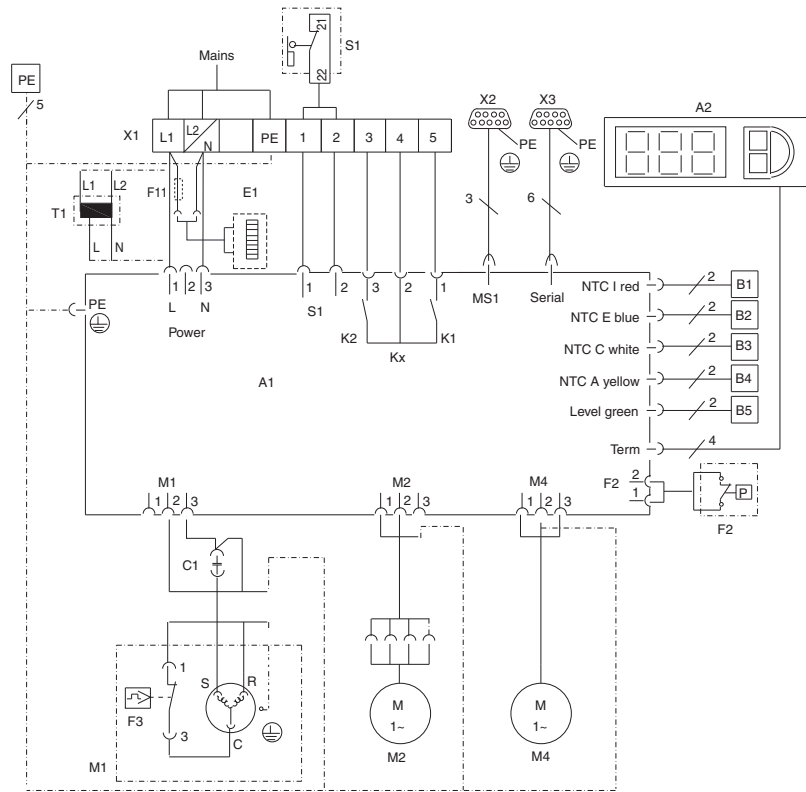
NL

3361.540/.640



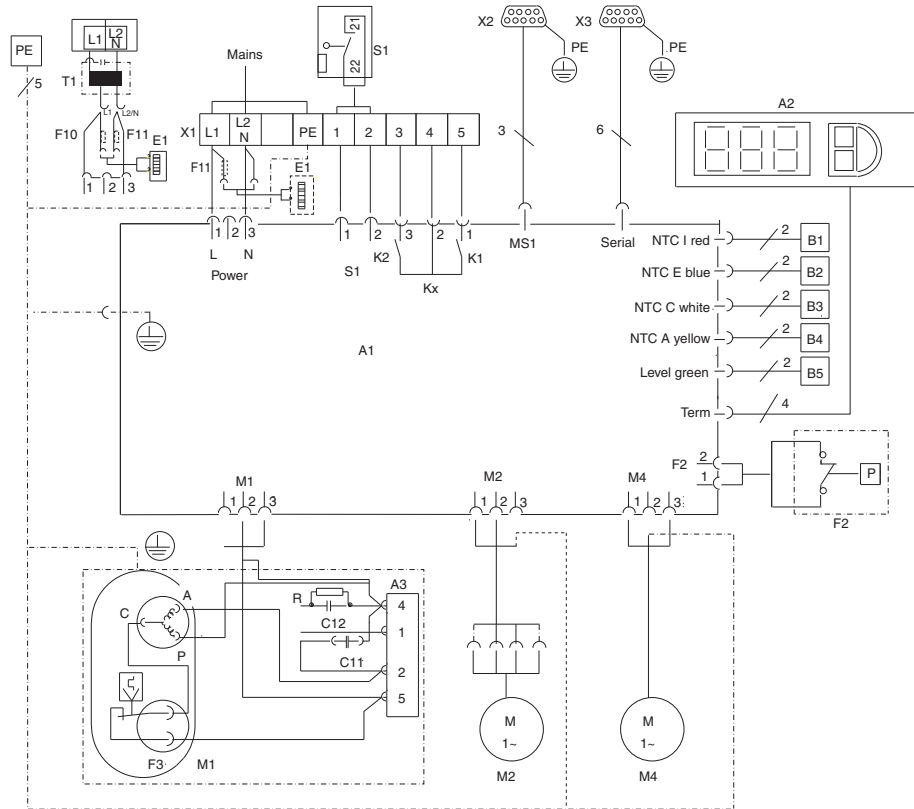
Afb. 113: Elektrisch schema nr. 3

3304.500/.600/.510/.520/.504/.514/.610



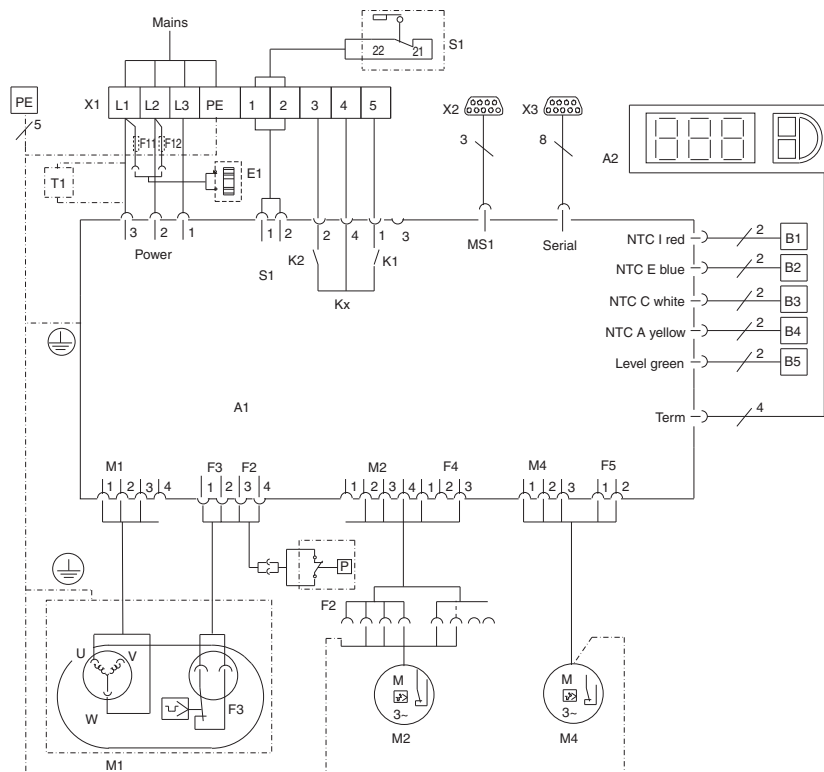
Afb. 114: Elektrisch schema nr. 4

**3305.500/510/504/514/520, 3328.500/510/504/514/520, 3329.500/510/504/514/520,
3305.600/610, 3328.600/610, 3329.600/610**



Afb. 115: Elektrisch schema nr. 5

**3304.540, 3304.544, 3305.540, 3305.544, 3328.540/544, 3329.540/544,
3304.640, 3305.640, 3328.640, 3329.640, 3366.540, 3366.640**

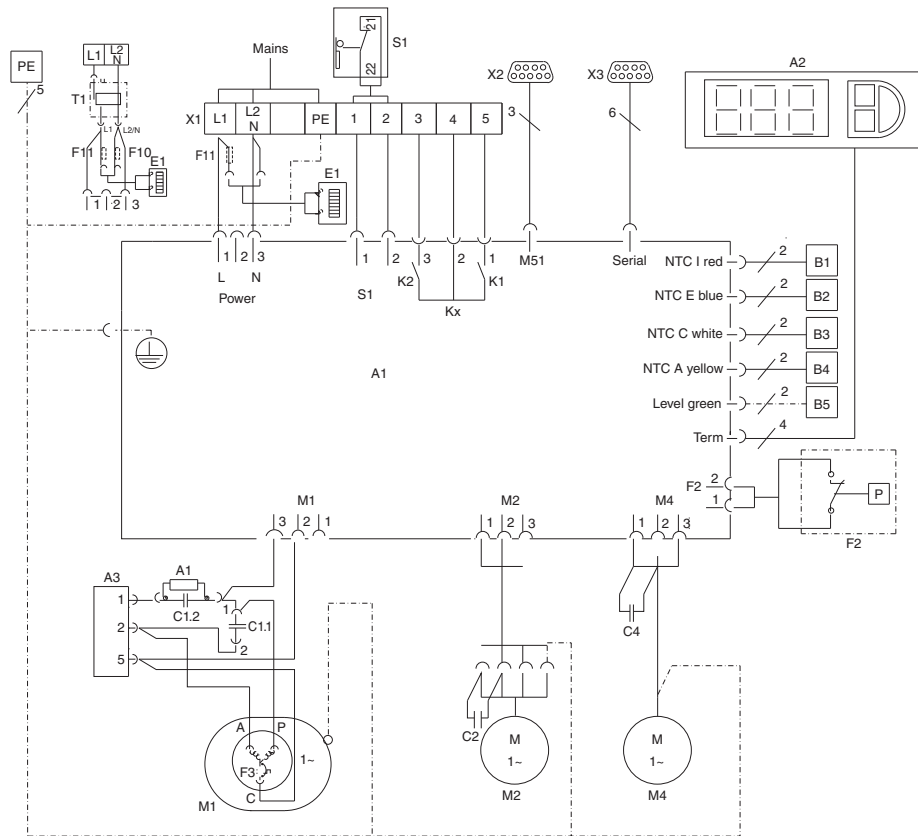


Afb. 116: Elektrisch schema nr. 6

11 Bijlage

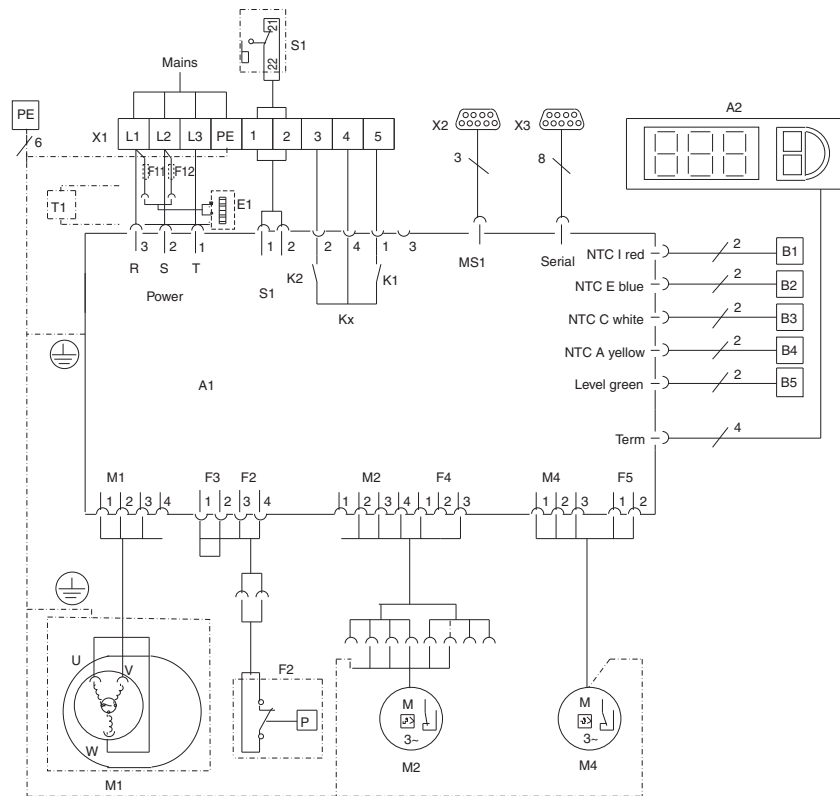
NL

3366.500/.510/.600/.610



Afb. 117: Elektrisch schema nr. 7

3332.540/.640



Afb. 118: Elektrisch schema nr. 8

Legenda

- A1 Vermogensprint
- A2 Display
- A3 Startrelais en R-C-element
- B1 Temperatuursensor binnentemperatuur
- B2 Temperatuursensor vorstbeveiliging
- B3 Temperatuursensor condensor
- B4 Temperatuursensor omgeving
- B5 Condens-waarschuwingssensor (optioneel)
- C1.2 Aanloopcondensator
- C1.1, C2, C4Bedrijfscondensatoren
- E1 Condensverdamp(er)
- F2 PSA^H-drukbewaking (bij 3302.1x0 geen pressostaat, maar brug)
- F3 Thermocontact compressor
- F11/F12Fijnzekering condensverdamp(er)
- K1 Storingsrelais 1
- K2 Storingsrelais 2
- L1 led Bedrijf groen
- L2 led Alarm rood
- M1 Compressor
- M2 Condensorventilator
- M4 Verdamperventilator
- R1 Potentiometer t.b.v. instellen van de insteltemperatuur
- S1 Deurschakelaar (zonder deurschakelaar: klem 1, 2 open)
- T1 Trafo (optioneel)
- X1 Hoofdaansluitklemmenstrook
- X2 Master-slave-aansluiting
- X3 Optionele interface

Rittal – The System.

Faster – better – everywhere.

- Enclosures
- Power Distribution
- Climate Control
- IT Infrastructure
- Software & Services

3rd edition 08.2017 / ID no. 328 124 / Drawing no. A4491202.PDF

You can find the contact details of all Rittal companies throughout the world here.



www.rittal.com/contact

ENCLOSURES

POWER DISTRIBUTION

CLIMATE CONTROL

IT INFRASTRUCTURE

SOFTWARE & SERVICES

FRIEDHELM LOH GROUP

