

Rittal – The System.

Faster – better – everywhere.

Klimatyzator szafy sterowniczej



3302.xxx
3302.3xx
3303.xxx
3304.xxx
3305.xxx

3328.xxx
3329.xxx
3332.xxx
3361.xxx
3366.xxx

Instrukcja montażu, instalacji i obsługi

ENCLOSURES

POWER DISTRIBUTION

CLIMATE CONTROL

IT INFRASTRUCTURE

SOFTWARE & SERVICES

FRIEDHELM LOH GROUP



Spis treści

1	Wskazówki dotyczące dokumentacji	3	6	Obsługa	17
1.1	Oznaczenie CE	3	6.1	Regulacja za pomocą sterownika podstawowego	17
1.2	Przechowywanie dokumentacji	3	6.1.1	Właściwości	17
1.3	Symbole w niniejszej instrukcji eksploatacji	3	6.1.2	Wskaźnik pracy i zakłóceń	18
1.4	Dodatkowa dokumentacja	3	6.1.3	Tryb testowy sterownika podstawowego	19
2	Wskazówki dotyczące bezpieczeństwa	3	6.1.4	Ustawianie temperatury zadanej	19
3	Opis urządzenia	4	6.1.5	Resetowanie sterownika podstawowego	19
3.1	Pomiar mocy z atestem TÜV wg EN 14511	4	6.2	Regulacja sterownikiem e-Comfort	19
3.2	Opis funkcji	4	6.2.1	Właściwości	20
3.2.1	Zasada działania	4	6.2.2	Tryb Eco	20
3.2.2	Regulacja	5	6.2.3	Uruchomienie trybu testu	20
3.2.3	Tryb magistrali (tylko sterownik e-Comfort)	5	6.2.4	Ogólne informacje dotyczące programowania	21
3.2.4	Urządzenia zabezpieczające	5	6.2.5	Parametry zmienne	22
3.2.5	Kondensacja	5	6.2.6	Programowanie, przegląd	23
3.2.6	Maty filtracyjne	5	6.2.7	Definiowanie komunikatów systemowych do analizy	24
3.2.7	Wyłącznik drzwkowy	6	6.2.8	Ustawianie oznaczenia Master/Slave	25
3.2.8	Dodatkowe złącze X3	6	6.2.9	Analizowanie komunikatów systemowych	25
3.3	Użycie zgodne z przeznaczeniem, nieprawidłowe użycie	6	6.2.10	Resetowanie sterownika e-Comfort	27
3.4	Zakres dostawy	6	7	Przegląd i konserwacja	27
4	Montaż i podłączenie	6	7.1	Czyszczenie sprężonym powietrzem SK 3304.xxx/SK 3305.xxx	28
4.1	Wybór miejsca montażu	6	7.2	Czyszczenie sprężonym powietrzem 3328.xxx, 3329.xxx, 3332.xxx	31
4.2	Wskazówki dotyczące montażu	7	7.3	Wskazówki dotyczące montażu obudów NEMA 4X	36
4.2.1	Informacje ogólne	7	8	Magazynowanie i utylizacja	37
4.2.2	Montaż elementów elektronicznych w szafie sterowniczej	7	9	Szczegóły techniczne	37
4.3	Montaż klimatyzatora	7	9.1	Dane techniczne	37
4.3.1	Wycinanie szafy sterowniczej	8	9.2	Pola charakterystyk	44
4.3.2	Montaż zewnętrzny klimatyzatora	8	10	Spis części zamiennych	45
4.3.3	Montaż częściowo wewnętrzny klimatyzatora	8	11	Załącznik	49
4.3.4	Montaż całkowicie wewnętrzny klimatyzatora	10	11.1	Wymiary wycięć i otworów	49
4.4	Podłączanie odpływu kondensatu	11	11.1.1	Wymiary dla montażu zewnętrznego	49
4.5	Wskazówki dotyczące instalacji elektrycznej	11	11.1.2	Wymiary dla montażu częściowo wewnętrznego	51
4.5.1	Dane przyłączeniowe	11	11.1.3	Wymiary dla montażu całkowicie wewnętrznego	52
4.5.2	Ochrona przepięciowa i obciążenie sieci	11	11.2	Schemat połączeń elektrycznych	53
4.5.3	Urządzenia prądu trójfazowego	12			
4.5.4	Wyłącznik drzwkowy	12			
4.5.5	Wskazówka dotycząca normy migotania	12			
4.5.6	Wyrównanie potencjałów	12			
4.6	Przeprowadzanie instalacji elektrycznej	12			
4.6.1	Złącze magistrali (tylko w połączeniu ze sobą kilku urządzeń ze sterownikiem e-Comfort)	12			
4.6.2	Przylącze X3 dla złącza szeregowego	12			
4.6.3	Montaż zewnętrznego transformatora	12			
4.6.4	Instalowanie zasilania elektrycznego	15			
4.7	Przeprowadzanie montażu	16			
4.7.1	Montaż mediów filtrujących	16			
4.7.2	Końcowy montaż klimatyzatora	16			
4.7.3	Ustawianie kontroli mat filtracyjnych (tylko przy sterowniku e-Comfort)	17			
5	Uruchomienie	17			

1 Wskazówki dotyczące dokumentacji

1.1 Oznaczenie CE

Rittal GmbH & Co. KG potwierdza zgodność klimatyzatora z dyrektywą maszynową 2006/42/WE i z dyrektywą EMC 2014/30/WE. Znajduje się ona na końcu tego dokumentu lub na stronie internetowej Rittal.



1.2 Przechowywanie dokumentacji

Instrukcja montażu, instalacji i obsługi oraz wszystkie przynależne dokumenty są integralną częścią składową produktu. Muszą być wydane wraz z urządzeniem oraz należy je przechowywać w dostępnym miejscu dla personelu obsługującego i konserwującego!

1.3 Symbole w niniejszej instrukcji eksploatacji

W niniejszej dokumentacji zawarto następujące symbole:



Niebezpieczeństwo!

Niebezpieczna sytuacja, która w przypadku nieprzestrzegania tej wskazówki prowadzi bezpośrednio do śmierci lub ciężkich obrażeń.



Uwaga!

Niebezpieczna sytuacja, która w przypadku nieprzestrzegania tej wskazówki może prowadzić do śmierci lub ciężkich obrażeń.



Ostrożnie!

Niebezpieczna sytuacja, która w przypadku nieprzestrzegania tej wskazówki może prowadzić do (lekkich) obrażeń.



Wskazówka:

Ważne wskazówki i oznaczenie sytuacji, które mogą spowodować szkody materialne.

- Symbol oznaczający „punkt działania” i pokazujący, że należy wykonać czynność lub krok roboczy.

1.4 Dodatkowa dokumentacja

Do opisanych tutaj typów urządzeń istnieje instrukcja montażu, instalacji i obsługi w formie papierowej i elektronicznej.

Za szkody powstałe w wyniku nieprzestrzegania tych instrukcji firma Rittal nie bierze odpowiedzialności. Również obowiązują instrukcje stosowanych akcesoriów.

2 Wskazówki dotyczące bezpieczeństwa

Należy przestrzegać następujących wskazówek bezpieczeństwa podczas montażu i obsługi urządzenia:

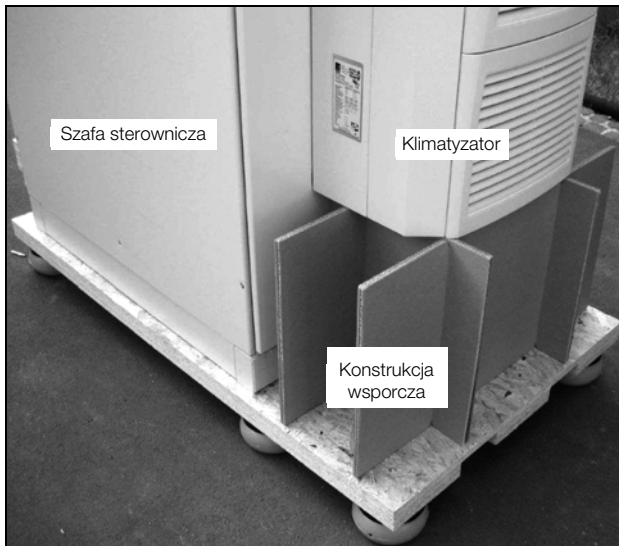
- Montaż, instalacja i konserwacja mogą być wykonywane tylko przez wykwalifikowany personel.
- Przykręcić szafę sterowniczą do podłogi, aby zapobiec przewróceniu się jej po zamontowaniu klimatyzatora.
- Wloty i wyloty powietrza klimatyzatora wewnątrz szafy sterowniczej i poza nią nie mogą być zabudowywane (patrz też rozdział 4.2.2 „Montaż elementów elektronicznych w szafie sterowniczej”)
- Do bezproblemowego otwierania i zamykania drzwi szafy sterowniczej zastosować rolkę najazdową (patrz akcesoria w katalogu Rittal). Przez to drzwi zostaną lekko uniesione i wyrównany zostanie ciężar klimatyzatora, dzięki czemu uniknie się skrzywienia drzwi i związanej z tym nieszczelności.
- Straty mocy komponentów zainstalowanych w szafie sterowniczej nie mogą przekraczać jawnej mocy chłodniczej klimatyzatora.
- Klimatyzatory o numerach katalogowych: 3303.xxx, 3361.xxx, 3304.xxx, 3305.xxx, 3328.xxx, 3329.xxx i 3332.xxx muszą być transportowane tylko w pozycji stojącej i należy je zabezpieczyć przed przewróceniem.
- Urządzenia o numerach katalogowych 3302.xxx oraz 3366.xxx muszą być transportowane w pozycji leżącej.
- W przypadku transportu już zamontowanych urządzeń (do szafy sterowniczej) muszą być używane zabezpieczenia transportowe. Do tego celu nadaje się np. drewniana konstrukcja z kantówek lub desek, która będzie stanowiła podparcie dla klimatyzatora i zabezpieczy go przed uderzeniami (patrz rys. 1). Dla zmniejszenia momentów wywracających zaleca się dobranie wystarczająco dużej palety. Jeżeli klimatyzator został zamontowany na drzwiach, to w czasie transportu muszą one pozostać zamknięte.
- Stosować wyłącznie oryginalne części zamienne i akcesoria.
- Nie dokonywać żadnych modyfikacji klimatyzatora, które nie są opisane ani w tej lub innej dostarczonej instrukcji.
- Niebezpieczeństwo poparzenia! W przypadku klimatyzatorów z automatycznym odparowywaniem kondensatu powierzchnia elementu grzejnego podczas i

3 Opis urządzenia

PL

przez pewien czas po zakończeniu pracy jest bardzo gorąca.

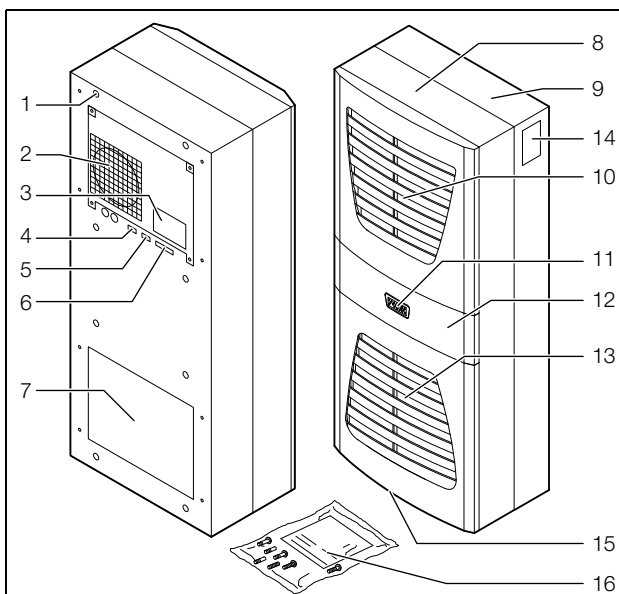
– Wtyczka podłączenia do sieci może być wtykana i wyciągana tylko w stanie bez naprężenia. Zastosować określony na tabliczce znamionowej bezpiecznik.



Rys. 1: Transport klimatyzatora wraz z szafą sterowniczą

3 Opis urządzenia

W zależności od typu urządzenia wygląd danego urządzenia może się różnić od urządzenia przedstawionego na ilustracjach tej instrukcji. Funkcja jest zasadniczo zawsze taka sama.



Rys. 2: Opis urządzenia

Legenda

- 1 Nitonakrętka
- 2 Wentylator parownika
- 3 Schemat elektryczny
- 4 X2 przyłącze Master/Slave
- 5 X3 opcjonalne złącze szeregowe
- 6 X1 listwa przyłączeniowa
- 7 Otwór wydmuchu powietrza
- 8 Przednia połowa obudowy

- 9 Tylne połowa obudowy
- 10 Kratka wylotu powietrza
- 11 Wyświetlacz
- 12 Pasek stylizacyjny
- 13 Kratka wlotu powietrza
- 14 Tabliczka znamionowa
- 15 Odpływ kondensatu
- 16 Torba wysyłkowa

3.1 Pomiar mocy z atestem TÜV wg EN 14511

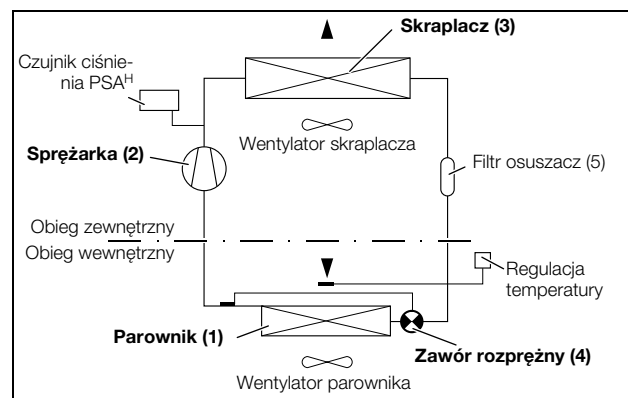
Wszystkie klimatyzatory TopTherm w zakresie mocy od 300 do 4.000 W zostały przetestowane wg aktualnej normy EN 14511-1-4:2013-12 przez niezależny instytut badawczy TÜV NORD. To gwarantowane bezpieczeństwo przy projektowaniu systemów klimatyzacji oraz gwarancja, że otrzymujesz taką moc, za jaką płacisz.

3.2 Opis funkcji

3.2.1 Zasada działania

Klimatyzator (instalacja klimatyzatora sprężarkowego) składa się z czterech podzespołów głównych (por. rys. 3): parownika (1), sprężarki czynnika chłodzącego (kompresor) (2), skraplacza (kondensator) (3) oraz regulującego lub rozprężnego (4), które są połączone odpowiednimi przewodami rurowymi. Obieg ten jest wypełniony łatwo wrzącą substancją, czynnikiem chłodniczym. Czynnik chłodniczy R134a (CH_2FCF_3) nie zawiera chloru. Jego potencjał niszczenia ozonu wynosi 0.

Dzięki temu jest przyjazny dla środowiska. Filtr osuszacz (5), który jest zintegrowany w hermetycznie zamkniętym obiegu chłodniczym, oferuje skuteczną ochronę przed wilgocią, kwasami, cząsteczkami brudu i ciałami obcymi wewnątrz obiegu chłodniczego.



Rys. 3: Obwód chłodniczy

W parowniku (1) ciekły czynnik chłodniczy przechodzi w stan gazowy. Potrzebna do tego energia pobierana jest z ciepła powietrza szafy, powodując w ten sposób ochłodzenie. W parowniku (2) następuje mocne sprężenie czynnika chłodzącego, dzięki czemu w skraplaczu (3) osiągany jest wyższy poziom temperatury od temperatury powietrza otoczenia. W ten sposób nadmierne ciepło może być oddawane do powietrza otoczenia poprzez powierzchnię skraplacza, przez co następuje ochłodzenie czynnika chłodniczego i jego ponowne

skroplenie. Poprzez termostatyczny zawór rozprężny (4) czynnik chłodniczy zostaje ponownie wtrysnięty do parownika, co powoduje jego dalsze ochłodzenie i w parowniku może ponownie pobierać energię z powietrza szafy. Obieg zaczyna się od nowa.

3.2.2 Regulacja

Klimatyzatory szaf sterowniczych Rittal wyposażone są w regulator (sterownik) służący do ustawiania funkcji klimatyzatora. W zależności od wersji chodzi o sterownik podstawowy (wskazanie stanu pracy przez diody LED) lub sterownik e-Comfort (wyświetlacz i rozszerzone funkcje, patrz rozdział 6 „Obsługa”).

3.2.3 Tryb magistrali (tylko sterownik e-Comfort)

Poprzez szeregowy złącze urządzenia X2 można za pomocą kabla Master-Slave (ekranowany, czterożyłowy przewód, nr kat. SK 3124.100) utworzyć połączenie magistralowe pomiędzy maks. dziesięcioma klimatyzatorami. W ten sposób można realizować następujące funkcje:

- Równoległe sterowanie urządzeniami (wspólne włączanie i wyłączanie klimatyzatorów podłączonych do sieci)
 - Równoległy komunikat drzwi (drzwi otwarte)
 - Równoległy komunikat zbiorczego sygnału zakłóceń
- Wymiana danych odbywa się poprzez połączenie Master-Slave. W tym celu podczas uruchamiania należy przydzielić każdemu urządzeniu osobny adres, który zawiera także oznaczenie „Master” lub „Slave”

3.2.4 Urządzenia zabezpieczające

- Klimatyzatory (z wyjątkiem typu 3302.xxx) posiadają w obiegu chłodniczym atestowany czujnik ciśnienia, zgodny z normą EN 12 263, który ustawiony jest na maks. dopuszczalne ciśnienie i pracuje poprzez automatyczne urządzenie cofające w przypadku ponownego spadku ciśnienia.
- Nadzorowanie temperatury zapobiega oblodzeniu parownika. W przypadku niebezpieczeństwa oblodzenia sprężarka wyłącza się, a przy wyższych temperaturach automatycznie włącza się ponownie.
- Sprężarka czynnika chłodniczego oraz wentylatory wyposażone są w termiczne urządzenia ochrony uzwojenia w celu ochrony przed prądem przeciążeniowym i zbyt wysoką temperaturą.
- W celu umożliwienia zmniejszenia ciśnienia w kompresorze i tym samym bezpiecznego rozruchu, urządzenie po wyłączeniu (np. po osiągnięciu temperatury zadanej przez funkcję wyłącznika drzwiowego lub przez odłączenie napięcia) włącza się z opóźnieniem 180 sekund.
- Urządzenie dysponuje zestykami bezpotencjałowymi na w zacisku przyłączeniowym (zaciski 3 – 5), dzięki którym można odpytywać komunikaty systemowe urządzenia np. poprzez PLC (1 zestyk przełączny przy sterowniku podstawowym i 2 zestyki zwierne dla sterownika e-Comfort).

3.2.5 Kondensacja

Przy wysokiej wilgotności powietrza i niskich temperaturach wewnątrz szafy na parowniku może tworzyć się kondensat.

Klimatyzatory (oprócz 3302.xxx, 3303.xxx i 3361.xxx) posiadają funkcję automatycznego, elektrycznego odparowywania kondensatu. Służący w tym celu element grzejny bazuje na samoregulującej technologii PTC. Występujący na parowniku kondensat zbierany jest w obiegu zewnętrznym klimatyzatora do zbiornika i przez strumień powietrza częściowo odparowywany. Gdy wzrasta poziom wody, przedostaje się ona do elementu grzejnego PTC i zostaje odparowana (zasada podgrzewacza przepływowego). Para wodna wydostaje się z klimatyzatora wraz ze strumieniem powietrza wentylatora zewnętrznego.

Element grzejny PTC jest stale podłączony i nie posiada punktu przełączania. Zabezpieczony jest przed zwarciem za pomocą bezpieczników (F1.1, F1.2). Po zadziałaniu bezpiecznika kondensat ścieka przez zabezpieczenie przelewowe.

W przypadku typów urządzeń 3302.xxx, 3303.xxx i 3361.xxx kondensat odprowadzany jest z urządzenia przez rurę spustową na dole w ścianie działowej parownika. W tym celu do króćca kondensatu musi zostać podłączony wąż (patrz rozdział 4.4 „Podłączanie odpływu kondensatu”). Dla tych typów urządzeń dostępne są jako akcesoria zewnętrzne parowniki kondensatu (patrz też akcesoria w katalogu Rittal).

3.2.6 Maty filtracyjne

Kompletny skraplacz klimatyzatora posiada odprowadzającą brud i łatwą do czyszczenia powłokę RiNano. Dlatego w wielu przypadkach używanie mat filtracyjnych nie jest konieczne, w szczególności w przypadku suchego pyłu.

Przy suchym i grubym pyłu w powietrzu otoczenia zaleca się zamontować w klimatyzatorze dodatkową matę filtracyjną z pianki PU (dostępna jako akcesoria). Filtr należy wymieniać w zależności od ilości osadzania się pyłu. Dla powietrza zawierającego olej zalecany jest filtr metalowy (również akcesoria). Można je czyścić odpowiednimi środkami czyszczącymi i używać ponownie.

Funkcja kontroli mat filtracyjnych (tylko w przypadku sterownika e-Comfort):

Zanieczyszczenie maty filtracyjnej określane jest automatycznie poprzez pomiar różnicy temperatur w obiegu cyrkulacji zewnętrznej klimatyzatora. W przypadku rosnącego zanieczyszczenia maty filtracyjnej wzrasta różnica temperatur. Wartość zadana różnicy temperatur w obiegu cyrkulacji zewnętrznej jest automatycznie dopasowywana do odpowiednich punktów pracy charakterystyki. Dlatego nie jest konieczna dodatkowa regulacja wartości zadanej w przypadku różnych punktów pracy urządzenia.

4 Montaż i podłączenie

PL

3.2.7 Wyłącznik drzwiowy

Klimatyzator może pracować z podłączonym bezpotencjałowo wyłącznikiem drzwiowym. Wyłącznik drzwiowy nie wchodzi w zakres dostawy (Akcesoria, nr kat. 4127.010).

Dzięki wyłącznikowi drzwiowemu przy otwartych drzwiach szafy (zestyk 1 i 2 zamknięte) po ok. 15 sekundach następuje wyłączenie wentylatorów i sprężarki w klimatyzatorze. W ten sposób zapobiega się powstawaniu kondensatu wewnątrz szafy przy otwartych drzwiach szafy. W celu uniknięcia uszkodzeń urządzenia wyposażone jest ono w funkcję opóźnienia włączania: Wentylator parownika włącza się po zamknięciu drzwi ponownie z opóźnieniem ok. 15 sekund, wentylator skraplacza i sprężarka po ok. 3 minutach.



Wskazówka:

- Do zestyków drzwiowych (zaciski 1 i 2) nie może być przykładane napięcie zewnętrzne.
- W klimatyzatorach ze sterownikiem podstawowym wentylator parownika pracuje także przy otwartych drzwiach.

3.2.8 Dodatkowe złącze X3



Wskazówka:

W przypadku sygnałów elektrycznych na złączu chodzi o niskie napięcia (nie niskie napięcia bezpieczne wg EN 60 335).

Do 9-biegunowej wtyczki SUB-D X3 można podłączyć dodatkową kartę interfejsową do zintegrowania klimatyzatora z nadrzędnymi systemami nadzorującymi (dostępna jako akcesoria, karta interfejsu, nr kat. 3124.200).

3.3 Użycie zgodne z przeznaczeniem, nieprawidłowe użycie

To urządzenie chłodnicze jest przewidziane wyłącznie do chłodzenia zamkniętych szaf sterowniczych oraz do użytku profesjonalnego zgodnie z normą DIN EN 61000-3-2. Każde inne zastosowanie jest niezgodne z przeznaczeniem.

- Urządzenie nie może być instalowane i użytkowane w miejscach ogólnodostępnych (patrz EN 60335-2-40, punkt 3.119).
- Urządzenie jest przystosowane wyłącznie do użytkowania stacjonarnego.

Urządzenie zostało zbudowane zgodnie ze stanem techniki i uznanymi zasadami bezpieczeństwa technicznego. Mimo tego w przypadku niewłaściwego stosowania mogą powstać zagrożenia dla życia i zdrowia użytkownika lub osób trzecich wzgl. uszkodzenia instalacji i innych przedmiotów.

Dlatego urządzenie musi być używane tylko zgodnie z przeznaczeniem i w nienagannym stanie technicznym! Usterki, które mogą osłabić bezpieczeństwo, należy natychmiast usunąć (zlecić)!

Do zastosowania zgodnego z przeznaczeniem należy także przestrzeganie niniejszej dokumentacji i przestrzeganie warunków przeglądów i konserwacji.

Za szkody powstałe z nieprzebrzegania niniejszej dokumentacji firma Rittal GmbH & Co. KG nie bierze odpowiedzialności. Taka sama zasada obowiązuje również w przypadku nieprzebrzegania dokumentacji zastosowanego wyposażenia dodatkowego.

W przypadku użycia niezgodnie z przeznaczeniem mogą wystąpić niebezpieczeństwa. Takim użyciem niezgodnie z przeznaczeniem może być np.:

- używanie klimatyzatora przez dłuższy czas przy otwartej szafie sterowniczej
- zastosowanie niedopuszczalnych narzędzi
- niewłaściwa obsługa
- niewłaściwe usunięcie usterek
- zastosowanie akcesoriów niedopuszczonych przez Rittal GmbH & Co. KG

3.4 Zakres dostawy

Urządzenie jest dostarczane w pojedynczym opakowaniu, w stanie w całości zmontowanym.

Sprawdzić zakres dostawy pod kątem kompletności:

Liczba	Nazwa
1	Klimatyzator szafy sterowniczej
1	Torba wysyłkowa:
1	– Instrukcja montażu, instalacji i obsługi
1	– Taśma uszczelniająca (samoprzylepna)
1	– Wtyczka przyłączeniowa X1
1	– Kołki gwintowane
4 – 10	– Nakrętki, podkładki
1	Szablon nawierceń

Tab. 1: Zakres dostawy

4 Montaż i podłączenie

4.1 Wybór miejsca montażu

Podczas wyboru miejsca montażu dla szafy sterowniczej uwzględnić następujące wskazówki:

- Miejsce postawienia i tym samym rozmieszczenie klimatyzatora musi być wybrane w taki sposób, aby zapewnione były dobre warunki wentylacyjne (odstęp urządzeń od siebie i od ściany min. 200 mm).
- Klimatyzator musi być zamontowany i eksploatowany w pozycji pionowej (maks. odchylenie: 2°).
- Miejsce montażu musi być wolne od brudu, agresywnej atmosfery i wilgoci.

- Temperatura otoczenia musi leżeć w granicach podanych na tabliczce znamionowej.
- Musi być możliwe utworzenie odpływu kondensatu (por. rozdział 4.4 „Podłączenie odpływu kondensatu”).
- Należy przestrzegać podanych na tabliczce znamionowej urządzenia danych dotyczących przyłączenia do sieci.

4.2 Wskazówki dotyczące montażu

4.2.1 Informacje ogólne

- Zwrócić uwagę, czy opakowanie nie jest uszkodzone. Ślady oleju na uszkodzonym opakowaniu świadczą o ubytku środka chłodniczego, urządzenie może być nieuszczelnione. Każde uszkodzenie opakowania może być przyczyną następujących zakłóceń w funkcjonowaniu.
- Szafa sterownicza musi być uszczelniona ze wszystkich stron (IP 54). W przypadku nieuszczelnionej szafy sterowniczej powstaje większa ilość kondensatu.
- W celu uniknięcia powstawania zwiększonej ilości kondensatu w szafie sterowniczej, zaleca się montaż wyłącznika drzwiowego (np. 4127.010), który powoduje wyłączenie klimatyzatora podczas otwierania szafy sterowniczej (patrz rozdział 3.2.7 „Wyłącznik drzwiowy”).

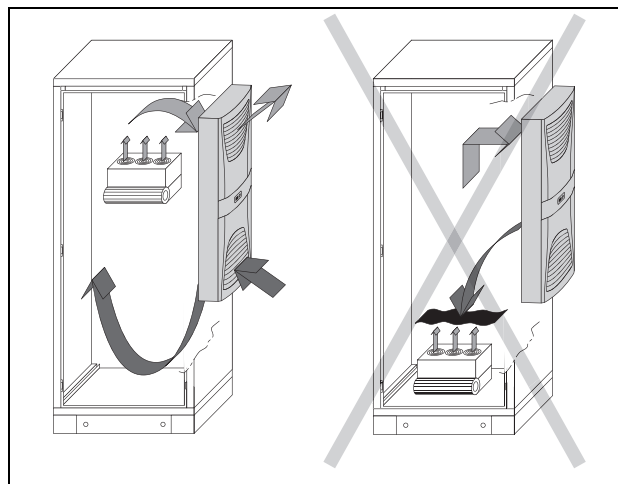
4.2.2 Montaż elementów elektronicznych w szafie sterowniczej



Wskazówka:

Zagrożenie powstawania kondensatu!

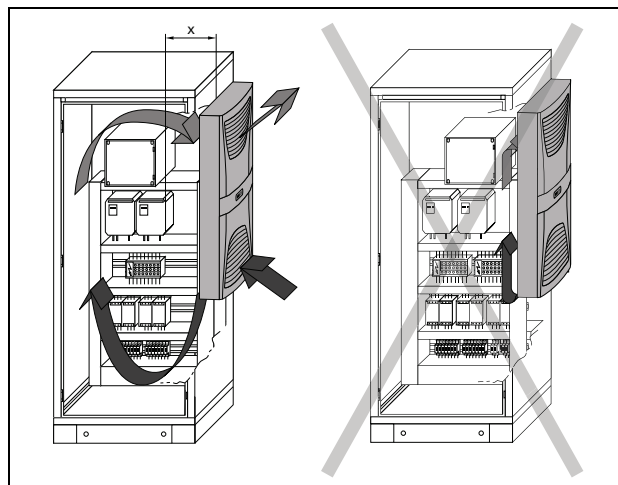
Podczas umieszczania komponentów elektronicznych w szafie sterowniczej zwracać uwagę na to, czy strumień zimnego powietrza klimatyzatora nie jest skierowany na aktywne komponenty. Zwracać także uwagę na to, czy strumień zimnego powietrza nie jest skierowany bezpośrednio na ciepły strumień powietrza odlotowego aktywnych komponentów, jak np. przetwornica. To może doprowadzić do zwarcia powietrza i uniemożliwić wystarczające klimatyzowanie lub nawet przyczynić się do tego, że klimatyzator poprzez swoje wewnętrzne urządzenia zabezpieczające zatrzyma tryb chłodzenia.



Rys. 4: Nigdy nie kierować strumienia zimnego powietrza na aktywne komponenty

Oferujemy komponenty do kierowania powietrzem, patrz katalog Rittal.

Należy zwracać uwagę na zapewnienie równomiernej cyrkulacji powietrza. W żadnym przypadku nie można zastawiać otworów wlotu i wylotu powietrza, gdyż spowoduje to zmniejszenie wydajności chłodzenia urządzenia. Zmierzyć odstęp „x” (patrz rys. 5) od modułów elektronicznych i innych komponentów szafy, aby nie zakłócać wymaganej cyrkulacji powietrza.



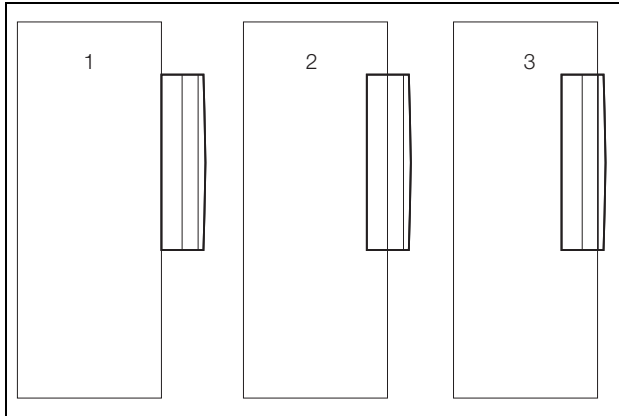
Rys. 5: Cyrkulacja powietrza w szafie sterowniczej

4.3 Montaż klimatyzatora

Klimatyzator można zamontować do szafy sterowniczej na zewnątrz (1), zamontować częściowo wewnątrz szafy (2) lub całkowicie wewnątrz szafy (3):

4 Montaż i podłączenie

PL



Rys. 6: Metoda montażu

W tym celu należy za pomocą będącego w zestawie szablonu nawierceń wykonać odpowiednie otwory w ścianie bocznej lub drzwiach szafy sterowniczej.



Wskazówka:

Urządzenia 3302.xxx i 3366.xxx mogą być montowane tylko zewnętrznie lub całkowicie wewnątrz.

Urządzenia 3332.xxx mogą być montowane tylko zewnętrznie lub częściowo wewnątrz; w przypadku szaf TS o szerokości 600/1200 nie jest możliwy montaż w drzwiach z zamkiem. Podczas montażu urządzeń 3328.xxx, 3329.xxx i 3332.xxx w ścianie bocznej lub tylnej szafy TS zaleca się stosowanie wspornika części płaskiej 8800.071 (patrz katalog Rittal). Przy dużych obciążeniach dynamicznych i montażu na drzwiach szafy sterowniczej zalecamy wzmocnione zawiasy drzwiowe 8800.710 (patrz Katalog Rittal). Urządzenia z klasą ochrony NEMA 4X mogą być montowane tylko zewnętrznie.

4.3.1 Wycinanie szafy sterowniczej

■ Przykleić taśmą klejącą dostarczony szablon nawierceń do ściany bocznej lub drzwi szafy sterowniczej. Na szablonie znajdują się linie wymiarowe dla możliwych rodzajów montażu klimatyzatora.

■ Na podstawie rysunków wymiarowych (patrz załącznik) zidentyfikować ważne dla danego rodzaju montażu linie i wymiary na szablonie.



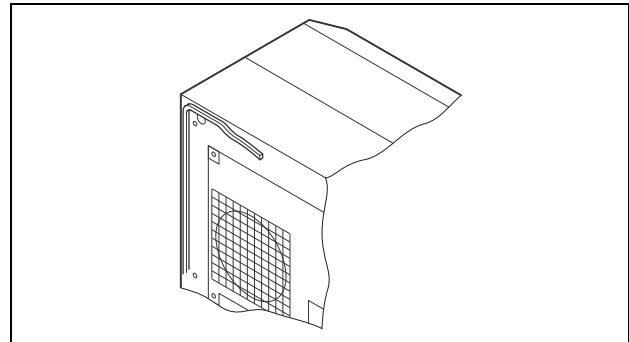
Ostrożnie!

Usunąć zadziory z wszystkich otworów i wycięć, aby zapobiec obrażeniom spowodowanym ostrymi krawędziami.

- Otwory napunktować, wywiercić i usunąć zadziory.
- Wykonać otwory według szablonu, z szerokością linii włącznie.
- Usunąć zadziory z wycięć.

4.3.2 Montaż zewnętrzny klimatyzatora

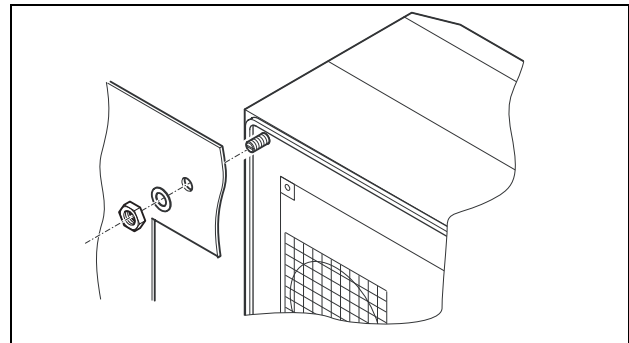
■ Rozłożyć dołączoną taśmę uszczelniającą i przykleić ją ostrożnie wzdłuż tylnej strony urządzenia, aby przy krawędziach styku nie pozostały żadne luki.



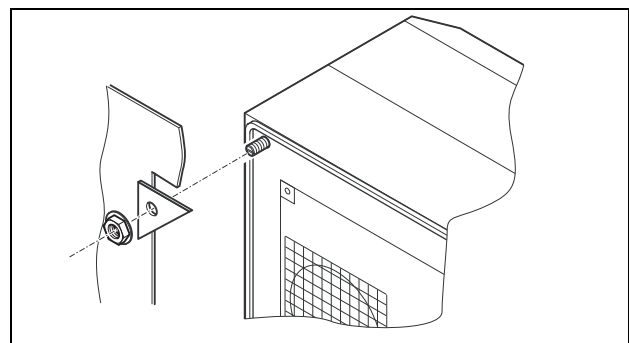
Rys. 7: Przyklejanie taśmy uszczelniającej

■ Wkręcić dostarczone trzpienie gwintowane w zaślepki na tylnej stronie urządzenia.

■ Przymocować urządzenie dostarczonymi podkładkami i nakrętkami.



Rys. 8: Mocowanie klimatyzatora (wszystkie modele oprócz 3302.1xx)

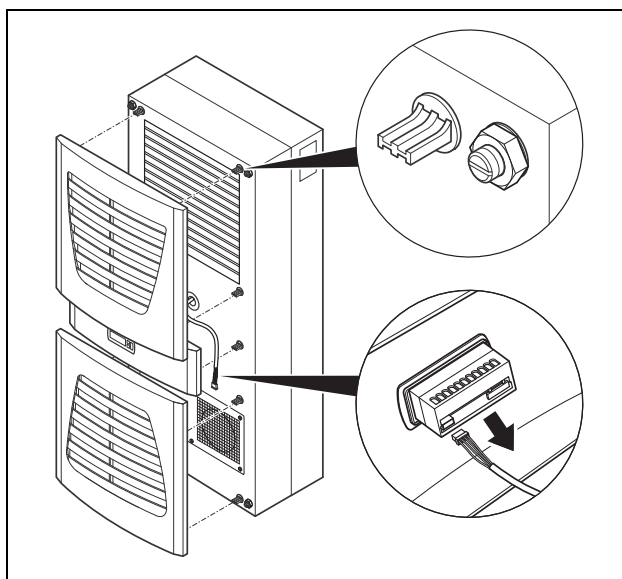


Rys. 9: Mocowanie klimatyzatora (tylko 3302.1xx, montaż zewnętrzny)

4.3.3 Montaż częściowo wewnętrzny klimatyzatora

■ Odłączyć ostrożnie od obudowy kratkę i ew. pasek stylizacyjny.

■ Ostrożnie odłączyć wtyczkę z tyłu wyświetlacza i ostrożnie wcisnąć go do wewnątrz poprzez przepust kablowy.

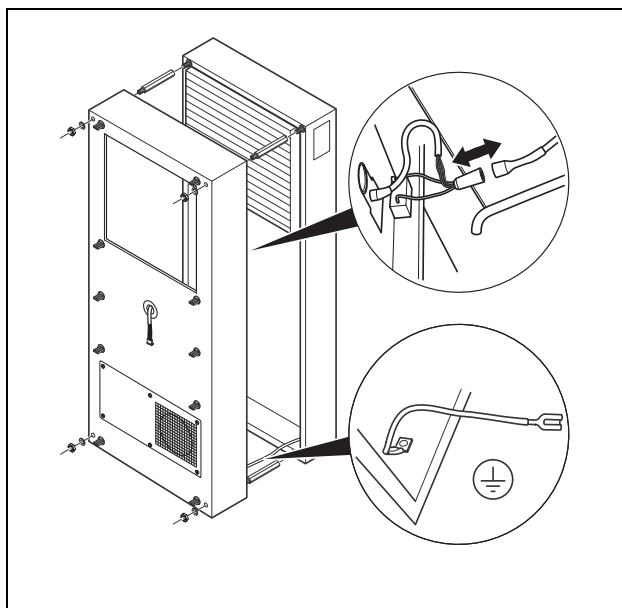


Rys. 10: Zdejmowanie kratki i odłączenie wyświetlacza



Ostrożnie!
Klimatyzator stoi stabilnie tylko w zamontowanym stanie. Przed zdjęciem przedniej połowy obudowy zabezpieczyć jej tylną połowę przed przewróceniem się.

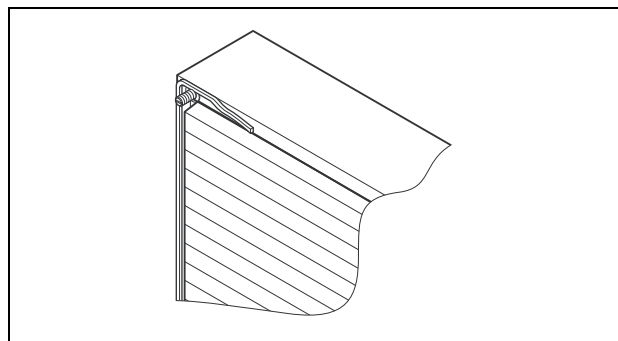
- Poluzować cztery nakrętki przy przedniej połowie obudowy i pociągnąć obudowę ok. 5 cm do przodu.
- Odłączyć wtyk płaski przewodu ochronnego pomiędzy dwiema połowami obudowy.
- Rozłączyć połączenie wtykowe wentylatora.
- Całkowicie zdjąć przednią część obudowy.



Rys. 11: Usuwanie pokrywy

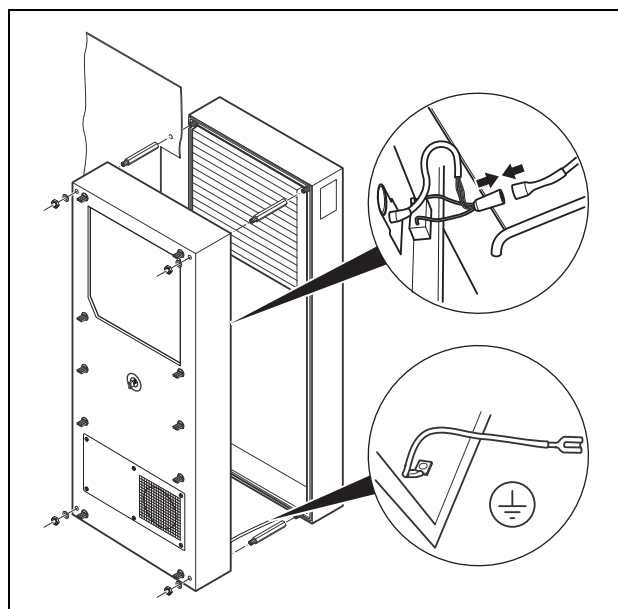
- Usunąć cztery bolce dystansowe.
- Rozłożyć dołączoną taśmę uszczelniającą i przykleić ją ostrożnie wzdłuż wewnętrznej strony tylnej połowy

obudowy, aby w miejscach przyłączenia nie pozostały żadne wolne przestrzenie.



Rys. 12: Przyklejanie taśmy uszczelniającej

- Wsunąć tylną połowę obudowy w wycięcie montażowe i przymocować ją czterema bolcami dystansowymi.
- Przeciągnąć kabel wyświetlacza przez przepust kablowy przedniej połowy obudowy.

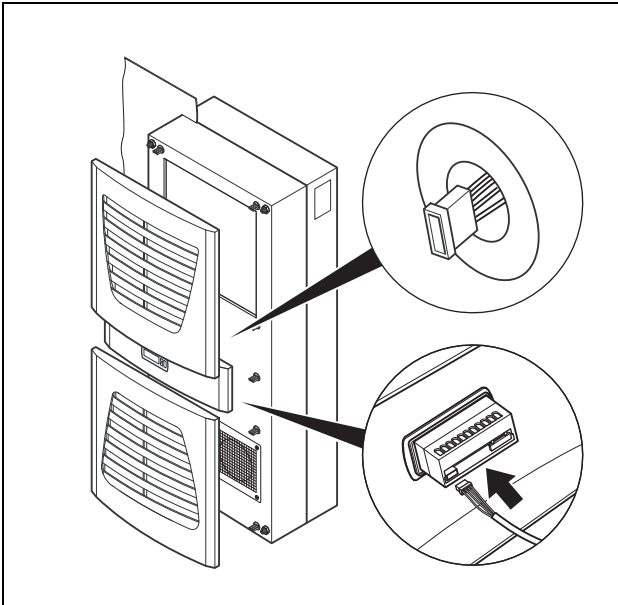


Rys. 13: Mocowanie klimatyzatora

- Podłączyć wtyczkę wentylatora i przewód ochronny.
- Zamontować przednią część obudowy przy użyciu podkładek i nakrętek.

4 Montaż i podłączenie

PL

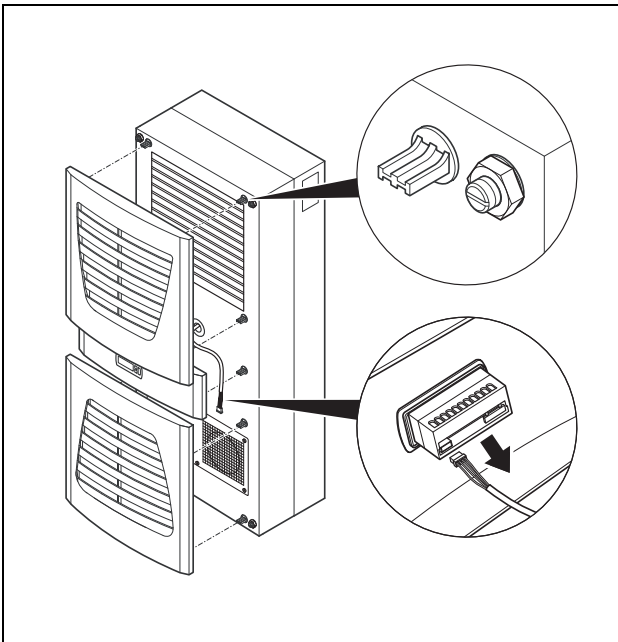


Rys. 14: Podłączenie wtyczki wyświetlacza

- Podłączyć ostrożnie wtyczkę wyświetlacza.
- Docisnąć kratkę i ew. pasek stylizacyjny do obudowy.

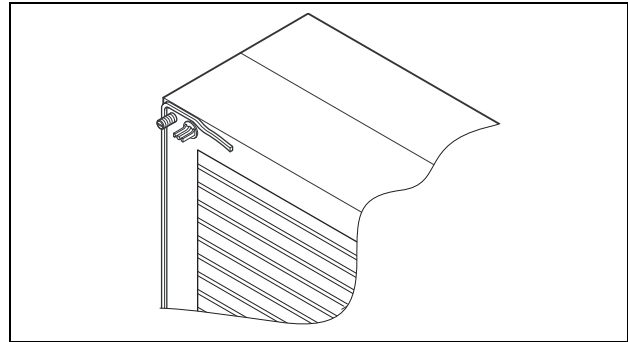
4.3.4 Montaż całkowicie wewnętrzny klimatyzatora

- Odłączyć ostrożnie od obudowy kratkę i pasek stylizacyjny.
- Ostrożnie odłączyć wtyczkę z tyłu wyświetlacza.



Rys. 15: Zdejmowanie kratki i odłączenie wyświetlacza

- Rozłożyć dołączoną taśmę uszczelniającą i przykleić ją ostrożnie wzdłuż przedniej połowy budowy, aby w miejscach przyłączenia nie pozostały żadne wolne przestrzenie.



Rys. 16: Przyklejanie taśmy uszczelniającej

- Odkręcić cztery nakrętki i podkładki od przedniej połowy obudowy.
- Wsunąć urządzenie od wnętrza szafy sterowniczej w wycięcie montażowe i przymocować je od zewnątrz do szafy za pomocą podkładek i nakrętek.

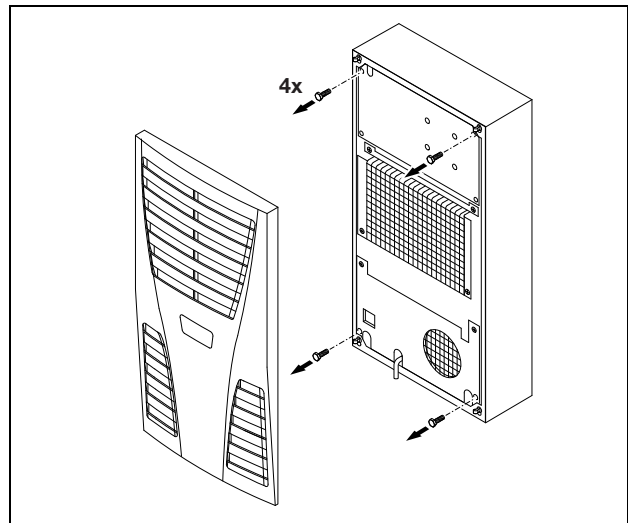
Tylko w przypadku urządzeń 3302.xxx:



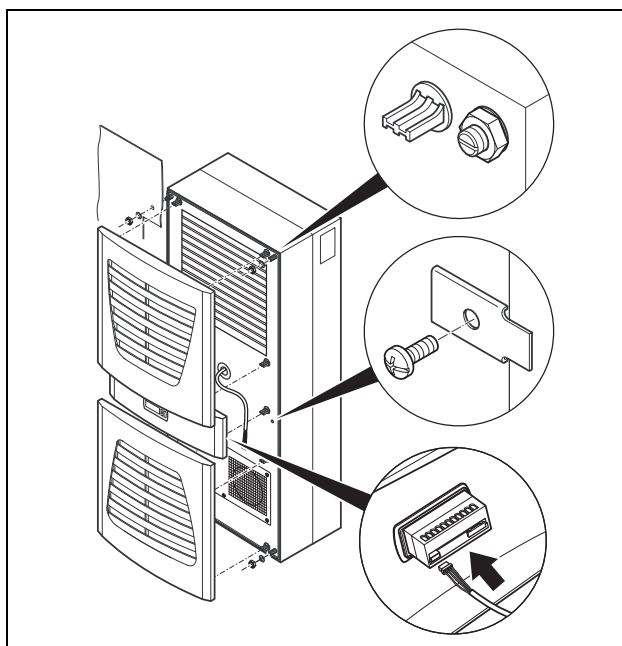
Wskazówka:

Moment dokręcania nakrętek wynosi 6 Nm.

- Przed montażem usunąć, zgodnie z poniższym rysunkiem, cztery śruby.



Rys. 17: Tylko 3302.xxx: usunąć cztery śruby



Rys. 18: Mocowanie klimatyzatora

- Ew. przymocować urządzenie dodatkowo za pomocą dołączonych blach mocujących, patrz rys. 18.
- Podłączyć ostrożnie wtyczkę wyświetlacza.
- Docisnąć kratkę i ew. pasek stylizacyjny do obudowy.

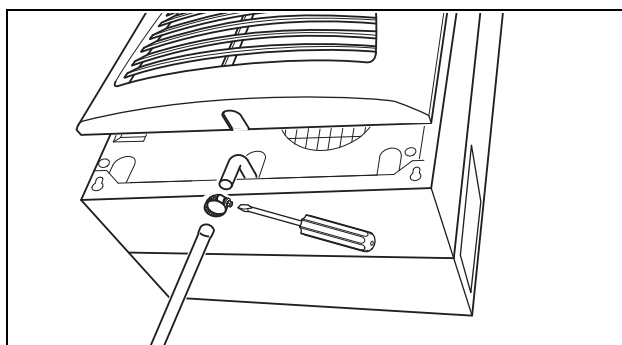
4.4 Podłączanie odpływu kondensatu

We wszystkich typach urządzeń (oprócz obudowy NEMA 4X) można zamontować wąż odpływu kondensatu.

Odpływ kondensatu

- musi być ułożony z odpowiednim i stałym spadkiem (bez tworzenia syfonu)
- musi być ułożony bez zgięć
- w przypadku przedłużenia nie można zmniejszać jego przekroju poprzecznego

Wąż kondensatu jest dostępny jako akcesorium (patrz także akcesoria w Katalogu Rittal).



Rys. 19: Podłączenie odpływu kondensatu

- Podłączyć odpowiedni wąż do króćca kondensatu i zabezpieczyć go opaską.
- Ułożyć wąż odpływu kondensatu np. do odpływu lub do zewnętrznego urządzenia odparowywania kondensatu (patrz też akcesoria w katalogu Rittal).

4.5 Wskazówki dotyczące instalacji elektrycznej

Przy instalacji elektrycznej przestrzegać wszystkich obowiązujących przepisów krajowych i regionalnych oraz przepisów odpowiedniego Zakładu Energetycznego. Instalacja elektryczna może zostać przeprowadzona wyłącznie przez specjalistę, który jest odpowiedzialny za zachowanie obowiązujących norm i przepisów.

4.5.1 Dane przyłączeniowe

- Należy przestrzegać podanych na tabliczce znamionowej wartości napięcia i częstotliwości.
- Klimatyzator należy podłączyć do sieci za pomocą urządzenia rozdzielczego na wszystkich biegunach, które gwarantuje co najmniej 3 mm rozwarście styków w stanie odłączenia.
- Do urządzenia nie należy podłączać żadnej dodatkowej regulacji temperatury.
- Jako ochronę przeciwzwarciovą dla przewodów i urządzenia zainstalować podany na tabliczce znamionowej bezpiecznik.
- Przyłączy do sieci musi zapewniać wolne od napięcia obcego wyrównywanie potencjałów.

4.5.2 Ochrona przepięciowa i obciążenie sieci

- To urządzenie nie posiada własnej ochrony przepięciowej. Czynności zapewniające skuteczną ochronę odgromową i przeciwprzebieżeniową muszą zostać wykonane przez operatora. Napięcie sieciowe nie powinno przekraczać górnej granicy tolerancji $\pm 10\%$.
- Zgodnie z normą IEC 61 000-3-11 to urządzenie może być używane tylko w tych budynkach, które posiadają stałe obciążenie prądowe sieci (przewód doprowadzający zakładu elektrycznego) większe niż 100 A na fazę i zasilane są napięciem sieciowym 400/230 V. Jeśli to konieczne, należy po konsultacji z zakładem energetycznym zapewnić, aby stałe obciążenie prądowe przy punkcie przyłączeniowym z siecią publiczną było wystarczające dla podłączenia urządzenia.
- Wentylatory i sprężarki zintegrowane w urządzeniach jedno- i trójfazowych są samobezpieczne (termiczna ochrona uzwojenia). Zasada ta obowiązuje także dla transformatorów typu 3304.510, 3305.510, 3328.510, 3329.510 oraz urządzeń z napięciem specjalnym, które również są wyposażone w transformator.
- Jako ochronę przeciwzwarciovą dla przewodów i urządzenia zainstalować podany na tabliczce znamionowej bezpiecznik (automat bezpiecznikowy o odpowiedniej charakterystyce – np. o charakterystyce K – lub standardowy bezpiecznik topikowy typu gG, wyłącznik mocy do ochrony instalacji lub transformatora). Wyłącznik mocy dobrać zgodnie z danymi z tabliczki znamionowej. Ustawić go na minimalną podaną wartość. W ten sposób zostanie osiągnięta najlepsza ochrona przewodów i urządzenia. Przykład: dla zakresu nastawy 6,3 – 10 A ustawić na 6,3 A.

4 Montaż i podłączenie

PL

4.5.3 Urządzenia prądu trójfazowego

- Podczas podłączania urządzeń w wersji trójfazowej należy koniecznie zwrócić uwagę na kierunek wirowania pola.
- Urządzenia prądu trójfazowego typów 3304.xxx, 3305.xxx, 3328.xxx, 3329.xxx i 3332.xxx muszą być podłączone do sieci TN z uziemionym punktem gwiazdowym poprzez wyłącznik (prąd nastawczy zgodnie z tabliczką znamionową). Urządzenia prądu trójfazowego o napięciu specjalnym muszą zostać zabezpieczone wyłącznikiem ochrony transformatora (kategoria AC-3) zgodnie z tabliczką znamionową.
- W przypadku urządzeń prądu trójfazowego 400/460 V kontrolowane jest dodatkowo pole wirujące lub brak fazy. Przy niewłaściwym polu wirującym lub braku fazy urządzenie nie uruchamia się.

4.5.4 Wyłącznik drzwiowy

- Każdy wyłącznik drzwiowy może być przydzielony tylko jednemu klimatyzatorowi.
- Przy klimatyzatorze w połączeniu równoległym może znajdować się kilka wyłączników drzwiowych.
- Minimalny przekrój poprzeczny przewodu przyłączeniowego wynosi $0,3 \text{ mm}^2$ przy długości przewodu 2 m.
- Rezystancja przewodu do wyłącznika drzwiowego może wynosić maks. 50Ω .
- Wyłącznik drzwiowy może być przyłączany tylko bezpotencjałowo, bez zewnętrznych napięć.
- Zestyk wyłącznika drzwiowego przy otwartych drzwiach musi być zwarty.

Niskie napięcie bezpieczeństwa dla wyłącznika drzwiowego dostarczane jest z wewnętrznego zasilacza: prąd ok. 30 mA DC.

- Podłączyć wyłącznik drzwiowy do zacisków 1 i 2 wtyczki przyłączeniowej.

4.5.5 Wskazówka dotycząca normy migotania

Wartości graniczne migotania normy EN 61 000-3-3 lub 3-11 są zachowane, gdy impedancja sieciowa wynosi mniej niż ok. $1,5 \Omega$.

Operator urządzenia musi ew. zmierzyć swoją impedancję przyłączeniową lub skonsultować się z dostępnym zakładem energetycznym. Gdy nie ma możliwości wpływu na zachowanie impedancji sieciowej i powstają zakłócenia wrażliwych zamontowanych komponentów (np. magistrali), należy np. zamontować przed klimatyzatorem dławik sieciowy lub ogranicznik prądu włączeniowego, który spowoduje zdławienie prądu włączeniowego klimatyzatora.

4.5.6 Wyrównanie potencjałów

Jeżeli ze względów EMC urządzenie ma być włączone do istniejącego u klienta wyrównania potencjałów, to do punktu przyłączeniowego wyrównywania potencjałów (punktu mocowania) przy klimatyzatorach naściennych można podłączyć przewód o większym znamionowym przekroju poprzecznym.

Przewód ochronny w sieciowym przewodzie przyłączeniowym nie jest uznawany wg normy za przewód wyrównywania potencjałów.

4.6 Przeprowadzanie instalacji elektrycznej

4.6.1 Złącze magistrali (tylko w połączeniu ze sobą kilku urządzeń ze sterownikiem e-Comfort)

Poprzez złącze urządzenia X2 można za pomocą kabla magistrali (nr kat. 3124.100) połączyć ze sobą maks. 10 klimatyzatorów.



Wskazówka:

W przypadku sygnałów elektrycznych przy złączu X2 chodzi o małe napięcia (nie o obniżone napięcia zgodnie z EN 60 335-1).

Podczas łączenia w sieć należy:

- Podłączane klimatyzatory odłączyć od zasilania.
- Zwrócić uwagę na dostateczną izolację elektryczną.
- Nie układać kabli równoległe do przewodów sieciowych.
- Zwrócić uwagę na krótkie drogi przewodów.



Wskazówka:

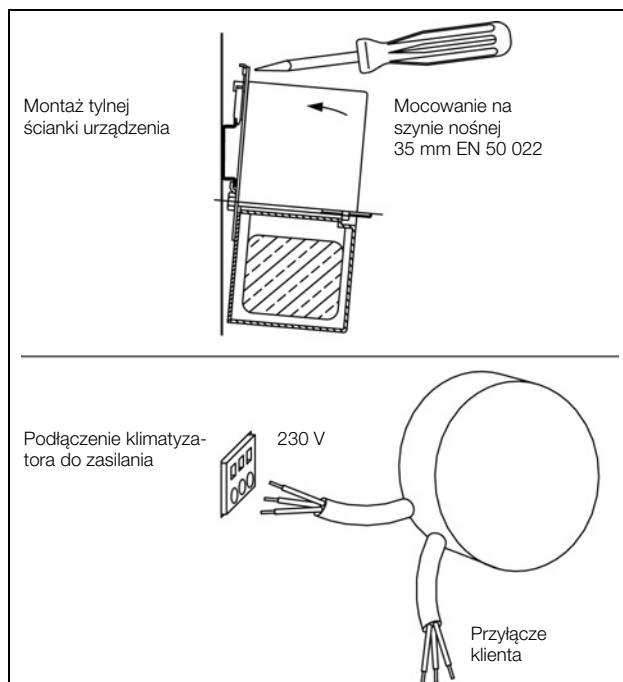
W przypadku ostatniego z połączonych urządzeń slave nie wolno w żadnym wypadku podłączać pozostałej wtyczki kabla Y 3124.100 do złącza X3 klimatyzatora!

4.6.2 Przyłącze X3 dla złącza szeregowego

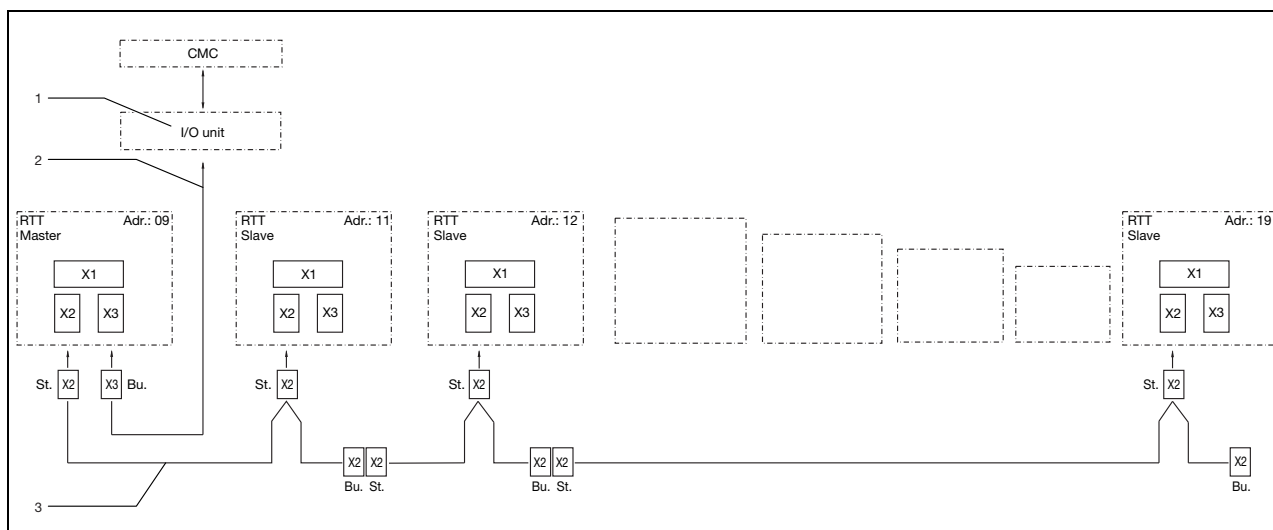
Do X3 można podłączyć kartę interfejsu (nr kat. 3124.200). Służy ona do analizy komunikatów systemowych w PLC, do zdalnego ustawiania parametrów i nadzoru lub do integracji z systemami BMS.

4.6.3 Montaż zewnętrznego transformatora

Tylko dla urządzenia 3361.x40.



Rys. 20: Montaż zewnętrznego transformatora (tylko 3361.x40)



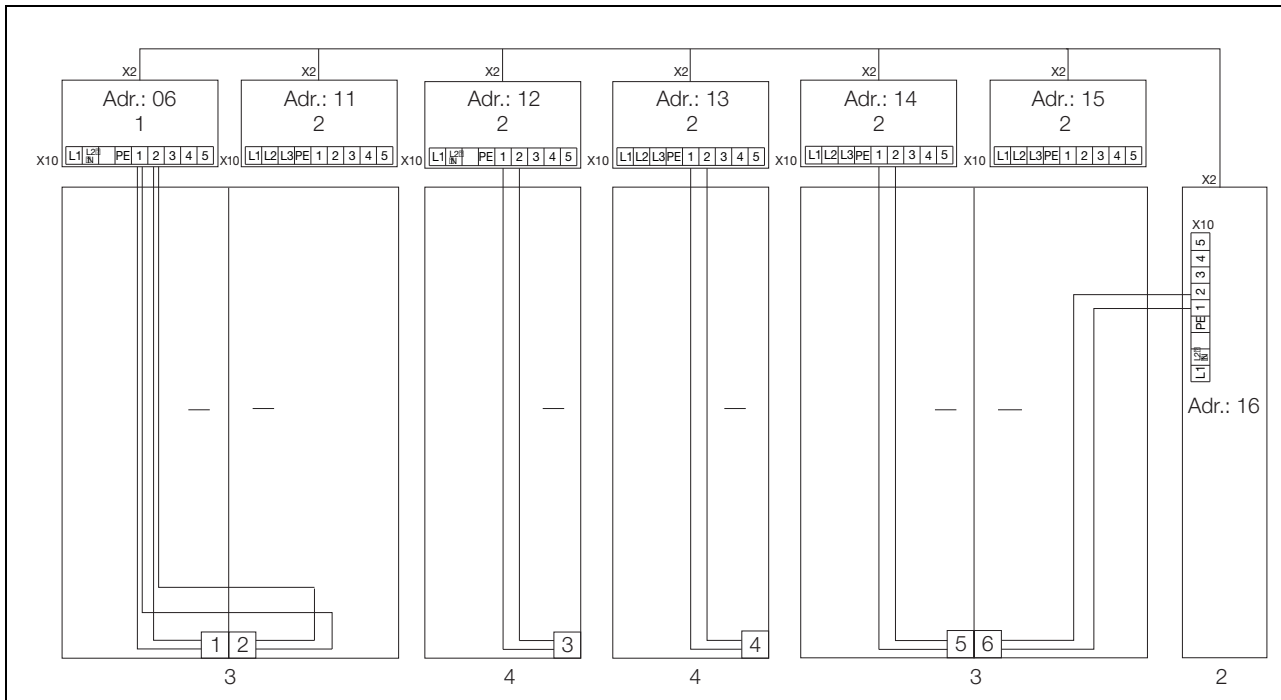
Rys. 21: Przykład przyłączenia: tryb master-slave

Legenda

- 1 Interfejs szeregowy (nr kat. 3124.200)
- 2 Kabel interfejsu szeregowego
- 3 Kabel magistrali Master-Slave (nr kat. 3124.100)
- RTT Klimatyzatory Rittal TopTherm
- X1 Przyłączenie do sieci/wyłącznik drzwiowy/alarmy
- X2 Przyłącze Master-Slave SUB-D, 9-biegunowe
- X3 Złącze szeregowo Sub-D 9-biegunowe
- St. Wtyczka Sub-D, 9-biegunowa
- Bu. Gniazdo Sub-D, 9-biegunowe
- Adr. Adres

4 Montaż i podłączenie

PL



Rys. 22: Przykład przyłączenia: wyłącznik drzwiowy oraz praca w trybie master-slave

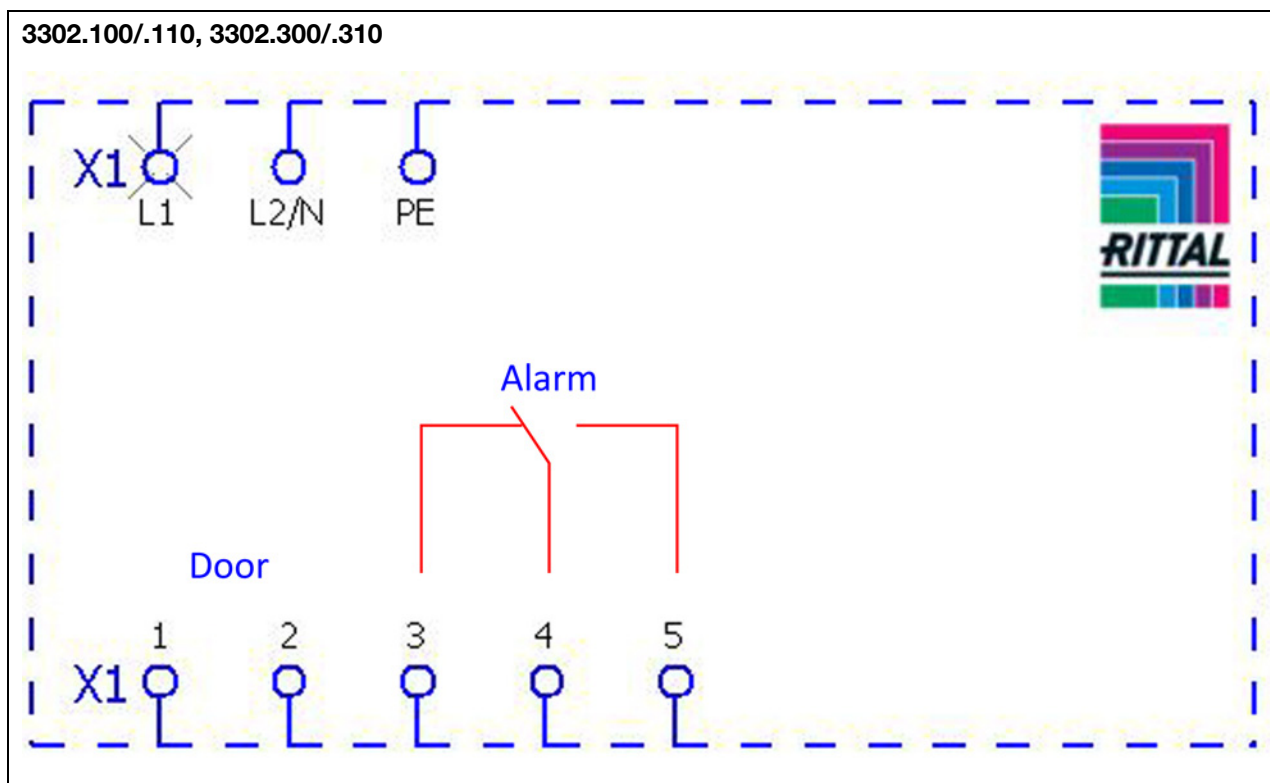
Legenda

- 1 Klimatyzator master
- 2 Klimatyzator slave
- 3 Szafa sterownicza 2-drzwiowa z dwoma wyłącznikami drzwiowymi
- 4 Szafa sterownicza z wyłącznikiem drzwiowym

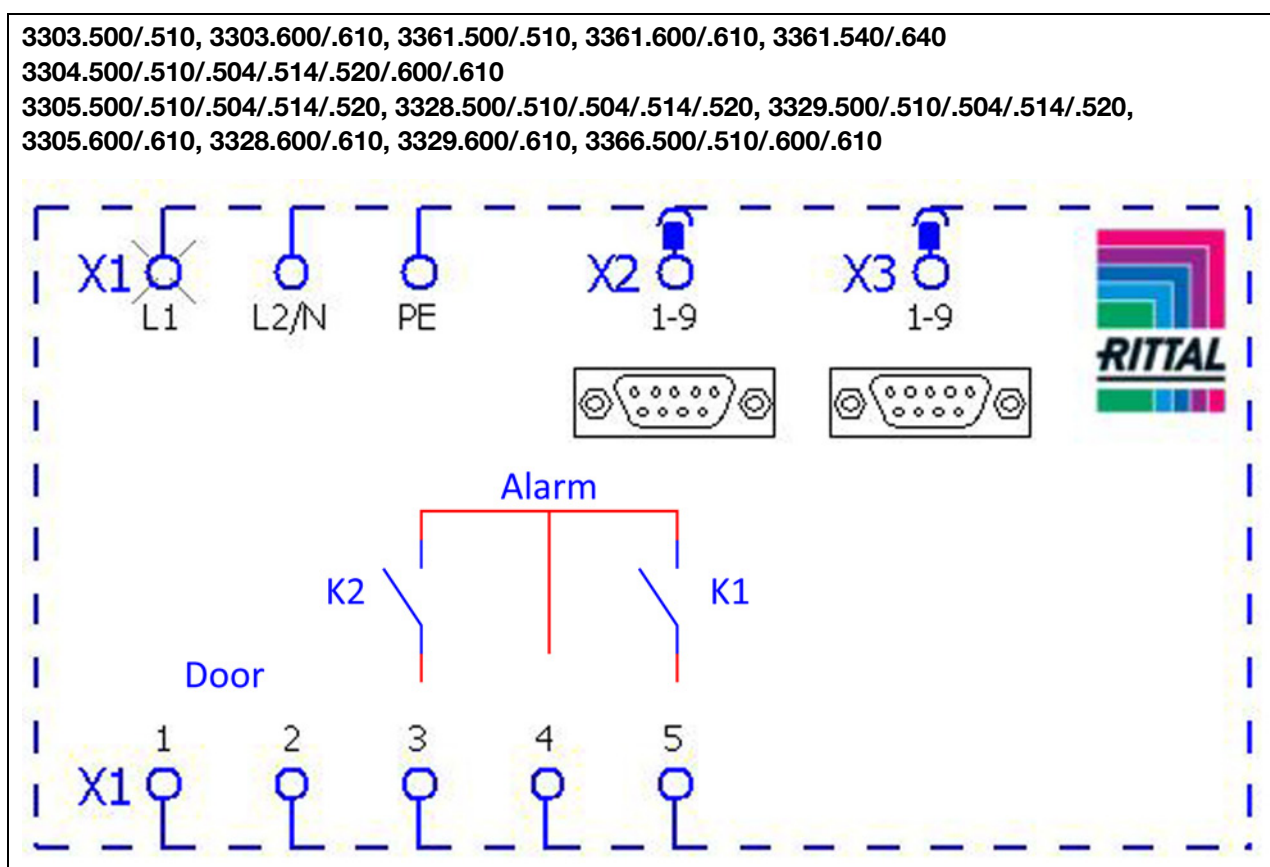
4.6.4 Instalowanie zasilania elektrycznego

■ Skompletować instalację elektryczną na podstawie schematu połączeń elektrycznych na tylnej stronie klimatyzatora (patrz rys. 2 na stronie 4, legenda na stronie 17).

■ Jeśli chcemy analizować komunikaty systemowe klimatyzatora poprzez przekaźnik systemowy, należy podłączyć odpowiedni przewód niskiego napięcia do zacisków przyłączeniowych 3 – 5.



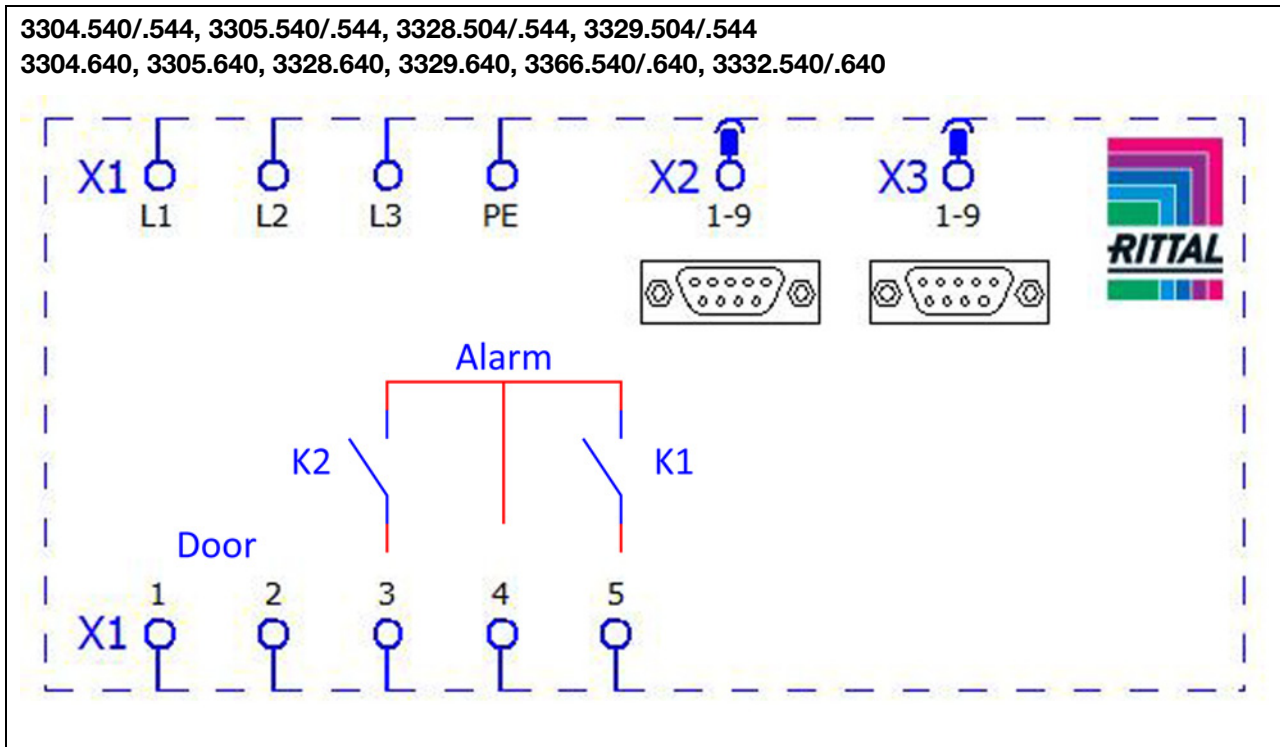
Rys. 23: Schemat połączeń elektrycznych nr 1



Rys. 24: Schemat połączeń elektrycznych nr 2

4 Montaż i podłączenie

PL



Rys. 25: Schemat połączeń elektrycznych nr 3

Legenda

- X1 Główna listwa zacisków przyłączeniowych
- X2 Przyłącze Master-Slave
- X3 Złącze opcjonalne
- K1 Przełącznik zakłócenia ogólnego 1
- K2 Przełącznik zakłócenia ogólnego 2
- Door Wyłącznik drzwiowy (bez wyłącznika drzwiowego: zacisk 1, 2 otwarte)



Wskazówka:
Dane techniczne, patrz tabliczka znamionowa.

AC cos ϕ = 1	DC Obciążenie rezystancyjne
I max. = 2 A U max. = 250 V	I min. = 100 mA U max. = 30 V I max. = 2 A

Tab. 2: Dane styków przełącznikowych

4.7 Przeprowadzanie montażu

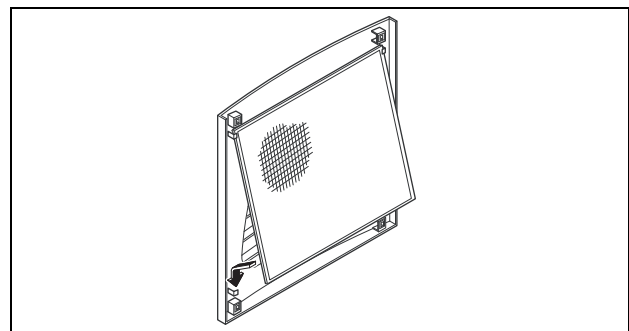
4.7.1 Montaż mediów filtrujących

Kompletny skraplacz klimatyzatora posiada odprowadzającą brud i łatwą do czyszczenia powłokę RiNano. Dlatego w wielu przypadkach używanie mat filtracyjnych nie jest konieczne, w szczególności w przypadku suchego pyłu.

Przy suchym i grubym pyłe w powietrzu otoczenia zaleca się zamontować w klimatyzatorze dodatkową matę filtracyjną z pianki PU (dostępna jako akcesoria). Dla po-

wietrza zawierającego olej zalecany jest filtr metalowy (również akcesoria). Przy zastosowaniu w zakładach tekstylnych, gdzie powstają duże ilości kłaczek, należy stosować odpowiednie sitka włókienkowe (dostępne jako opcja).

- Zdjąć z obudowy kratkę wlotu powietrza.
- Ułożyć matę filtracyjną, zgodnie z rys. 26, w kratce i docisnąć ją do obudowy.

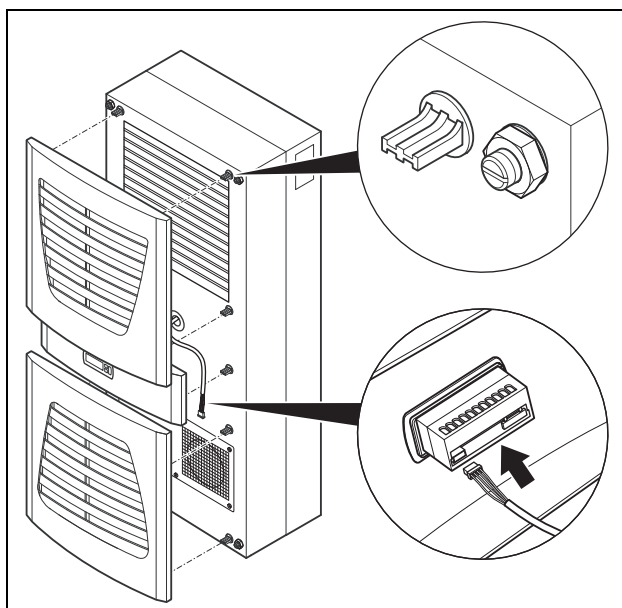


Rys. 26: Montaż maty filtracyjnej

4.7.2 Końcowy montaż klimatyzatora

Tylko w przypadku montażu częściowo wewnętrznego i całkowicie wewnętrznego:

- Podłączyć z tyłu wtyczkę wyświetlacza.
- Nałożyć kratkę z przodu na urządzenia i docisnąć, aż się wyraźnie zatrzaśnie.



Rys. 27: Podłączenie wyświetlacza i nakładanie kratki

4.7.3 Ustawianie kontroli mat filtracyjnych (tylko przy sterowniku e-Comfort)

Działanie kontroli maty filtracyjnej:

Zanieczyszczenie maty filtracyjnej określane jest automatycznie poprzez pomiar różnicy temperatur w obiegu cyrkulacji zewnętrznej klimatyzatora (patrz rozdział 6.2.6 „Programowanie, przegląd”). W przypadku rosnącego zanieczyszczenia maty filtracyjnej wzrasta różnica temperatur. Wartość zadana różnicy temperatur w obiegu cyrkulacji zewnętrznej jest automatycznie dopasowywana do odpowiednich punktów pracy charakterystyki. Dlatego nie jest konieczna dodatkowa regulacja wartości zadanej w przypadku różnych punktów pracy urządzenia.

5 Uruchomienie



Wskazówka:

Olej w sprężarce musi się zbierać, aby zapewnić smarowanie i chłodzenie.

Klimatyzator można uruchomić najwcześniej 30 minut po montażu urządzenia.

■ Po zakończeniu wszystkich prac montażowych i instalacyjnych włączyć dopływ prądu do klimatyzatora.

Klimatyzator uruchamia się:

- ze sterownikiem podstawowym: Świeci się zielona dioda LED pracy („line”).
- ze sterownikiem e-Comfort: Najpierw przez ok. 2 sek. pojawia się wersja oprogramowania sterownika, następnie „ECO” dla włączonego trybu Eco. Następnie na 7-segmentowym wskaźniku pojawia się temperatura wewnętrzna szafy.

Teraz można dokonać indywidualnych ustawień urządzenia, np. ustawienie temperatury zadanej lub (tylko przy sterowniku e-Comfort) przydzielenie oznaczenia

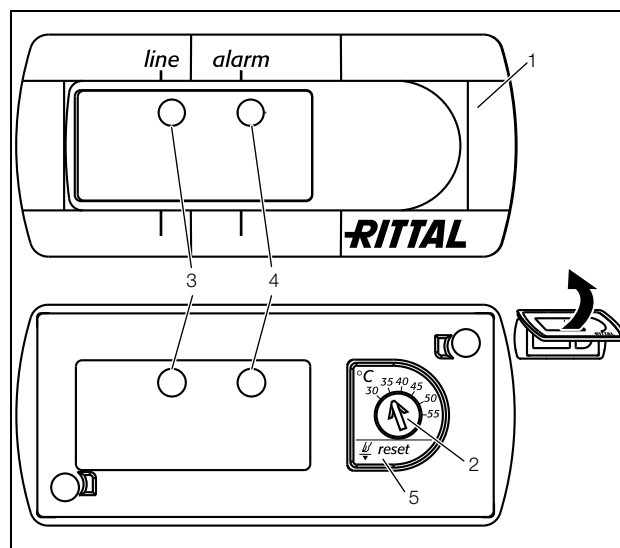
sieciowego itp. (patrz rozdział 6 „Obsługa”).

6 Obsługa

Klimatyzator można obsługiwać za pomocą regulatora (sterownika), znajdującego się z przodu urządzenia (rys. 2, nr 11). W zależności od typu urządzenie to jest wyposażone w sterownik podstawowy lub e-Comfort.

6.1 Regulacja za pomocą sterownika podstawowego

Dla typów urządzeń 3302.xxx.



Rys. 28: Sterownik podstawowy

Legenda

- 1 Oślna kontrolera
- 2 Nastawnik temperatury zadanej
- 3 LED zielona („line”)
- 4 LED czerwona („alarm”)
- 5 Przycisk Reset

6.1.1 Właściwości

- Napięcie znamionowe robocze: 115 V lub 230 V
- Zintegrowane opóźnienie rozruchu i funkcja przetłaczania krańcowego drzwi
- Funkcja ochrony przed oblodzeniem
- Nadzorowanie wszystkich silników (sprężarka, wentylator skraplacza, wentylator parownika)
- Kontrola faz przy urządzeniach trójfazowych
- Wizualizacja stanu pracy poprzez wskaźnik LED:
 - Dostępne napięcie, urządzenie gotowe do pracy
 - Drzwi otwarte (tylko przy zainstalowanym wyłączniku drzwiowym)
 - Ostrzeżenie przy nadmiernej temperaturze
 - Zadziałanie czujnika wysokiego ciśnienia
- Histereza załączania: 5 K

W przypadku przeskalowania klimatyzatora i czasów pracy kompresora < 1 minuty histereza załączania zwiększy się automatycznie w celu ochrony klimatyzatora.
- Bezpotencjałowy zestaw komunikatów systemowych przy przekroczeniu temperatury

lowanie zasilania elektrycznego”):

- Zacisk 3: NC (normally closed)
- Zacisk 4: C (przyłączenie napięcia zasilania przełącznika komunikatów)
- Zacisk 5: NO (normally open)

Definicje NC i NO dotyczą stanu bez napięcia. Gdy przy klimatyzatorze występuje napięcie, przełącznik komunikatów zaciska się, dzięki czemu zestyki przełącznika zmieniają swój stan (zestyk 3 - 4 otwarte; zestyk 4 - 5 zamknięte).

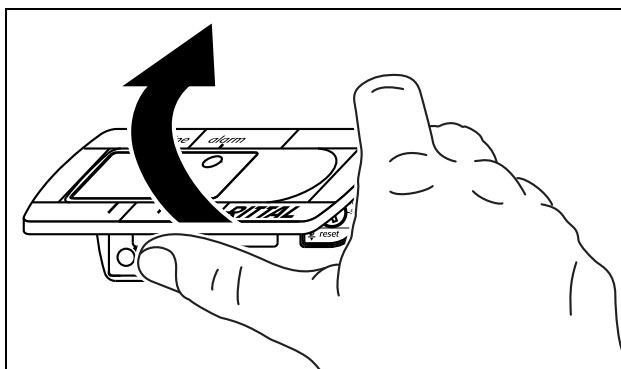
To jest normalny stan roboczy klimatyzatora. W momencie, gdy wystąpi komunikat zakłócenia lub zostanie przerwane zasilanie napięciem, przełącznik zostaje zwolniony i następuje zamknięcie zestyku 3 - 4.

6.1.3 Tryb testowy sterownika podstawowego

Sterownik podstawowy wyposażony jest w funkcję testową, podczas której klimatyzator chłodzi niezależnie od temperatury zadanej lub funkcji wyłącznika drzwiowego.

Najpierw należy zdemontować osłonę sterownika.

- Odłączyć napięcie sieciowe.
- Zdjąć kratkę lub pasek stylizacyjny, w którym zamontowany jest sterownik.
- Poluzować od tyłu mocowanie wyświetlacza i wyciągnąć go lekko do przodu.



Rys. 29: Luzowanie osłony sterownika podstawowego

- Ostrożnie unieść osłonę np. kciukiem lub płaskim śrubokrętem i zdjąć ją.

Teraz można uruchomić tryb testowy.

- Obrócić potencjometr w lewo do oporu. Teraz przytrzymać gumowany wskaźnik potencjometru, podczas gdy ponownie włączane jest napięcie sieciowe.

Klimatyzator rozpoczyna pracę i miga zielona dioda LED (|_||_|_||_ . . .). Po ok. 5 minutach tryb testowy jest zakończony. Urządzenie wyłącza się i przechodzi do trybu normalnego.

Legenda

- | = dioda LED 500 ms zał.
- _ = dioda LED 500 ms wył.

W trybie zwykłym zielona dioda LED ciągle się świeci.

- Teraz obrócić potencjometr ponownie do żądanej wartości zadanej.

6.1.4 Ustawianie temperatury zadanej



Wskazówka:

Temperatura zadana przy sterowniku podstawowym ustawiona jest fabrycznie na +35°C.

Ze względu na oszczędność energii nie należy nastawiać temperatury zadanej na niższą niż faktycznie potrzeba.

W celu zmiany temperatury zadanej:

- Zdemontować osłonę sterownika zgodnie z opisem w rozdziale 6.1.3 „Tryb testowy sterownika podstawowego”.
- Nastawnikiem ustawić żądaną temperaturę zadana (rys. 28).
- Ostrożnie docisnąć osłonę do wyświetlacza, aż wyraźnie się zatrzaśnie.
- Wetknąć wyświetlacz ponownie w pasek stylizacyjny lub kratkę.
- Przymocować kratkę lub pasek stylizacyjny ponownie do klimatyzatora.

6.1.5 Resetowanie sterownika podstawowego

Po alarmie wysokiego ciśnienia w obiegu chłodniczym i usunięciu jego przyczyny należy w przypadku sterownika podstawowego przeprowadzić ręczny reset:

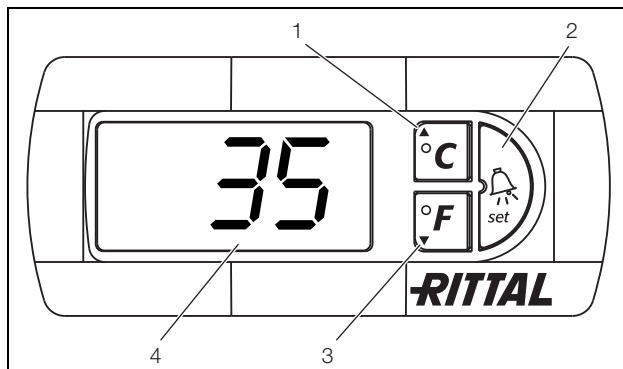
- Zdemontować osłonę sterownika podstawowego zgodnie z opisem w rozdziale 6.1.3 „Tryb testowy sterownika podstawowego”.
- Na min. 3 sekundy wcisnąć przycisk Reset (rys. 28, nr 5).

Gaśnie czerwona dioda LED.

- Ponownie zamontować sterownik podstawowy.

6.2 Regulacja sterownikiem e-Comfort

Dla typów urządzeń 33xx.5xx i 33xx.6xx.



Rys. 30: Sterownik e-Comfort

Legenda

- 1 Przycisk programowania, jednocześnie wskazanie ustawionej jednostki temperatury (stopnie Celsjusza)
- 2 Przycisk Set
- 3 Przycisk programowania, jednocześnie wskazanie ustawionej jednostki temperatury (stopnie Fahrenheita)
- 4 Wskaźnik 7-segmentowy

6.2.1 Właściwości

- Napięcie znamionowe robocze:
 - 115 V lub
 - 230 V lub
 - 400/460 V, 3 fazowe, obsługa wielu napięć bez zmiany okablowania
- Zintegrowane opóźnienie rozruchu i funkcja przełącznika krańcowego drzwi
- Funkcja ochrony przed oblodzeniem
- Nadzorowanie wszystkich silników (sprężarka, wentylator skraplacza, wentylator parownika)
- Kontrola faz przy urządzeniach trójfazowych
- Funkcja Master/Slave z maks. 10 urządzeniami. Jedno urządzenie działa jako master. W przypadku osiągnięcia przez jedno z urządzeń slave zadanej temperatury lub zadziałania funkcji przełącznika krańcowego drzwi, urządzenie to zgłasza do urządzenia master, które włącza lub wyłącza wszystkie inne klimatyzatory.
- Histeresa załączania: zakres ustawiania 2 – 10 K, ustawienie wstępne na 5 K.
- Wizualizacja aktualnej temperatury wewnętrznej oraz wszystkich komunikatów zakłóceń na 7-segmentowym wskaźniku.
- Karta interfejsowa (nr kat. 3124.200) umożliwia zintegrowanie z nadrzędnymi systemami zdalnego monitorowania.

Klimatyzator pracuje automatycznie, tzn. po włączeniu zasilania elektrycznego uruchamia się wentylator parownika (patrz rys. 3) i rozprowadza powietrze wewnątrz szafy sterowniczej. Sprężarkę i wentylatorem skraplacza reguluje sterownik e-Comfort. Sterownik e-Comfort posiada 7-segmentowy wskaźnik (rys. 30). Po włączeniu zasilania wyświetla się na nim najpierw przez ok. 2 sek. aktualna wersja oprogramowania oraz uruchomiony tryb Eco. Potem skonfigurowana opcja (np. t10) lub temperatura.

W normalnym trybie na wskaźniku przedstawiana jest zarówno temperatura (w stopniach Celsjusza lub Fahrenheita), jak i komunikaty zakłóceń.

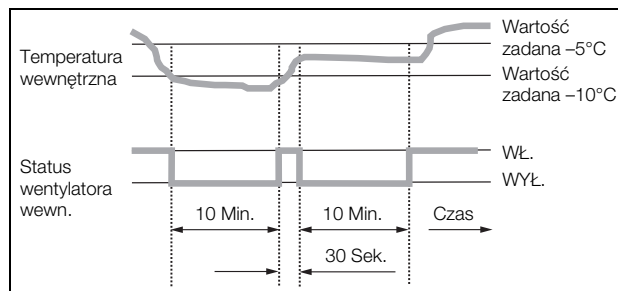
Aktualna temperatura wewnątrz szafy sterowniczej jest zwykle pokazywana w trybie ciągłym. Przy wystąpieniu komunikatu zakłócenia pojawia się on na przemian ze wskazaniem temperatury.

Programowanie urządzenia przeprowadzane jest przyciskami 1 – 3 (rys. 30). Na wyświetlaczu pojawiają się również odpowiednie parametry.

6.2.2 Tryb Eco

Wszystkie klimatyzatory Rittal TopTherm ze sterownikiem e-Comfort od wersji firmware 3.2 posiadają energooszczędny tryb Eco, który jest domyślnie włączony. Tryb Eco służy do zwiększenia energooszczędności klimatyzatora przy braku lub małym obciążeniu cieplnym w szafie sterowniczej (np. tryb gotowości, brak produkcji lub weekend). Wentylator parownika w obiegu wewnętrznym jest przy tym wyłączany w zależności od potrzeb, gdy aktualna temperatura w szafie sterowniczej spadnie 10 K poniżej temperatury ustawionej. Aby również wtedy niezawodnie rejestrować aktualną temperaturę wewnętrzną, wentylator uruchamia się cyklicznie co 10 min. na 30 sekund (patrz rys. 31). Jeżeli temperatura wewnętrzna osiągnie ponownie zakres 5 K poniżej temperatury ustawionej, wówczas wentylator włącza się z powrotem w trybie ciągłym.

Na życzenie tryb Eco można wyłączyć na ekranie obsługi. W tym celu na poziomie programowania należy przełączyć parametr z 1 na 0 (patrz tab. 4). Wentylator pracuje wówczas w trybie ciągłym.



Rys. 31: Wykres trybu Eco

6.2.3 Uruchomienie trybu testu

Sterownik e-Comfort wyposażony jest w funkcję testową, podczas której klimatyzator uruchamia chłodzenie niezależnie od temperatury zadanej lub funkcji wyłącznika drzwiowego.

- Wcisnąć na min. 5 sekund jednocześnie przyciski 1 i 2 (rys. 30).

Klimatyzator uruchamia tryb testu. Po ok. 5 minutach tryb testowy jest zakończony. Urządzenie wyłącza się i przechodzi do trybu normalnego.

6.2.4 Ogólne informacje dotyczące programowania

Przyciskami 1, 2 i 3 (rys. 30) można zmieniać 24 parametry w zadanym zakresie (wartość min., wartość maks.).

Tabele 4 i 5 pokazują, które parametry można zmieniać. Rys. 32 na stronie 23 pokazuje, jakie przyciski należy przy tym wciskać.



Wskazówka dotycząca histerezy łączenia:

Przy mniejszej histerezie i związanymi z tym krótkimi cyklami załączeniowymi istnieje zagrożenie, że chłodzenie nie będzie wystarczające lub tylko chłodzone będą tylko częściowe sekcje szafy. W przypadku przeskalowania klimatyzatora i czasów pracy kompresora < 1 minuty histereza załączania zwiększy się automatycznie w celu ochrony klimatyzatora (patrz komunikat „LH” w rozdziale 6.2.9 „Analizowanie komunikatów systemowych”).

Uwaga dotycząca zadanej temperatury:

Temperatura zadana przy sterowniku e-Comfort ustawiona jest fabrycznie na +35°C.

Ze względu na oszczędność energii i niebezpieczeństwo powstawania kondensatu nie należy nastawiać temperatury zadanej na niższą niż faktycznie potrzebna.

Uwaga dotycząca użytkowej mocy chłodniczej:

Interaktywne pola charakterystyk do ustalenia użytkowej mocy chłodniczej podane są na stronie www.rittal.com.

Wyświetli się wskazanie „Cod”. Aby móc zmienić wartość, należy wprowadzić kod autoryzacji „22”.

■ Przytrzymać przycisk programowania ▲ (°C) aż pojawi się „22”.

■ Nacisnąć przycisk 2 („Set”), aby potwierdzić kod.

Teraz można zmieniać parametry w zadanym zakresie.

■ Wcisnąć jeden z przycisków programowania ▲ (°C) lub ▼ (°F), aż wyświetli się żądana wartość.

■ Nacisnąć przycisk 2 („Set”), aby potwierdzić zmianę.

Teraz w ten sam sposób można zmienić inne parametry.

W tym celu nie trzeba wprowadzać ponownie kodu zmieniającego „22”.

■ W celu opuszczenia trybu programowania, wcisnąć ponownie na ok. 5 sekund przycisk 2 („Set”).

Na wyświetlaczu pojawi się „Acc” informując, że zmiany zostały zapisane. Następnie wskaźnik powróci do trybu normalnego (temperatura wewnętrzna szafy sterowniczej).

Sterownik e-Comfort może być programowany także przez program diagnostyczny (nr kat. 3159.100), dostarczany razem z kablem łączeniowym do komputera PC. Wtyczka kabla połączeniowego z tyłu wyświetlacza sterownika e-Comfort służy jako interfejs.

Programowanie wszystkich konfigurowalnych parametrów jest zasadniczo zawsze takie samo.

Aby przejść do trybu programowania:

■ Wcisnąć przycisk 2 („Set”) na ok. 5 sek.

Sterownik znajduje się teraz w trybie programowania.

Jeśli w trybie programowania przez ok. 30 sekund nie zostanie wciśnięty żaden przycisk, najpierw miga wskaźnik, a następnie sterownik powraca do normalnego trybu wyświetlania. Wskazanie „Esc” sygnalizuje przy tym, że dokonane do tej pory zmiany nie zostały zapisane.

■ Naciskać przycisk programowania ▲ (°C) lub ▼ (°F), aby zmieniać pomiędzy ustawianymi parametrami (patrz tabele 4 i 5).

■ Wcisnąć przycisk 2 („Set”) aby wybrać wyświetlony parametr do edycji.

Pojawi się aktualna wartość parametru.

■ Wcisnąć jeden z przycisków programowania ▲ (°C) lub ▼ (°F).

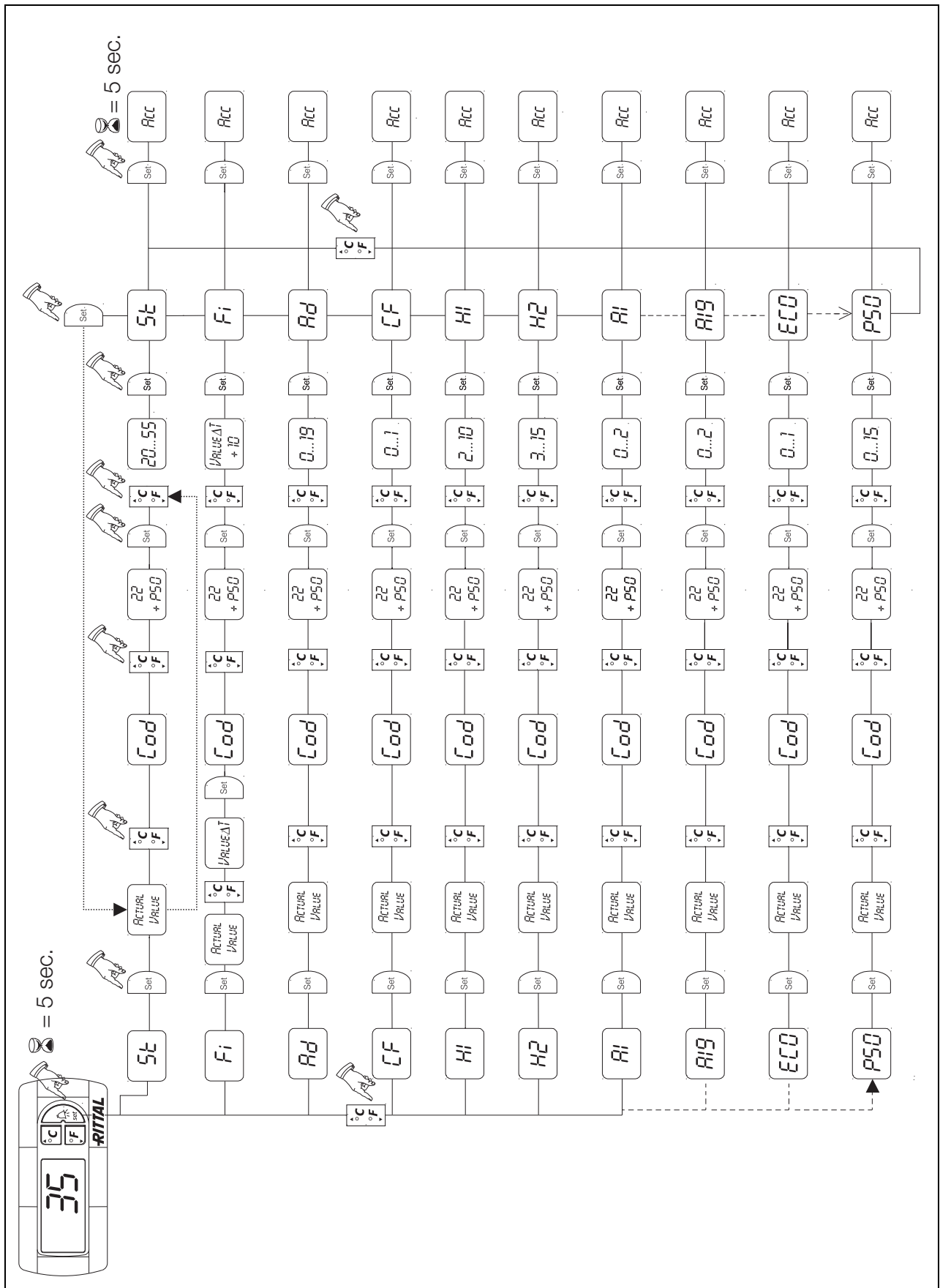
6.2.5 Parametry zmienne

Patrz też rys. 32 na stronie 23.

Poziom prog.	Wskaźniki wyświetlacza	Parametr	Wart. min.	Wart. maks.	Ustawienie fabryczne	Opis
1	St	Zadana temperatura wewnętrzna szafy sterowniczej T_i	20°C	55°C	35°C	Wartość zadana temperatury wnętrza szafy sterowniczej jest ustawiona fabrycznie na 35°C (95°F) i jest zmienna w zakresie od 20 do 55°C (68 do 131°F).
			68°F	131°F	95°F	
2	Fi	Monitorowanie maty filtracyjnej	10 K	60 K	99 (= wył.)	W celu aktywacji kontroli mat filtracyjnych należy ustawić wskazanie na min. 10 K (18°F) powyżej wartości różnicy temperatur wyświetlanej w trybie programowania „Fi”; fabrycznie kontrola mat filtracyjnych jest wyłączona (99 = wył.).
			18°F	108°F	178 (= wył.)	
3	Ad	Oznaczenie Master-Slave	0	19	0	Patrz rozdział 6.2.8 „Ustawianie oznaczenia Master/Slave”, strona 25.
4	CF	Przełączanie °C/°F	0	1	0	Wyświetlanie temperatury można przełączyć z °C (0) na °F (1). Aktualną jednostkę temperatury wskazuje odpowiednia dioda LED.
5	H1	Ustawienie różnicy załączania (histerezy)	2 K	10 K	5 K	Klimatyzator jest ustawiony fabrycznie na histerezę załączania 5 K (9°F). Zmiana tego parametru powinna nastąpić wyłącznie po uzgodnieniu z producentem. Prosimy o kontakt.
			4°F	18°F	9°F	
6	H2	Wartość różnicy komunikatu błędu A2	3 K	15 K	5 K	Jeśli temperatura wewnątrz szafy sterowniczej wzrośnie powyżej 5 K (9°F) od ustawionej wartości zadanej, wówczas na terminalu wyświetlacza pojawia się komunikat błędu A2 (za wysoka temperatura wewnątrz szafy sterowniczej). W razie potrzeby można tu zmieniać wartość różnicy w zakresie 3 – 15 K (5 – 27°F).
			5°F	27°F	9°F	
26	ECO	Tryb Eco-Mode	0	1	1	Eco-Mode WYŁ.: 0 / Eco-Mode WŁ.: 1
27	PSO	Zmiana kodu autoryzacji	0	15	0	Ten parametr umożliwia zmianę kodu autoryzacji „22” (fabryczny) na inny. Nowy kod jest sumą 22 + PSO.

Tab. 4: Parametry zmienne

6.2.6 Programowanie, przegląd



Rys. 32: Programowanie, przegląd

6.2.7 Definiowanie komunikatów systemowych do analizy

Komunikaty systemowe przedstawiane są na wyświetlaczu sterownika e-Comfort przez wskazania A1 do A20 oraz E0.

Więcej wyjaśnień na temat komunikatów systemowych znajduje się w rozdziale 6.2.9 „Analizowanie komunikatów systemowych”.

Patrz też rys. 32 na stronie 23.

Poziom prog.	Wskaźniki wyświetlacza	Wart. min.	Wart. maks.	Ustawienie fabryczne	Rodzaj lub miejsce zakłócenia
7	A1	0	2	0	Otwarte drzwi szafy sterowniczej
8	A2	0	2	0	Za wysoka temperatura wewnątrz szafy sterowniczej
9	A3	0	2	0	Kontrola filtra
10	A4	0	2	0	Temperatura otoczenia za wysoka / za niska
11	A5	0	2	0	Zagrożenie oblodzeniem
12	A6	0	2	1	Czujnik ciśnienia PSA ^H
13	A7	0	2	2	Parownik
14	A8	0	2	1	Ostrzeżenie przed kondensatem
15	A9	0	2	1	Wentylator skraplacza zablokowany lub uszkodzony
16	A10	0	2	1	Wentylator parownika zablokowany lub uszkodzony
17	A11	0	2	2	Sprężarka
18	A12	0	2	1	Skraplacz
19	A13	0	2	1	Czujnik temperatury otoczenia
20	A14	0	2	1	Czujnik temperatury oblodzenia
21	A15	0	2	1	Czujnik temperatury ostrzeżenia przed kondensatem
22	A16	0	2	1	Czujnik temperatury wewnętrznej
23	A17	0	2	1	Kontrola zgodności faz
24	A18	0	2	0	EPROM
25	A19	0	2	0	LAN/Master-Slave

Tab. 5: Komunikaty systemowe dostępne na przekaźnikach

Komunikaty systemowe A1 - A19 można analizować dodatkowo przez dwa bezpotencjałowe przekaźniki systemowe. Do obu przekaźników można przyporządkować dowolny komunikat systemowy.

Przekaźnik komunikatów systemowych z zestykiem zwiernym: patrz schematy połączeń w rozdziale 4.6.4 „Instalowanie zasilania elektrycznego”:

- Zacisk 3: NO (normally open, przekaźnik 2)
- Zacisk 4: C (przyłączenie napięcia zasilania przekaźnika komunikatów)
- Zacisk 5: NO (normally open, przekaźnik 1)

Definicja NO dotyczy stanu bez napięcia. Po przyłożeniu napięcia do klimatyzatora następuje załączenie obu przekaźników (1 i 2).

To jest normalny stan roboczy klimatyzatora. W momencie, gdy wystąpi komunikat systemowy lub zostanie przerwane zasilanie elektryczne, odpowiedni przekaźnik zostaje zwolniony i zestyk rozwiera się.

Za pomocą programu RiDiag II (dostępnego jako akcesoria, nr kat. 3159.100) można odwrócić działanie przekaźnika komunikatów awarii.

Wówczas w normalnym trybie pracy opadają oba przekaźniki. Po wystąpieniu komunikatu systemowego odpowiedni przekaźnik uruchamia się i zwiiera zestyk.



Wskazówka:

To ustawienie można zmienić tylko za pomocą programu RiDiag II.

Programowanie komunikatów systemowych z wartością

- 0: Komunikat systemowy nie jest wysyłany do przekaźnika komunikatów systemowych, lecz przedstawiany tylko na wyświetlaczu
- 1: Komunikat systemowy analizowany jest przez przekaźnik 1
- 2: Komunikat systemowy analizowany jest przez przekaźnik 2

6.2.8 Ustawianie oznaczenia Master/Slave

Przy podłączeniu kilku klimatyzatorów (maks. 10) należy jeden z nich zdefiniować jako „Master”, a pozostałe jako „Slave”. W tym celu nadać każdemu klimatyzatorowi odpowiednie oznaczenie (adres), na podstawie którego klimatyzatory będą identyfikowane w sieci.

Przy osiągnięciu zadanej temperatury w jednym z urządzeń Slave lub przy funkcji wyłącznika drzwiowego dane urządzenie Slave zgłasza się do urządzenia Master, które wyłącza wszystkie inne klimatyzatory.



Wskazówka:

- Tylko jedno urządzenie może być zdefiniowane jako Master, a jego oznaczenie musi się zgadzać z liczbą podłączonych urządzeń Slave.
- Urządzenia Slave muszą posiadać różne oznaczenia.
- Oznaczenia muszą być rosnące i nie mogą posiadać przerw.

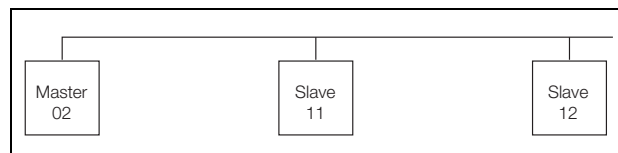
Na **klimatyzatorze Master** (00 = ustawienie fabryczne) ustawić, ile urządzeń Slave znajduje się w sieci:

- 01: Master z 1 klimatyzatorem Slave
- 02: Master z 2 klimatyzatorami Slave
- 03: Master z 3 klimatyzatorami Slave
- 04: Master z 4 klimatyzatorami Slave

- 05: Master z 5 klimatyzatorami Slave
- 06: Master z 6 klimatyzatorami Slave
- 07: Master z 7 klimatyzatorami Slave
- 08: Master z 8 klimatyzatorami Slave
- 09: Master z 9 klimatyzatorami Slave

Na **klimatyzatorze Slave** (00 = ustawienie fabryczne) ustawić, ile urządzeń Slave znajduje się w sieci:

- 11: klimatyzator Slave nr 1
- 12: klimatyzator Slave nr 2
- 13: klimatyzator Slave nr 3
- 14: klimatyzator Slave nr 4
- 15: klimatyzator Slave nr 5
- 16: klimatyzator Slave nr 6
- 17: klimatyzator Slave nr 7
- 18: klimatyzator Slave nr 8
- 19: klimatyzator Slave nr 9



Rys. 33: Połączenie Master-Slave (przykład)

Inne przykłady przyłączenia, patrz rozdział 4.6.1 „Złącze magistrali (tylko w połączeniu ze sobą kilku urządzeń ze sterownikiem e-Comfort)”.

Ustawianie oznaczenia, patrz rozdział 6.2.5 „Parametry zmienne” lub rozdział 6.2.6 „Programowanie, przegląd”, parametr „Ad”.

6.2.9 Analizowanie komunikatów systemowych

Komunikaty systemowe są wyświetlane na ekranie sterownika e-Comfort w postaci numerów.

Po pojawieniu się komunikatów A03, A06 i A07 i po usunięciu ich przyczyny należy zresetować sterownik e-Comfort (patrz rozdział 6.2.10 „Resetowanie sterownika e-Comfort”).

Wskaźniki wyświetlacza	Komunikat systemowy	Możliwa przyczyna	Usuwanie zakłóceń
A01	Otwarte drzwi szafy sterowniczej	Drzwi otwarte lub wyłącznik drzwiowy nie jest ustawiony poprawnie	Zamknąć drzwi, poprawnie ustawić wyłącznik drzwiowy, ewentualnie sprawdzić połączenie
A02	Za wysoka temperatura wewnątrz szafy sterowniczej	Zbyt mała moc chłodnicza/ Zastosowano zbyt małe urządzenie. Błąd wynikający z komunikatów A03 do A17.	Sprawdzić moc chłodniczą
A03	Kontrola filtra	Zanieczyszczona mata filtracyjna	Czyszczenie lub wymiana Resetowanie sterownika e-Comfort
A04	Temperatura otoczenia za wysoka / za niska	Temperatura otoczenia poza dopuszczalnym zakresem pracy (+10°C do +60°C)	Zwiększyć lub zmniejszyć temperaturę otoczenia (np. ogrzać pomieszczenie lub przewietrzyć)

Tab. 6: Usuwanie zakłóceń przy kontrolerze e-Comfort

6 Obsługa

PL

Wskaźniki wyświetlacza	Komunikat systemowy	Możliwa przyczyna	Usuwanie zakłóceń
A05	Zagrożenie oblodzeniem	Komunikat w przypadku zagrożenia oblodzeniem Ew. wentylator parownika zablokowany mechanicznie, uszkodzony lub zasłonięty wylot zimnego powietrza.	Ustawić wartość zadaną temperatury wnętrza szafy na wyższą. Skontrolować, ew. oczyścić lub wymienić wentylator parownika.
A06	Czujnik ciśnienia PSAH	Za wysoka temperatura otoczenia	Obniżanie temperatury otoczenia Resetowanie sterownika e-Comfort
		Zabrudzony skraplacz	Czyszczenie skraplacza Resetowanie sterownika e-Comfort
		Zanieczyszczona mata filtracyjna	Czyszczenie lub wymiana Resetowanie sterownika e-Comfort
		Uszkodzony wentylator skraplacza	Wymiana Resetowanie sterownika e-Comfort
		Uszkodzony zawór rozprężny	Naprawa przez specjalistę Resetowanie sterownika e-Comfort
		Uszkodzony czujnik ciśnienia PSA ^H	Wymiana przez specjalistę Resetowanie sterownika e-Comfort
A07	Parownik	Brak czynnika chłodzącego; uszkodzony czujnik przed lub za skraplaczem.	Naprawa przez specjalistę Resetowanie sterownika e-Comfort
A08	Ostrzeżenie przed kondensatem	Odpyływ kondensatu zgęsty lub zapchany	Sprawdzić odpływ kondensatu; usunąć ewentualne zagięcia lub zatkanie węży
		Tylko w urządzeniach z opcjonalnym odparowaniem kondensatu	Sprawdzić, ew. wymienić wyparkę kondensatu
A09	Wentylator skraplacza	Zablokowany lub uszkodzony	Usunąć blokadę; ewentualnie wymienić
A10	Wentylator parownika	Zablokowany lub uszkodzony	Usunąć blokadę; ewentualnie wymienić
A11	Sprężarka	Przeciążona sprężarka (wewnętrzna ochrona uzwojeń)	Brak czynności Urządzenie samodzielnie włączy się ponownie
		Uszkodzenie (sprawdzić pomiar oporu uzwojenia)	Wymiana przez specjalistę
A12	Czujnik temperatury skraplacza	Przerwanie przewodu lub zwarcie	Wymiana
A13	Czujnik temperatury otoczenia	Przerwanie przewodu lub zwarcie	Wymiana
A14	Czujnik temperatury oblodzenia	Przerwanie przewodu lub zwarcie	Wymiana
A15	Czujnik temperatury ostrzeżenia przed kondensatem	Przerwanie przewodu lub zwarcie	Wymiana
A16	Czujnik temperatury wewnętrznej	Przerwanie przewodu lub zwarcie	Wymiana

Tab. 6: Usuwanie zakłóceń przy kontrolerze e-Comfort

Wskaźniki wyświetlacza	Komunikat systemowy	Możliwa przyczyna	Usuwanie zakłóceń
A17	Kontrola zgodności faz	Tylko przy urządzeniach trójfazowych: niewłaściwe pole wirujące / brak fazy	Zamienić dwie fazy
A18	Błąd EPROM	Zamontowana nowa płytki	Konieczna aktualizacja oprogramowania (tylko po zamontowaniu płytki z nowym oprogramowaniem): kodem 22 przejść do poziomu programowania; wcisnąć przycisk 1 i potwierdzić „Set”, aż pojawi się „Acc”. Odłączyć urządzenie od sieci i ponownie podłączyć.
A19	LAN/Master-Slave	Brak połączenia Master i Slave	Sprawdzić ustawienia lub kable
A20	Spadek napięcia	Komunikat nie jest wyświetlany	Wynik zapisywany jest w pliku dziennika
E0	Komunikat wyświetlacza	Problem połączenia wyświetlacza i płyty sterownika	Reset: Wyłączyć zasilanie elektryczne i włączyć ponownie po ok. 2 sek.
		Uszkodzony kabel; luźne złącze wtykowe	Wymiana płytek
OL	Overload	Parametry otoczenia wzgl. moc stratna poza granicą użytkowania urządzenia.	
LH	Low heat	Niskie straty mocy w szafie	
b07	Wyciek w obiegu chłodzenia	Zamienione czujniki B3 i B4	Zamienić dane czujniki
rSt	Reset	Konieczny ręczny reset urządzenia, patrz rozdział 6.2.10 „Resetowanie sterownika e-Comfort”.	

Tab. 6: Usuwanie zakłóceń przy kontrolerze e-Comfort

6.2.10 Resetowanie sterownika e-Comfort

Sterownik e-Comfort musi zostać zresetowany po wystąpieniu zakłóceń A03, A06 i A07.

- Wcisnąć jednocześnie przyciski 1 (▲) i 3 (▼) (rys. 30) na 5 sekund.

Komunikaty systemowe znikną i pojawi się wskazanie temperatury.

7 Przegląd i konserwacja



Uwaga!

Urządzenie znajduje się pod napięciem. Przed otwarciem urządzenia odłączyć zasilanie napięciem i zabezpieczyć przed ponownym przypadkowym włączeniem.



Ostrożnie!

Ewentualne niezbędne naprawy obwodu czynnika chłodniczego mogą być dokonywane tylko przez wykwalifikowanych specjalistów.

Obwód chłodniczy to niewymagający konserwacji i hermetycznie zamknięty układ. Klimatyzator napełniony jest fabrycznie wymaganą ilością czynnika chłodniczego, sprawdzony pod kątem szczelności i poddany rozruchowi próbnemu.

Wbudowane bezobsługowe wentylatory na łożyskach kulkowych są chronione przed wilgocią i pyłem oraz wyposażone w czujnik temperatury. Oczekiwana żywotność wynosi co najmniej 30.000 godzin pracy (L10, 40°C).

Klimatyzator nie wymaga zatem znacznej konserwacji. Jedyne komponenty zewnętrznego obiegu powietrza można od czasu do czasu przy widocznym zabrudzeniu przeczyścić przy pomocy odkurzacza lub sprężonego powietrza. Silne, olejowe zabrudzenie można usuwać niepalnymi środkami czyszczącymi, np. środkiem do czyszczenia na zimno.

Częstotliwość konserwacji: 2000 godzin pracy. W zależności od stopnia zabrudzenia powietrza otoczenia, należy dostosować częstotliwość konserwacji odpowiednio do intensywności obciążenia powietrza.



Ostrożnie!

Nie stosować do czyszczenia łatwopalnych cieczy.

7 Przegląd i konserwacja

PL

Kolejność czynności konserwacyjnych:

- Sprawdzić stopień zabrudzenia.
- Zabrudzenia filtra? Ew. wymienić filtr.
- Kratka chłodzenia zabrudzona? Ew. wyczyścić.
- Aktywować tryb testowy; funkcja chłodzenia prawidłowa?
- Sprawdzić poziom hałasu kompresora i wentylatorów.

7.1 Czyszczenie sprężonym powietrzem SK 3304.xxx/SK 3305.xxx



Rys. 34: Wyciąganie wtyczki sieciowej



Rys. 35: Usuwanie górnej kratki



Rys. 36: Usuwanie dolnej kratki



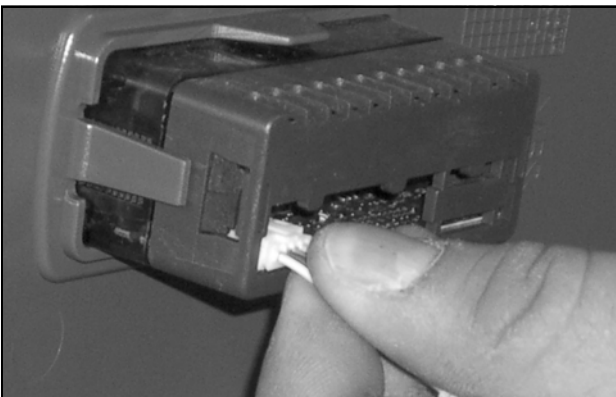
Rys. 37: Usuwanie paska stylizacyjnego



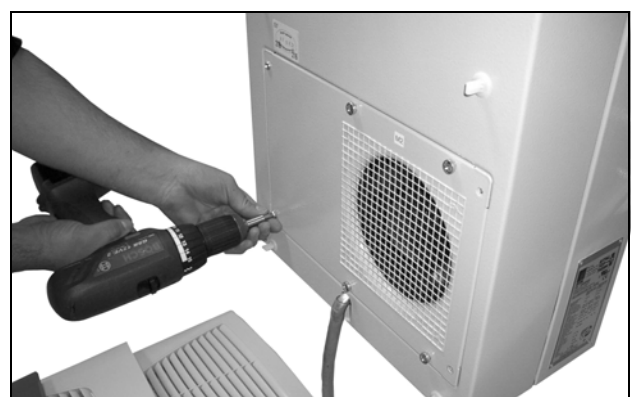
Rys. 38: Odłączanie wtyczki od wyświetlacza (1)



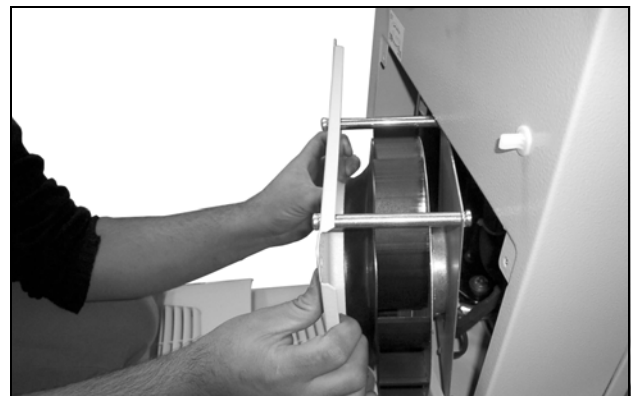
Rys. 40: Klimatyzator bez kratki



Rys. 39: Odłączanie wtyczki od wyświetlacza (2)



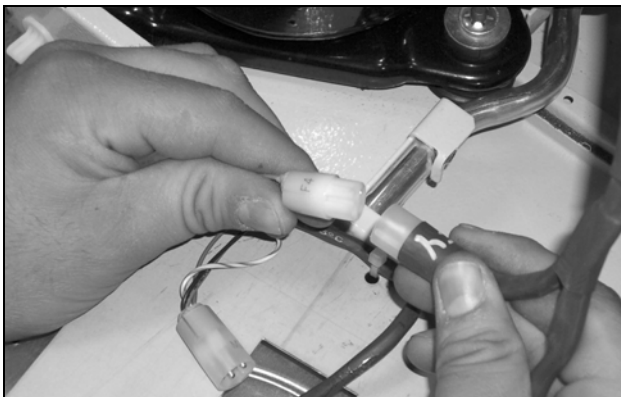
Rys. 41: Demontaż wentylatora obrotowego zewnętrznego (poluzować cztery śruby)



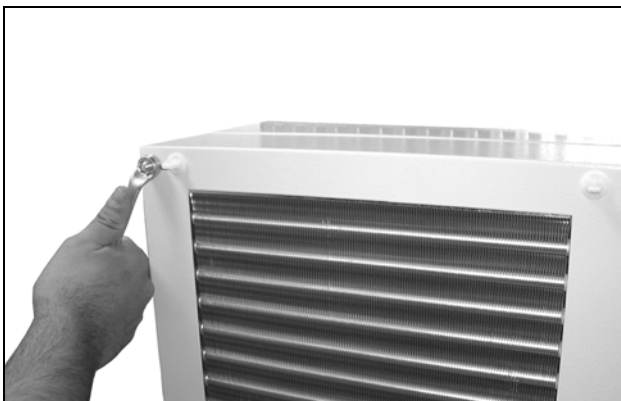
Rys. 42: Demontaż wentylatora

7 Przegląd i konserwacja

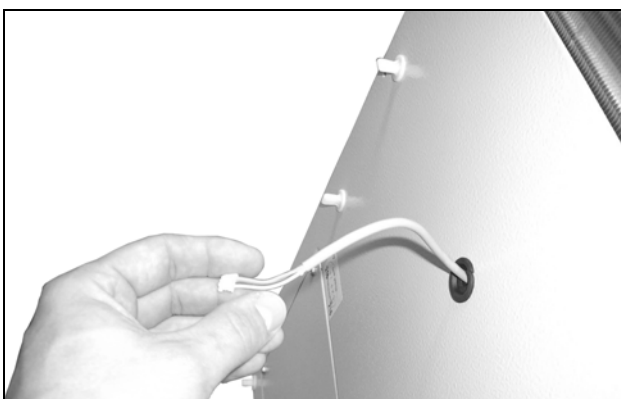
PL



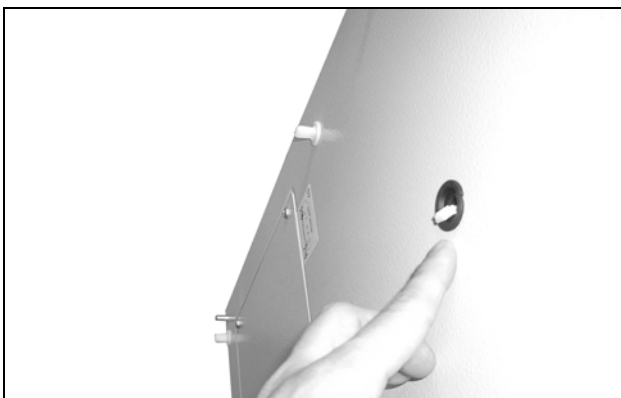
Rys. 43: Rozłączanie połączeń wtykowych wentylatora



Rys. 44: Demontaż pokrywy (poluzować cztery nakrętki)



Rys. 45: Wsuwanie kabla wyświetlacza



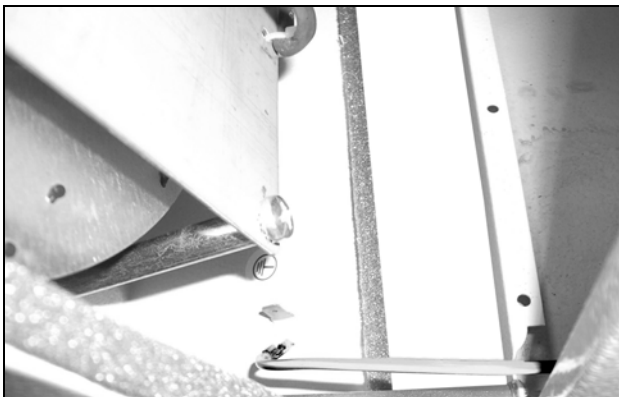
Rys. 46: Wciskanie kabla wyświetlacza przez przepust kablowy



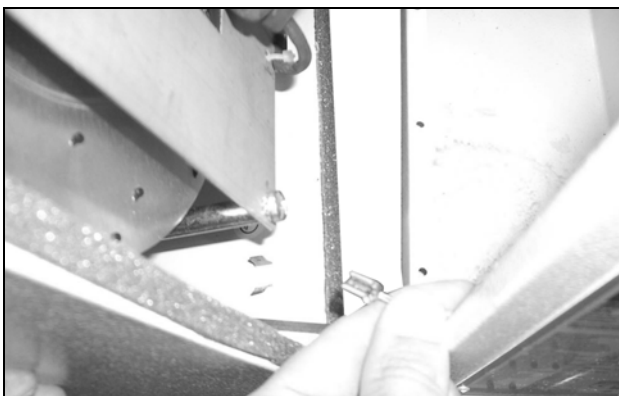
Rys. 47: Ściąganie pokrywy (1)



Rys. 48: Ściąganie pokrywy (2)



Rys. 49: Luzowanie kabla uziemiającego pomiędzy pokrywą a szyną (1)



Rys. 50: Luzowanie kabla uziemiającego pomiędzy pokrywą a szyną (2)



Rys. 51: Przedmuchiwanie sprężonym powietrzem rejestru wymiany ciepła i pomieszczenia kompresora (1)



Rys. 52: Przedmuchiwanie sprężonym powietrzem rejestru wymiany ciepła i pomieszczenia kompresora (2)

7.2 Czyszczenie sprężonym powietrzem 3328.xxx, 3329.xxx, 3332.xxx



Rys. 53: Wyciąganie wtyczki sieciowej

7 Przegląd i konserwacja

PL



Rys. 54: Usuwanie górnej kratki (1)



Rys. 56: Usuwanie górnej kratki (3)



Rys. 55: Usuwanie górnej kratki (2)



Rys. 57: Usuwanie dolnej kratki (1)



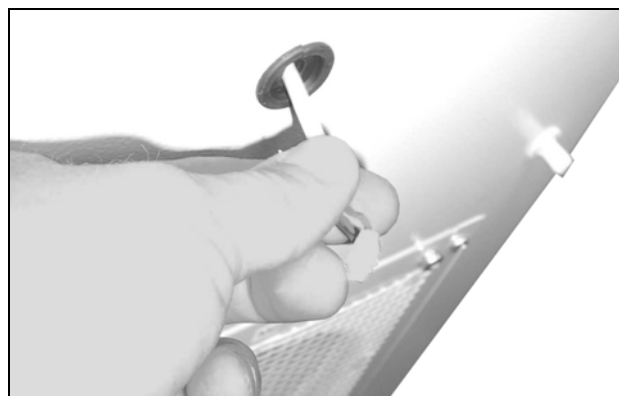
Rys. 58: Usuwanie dolnej kratki (2)



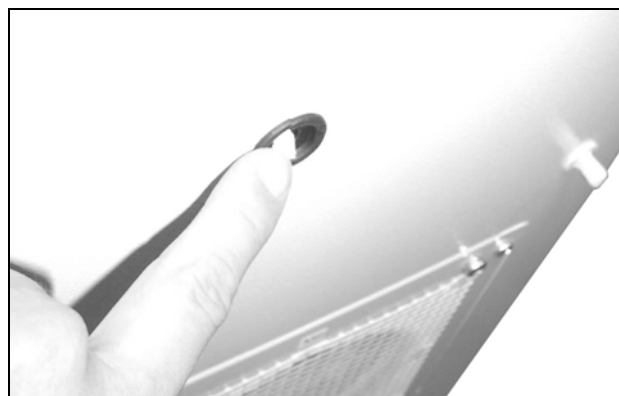
Rys. 59: Zdejmowanie paska stylizacyjnego



Rys. 60: Odłączanie kabla wyświetlacza



Rys. 61: Wsuwanie kabla wyświetlacza i przeciskanie go przez przepust kablowy (1)



Rys. 62: Wsuwanie kabla wyświetlacza i przeciskanie go przez przepust kablowy (2)



Rys. 63: Luzowanie czterech śrub wentylatora obiegu zewnętrznego

7 Przegląd i konserwacja

PL



Rys. 64: Demontaż wentylatora obiegu zewnętrznego



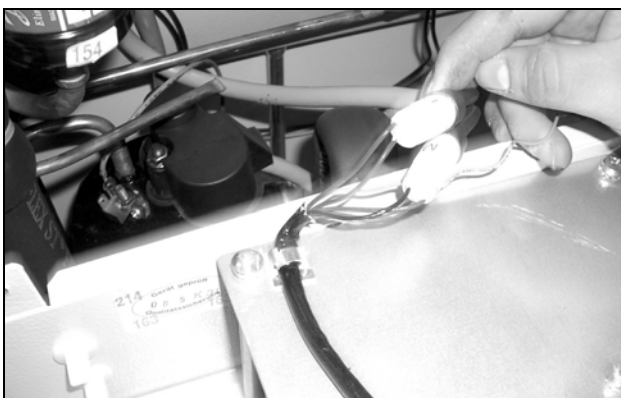
Rys. 68: Rozłączanie kabla uziemiającego wentylatora (1)



Rys. 65: Rozłączanie połączeń wtykowych wentylatora (1)



Rys. 69: Rozłączanie kabla uziemiającego wentylatora (2)



Rys. 66: Rozłączanie połączeń wtykowych wentylatora (2)



Rys. 67: Rozłączanie połączeń wtykowych wentylatora (3)



Rys. 70: Luzowanie czterech nakrętek pokrywy



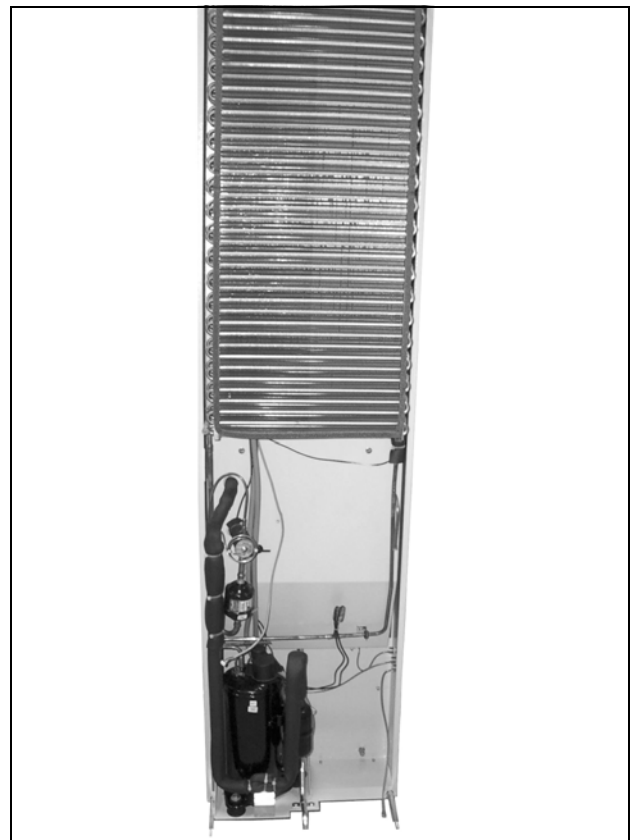
Rys. 71: Usuwanie pokrywy



Rys. 73: Odłączanie kabla uziemiającego (2)



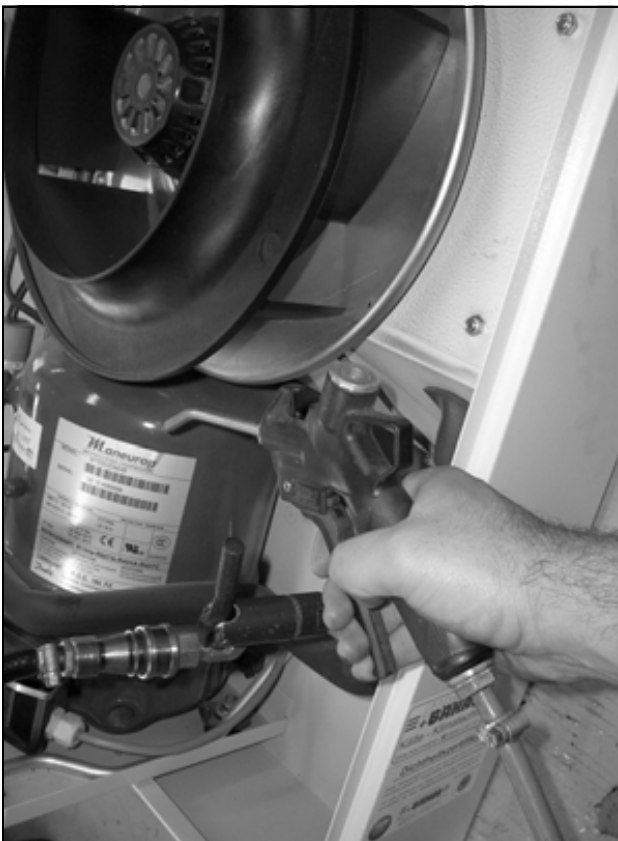
Rys. 72: Odłączanie kabla uziemiającego (1)



Rys. 74: Przedmuchiwanie sprężonym powietrzem rejestru wymiany ciepła i pomieszczenia kompresora (1)

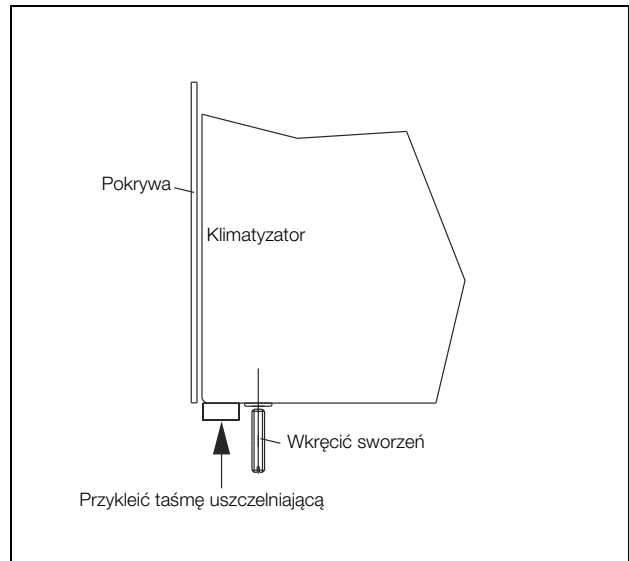


Rys. 75: Przedmuchiwanie sprężonym powietrzem rejestru wymiany ciepła i pomieszczenia kompresora (2)

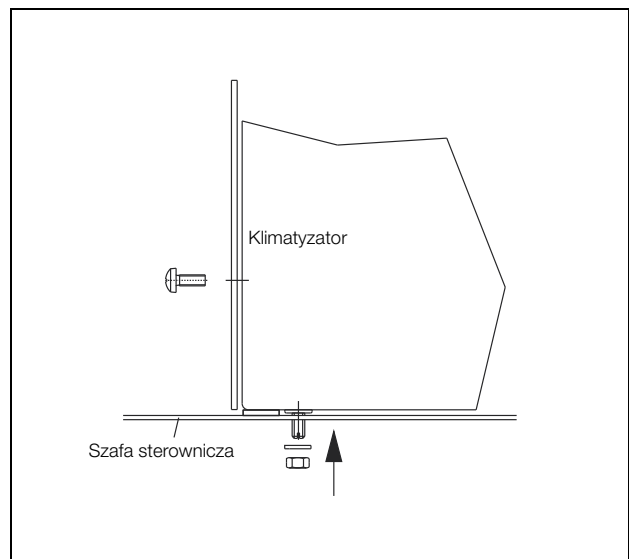


Rys. 76: Przedmuchiwanie sprężonym powietrzem rejestru wymiany ciepła i pomieszczenia kompresora (3)

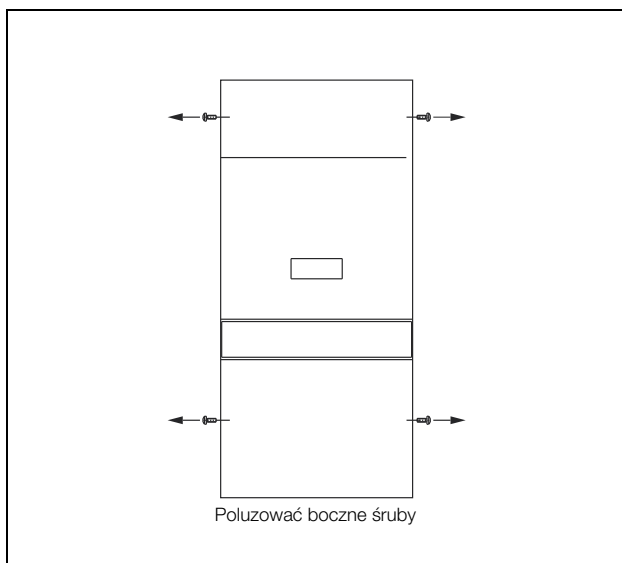
7.3 Wskazówki dotyczące montażu obudów NEMA 4X



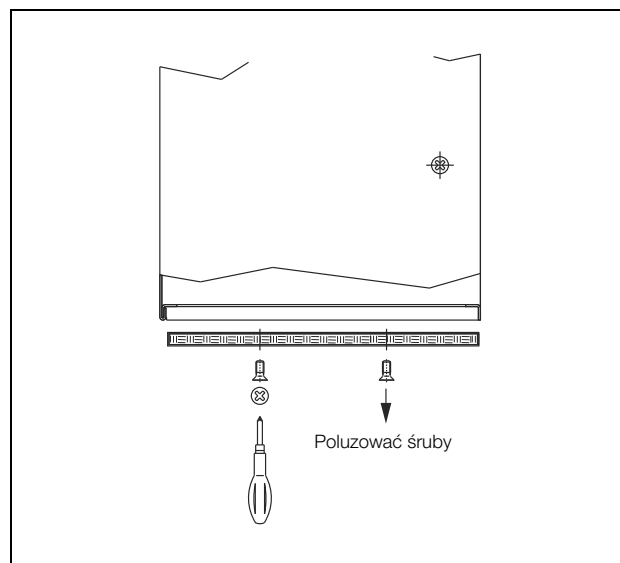
Rys. 77: Przygotowanie



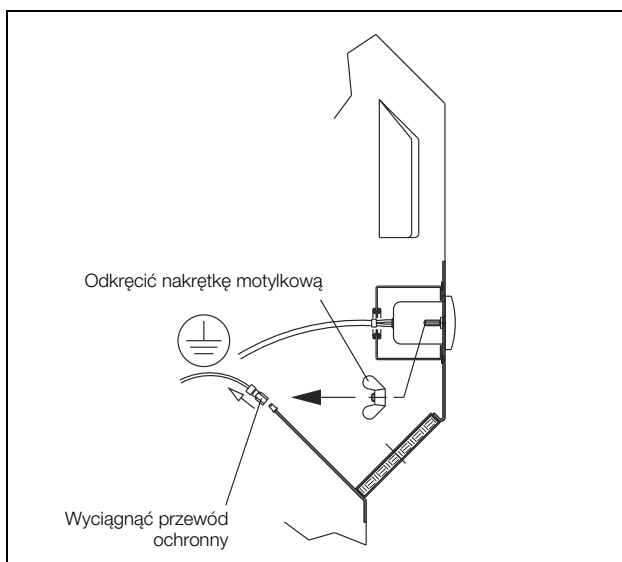
Rys. 78: Montaż urządzenia



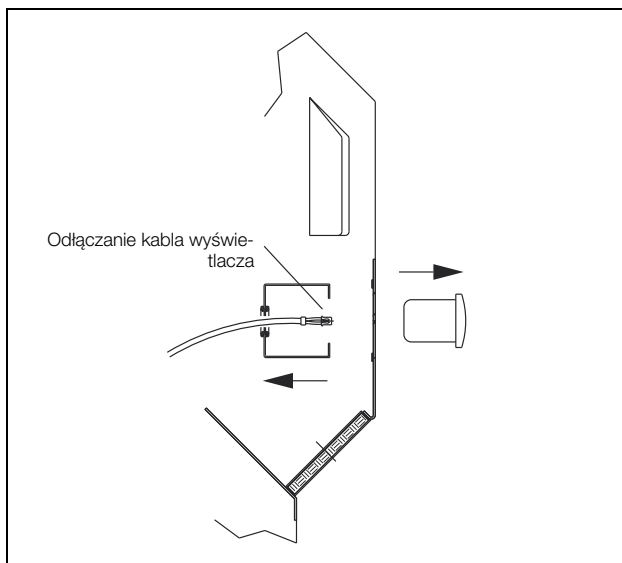
Rys. 79: Demontaż pokrywy (1)



Rys. 82: Wymiana filtra



Rys. 80: Demontaż pokrywy (2)



Rys. 81: Demontaż pokrywy (3)

8 Magazynowanie i utylizacja



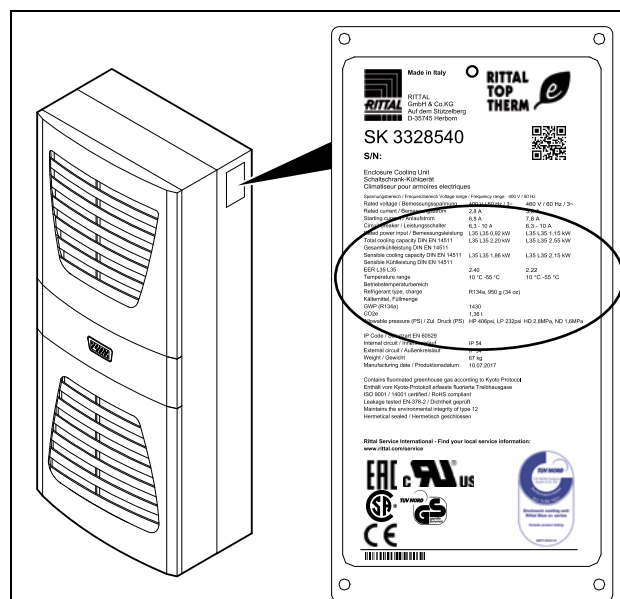
Wskazówka:

Podczas magazynowania nie wolno narażać klimatyzatora na temperatury powyżej +70°C.

Składować klimatyzator w pozycji do transportu. Zamknięty obwód chłodniczy zawiera czynnik chłodniczy i olej, które muszą zostać prawidłowo zutylizowane w trosce o środowisko naturalne. Utylizacja może zostać przeprowadzona w zakładach Rittal. Prosimy o kontakt.

9 Szczegóły techniczne

9.1 Dane techniczne



Rys. 83: Tabliczka znamionowa (dane techniczne)

9 Szczegóły techniczne

PL

– Przestrzegać danych przyłączania do sieci (napięcie i częstotliwość) zgodnie z informacjami na tabliczce znamionowej.

– Zapewnić zabezpieczenie zgodnie z informacjami na tabliczce znamionowej.

	JM	Nr kat.							
Sterownik podstawowy, RAL 7035	-	3302.100	3302.110	3302.300	3302.310	-	-	-	-
Sterownik podstawowy, pokrywa ze stali nierdzewnej	-	3302.200	3302.210	-	-	-	-	-	-
Sterownik e-Comfort, RAL 7035	-	-	-	-	-	3303.500	3303.510	3304.500	3304.510
Sterownik e-Comfort, pokrywa ze stali nierdzewnej	-	-	-	-	-	3303.600	3303.610	3304.600	3304.610
Napięcie znamionowe	V Hz	230, 1~, 50/60	115, 1~, 60	230, 1~, 50/60	115, 1~, 60	230, 1~, 50/60	115, 1~, 60	230, 1~, 50/60	115, 1~, 50/60
Prąd znamionowy	A	1,6/1,7	3,3	1,6/1,7	4,0	2,6/2,6	5,7	3,9/4,3	8,0/8,8
Prąd rozruchowy	A	3,0/3,4	8,0	4,3/5,3	12,0	5,1/6,4	11,5	12,0/14,0	26,0/28,0
Zabezpieczenie T	A	10,0	10,0	10,0	10,0	10,0	10,0	10,0	-
Wyłącznik przeciążeniowy	A	-	-	-	-	-	-	-	-
Wyłącznik ochronny transformatora	A	-	-	-	-	-	-	-	11,0...16,0
Automat bezpiecznikowy lub bezpiecznik topikowy gG (T)	-	■	■	■	■	■	■	■	-
Całkowita moc chłodnicza P _c wg L 35 L 35 EN 14511 L 35 L 50	kW kW	0,36/0,38 0,21/0,23	0,38 0,23	0,36/0,38 0,21/0,23	0,38 0,23	0,55/0,66 0,33/0,40	0,66 0,40	1,10/1,25 0,91/0,90	1,10/1,25 0,91/0,90
Jawna moc chłodnicza P _s wg EN 14511 L 35 L 35	kW	0,32/0,33	0,33	0,32/0,33	0,33	0,42/0,50	0,50	0,99/1,12	0,99/1,12
Moc znamionowa P _{el} wg L 35 L 35 EN 14511 L 35 L 50	kW kW	0,27/0,28 0,28/0,30	0,32 0,37	0,27/0,29 0,31/0,33	0,32 0,37	0,39/0,41 0,45/0,42	0,50 0,53	0,64/0,68 0,71/0,81	0,64/0,68 0,71/0,81
Współczynnik efektywności energetycznej (EER) 50 Hz L 35 L 35		1,30	1,18	1,34	1,18	1,40	1,40	1,83	1,83
Czynnik chłodniczy – Typ – Napelnienie	- g	R134a 100	R134a 100	R134a 100	R134a 95	R134a 170	R134a 170	R134a 325	R134a 325
GWP	-	1430							
CO ₂ e	t	0,14	0,14	0,14	0,13	0,24	0,24	0,46	0,46
Dopuszczalne ciśnienie (PS)	MPa	HP 2,5 LP 1,6				HP 2,8 LP 1,6			
Zakres temperatury pracy	°C	+10...+55							
Zakres nastawy	°C	+30...+55				+20...+55			
Poziom hałasu	dB (A)	≤ 61						≤ 64	
St. ochrony wg IEC 60 529 – Obieg wewnętrzny – Obieg zewnętrzny	- -	IP 54 IP 34							
UL-Typerating	-	12							
Wymiary (szer. x wys. x gł.)	mm	280 x 550 x 140		525 x 340 x 153		280 x 550 x 210		400 x 950 x 260	
Masa	kg	13	13	13	13	17	17	39	44

9 Szczegóły techniczne

PL

	JM	Nr kat.				
Sterownik e-Comfort, RAL 7035	-	3304.540	3305.500	3305.510	3305.540	
Sterownik e-Comfort, pokrywa ze stali nierdzewnej	-	3304.640	3305.600	3305.610	3305.640	
Napięcie znamionowe	V, Hz	400, 3~, 50/ 460, 3~, 60	230, 1~, 50/60	115, 1~, 50/60	400, 3~, 50/ 460, 3~, 60	
Prąd znamionowy	A	2,2/2,1	5,5/5,8	11,5/12,5	2,5/2,8	
Prąd rozruchowy	A	11,5/12,7	12,0/14,0	26,0/28,0	12,2/11,3	
Zabezpieczenie T	A	-	16,0	-	-	
Wyłącznik przeciążeniowy	A	6,3...10,0	-	-	6,3...10,0	
Wyłącznik ochronny transformatora	A	-	-	14,0...20,0	-	
Automat bezpiecznikowy lub bezpiecznik topikowy gG (T)	-	-	■	-	-	
Całkowita moc chłodnicza P _c wg EN 14511	L 35 L 35 L 35 L 50	kW kW	1,10/1,25 0,98/0,90	1,60/1,76 1,25/1,37	1,60/1,76 1,25/1,37	1,60/1,61 1,33/1,35
Jawna moc chłodnicza P _s wg EN 14511	L 35 L 35	kW	0,94/1,07	1,29/1,42	1,29/1,42	1,25/1,25
Moc znamionowa P _{ei} wg EN 14511	L 35 L 35 L 35 L 50	kW kW	0,64/0,79 0,73/0,90	0,87/0,98 1,03/1,15	0,87/0,98 1,03/1,15	0,90/1,08 1,06/1,25
Współczynnik efektywności energetycznej (EER) 50 Hz	L 35 L 35		1,72	1,83	1,83	1,83
Czynnik chłodniczy - Typ - Napęnienie	- g	R134a 325	R134a 500	R134a 500	R134a 500	R134a 500
GWP	-	1430				
CO ₂ e	t	0,46	0,72	0,72	0,72	
Dopuszczalne ciśnienie (PS)	MPa	HP 2,8 LP 1,6				
Zakres temperatury pracy	°C	+10...+55				
Zakres nastawy	°C	+20...+55				
Poziom hałasu	dB (A)	≤ 69	≤ 64		≤ 69	
St. ochrony wg IEC 60 529 - Obieg wewnętrzny - Obieg zewnętrzny	- -	IP 54 IP 34				
UL-Typerating	-	12				
Wymiary (szer. x wys. x gł.)	mm	400 x 950 x 260				
Masa	kg	40	41	46	42	

9 Szczegóły techniczne

PL

	JM	Nr kat.				
Sterownik e-Comfort, RAL 7035	-	3328.500	3328.510	3328.540	3329.500	
Sterownik e-Comfort, pokrywa ze stali nierdzewnej	-	3328.600	3328.610	3328.640	3329.600	
Napięcie znamionowe	V, Hz	230, 1~, 50/60	115, 1~, 50/60	400, 3~, 50/460, 3~, 60	230, 1~, 50/60	
Prąd znamionowy	A	6,1/6,6	13,4/14,8	2,8/3,3	8,2/9,3	
Prąd rozruchowy	A	20,0/22,0	40,0/38,0	6,8/7,8	20,0/24,0	
Zabezpieczenie T	A	16,0	-	-	16,0	
Wyłącznik przeciążeniowy	A	-	-	6,3...10,0	-	
Wyłącznik ochronny transformatora	A	-	18,0...25,0	-	-	
Automat bezpiecznikowy lub bezpiecznik topikowy gG (T)	-	■	-	-	■	
Całkowita moc chłodnicza P _c wg EN 14511	L 35 L 35 L 35 L 50	kW kW	2,20/2,56 1,82/1,95	2,20/2,56 1,82/1,95	2,20/2,55 1,65/1,89	2,55/2,71 1,89/1,97
Jawna moc chłodnicza P _s wg EN 14511	L 35 L 35	kW	1,90/2,21	1,90/2,21	1,86/2,15	2,19/2,33
Moc znamionowa P _{el} wg EN 14511	L 35 L 35 L 35 L 50	kW kW	0,91/1,03 1,06/1,23	0,91/1,03 1,06/1,23	0,92/1,15 1,15/1,40	1,21/1,35 1,41/1,64
Współczynnik efektywności energetycznej (EER) 50 Hz	L 35 L 35		2,40	2,40	2,40	2,11
Czynnik chłodniczy - Typ - Napętnienie	- g	R134a 950	R134a 950	R134a 950	R134a 950	
GWP	-	1430				
CO ₂ e	t	1,36	1,36	1,36	1,36	
Dopuszczalne ciśnienie (PS)	MPa	HP 2,8 LP 1,6				
Zakres temperatury pracy	°C	+10...+55				
Zakres nastawy	°C	+20...+55				
Poziom hałasu	dB (A)	≤ 68	≤ 69		72	
St. ochrony wg IEC 60 529 - Obieg wewnętrzny - Obieg zewnętrzny	- -	IP 54 IP 34				
UL-Typerating	-	12				
Wymiary (szer. x wys. x gł.)	mm	400 x 1580 x 295				
Masa	kg	66	73	67	69	

9 Szczegóły techniczne

PL

	JM	Nr kat.					
Sterownik e-Comfort, RAL 7035	-	3329.510	3329.540	3332.540	3361.500	3361.510	3361.540
Sterownik e-Comfort, pokrywa ze stali nierdzewnej	-	3329.610	3329.640	3332.640	3361.600	3361.610	3361.640
Napięcie znamionowe	V, Hz	115, 1~, 50/60	400, 3~, 50/460, 3~, 60	400, 3~, 50/460, 3~, 60	230, 1~, 50/60	115, 1~, 60	400, 2~, 50/60
Prąd znamionowy	A	17,0/22,0	3,7/3,8	4,2/4,2	2,7/2,7	5,3	2,7/2,7
Prąd rozruchowy	A	44,0/42,0	6,8/7,6	9,2/11,0	6,0/9,6	12,0	6,0/9,6
Zabezpieczenie T	A	-	-	-	10,0	10,0	-
Wyłącznik przeciążeniowy	A	-	6,3...10,0	6,3...10,0	-	-	-
Wyłącznik ochronny transformatora	A	18,0...25,0	-	-	-	-	6,3...10,0
Automat bezpiecznikowy lub bezpiecznik topikowy gG (T)	-	-	-	-	■	■	-
Całkowita moc chłodnicza P _c wg EN 14511	L 35 L 35 L 35 L 50	kW kW	2,55/2,71 1,89/1,97	2,55/2,75 1,95/2,00	3,95/4,35 3,02/3,52	0,85/0,89 0,67/0,67	0,89 0,67
Jawna moc chłodnicza P _s wg EN 14511	L 35 L 35	kW	2,19/2,33	2,03/2,19	3,25/3,58	0,70/0,73	0,70
Moc znamionowa P _{el} wg EN 14511	L 35 L 35 L 35 L 50	kW kW	1,21/1,35 1,41/1,64	1,19/1,39 1,45/1,75	1,60/2,00 1,87/2,34	0,40/0,43 0,47/0,50	0,55 0,66
Współczynnik efektywności energetycznej (EER) 50 Hz	L 35 L 35		2,11	2,11	2,47	2,08	1,59
Czynnik chłodniczy	- Typ - Napelnienie	- g	R134a 950	R134a 950	R134a 2995	R134a 280	R134a 260
GWP	-	1430					
CO ₂ e	t	1,36	1,36	4,28	0,40	0,37	0,40
Dopuszczalne ciśnienie (PS)	MPa	HP 2,8 LP 1,6					
Zakres temperatury pracy	°C	+10...+55					
Zakres temperatury pracy 60 Hz	°C	+10...+55			+10...+53	+10...+52	+10...+53
Zakres nastawy	°C	+20...+55					
Poziom hałasu	dB (A)	72	≤ 69	≤ 66	≤ 64		
St. ochrony wg IEC 60 529	-	IP 54					
- Obieg wewnętrzny	-	IP 34					
UL-Typerating	-	12					
Wymiary (szer. x wys. x gł.)	mm	400 x 1580 x 295		500 x 1580 x 340	280 x 550 x 280		
Masa	kg	76	70	91	22	22	22

9 Szczegóły techniczne

PL

	JM	Nr kat.		
Sterownik e-Comfort, RAL 7035	-	3366.500/3377.500	3366.510/3377.510	3366.540/3377.540
Sterownik e-Comfort, pokrywa ze stali nierdzewnej	-	3366.600/3377.600	3366.610/3377.610	3366.640/3377.640
Napięcie znamionowe	V, Hz	230, 1~, 50/60	115, 1~, 50/60	400, 3~, 50/460, 3~, 60
Prąd znamionowy	A	6,7/6,9	13,6/13,8	2,7/2,9
Prąd rozruchowy	A	22,0/24,0	43,0/47,0	8,0/8,8
Zabezpieczenie T	A	10,0	-	-
Wyłącznik przeciążeniowy	A	-	-	6,3...10,0
Wyłącznik ochronny transformatora	A	-	14,0...20,0	-
Automat bezpiecznikowy lub bezpiecznik topikowy gG (T)	-	■	-	-
Całkowita moc chłodnicza P _c wg EN 14511	L 35 L 35 L 35 L 50	kW kW	1,60/1,60 1,15/1,20	1,60/1,60 1,08/1,18
Jawna moc chłodnicza P _s wg EN 14511	L 35 L 35	kW	1,47/1,47	1,30/1,30
Moc znamionowa P _{el} wg EN 14511	L 35 L 35 L 35 L 50	kW kW	0,84/0,97 1,02/1,13	0,90/1,05 1,08/1,25
Współczynnik efektywności energetycznej (EER) 50 Hz	L 35 L 35		1,90	1,90
Czynnik chłodniczy	- Typ - Napełnienie	- g	R134a 700	R134a 700
GWP	-		1430	
CO ₂ e	t	1,00	1,00	1,00
Dopuszczalne ciśnienie (PS)	MPa	HP 2,8 LP 1,6		
Zakres temperatury pracy	°C	+10...+55		
Zakres nastawy	°C	+20...+55		
Poziom hałasu	dB (A)	72		
St. ochrony wg IEC 60 529			IP 54	
- Obieg wewnętrzny	-		IP 34	
- Obieg zewnętrzny	-			
UL-Typerating	-	12		
Wymiary (szer. x wys. x gł.)	mm	3366: 435 x 1590 x 204 / 3377: 435 x 1590 x 165		
Masa	kg	45	49	46

9 Szczegóły techniczne

PL

	JM	Nr kat.								
Sterownik e-Comfort, NEMA 4X	-	3303.504	3303.514	3304.504	3304.514	3304.544	3305.504	3305.514	3305.544	
Napięcie znamionowe	V Hz	230, 1~, 50/60	115, 1~, 60	230, 1~, 50/60	115, 1~, 50/60	400, 3~, 50/ 460, 3~, 60	230, 1~, 50/60	115, 1~, 50/60	400, 3~, 50/ 460, 3~, 60	
Prąd znamionowy	A	2,6/2,6	5,7	3,9/4,3	8,0/8,8	2,2/2,1	5,5/5,8	11,5/12,5	2,5/2,8	
Prąd rozruchowy	A	5,1/6,4	11,5	12,0/14,0	26,0/28,0	11,5/12,7	12,0/14,0	26,0/28,0	12,2/11,3	
Zabezpieczenie T	A	10,0	10,0	10,0	-	-	16,0	-	-	
Wyłącznik przeciążeniowy	A	-	-	-	-	6,3...10,0	-	-	6,3...10,0	
Wyłącznik ochronny transformatora	A	-	-	-	11,0...16,0	-	-	14,0...20,0	-	
Automat bezpiecznikowy lub bezpiecznik topikowy gG (T)	-	■	■	■	-	-	■	-	-	
Całkowita moc chłodnicza P _c wg EN 14511	L 35 L 35 L 35 L 50	kW kW	0,55/0,66 0,33/0,40	0,66 0,40	1,10/1,25 0,91/0,90	1,10/1,25 0,91/0,90	1,10/1,25 0,98/0,91	1,60/1,76 1,25/1,37	1,60/1,76 1,25/1,37	1,60/1,61 1,33/1,35
Jawna moc chłodnicza P _s wg EN 14511	L 35 L 35	kW	0,42/0,50	0,50	0,99/1,12	0,99/1,12	0,94/1,07	1,29/1,42	1,29/1,42	1,25/1,25
Moc znamionowa P _{el} wg EN 14511	L 35 L 35 L 35 L 50	kW kW	0,39/0,41 0,42/0,39	0,47 0,50	0,64/0,68 0,71/0,81	0,64/0,68 0,71/0,81	0,64/0,79 0,73/0,93	0,87/0,98 0,90/1,15	0,87/0,98 1,03/1,15	0,90/1,08 1,06/1,25
Współczynnik efektywności energetycznej (EER) 50 Hz	L 35 L 35		1,40	1,31	1,83	1,83	1,83	1,83	1,83	1,83
Czynnik chłodniczy – Typ – Napełnienie	- g	R134a 170	R134a 170	R134a 325	R134a 325	R134a 325	R134a 500	R134a 500	R134a 500	
GWP	-	1430								
CO ₂ e	t	0,24	0,24	0,46	0,46	0,46	0,72	0,72	0,72	
Dopuszczalne ciśnienie (PS)	MPa	HP 2,8 LP 1,6								
Zakres temperatury pracy	°C	+10...+55								
Zakres nastawy	°C	+20...+55								
Poziom hałasu	dB (A)	≤ 64				≤ 69	≤ 64		≤ 69	
St. ochrony wg IEC 60 529 – Obieg wewnętrzny – Obieg zewnętrzny	- -	IP 55 IP 34								
UL-Typerating	-	4X								
Wymiary (szer. x wys. x gł.)	mm	285 x 520 x 298			405 x 1020 x 358					
Masa	kg	25	25	49	54	50	51	46	52	

9 Szczegóły techniczne

PL

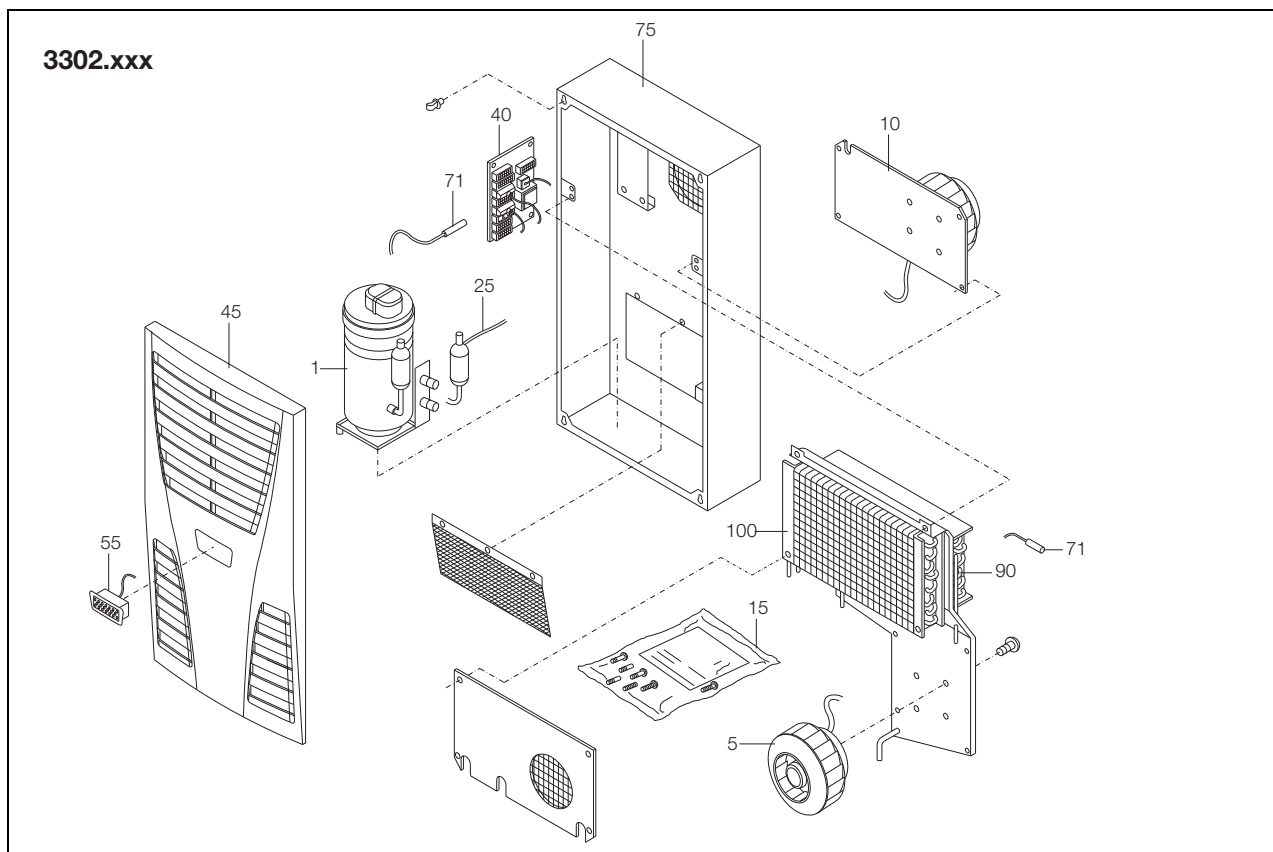
	JM	Nr kat.						
Sterownik e-Comfort, NEMA 4X	-	3328.504	3328.514	3328.544	3329.504	3329.514	3329.544	
Napięcie znamionowe	V Hz	230, 1~, 50/60	115, 1~, 50/60	400, 3~, 50/ 460, 3~, 60	230, 1~, 50/60	115, 1~, 50/60	400, 3~, 50/ 460, 3~, 60	
Prąd znamionowy	A	6,1/6,6	13,4/14,8	2,8/3,3	8,2/9,3	17,0/22,0	3,7/3,8	
Prąd rozruchowy	A	20,0/22,0	40,0/38,0	6,8/7,8	20,0/24,0	44,0/42,0	6,8/7,6	
Zabezpieczenie T	A	16,0	-	-	16,0	-	-	
Wyłącznik przeciążeniowy	A	-	-	6,3...10,0	-	-	6,3...10,0	
Wyłącznik ochronny transformatora	A	-	18,0...25,0	-	-	18,0...25,0	-	
Automat bezpiecznikowy lub bezpiecznik topikowy gG (T)	-	■	-	-	■	-	-	
Całkowita moc chłodnicza P _c wg EN 14511	L 35 L 35 L 35 L 50	kW kW	2,20/2,56 1,62/1,75	2,20/2,56 1,82/1,95	2,20/2,55 1,45/1,69	2,55/2,71 1,84/1,92	2,55/2,71 1,89/1,97	2,55/2,75 1,90/1,95
Jawna moc chłodnicza P _s wg EN 14511	L 35 L 35	kW	1,90/2,21	1,90/2,21	1,86/2,15	2,19/2,33	2,19/2,33	2,03/2,19
Moc znamionowa P _{el} wg EN 14511	L 35 L 35 L 35 L 50	kW kW	0,91/1,03 1,06/1,25	0,91/1,03 1,06/1,23	0,92/1,15 1,15/1,40	1,21/1,35 1,41/1,64	1,21/1,35 1,41/1,64	1,19/1,39 1,44/1,75
Współczynnik efektywności energetycznej (EER) 50 Hz	L 35 L 35		2,40	2,40	2,40	2,11	2,11	2,11
Czynnik chłodniczy - Typ - Napełnienie	- g	R134a 900	R134a 900	R134a 900	R134a 900	R134a 950	R134a 900	
GWP	-	1430						
CO ₂ e	t	1,29	1,29	1,29	1,29	1,36	1,29	
Dopuszczalne ciśnienie (PS)	MPa	HP 2,8 LP 1,6						
Zakres temperatury pracy	°C	+10...+50						
Zakres nastawy	°C	+20...+50						
Poziom hałasu	dB (A)	≤ 68		≤ 69		72	≤ 69	
St. ochrony wg IEC 60 529 - Obieg wewnętrzny - Obieg zewnętrzny	- -	IP 55 IP 34						
UL-Typerating	-	4X						
Wymiary (szer. x wys. x gł.)	mm	405 x 1650 x 388						
Masa	kg	80	87	81	83	90	84	

9.2 Pola charakterystyk

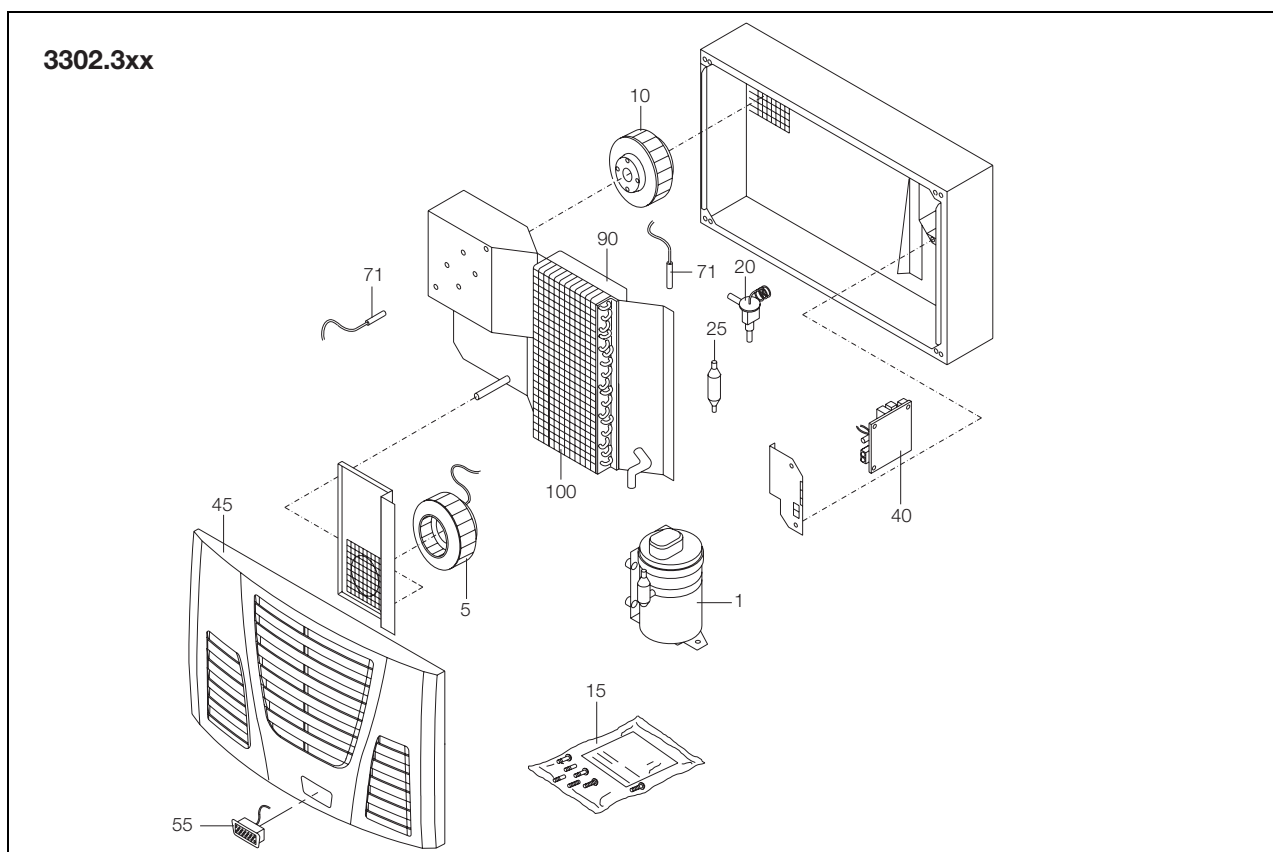
Charakterystyki mocy są dostępne do pobrania na stronie internetowej Rittal:

http://www.rittal.com/imf/none/3_5195/Rittal_3303500_Kennlinienfelder_3_5195

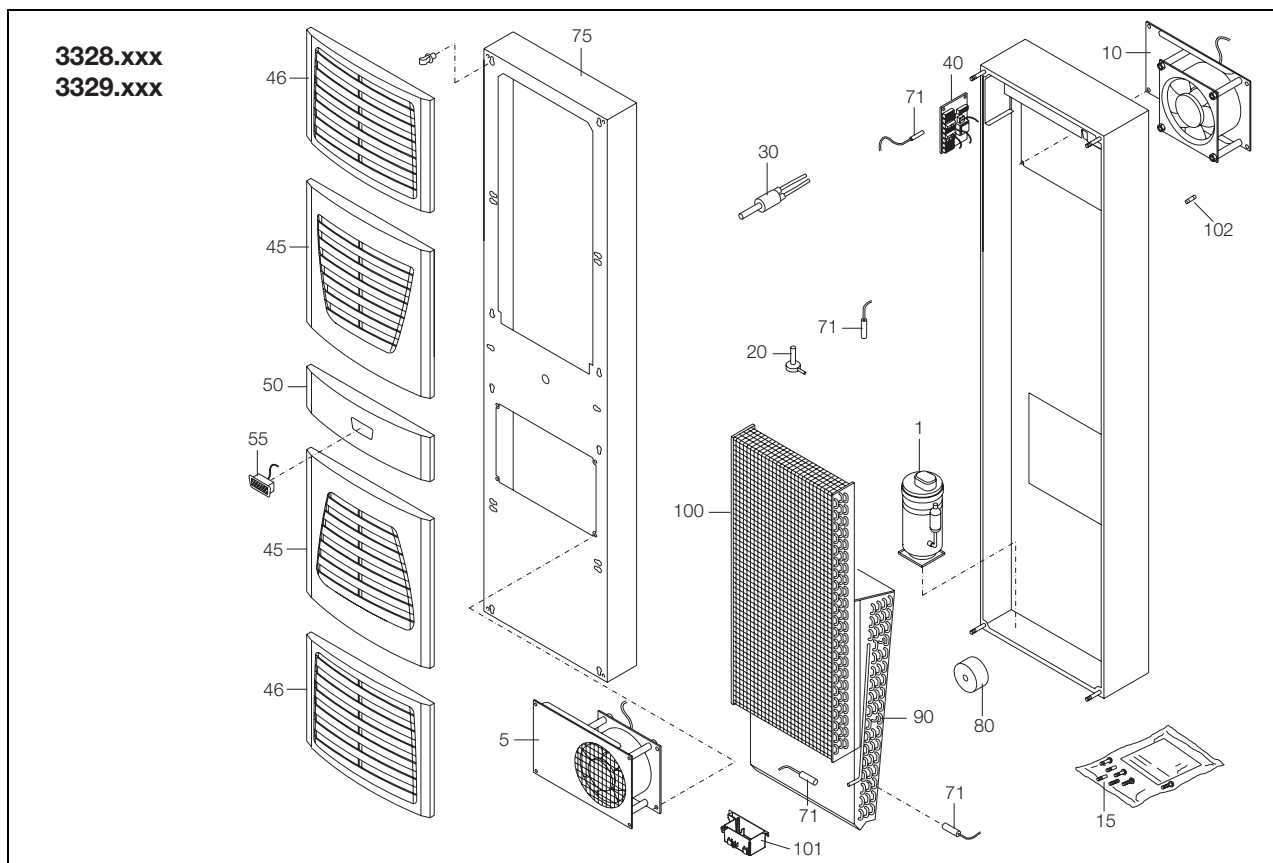
10 Spis części zamiennych



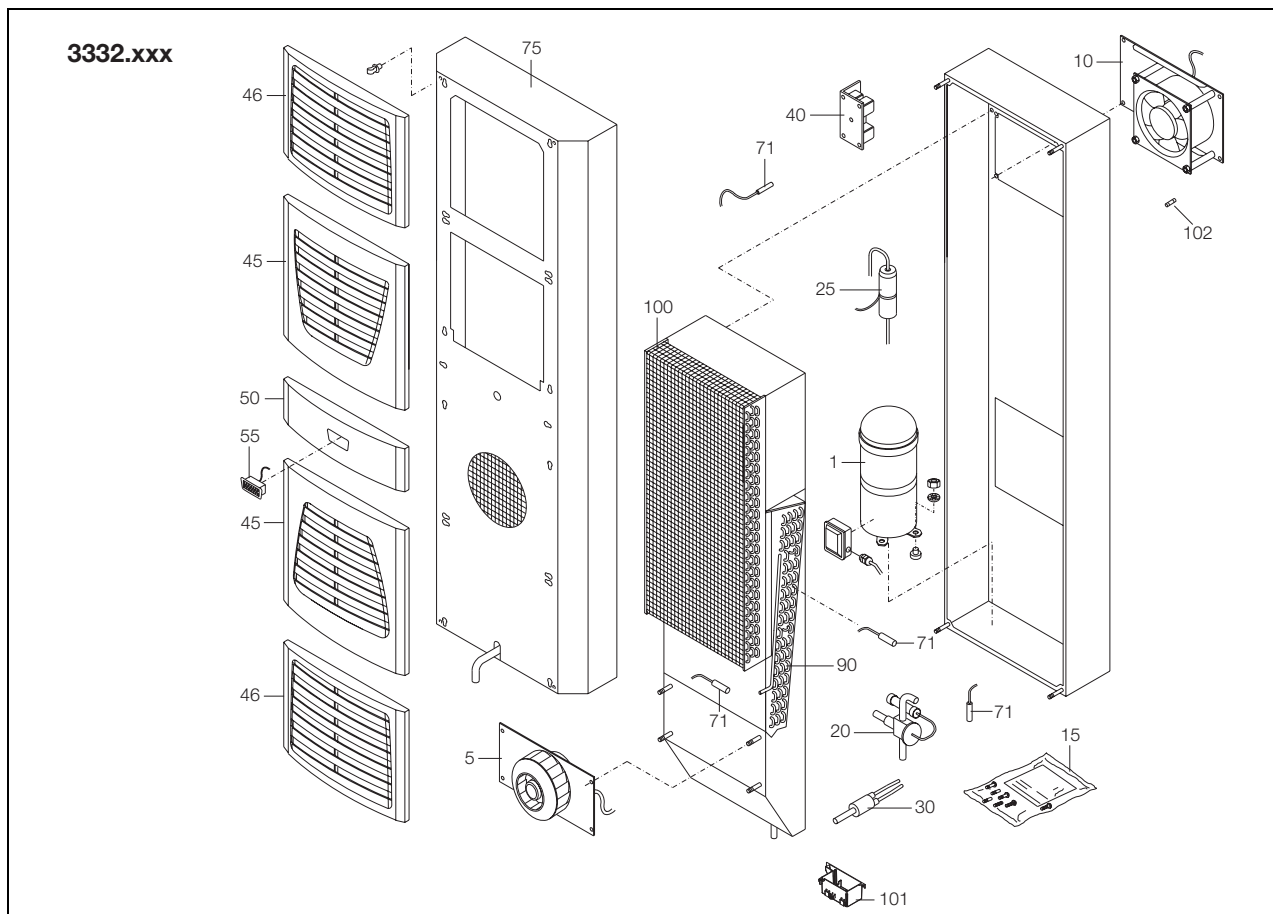
Rys. 84: Części zamienne 3302.xxx



Rys. 85: Części zamienne 3302.3xx



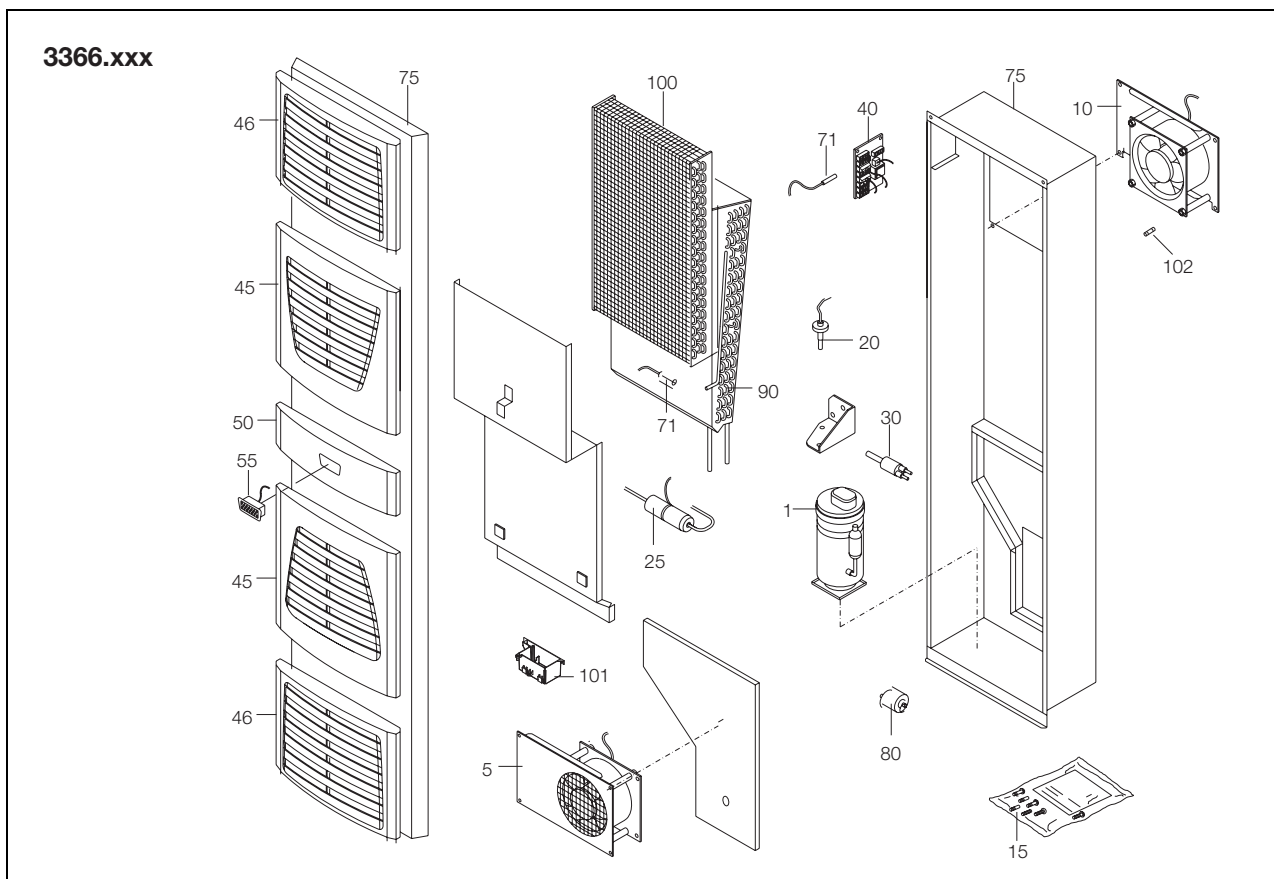
Rys. 88: Części zamienne 3328.xxx, 3329.xxx



Rys. 89: Części zamienne 3332.xxx

10 Spis części zamiennych

PL



Rys. 90: Części zamienne 3366.xxx

Legenda

- 1 Sprężarka
- 5 Wentylator skraplacza
- 10 Wentylator parownika
- 15 Torba wysyłkowa
- 20 Zawór rozprężny
- 25 Filtr osuszacz
- 30 Czujnik ciśnienia PSA^H
- 40 Płyta
- 45 Maskownica lameli 1
- 46 Maskownica lameli 2
- 50 Osłona pokrywy
- 55 Wyświetlacz
- 71 Czujnik temperatury
- 75 Obudowa
- 80 Transformator
- 90 Parownik
- 100 Skraplacz
- 101 Odparownik kondensatu
- 102 Bezpiecznik czuły wyparki kondensatu (T4A; 6,3 x 32 mm)



Wskazówka:

Oprócz numeru części zamiennej konieczne podać podczas zamawiania następujące informacje:

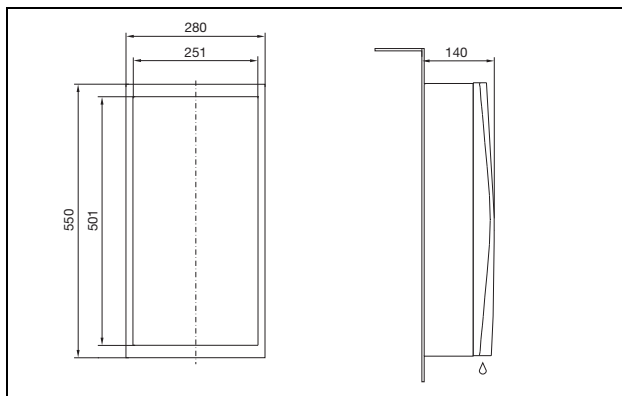
- Typ urządzenia
- Numer fabryczny
- Data produkcji

Te dane znajdują się na tabliczce znamionowej.

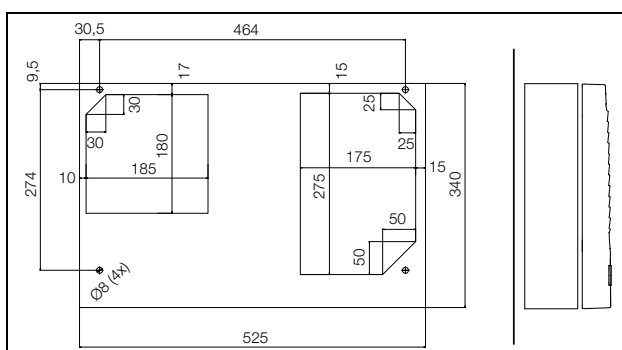
11 Załącznik

11.1 Wymiary wycięć i otworów

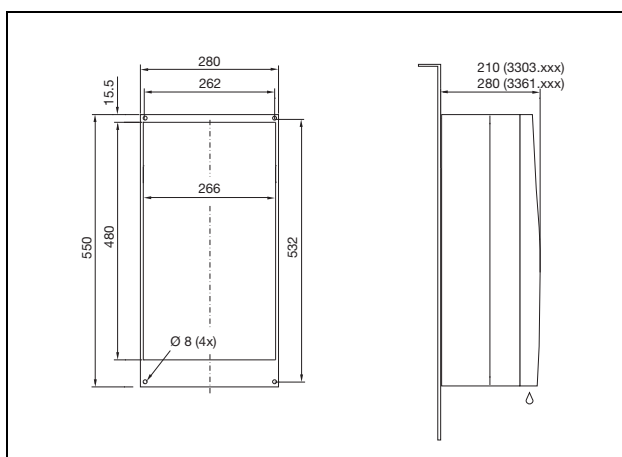
11.1.1 Wymiary dla montażu zewnętrznego



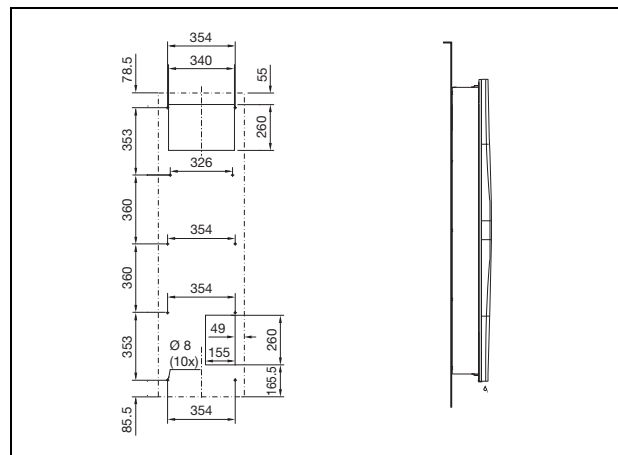
Rys. 91: 3302.xxx – montaż zewnętrzny (oprócz 3302.3xx)



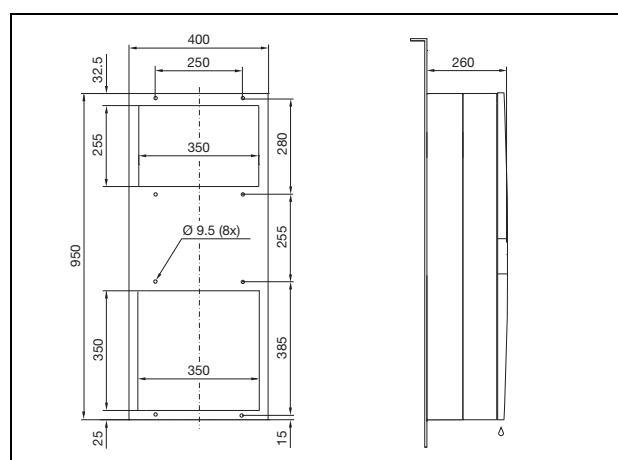
Rys. 92: 3302.3xx – montaż zewnętrzny



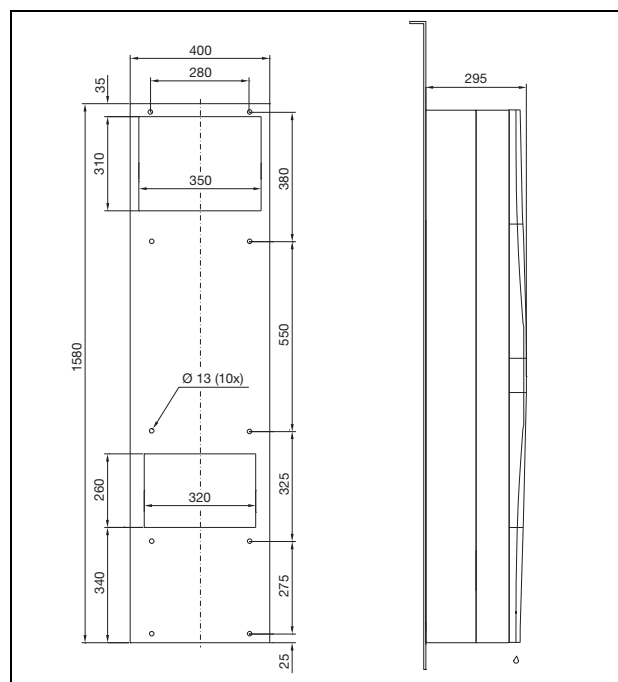
Rys. 93: 3303.xxx, 3361.xxx – montaż zewnętrzny (oprócz obu-
dowy NEMA 4X)



Rys. 94: 3366.xxx – montaż zewnętrzny



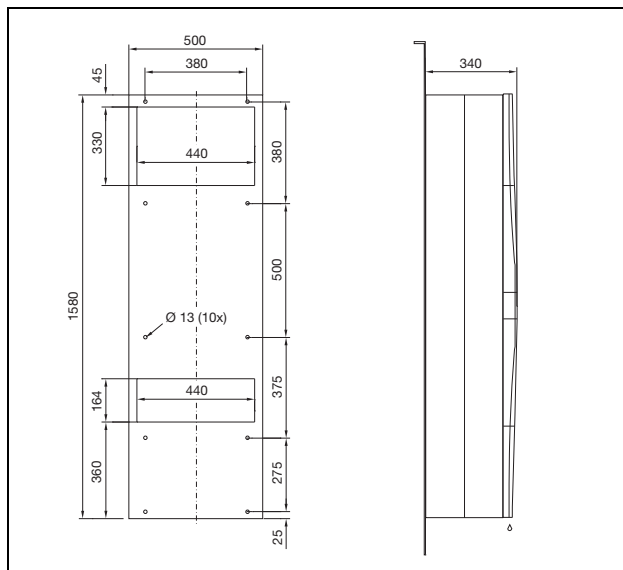
Rys. 95: 3304.xxx, 3305.xxx – montaż zewnętrzny (oprócz obu-
dowy NEMA 4X)



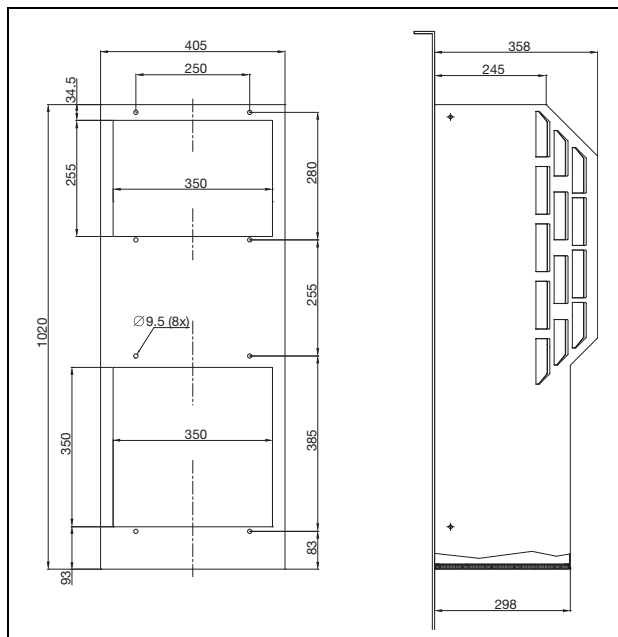
Rys. 96: 3328.xxx, 3329.xxx – montaż zewnętrzny (oprócz obu-
dowy NEMA 4X)

11 Załącznik

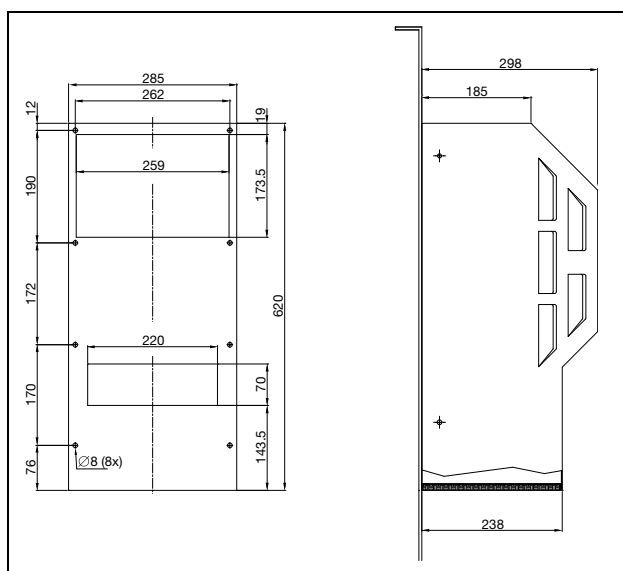
PL



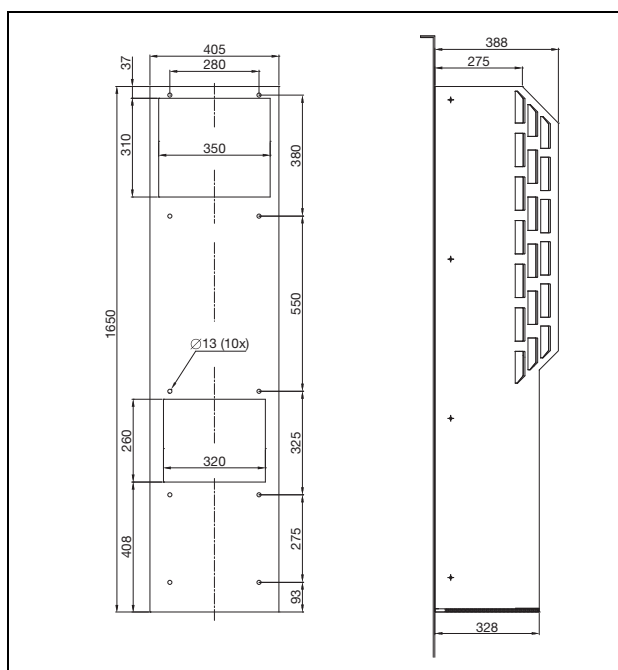
Rys. 97: 3332.xxx – montaż zewnętrzny



Rys. 99: 3304-5.5x4

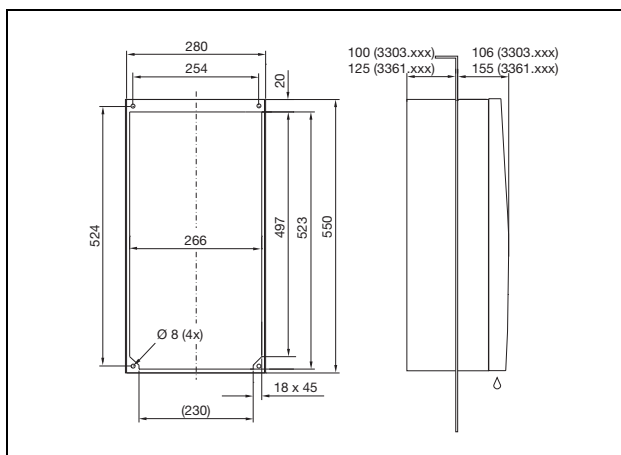


Rys. 98: 3303.xx4

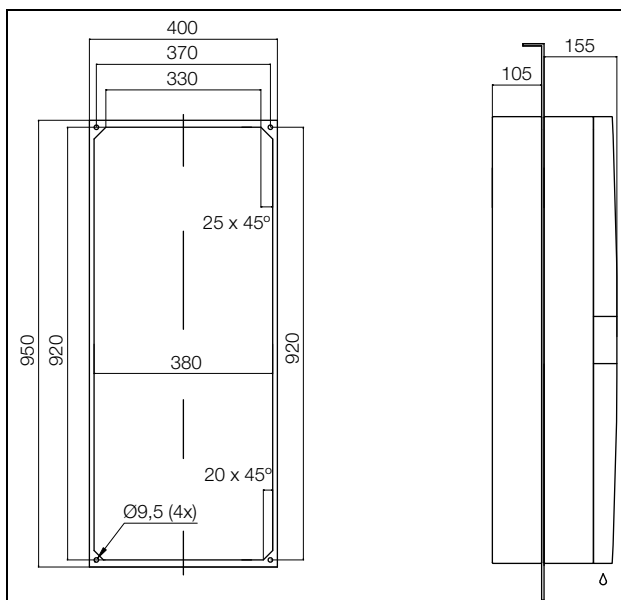


Rys. 100: 3328-29.5x4

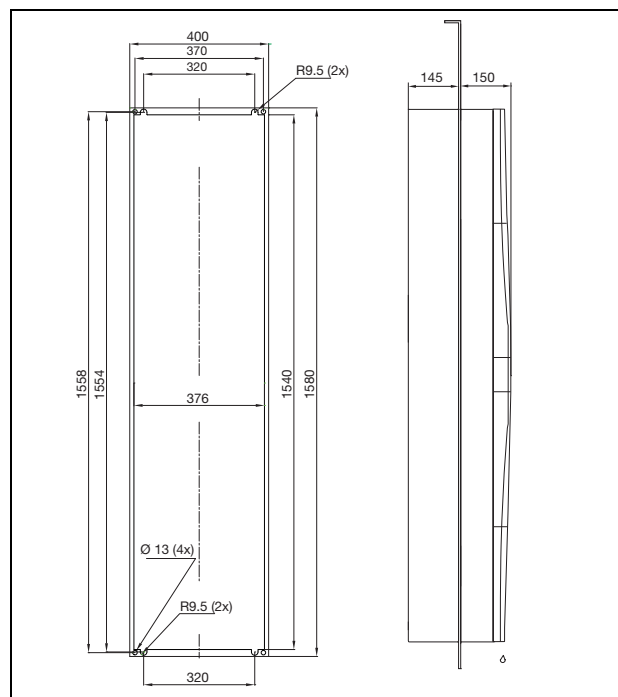
11.1.2 Wymiary dla montażu częściowo wewnętrznego



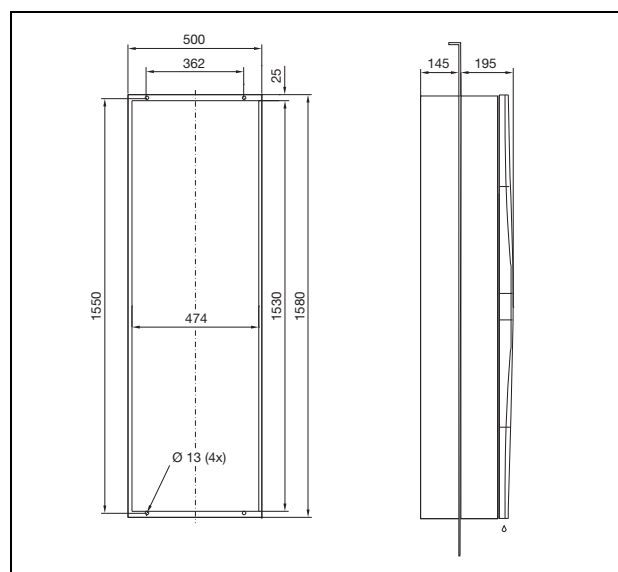
Rys. 101: 3303.xxx, 3361.xxx – montaż częściowo wewnętrzny



Rys. 102: 3304.xxx, 3305.xxx – montaż częściowo wewnętrzny



Rys. 103: 3328.xxx, 3329.xxx – montaż częściowo wewnętrzny

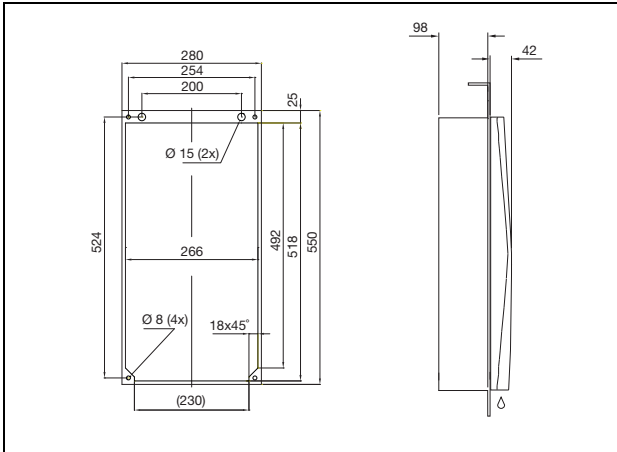


Rys. 104: 3332.xxx – montaż częściowo wewnętrzny

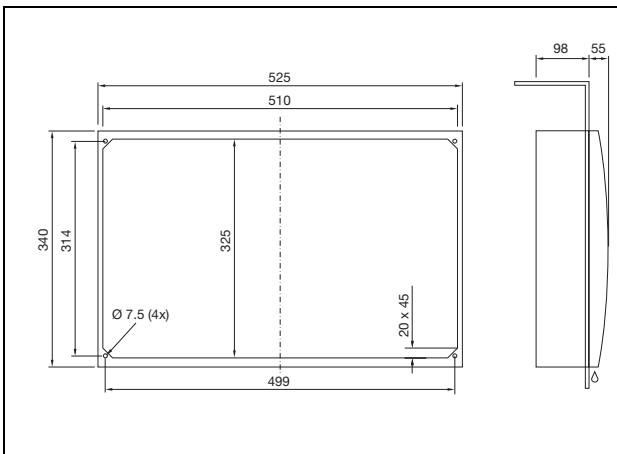
11 Załącznik

PL

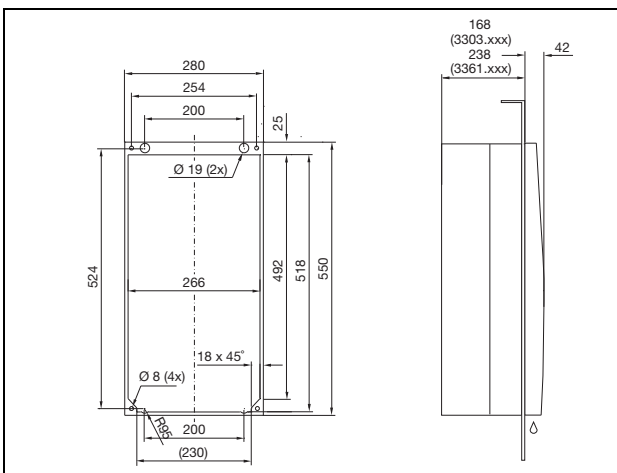
11.1.3 Wymiary dla montażu całkowicie wewnętrznego



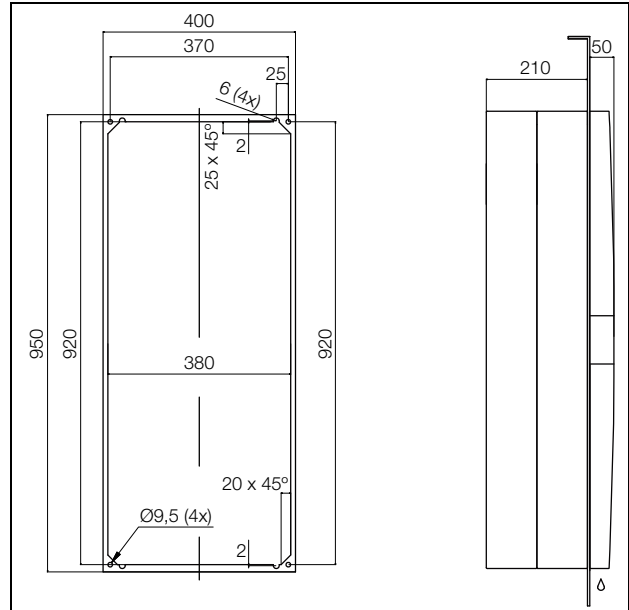
Rys. 105: 3302.xxx – montaż całkowicie wewnętrzny (oprócz 3302.3xx)



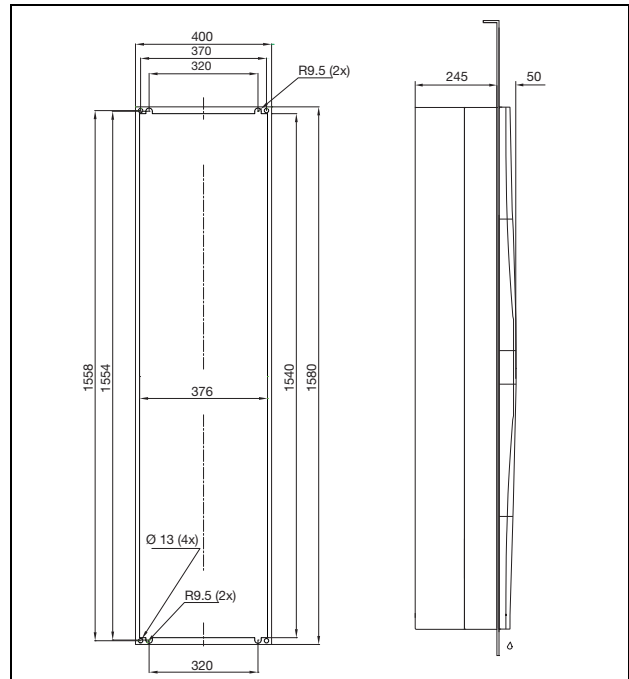
Rys. 106: 3302.3xx – montaż całkowicie wewnętrzny



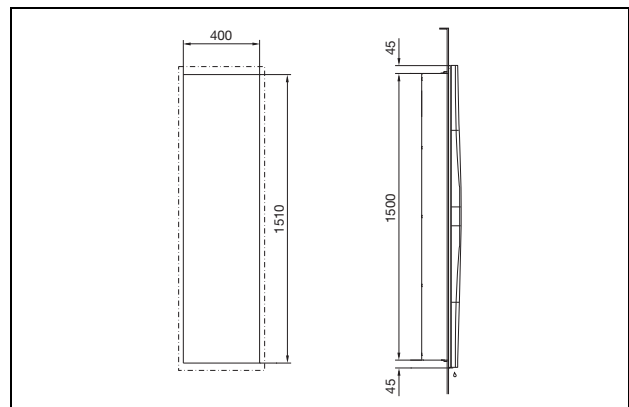
Rys. 107: 3303.xxx, 3361.xxx – montaż całkowicie wewnętrzny



Rys. 108: 3304.xxx, 3305.xxx – montaż całkowicie wewnętrzny



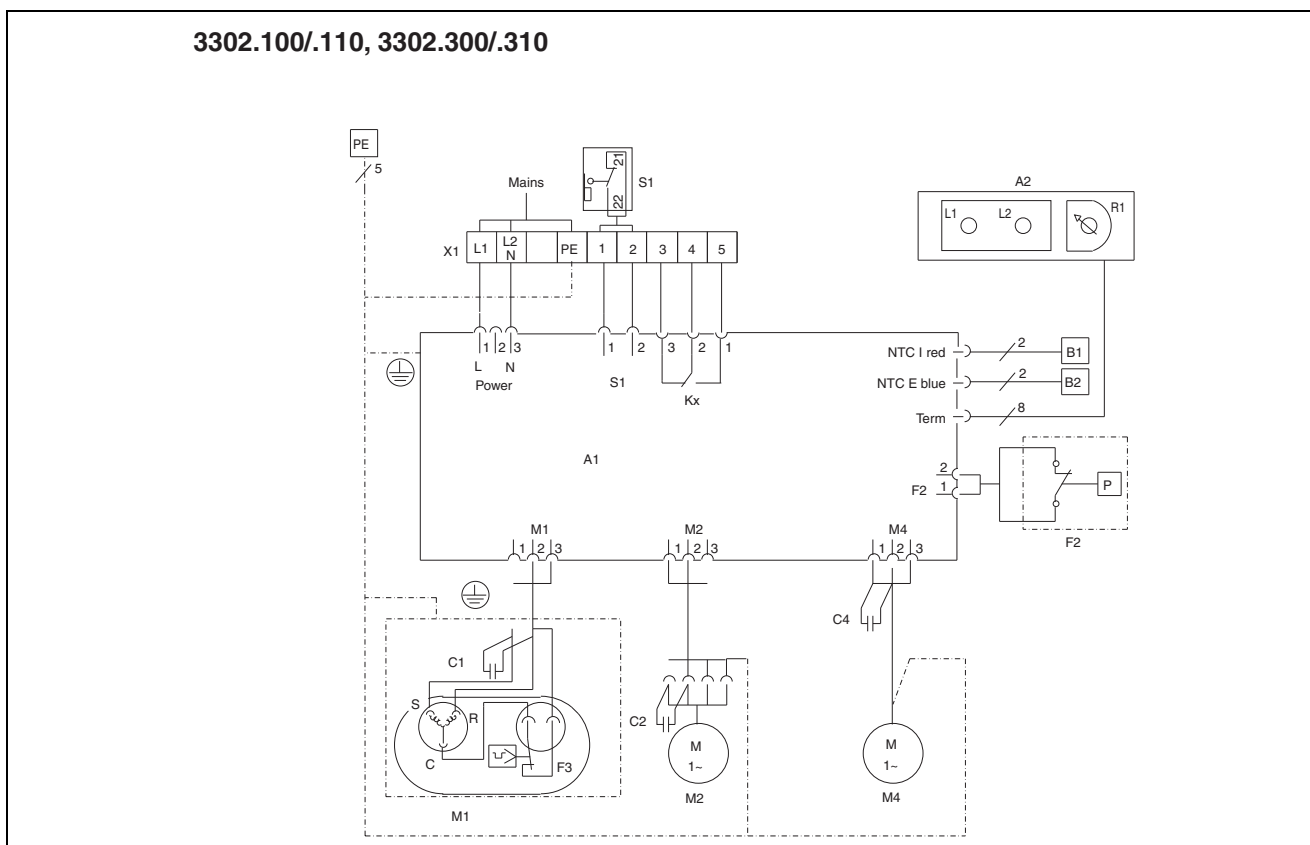
Rys. 109: 3328.xxx, 3329.xxx – montaż całkowicie wewnętrzny



Rys. 110: 3366.xxx – montaż całkowicie wewnętrzny

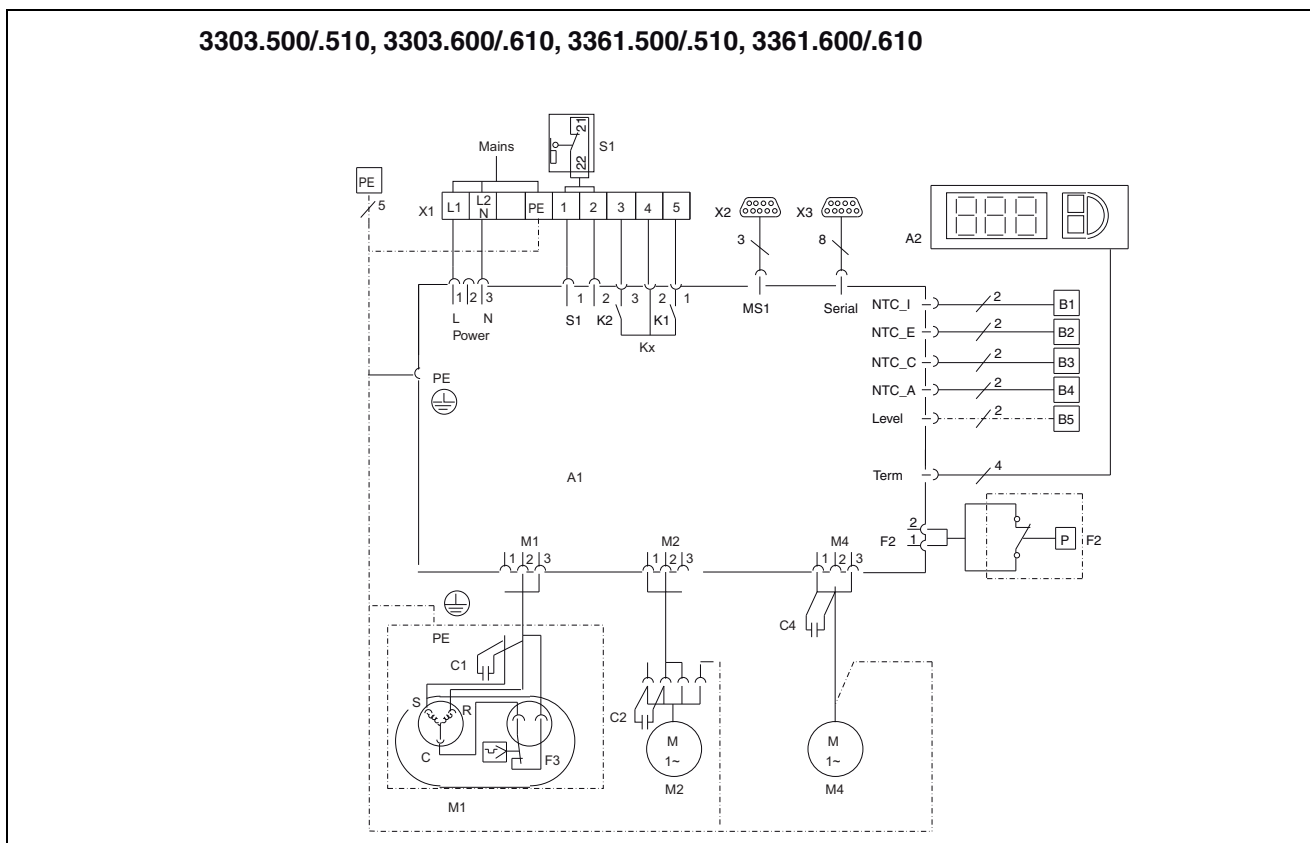
11.2 Schemat połączeń elektrycznych

3302.100/110, 3302.300/310



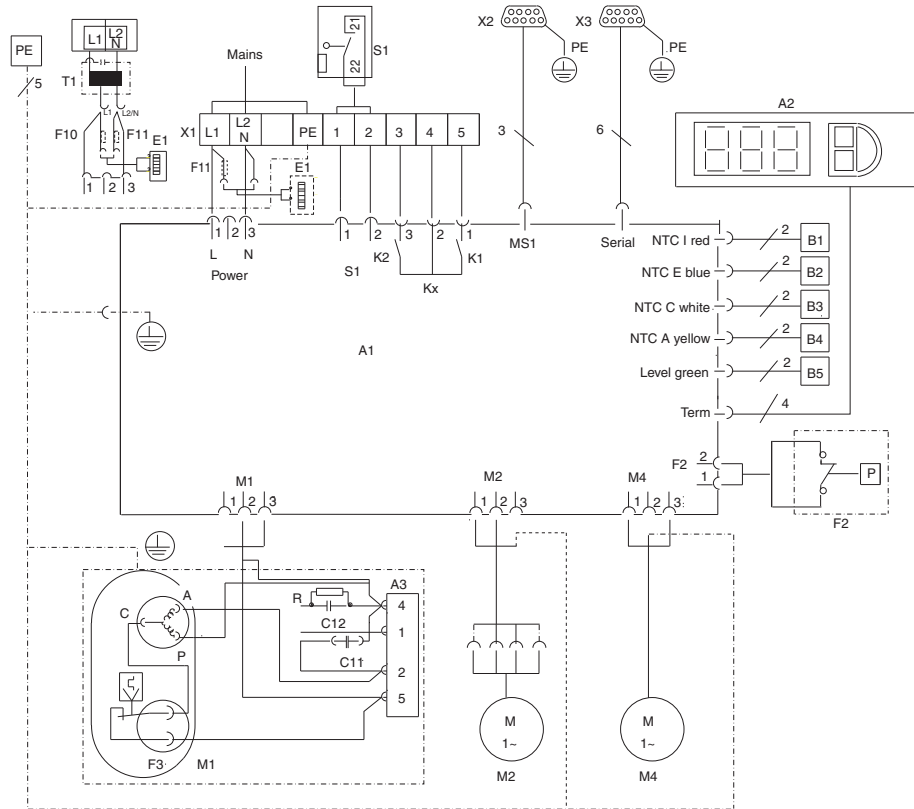
Rys. 111: Schemat połączeń elektrycznych nr 1

3303.500/510, 3303.600/610, 3361.500/510, 3361.600/610



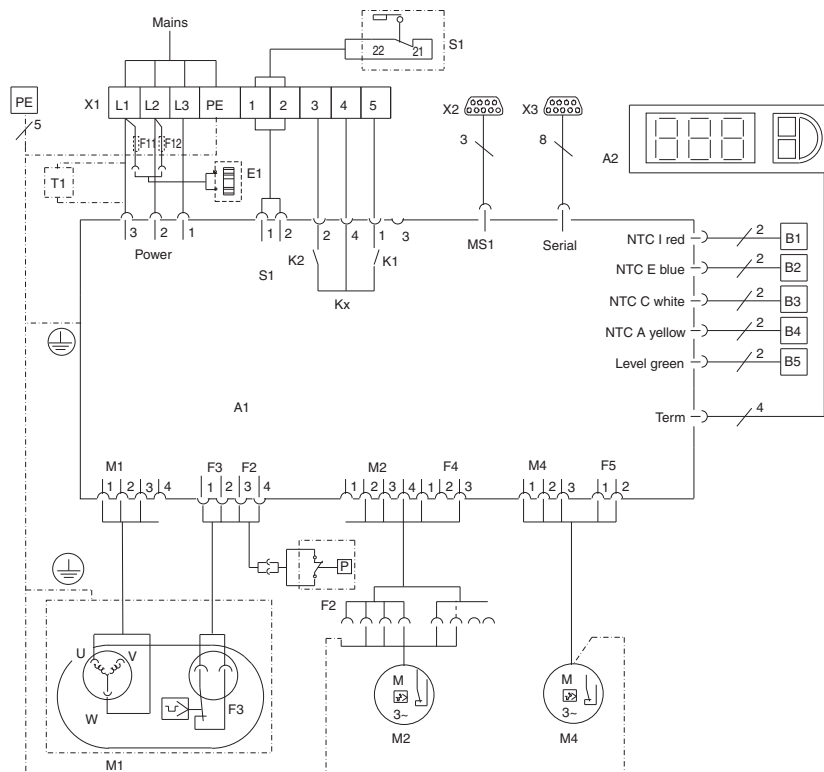
Rys. 112: Schemat połączeń elektrycznych nr 2

3305.500/510/504/514/520, 3328.500/510/504/514/520, 3329.500/510/504/514/520, 3305.600/610, 3328.600/610, 3329.600/610



Rys. 115: Schemat połączeń elektrycznych nr 5

3304.540, 3304.544, 3305.540, 3305.544, 3328.540/544, 3329.540/544, 3304.640, 3305.640, 3328.640, 3329.640, 3366.540, 3366.640

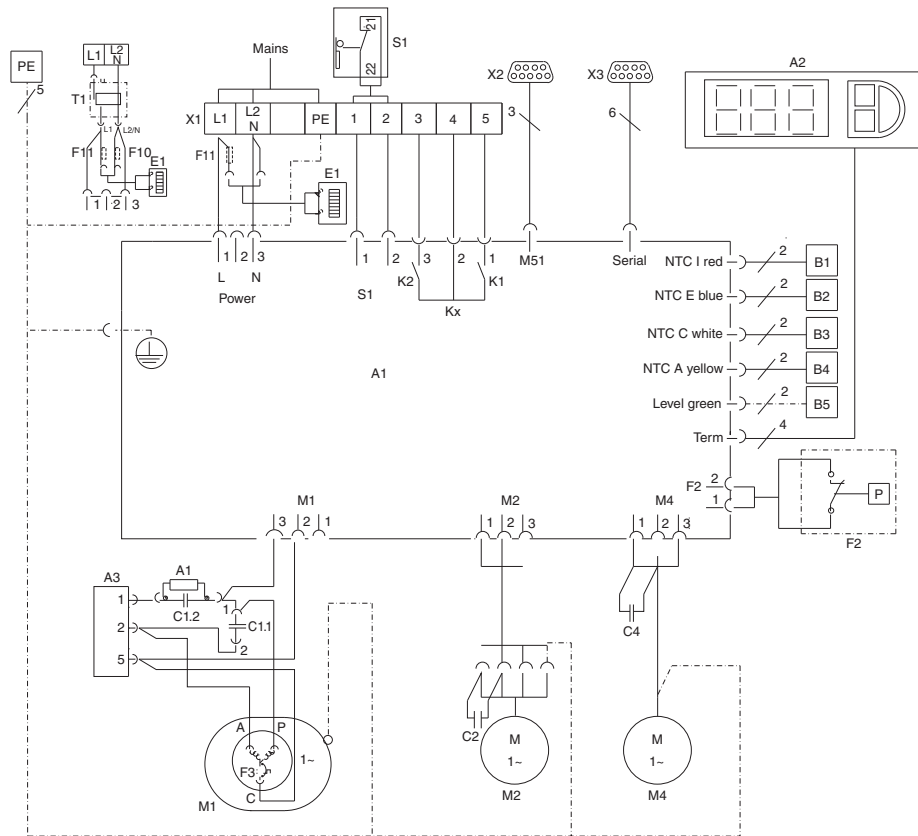


Rys. 116: Schemat połączeń elektrycznych nr 6

11 Załącznik

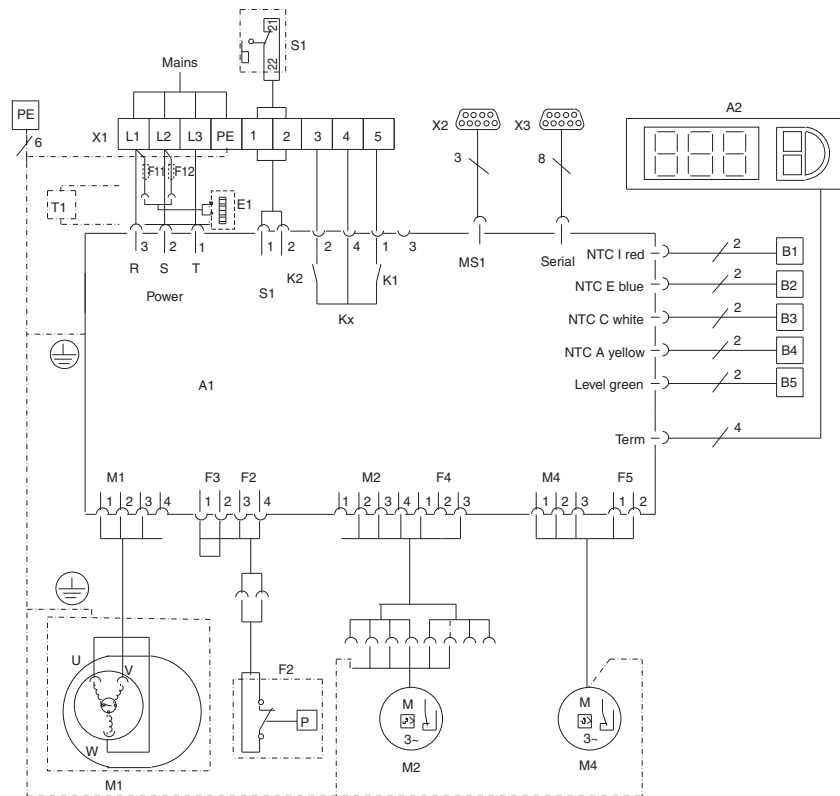
PL

3366.500/.510/.600/.610



Rys. 117: Schemat połączeń elektrycznych nr 7

3332.540/.640



Rys. 118: Schemat połączeń elektrycznych nr 8

Legenda

A1	Płyta mocy
A2	Terminal wskaźnikowy
A3	Przełącznik rozruchowy i człon R-C
B1	Czujnik temperatury wewnętrznej
B2	Czujnik temperatury ochrony przed oblodzeniem
B3	Czujnik temperatury skraplacza
B4	Czujnik temperatury otoczenia
B5	Czujnik ostrzegawczy kondensatu (opcja)
C1.2	Kondensator rozruchowy
C1.1, C2, C4	Kondensatory robocze
E1	Odparownik kondensatu
F2	Czujnik ciśnienia PSA ^H (przy 3302.1x0 zamiast wyłącznika ciśnieniowego dostępny mostek)
F3	Zestyk termiczny sprężarki
F11/F12	Bezpiecznik czuły odparowywania kondensatu
K1	Przełącznik zakłócenia ogólnego 1
K2	Przełącznik zakłócenia ogólnego 2
L1	LED robocza, zielona
L2	LED alarmowa, czerwona
M1	Sprężarka
M2	Wentylator skraplacza
M4	Wentylator parownika
R1	Potencjometr do ustawiania temperatury zadanej
S1	Wyłącznik drzwiowy (bez wyłącznika drzwiowego: zacisk 1, 2 otwarte)
T1	Transformator (opcjonalnie)
X1	Główna listwa zacisków przyłączeniowych
X2	Przyłącze Master-Slave
X3	Złącze opcjonalne

Rittal – The System.

Faster – better – everywhere.

- Enclosures
- Power Distribution
- Climate Control
- IT Infrastructure
- Software & Services

3rd edition 08.2017 / ID no. 328 124 / Drawing no. A4491202.PDF

You can find the contact details of all Rittal companies throughout the world here.



www.rittal.com/contact

ENCLOSURES

POWER DISTRIBUTION

CLIMATE CONTROL

IT INFRASTRUCTURE

SOFTWARE & SERVICES

FRIEDHELM LOH GROUP

