

# Rittal – The System.

Faster – better – everywhere.

## Kylaggregat för apparatskåp



3359.xxx

3273.xxx

3382.xxx

3383.xxx

3384.xxx

3385.xxx

3386.xxx

3387.xxx

## Montage-, installations- och bruksanvisning

ENCLOSURES

POWER DISTRIBUTION

CLIMATE CONTROL

IT INFRASTRUCTURE

SOFTWARE & SERVICES

FRIEDHELM LOH GROUP



# Innehållsförteckning

SE

## Innehållsförteckning

1	Om dokumentationen .....	3	6.1.6	Programmeringsöversikt .....	16
1.1	CE-märkning.....	3	6.1.7	Definiering av systemmeddelanden för utvärdering .....	17
1.2	Förvaring av dokument .....	3	6.1.8	Inställning av master-slave-ID .....	18
1.3	Symboler i denna bruksanvisning.....	3	6.1.9	Utvärdering av systemmeddelanden .....	18
1.4	Gällande dokument.....	3	6.1.10	Återställning av e-Comfort controller (reset) .....	20
2	Säkerhetsinstruktioner .....	3	7	Inspektion och underhåll .....	20
3	Aggregatbeskrivning .....	3	7.1	Tryckluftsrengöring.....	20
3.1	TÜV-godkänd effektmätning enligt DIN EN 14511 .....	4	8	Lagring och omhändertagande .....	22
3.2	Funktionsbeskrivning.....	4	9	Tekniska detaljer .....	22
3.2.1	Funktionsprincip .....	4	9.1	Tekniska data.....	22
3.2.2	Styrning/reglering .....	4	9.2	Diagram .....	25
3.2.3	Bus-system (enbart e-Comfort controller) .....	4	10	Reservdelsförteckning .....	26
3.2.4	Säkerhetsanordningar .....	4	11	Bilaga .....	28
3.2.5	Kondensbildning .....	5	11.1	Håltagnings- och bormått .....	28
3.2.6	Filtermattor .....	5	11.1.1	Mått för påbyggnad .....	28
3.2.7	Dörrkontakt .....	5	11.2	Elkopplingschema .....	29
3.2.8	Ytterligare gränssnitt X3 .....	5			
3.3	Ändamålsenlig användning.....	5			
3.4	Leveransens omfattning .....	6			
4	Montage och anslutning .....	6			
4.1	Val av uppställningsplats .....	6			
4.2	Om montaget.....	6			
4.2.1	Allmänt .....	6			
4.2.2	Montage av elkomponenter i apparatskåpet .....	6			
4.3	Montage av kylaggregat .....	7			
4.3.1	Förberedelse av apparatskåp .....	7			
4.3.2	Montage av kylaggregatet som påbyggnad .....	7			
4.4	Anslutning av kondensavloppet.....	8			
4.5	Anmärkningar om elinstallationen .....	8			
4.5.1	Anslutningsdata .....	8			
4.5.2	Överspänningskydd och nätbelastning .....	9			
4.5.3	Trefasaggregat .....	9			
4.5.4	Dörrkontakt .....	9			
4.5.5	Anmärkning om EMC-standarden (om flimmer) .....	9			
4.5.6	Potentialutjämning .....	9			
4.6	Elinstallation .....	9			
4.6.1	Bus-anslutning (enbart i kombination med flera aggregat som förbinds med e-Comfort controller) .	9			
4.6.2	Anslutning X3 för seriella gränssnittet .....	10			
4.6.3	Installation av strömförsörjning .....	11			
4.7	Färdigställande av montage .....	12			
4.7.1	Montage av filtermedier .....	12			
4.7.2	Färdigt montage av kylaggregat .....	12			
4.7.3	Inställning av kontroll av filtermatta .....	12			
5	Driftsättning .....	13			
6	Manövrering .....	13			
6.1	Reglering via e-Comfort controller .....	13			
6.1.1	Egenskaper .....	13			
6.1.2	Eco-mode .....	13			
6.1.3	Start av testläge .....	14			
6.1.4	Allmänt om programmering .....	14			
6.1.5	Inställningsbara parametrar .....	14			

## 1 Om dokumentationen

### 1.1 CE-märkning

Rittal GmbH & Co. KG försäkrar att kylaggregatet överensstämmer med maskindirektiv 2006/42/EG och det europeiska EMC-direktivet 2014/30/EU. En motsvarande försäkran om överensstämmelse har sammanställts och bifogas aggregatet. Detta kan hittas i slutet på detta dokument eller på Rittals hemsida.



### 1.2 Förvaring av dokument

Montage-, installations- och bruksanvisningen samt alla tillhörande dokument är en integrerad del av produkten. Den måste lämnas ut till de personer som hanterar kylaggregatet, och ska alltid finnas tillgänglig för manöver- och underhållspersonalen!

### 1.3 Symboler i denna bruksanvisning

Följande symboler används i denna dokumentation:



**Fara!**

**Farlig situation, som leder till dödsfall eller allvarliga skador om anvisningarna inte följs.**



**Varning!**

**Farlig situation, som kan leda till dödsfall eller allvarliga skador om anvisningarna inte följs.**



**Försiktigt!**

**Farlig situation, som kan leda till (lindriga) skador om anvisningarna inte följs.**



**Observera:**

Viktiga anmärkningar och markering av situationer som kan leda till skador på egendom.

- Denna symbol markerar en "åtgärds punkt" och visar att ett ingrepp resp. ett arbetsmoment måste genomföras.

### 1.4 Gällande dokument

Montage-, installations-, och bruksanvisningen i pappers och digital form finns tillgänglig för de enheter som beskrivs här.

Rittal tar inget ansvar för skador som uppstår om dessa anvisningar inte följs. Även anvisningarna till eventuella tillbehör ska följas.

## 2 Säkerhetsinstruktioner

Följ nedanstående allmänna säkerhetsinstruktioner vid montage och manövrering av aggregatet:

- Montage, installation och underhåll får enbart utföras av fackpersonal.
- Kylaggregatets luftin- och utlopp på skåpets insida och utsida får inte byggas för med andra komponenter (se även avsnitt 4.2.2 "Montage av elkomponenter i apparatskåpet").
- Förlusteffekten hos de komponenter som finns installerade i apparatskåpet får inte överskrida aggregatets effektiva kyleffekt.
- Kylaggregatet måste alltid transporteras i horisontellt läge.
- Använd uteslutande originalreservdelar och -tillbehör.
- Gör inga ändringar på kylaggregatet som inte finns beskrivna i dessa eller andra gällande anvisningar.
- Risk för brännskada! Vid kylaggregat med automatisk kondensavdunstning blir värmeelementets yta mycket varm under drift.
- Kylaggregatets nätanslutningskontakt får inte vara spänningsförande vid in- och urkoppling. Anslut avsäkring specificerad på typskylten.

## 3 Aggregatbeskrivning

Beroende på aggregattyp kan kylaggregatets utseende avvika från de bilder som visas i denna anvisning. Funktionen är dock alltid den samma.

# 3 Aggregatbeskrivning

SE

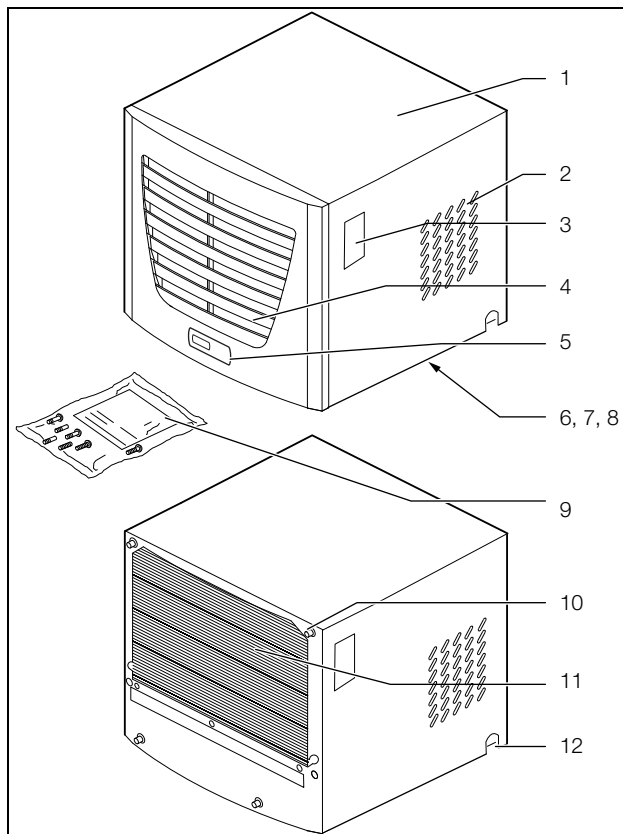


Bild 1: Aggregatbeskrivning

## Komponenter

- 1 Huv
- 2 Öppning för luftutflöde
- 3 Typskylt
- 4 Lamellgaller för luftinlopp
- 5 Display
- 6 X2 Master-slave-anslutning (aggregatets undersida)
- 7 X1 Anslutningsplint (aggregatets undersida)
- 8 X3 valfritt seriellt gränssnitt (aggregatets undersida)
- 9 Leveransförpackning
- 10 Dubbla gängbultar
- 11 Kondensor
- 12 Kondensavlopp

## 3.1 TÜV-godkänd effektmätning enligt DIN EN 14511

Alla kylaggregat TopTherm med en effekt på mellan 300 och 4 000 W ska enligt aktuell standard DIN EN 14511-1-4:2013-12 testas av TÜV Nord som oberoende provningsinstitut. Det ger garanterad säkerhet när du dimensionerar din klimatieringslösning och du får garanterat det du betalar för.

## 3.2 Funktionsbeskrivning

Syftet med apparatskåpets kylaggregat är att avleda förlustvärme från apparatskåp resp. kyla skåpets innerluft och därmed skydda temperaturkänsliga komponenter. Aggregatet placeras på apparatskåpets tak.

### 3.2.1 Funktionsprincip

Kylaggregatet (kompressionskylanläggning) består av fyra huvudkomponenter (se bild 2): förångare (1), köld-

mediekompressor (2), kondensor (3) och styr- resp. expansionsventil (4), som är förbundna med rörledningar. Denna krets är fylld med köldmediet R134a. Köldmediet R134a ( $\text{CH}_2\text{FCF}_3$ ) är klorfritt. Dess ozonförstörande potential är 0.

Det är därmed mycket miljövänligt. Ett torkfilter (5) som är integrerat i den hermetiskt slutna kylkretsen ger effektivt skydd mot fukt, syra, smuts och främmande partiklar i kylkretsens inre.

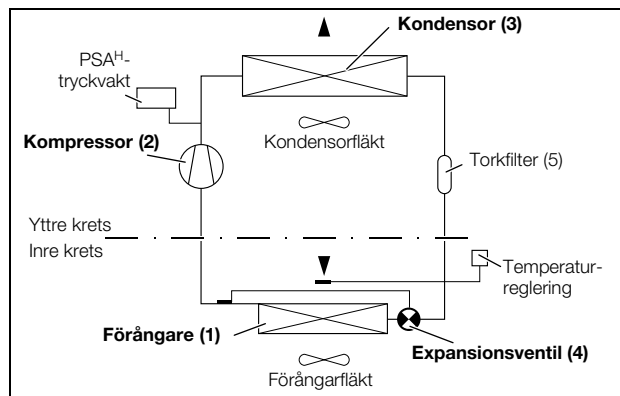


Bild 2: Kylkrets

I förångaren (1) omvandlas det flytande köldmediet till gas. Den energi som behövs för förångning suggs upp från skåpsluften och ger därmed avkylning. I kompressorn (2) komprimeras köldmediet så kraftigt att det uppstår en högre temperatur i kondensorn (3) än i omgivningsluften. Därigenom kan den överflödiga värmen avledas via kondensorns yta till omgivningsluften, vilket i sin tur leder till att köldmediet kyls ner och omvandlas till vätska. Via en termostatisk expansionsventil (4) sprutas vätskan återigen in i förångaren där den kyls ner och kan absorbera värme från apparatskåpet. Cirkulationen kan starta om.

### 3.2.2 Styrning/reglering

Rittal kylaggregat för apparatskåp har en regulator (controller) som kylaggregatets funktioner kan ställas in med (för displayen och övriga funktioner, se avsnitt 6 "Månövrering").

### 3.2.3 Bus-system (enbart e-Comfort controller)

Via det seriella gränssnittet kan en bus-förbindelse skapas mellan totalt max. tio kylaggregat med master-slave-kabeln (skärmd interfacekabel, art. nr. 3124.100). Detta möjliggör följande funktioner:

- Gemensam apparatstyrning (gemensam in- och urkoppling av kylaggregaten i nätverket)
- Gemensamt dörrmeddelande (öppen dörr)
- Gemensamt felmeddelande

Datautbytet går via master-slave-kopplingen. Vid driftstart tilldelar du varje apparat en adress som även innehåller märkningen "master" eller "slave".

### 3.2.4 Säkerhetsanordningar

- Kylaggregatet har en testad tryckvakt i kylkretsen enligt EN 12263 som är inställd på max. PS (tillåtet tryck)

och som arbetar via en automatisk återställningsanordning vid återkommande högtrycksutlösningar.

- Temperaturkontrollen förhindrar att det bildas is i förångaren. Vid frostrisk kopplas kompressorn ifrån och vid högre temperaturer kopplas den in igen.
- Köldmediekompressorn samt fläktarna är utrustade med termiska lindningskydd för att skydda mot överström och övertemperaturer.
- För att minska trycket i kompressorn och ge en säker start kopplas apparaten till efter frånkoppling (t. ex. när börtemperaturen nåtts genom dörrkontaktsfunktionen eller genom spänningsfrikoppling) med en fördröjning på 180 sekunder.
- Aggregatet har potentialfria kontakter på aggregatets kontaktdon (plint 3–5) som kan användas för att läsa av systemmeddelanden, t. ex. av en PLC (1 slutande kontakter (NO) e-Comfort controller).

### 3.2.5 Kondensbildning

Vid hög luftfuktighet och låg temperatur i skåpets inre kan kondens bildas på förångaren.

Kylaggregaten har en automatisk, elektrisk kondensavdunstning. Det använda värmeelementet grundar sig på en självreglerande PTC-teknik. Kondens som uppstår på förångaren samlas upp i en behållare i kylaggregatets inre krets. När vattennivån stiger hamnar vattnet i PTC-värmeelementet och ångar bort (samma princip som en genomströmningsberedare). Vattenången flödar ut från kylaggregatet med ytterfläktens luftström.

PTC-värmeelementet är permanent anslutet och saknar brytpunkt. Det skyddas mot kortslutning med finsäkringar (F1.1, F1.2). När säkringen väl har utlösts rinner kondensen bort via säkerhetsavtappningsröret.

Om värmeelementet upphör att fungera leds kondensvattnet för säkerhets skull ut från apparaten genom ett utlopps rör på sidan alternativt baktill. I samband med detta ska en slang anslutas till ett av de två kondensrören (se avsnitt 4.4 "Anslutning av kondensavloppet"). Kondensslangar kan köpas som tillbehör (se även tillbehörsdelen i Rittals handbok).

### 3.2.6 Filtermattor

Kylaggregatens kondensor är försedd med en smutsavvisande Rinano-beläggning som är lätt att rengöra. I många fall behövs därför inga filtermedier, i synnerhet inte vid torrt damm.

Vid torrt, grovt damm och ludd i omgivningsluften rekommenderar vi att en ytterligare filtermatta av PU-skum (tillgänglig som tillbehör) monteras i kylaggregatet. Beroende på dammbildningen måste filtret bytas då och då. För luft med oljekondens rekommenderar vi ett metallfilter (också tillbehör). Dessa kan rengöras med korrekt rengöringsmedel och återanvändas. Vid användning i textilföretag med omfattande luddbildning skall luddfilter användas (tillgänglig som alternativ).

### Filtermattans övervakningsfunktion (endast på e-Comfort controller):

Filtermattans nedsmutsningsgrad bestäms automatiskt genom mätning av temperaturskillnaden i kylaggregatets yttre krets. Vid tilltagande nedsmutsning ökar även temperaturskillnaden. Börvärdet hos temperaturskillnaden i den yttre kretsen anpassas automatiskt till diagramfältets aktuella arbetsmoment. Därmed blir det inte heller nödvändigt att i efterhand reglera börvärdet för apparatens olika arbetsmoment.

### 3.2.7 Dörrkontakt

Kylaggregat kan köras med en potentialfritt ansluten dörrkontakt. Dörrkontakten ingår inte i leveransen (tillbehör, art. nr. 4127.010).

Dörrkontakten ser till att kylaggregatets fläktar och kompressorn kopplas från när skåpdörren har varit öppen (plint 1 och 2 är slutna) i ca 15 sekunder. Därigenom reduceras kondensbildningen i skåpets inre vid öppen skåpdörr. För att undvika skador på apparaten är den utrustad med en inkopplingsfördröjning: Förångarfläkten kopplas in igen med en fördröjning om ca 15 sekunder efter att dörren stängts, kondensorfläkten och kompressorn efter ca 3 min.



Observera:

På dörrkontaktarna (plint 1 och 2) får det inte finnas extern spänning.

### 3.2.8 Ytterligare gränssnitt X3



Observera:

Vid gränssnittets elektriska signaler rör det sig om klenspänningar (inte om säkerhetsklenspänningar enligt EN 60 335).

På den 9-poliga SUB-D-kontakten X3 kan ett extra gränssnittskort anslutas för koppla in kylaggregatet i överordnade övervakningssystem (finns tillgängligt som tillbehör, gränssnittskort, art. nr. 3124.200).

## 3.3 Ändamålsenlig användning

Kylaggregatet är utslutande avsett för kylning av slutna apparatskåp samt professionell användning i enlighet med DIN EN 61000-3-2. Annan användning räknas som icke avsedd.

- Aggregatet får inte installeras och köras på platser som är tillgängliga för allmänheten (se DIN EN 60335-2-40, stycke 3.119).
- Aggregatet är konstruerat utslutande för stationär drift.

Kylaggregatet är tillverkat enligt senaste teknik och erkända säkerhetstekniska regler. Trots detta finns vid felaktig användning risk för skador, även livshotande, för användaren eller tredje part, liksom störningar på anläggningen eller materiella skador.

# 4 Montage och anslutning

SE

Kylaggregatet ska därför endast användas på avsett sätt och i tekniskt felfritt tillstånd. Fel som kan påverka säkerheten måste omedelbart åtgärdas.

Till avsedd användning hör även att all föreliggande dokumentation beaktas samt att inspektions- och underhållsföreskrifter följs.

Rittal GmbH & Co. KG påtar sig inget ansvar för skador som uppstår på grund av att föreliggande dokumentation inte har beaktats. Detta gäller också om gällande dokumentation till utnyttjade tillbehör inte beaktas.

Vid annan användning än den avsedda kan risker uppstå. Sådan icke avsedd användning kan t.ex. vara:

- Användning av kylaggregatet under längre tid med öppet apparatskåp.
- Användning av otillåtna verktyg.
- Icke fackmässig manövrering.
- Icke fackmässiga åtgärder vid fel.
- Användning av tillbehör som inte godkänts av Rittal GmbH & Co. KG.

## 3.4 Leveransens omfattning

Aggregatet levereras komplett monterat i en förpackningsenhet.

Kontrollera att leveransen är komplett:

Antal	Beteckning
1	Kylaggregat för apparatskåp
1	Leveransförpackning:
1	– Tätningsplatta (3273.xxx, 3383.xxx, 3384.xxx, 3385.xxx)
1	– Tätningsram
1	– Kontaktdon
1	– Montage-, installations- och bruksanvisning
1	– Montagevinkel
1	– Gängad nippel
3	Blindnit (3386.xxx, 3387.xxx)
1	Håltagningsmall

Tab. 1: Leveransens omfattning

## 4 Montage och anslutning

### 4.1 Val av uppställningsplats

Beakta följande hänvisningar när du ska välja uppställningsplats för apparatskåpet.

- Uppställningsplatsen och därmed kylaggregatets placering måste vara vald på så sätt att en god ventilation garanteras. Beroende på apparatens placering bör avståndet till väggen vid flera direkt angränsande aggregat uppgå till minst 200 mm.
- Kylaggregatet måste monteras och köras i horisontellt läge (max. avvikelse: 2°).
- Uppställningsplatsen får inte vara väldigt smutsig eller fuktig eller ha en aggressiv miljö.

- Omgivningstemperaturen måste vara inom värdena specificerade på typskylten.
- Ett kondensavlopp måste kunna ordnas (se avsnitt 4.4 "Anslutning av kondensavloppet").
- De nätanslutningsdata som anges på apparatens typskylt måste vara garanterade.

### 4.2 Om montaget

#### 4.2.1 Allmänt

- Se till att förpackningen inte har några skador. Oljesår på en skadad förpackning kan innebära att köldmediet har runnit ut, apparaten kan ha läckage. Varje förpackningsskada kan medföra senare funktionsdefekter.
- Apparatskåpet måste vara tätt på alla sidor (IP 54). I otäta apparatskåp bildas det mer kondens.
- För att undvika ökad kondens i apparatskåpet rekommenderar vi montage av en dörrkontakt (t.ex. 4127.010), som kopplar bort kylaggregatet när apparatskåpets dörr öppnas (se avsnitt 3.2.7 "Dörrkontakt").

#### 4.2.2 Montage av elkomponenter i apparatskåpet



Observera:

Risk för kondens!

Tänk på att placera elkomponenterna så att kylaggregatets kalluftsström inte riktas mot aktiva komponenter. Se också till att kalluftsströmmen inte är riktad direkt mot den varma frånluftsströmmen från aktiva byggkomponenter, som t. ex. omriktare. Detta kan leda till "luftkortslutning" och förhindra ordentlig klimatisering eller t.o.m. vara orsaken till att kylaggregatet på grund av sina interna säkerhetsanordningar stoppar sin kyl drift.

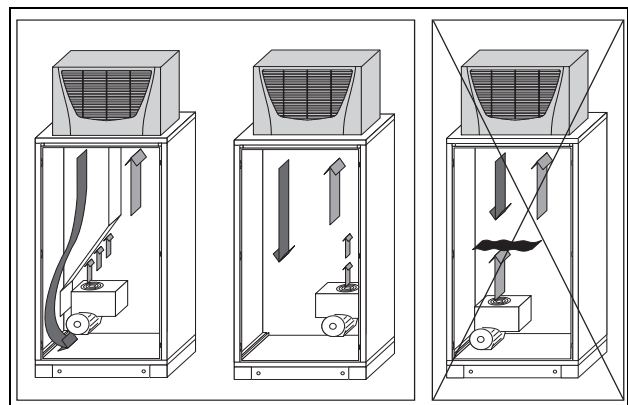


Bild 3: Rikta aldrig kalluftsström mot aktiva komponenter

Var särskilt uppmärksam på luftströmmen från elkomponenternas egna fläktar (jmf. bild 3). I vårt tillbehörssortiment finns det komponenter för målinriktad luftstyrning, se Rittals handbok.





Observera:

Vid användning av ett luftkanalsystem ska man se till att detta placeras så rakt som möjligt och utan veck. Därigenom utsätts kalluftsströmmen för så lite motstånd som möjligt. Se till att en jämn luftcirkulation säkerställs i apparatskåpet. Luftin- och utloppsöppningarna får inte byggas för eftersom apparatens kyleffekt då minskar. Dimensionera avståndet till elkomponenter och andra skåpenheter så att nödvändig luftcirkulation inte hindras eller byggs för.

Kylaggregatets kalluftsöppning måste alltid vara öppen vid drift med luftkanal för att förebygga kalluftsansamlingar.

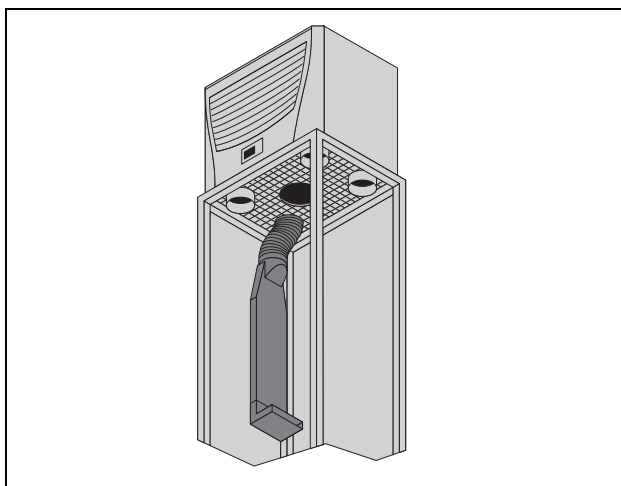


Bild 4: Effektiv luftstyrning i apparatskåpet



Observera:

Vid användning av täckkåpor får högst 1 resp. högst 2 kalluftsöppningar, beroende på aggregattyp, vara stängda.

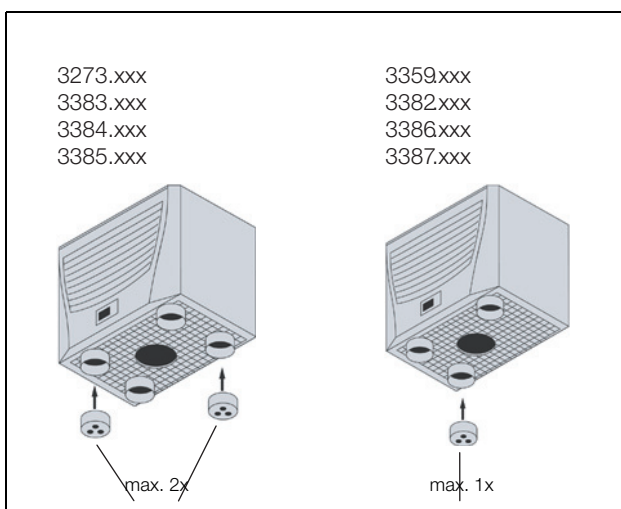


Bild 5: Täckkåpor

## 4.3 Montage av kylaggregat

Kylaggregatet monteras upptill på apparatskåpets tak: för detta ändamål måste takplåten förberedas enligt håltagningssmallen som ingår i leveransen.



Observera:

Som tillbehör erbjuder vi prefabricerade, förstärkta takplåtar som är försedda med hål och som passar till ditt apparatskåp, se Rittals handbok.

### 4.3.1 Förberedelse av apparatskåp

- Klistra fast den medföljande bormmallen med tejp på apparatskåpets tak.

På bormmallen finns det dimensioneringslinjer för montagetypen för ditt kylaggregat.



**Försiktigt!**

**Slipa till alla borrhål omsorgsfullt för att undvika skador till följd av vassa kanter.**

- Skär upp hålen inklusive linjebredden enligt bormmallen.
- Slipa till hålen.

### 4.3.2 Montage av kylaggregatet som påbyggnad

- Klistra fast den medföljande tätningsramen på den utskurna takplåten.

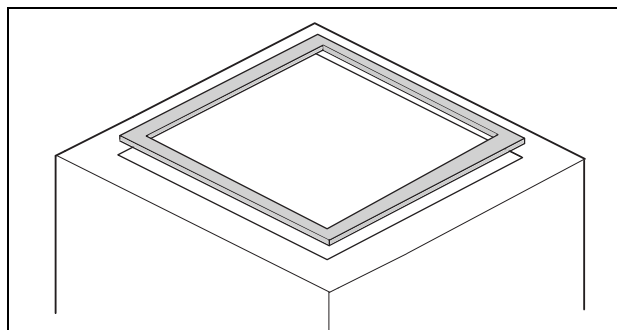


Bild 6: Tätningsram på takplåten

- Klistra den medföljande tätningsplattan under kylaggregatets plastgolv (3273.xxx, 3383.xxx, 3384.xxx, 3385.xxx).

## 4 Montage och anslutning

SE

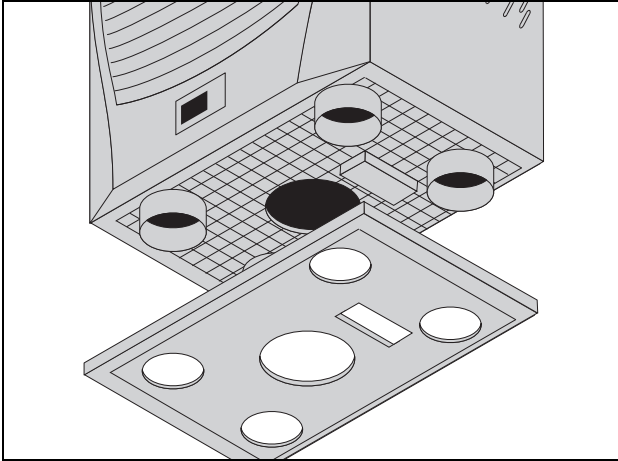


Bild 7: Tätningsskiva under kylaggregatets plastgolv

- Placera kylaggregatet på apparatskåpets tak.
- Skruva in de medföljande dubbla gängbultarna i plastgolvets hål på kylaggregatets undersida med ett max. moment på 5 Nm.
- Fixera apparaten med medföljande brickor och muttrar.



Observera:

För att skapa en varaktig tätning mellan kylaggregatet och apparatskåpet ska montageytan förstärkas eller förses med stöd. Detta gäller i synnerhet vid större takytor.

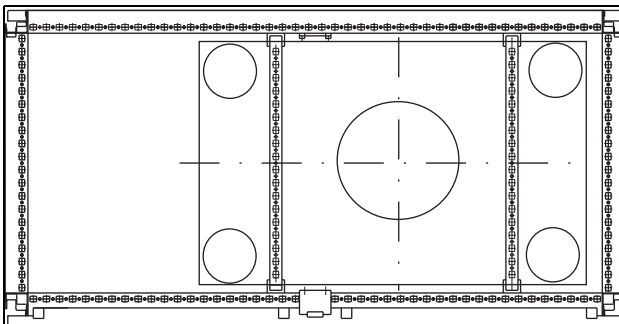


Bild 8: Takplåtsförstyvning vid TS8 skåp

### Tillbehör för takplåtsförstyvning vid TS:

Takplåtar TS

Snabbytesram

Montageskena

Glidmutter

Fäste för montageskena

Insticksmutter

(se även tillbehör i Rittals handbok)

### 4.4 Anslutning av kondensavloppet

På kylaggregatet kan du montera en kondensavledningsslang (Ø 1/2").

Kondensavloppet

- ska placeras med lutning (ingen sifonbildning)
- får inte böjas
- får vid en förlängning inte reduceras i tvärsnitt.

Kondensslangen finns som tillbehör (se även i tillbehör i Rittals handbok).

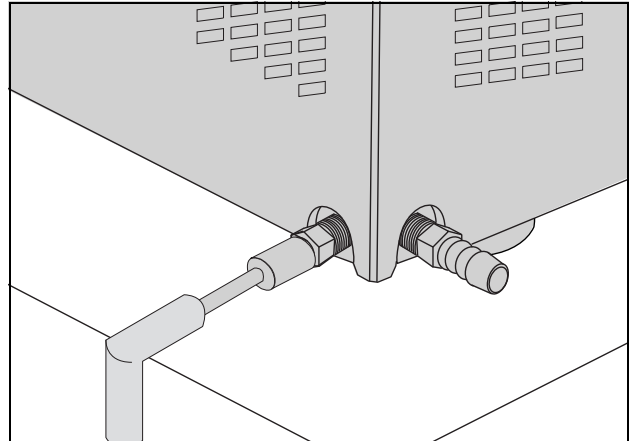


Bild 9: Anslutning av kondensavloppet

- Anslut den lämpliga slangen till ett av kondensrören och säkra med en slangklämma. Det kondensrör som inte används ska förslutas tätt.
- Placera kondensslangen t.ex. i en avloppsbrunn.

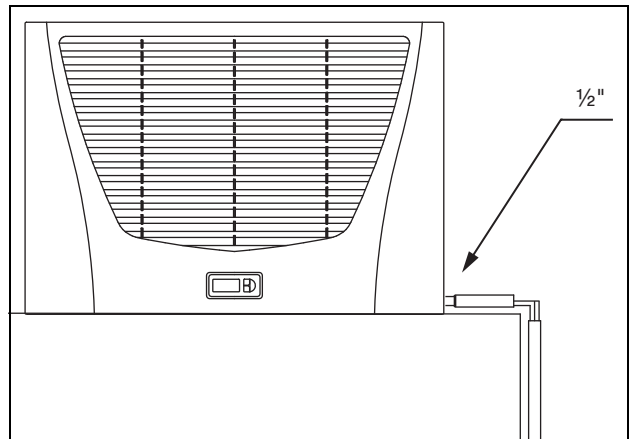


Bild 10: Placering av kondensavloppet

### 4.5 Anmärkningar om elinstallationen

Följ alla gällande nationella och regionala föreskrifter samt föreskrifterna från ansvarigt energiförsörjningsföretag vid elinstallationen. Elinstallationen får enbart genomföras av en auktoriserad hantverkare som ansvarar för att de aktuella standarderna och föreskrifterna iakttas.

#### 4.5.1 Anslutningsdata

- Anslutningsspänningen och -frekvensen måste motsvara de värden som anges på typskylten.
- Kylaggregatet måste anslutas till nätet med en allpolig brytare vars kontaktöppning uppgår till minst 3 mm i fränkopplat läge.
- Aggregatet får inte förses med någon extra termostat.
- Installera skyddsanordning specificerad på typskylten för att skydda nät och utrustning från kortslutning.
- Nätanslutningen måste garantera en potentialutjämning för att minimera läckströmmar.



## 4.5.2 Överspänningsskydd och nätbelastning

- Aggregatet har inget eget överspänningsskydd. Åtgärder för effektivt åsk- och överspänningsskydd måste vidtas av operatören på nätet. Nätspänningen får inte överskrida en tolerans på  $\pm 10\%$ .
- Enligt IEC 61 000-3-11 får aggregatet enbart användas i byggnader som har ett nät med en kontinuerlig strömbelastning (tillledning från elförsörjningsföretaget) på mer än 100 A per fas och som försörjs med en nätspänning på 400/230 V. Vid behov måste man i samråd med elförsörjningsföretaget säkerställa att den kontinuerliga strömbelastningen vid anslutningspunkten till det allmänna nätet är tillräcklig för anslutning av aggregatet.
- Fläktarna och kompressorn i en- och trefasiga apparater är självsäkrade (termiskt lindningsskydd). Detta gäller även för alla transformatorversioner samt för aggregat med specialspänning, som också har transformator.
- Installera skyddsanordning specificerad på typskylten för att skydda nät och utrustning från kortslutning (automatsäkring med motsvarande karakteristik – t.ex. K-karakteristik – eller smältsäkring gG-standardtyp, effektbrytare för skydd av anläggningen/transformatorn). Välj effektbrytare enligt uppgifter på typskylten: ställ in den på det lägsta angivna värdet. Därmed åstadkommer du bästa möjliga lednings- och kortslutningsskydd.  
Exempel: Angivet inställningsområde 6,3 – 10 A; ställ in på 6,3 A.

## 4.5.3 Trefasaggregat

- Vid anslutning av apparater i trefasutförande är det absolut nödvändigt att se till att det fasföljden går åt höger.
- Trefasutförandet måste anslutas via en effektbrytare för skydd av anläggningen till ett TN-nät med jordad stjärnpunkt (inställningsström enligt typskylt). Trefasaggregat i specialspänning måste säkras med en effektbrytare för transformatorskydd (kategori AC-3) enligt typskylten.
- Aggregat med trefasutförande i 400/460 V övervakar dessutom fasföljden resp. om en fas saknas. Vid felaktig fasföljd eller om en fas saknas startar inte aggregatet.

## 4.5.4 Dörrkontakt

- En dörrkontakt får endast anslutas till ett enda kylaggregat.
- Flera dörrkontakter kan vara anslutna med parallellkoppling till ett kylaggregat.
- Det minimala tvärsnittet på anslutningskabeln uppgår till  $0,3 \text{ mm}^2$  vid en kabellängd på 2 m. En skärmad kabel rekommenderas.
- Kabelns resistans till dörrkontakten får uppgå till max  $50 \Omega$ .
- Dörrkontakten får enbart anslutas potentialfritt utan externa spänningar.

- Själva kontakten på dörrkontakten måste vara öppen när dörren är stängd.

Säkerhetsskenskspänningen för dörrkontakten kommer från den interna nätdelen: ström ca 30 mA DC.

- Anslut dörrkontakten till anslutningskontaktens klämmor 1 och 2.

## 4.5.5 Anmärkning om EMC-standard (om flimmer)

Flimmergränsvärdet i standarden EN 61000-3-3 resp. -3-11 följs om nätimpedansen understiger ca  $1,5 \Omega$ . Operatören måste eventuellt mäta upp sin anslutningsimpedans eller konsultera det ansvariga elförsörjningsföretaget. Om det inte finns möjlighet att påverka nätimpedansen och det uppstår störningar på de känsliga inbyggda komponenterna (t.ex. BUS), bör exempelvis en nätreaktor eller en startströmsbegränsare kopplas framför kylaggregatet för att minska kylaggregatets startström.

## 4.5.6 Potentialutjämning

Om aggregatet av EMC-tekniska skäl ansluts till kundens potentialutjämning kan en ledare med större tvärsnitt anslutas till potentialutjämningsanslutningspunkt (fästpunkter) på takmonterade kylaggregat.

Skyddsledaren i nätanslutningsledningen kan enligt standard inte betraktas som en potentialutjämningsledare.



Bild 11: Anslutningspunkt potentialutjämning

## 4.6 Einstallation

### 4.6.1 Bus-anslutning (enbart i kombination med flera aggregat som förbinds med e-Comfort controller)

Via det seriella apparatgränssnittet X2 kan du vid användning av flera kylaggregat (art. nr. 3124.000) koppla samman upp till tio kylaggregat med bus-kabeln.

# 4 Montage och anslutning

SE



Observera:

Vid gränssnittets X2 elektriska signaler rör det sig om klenspänningar (inte om säkerhetsklenspänningar enligt EN 60 335-1).



Observera:

På det sista slave-aggregatet i nätverket får den överblivna hylsan till Y-kabeln 3124.100 under inga omständigheter stickas in i gränssnittet X3 på kylaggregatet!

Beakta följande när nätstrukturen skapas:

- Koppla bort det aktuella kylaggregatet från spänning.
- Se till att ha tillräcklig elektrisk isolering.
- Lägg inte kabeln parallellt med nätledningar.
- Se till att kabelvägen blir så kort som möjligt.

## 4.6.2 Anslutning X3 för seriella gränssnittet

Gränssnittskortet kan anslutas till X3 (art. nr. 3124.200). Detta är till för att utvärdera systemmeddelanden i en PLC, för fjärrinställning och -övervakning och för integrering i fastighetens styrcentral.

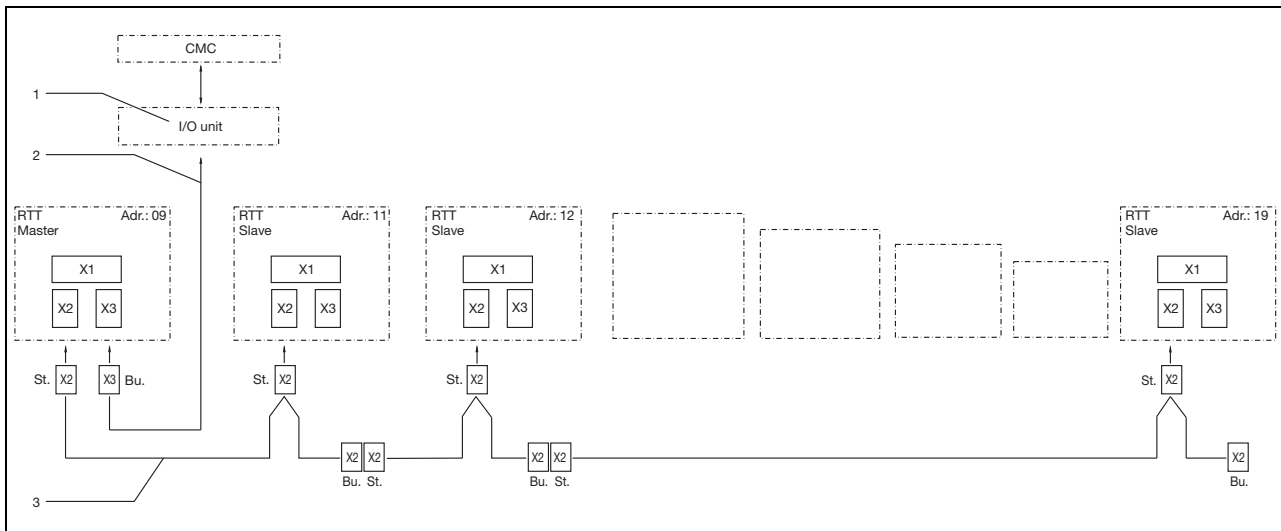


Bild 12: Anslutningsexempel: Master-slave-drift

### Komponenter

- 1 Seriellt gränssnitt (art. nr. 3124.200)
- 2 Seriell gränssnittskabel
- 3 Master-slave-bus-kabel (art. nr. 3124.100)
- RTT Rittal TopTherm kylaggregat
- X1 Nätanslutning/dörrkontakt/larm
- X2 Master-slave-anslutning Sub-D, 9-polig
- X3 Seriellt gränssnitt SUB-D 9-polig
- St. Stiftdon Sub-D, 9-polig
- Bu. Hylsdon Sub-D, 9-polig
- Adr. Adress

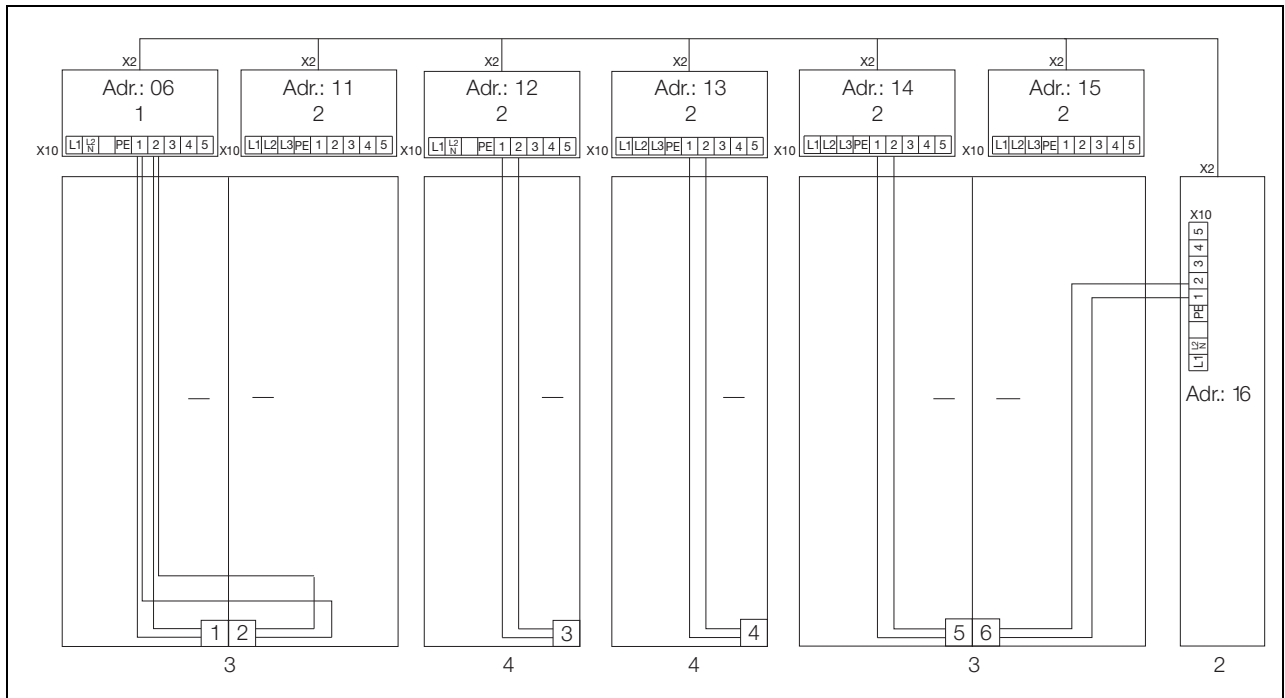


Bild 13: Anslutningsexempel: Dörrkontakt och master-slave-drift

### Komponenter

- 1 Master-kylaggregat
- 2 Slave-kylaggregat
- 3 2-dörrars apparatskåp med två dörrkontakter
- 4 Apparatskåp med dörrkontakter

### 4.6.3 Installation av strömförsörjning

- Utför elinstallationen med hjälp av elkopplingsschemat i kylaggregatet som finns ovanför styrenheten (se bild 29 på sidan 22, "Pil").
- Om du vill utvärdera kylaggregatets systemmeddelanden via systemmeddelanderelän ska du dessutom ansluta en motsvarande lågspänningsledning till anslutningsklämmorna 3 – 5.

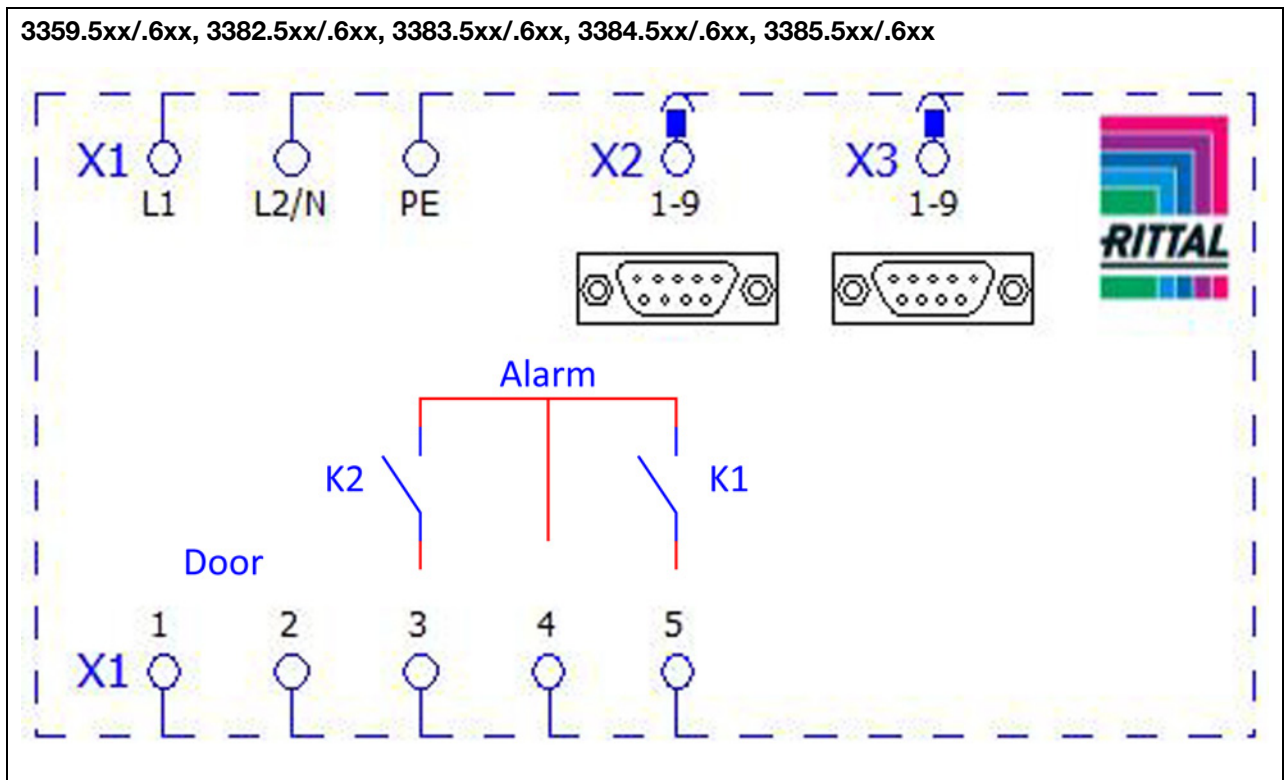


Bild 14: Elkopplingsschema nr. 1

# 4 Montage och anslutning

SE

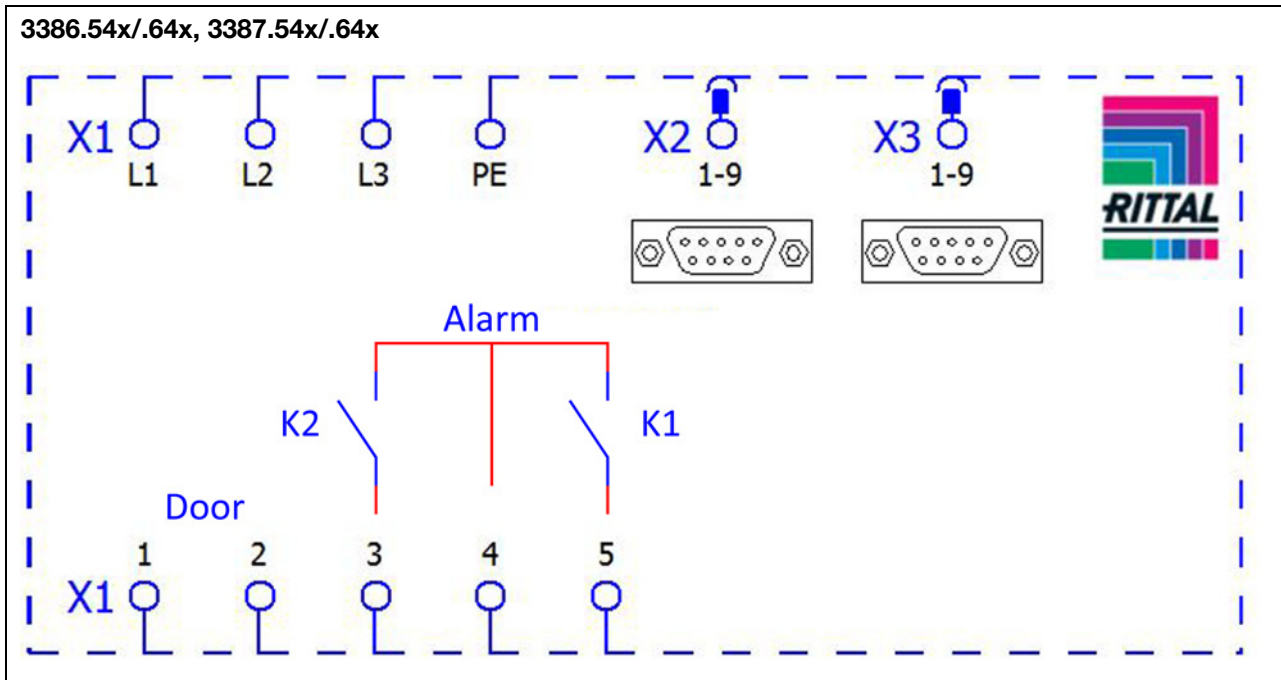


Bild 15: Elkopplingschema nr. 3

### Komponenter

- X1 Huvudanslutningsklämlist
- X2 Master-slave-anslutning
- X3 Alternativt gränssnitt
- K1 Relä samlingsstörning 1
- K2 Relä samlingsstörning 2
- Door Dörrkontakt (utan dörrkontakt: plint 1, 2 öppen)



Observera:  
För tekniska data, se typskylt.

AC cos $\phi$ = 1	DC Resistiv last
I max. = 2 A U max. = 250 V	I min. = 100 mA U max. = 30 V I max. = 2 A

Tab. 2: Kontaktdata relä

## 4.7 Färdigställande av montage

### 4.7.1 Montage av filtermedier

Kylaggregatets kompletta kondensator är försedd med en smutsavvisande Rinano-beläggning som är lätt att rengöra. I många fall behövs därför inga filtermedier, i synnerhet inte vid torrt damm.

Vid torrt, grovt damm och ludd i omgivningsluften rekommenderar vi att en ytterligare filtermatta av PU-skum (tillgänglig som tillbehör) monteras i kylaggregatet. För luft med oljekondens rekommenderar vi ett metallfilter (också tillbehör). Vid användning i textilföretag med omfattande luddbildning skall luddfilter användas (tillgänglig som alternativ).

- Demontera lamellgallret från aggregatets luftinlopp.

- Fixera filtermattan framför kondensorn med hjälp av de medföljande blindnitarna.
- Tryck därefter fast lamellgallret på skåpet igen.

### 4.7.2 Färdigt montage av kylaggregat

- Anslut kontakten till displayens baksida.
- Placera lamellgallret på aggregatets framsida och tryck fast det tills det hakar i med ett klick.

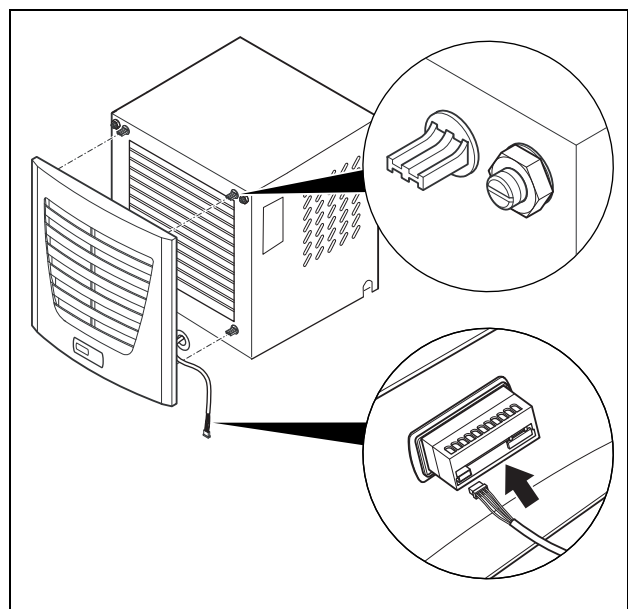


Bild 16: Ansluta displayen och sätta fast lamellgallret

### 4.7.3 Inställning av kontroll av filtermatta

Övervakningens funktion:

Hur smutsig filtermattan är mäts automatiskt med hjälp av temperaturskillnaden i kylaggregatets yttre krets (se avsnitt 6.1.6 "Programmeringsöversikt"). Vid tilltagande nedsmutsning ökar även temperaturskillnaden. Börvärdet hos temperaturskillnaden i den yttre kretsen anpas-

sas automatiskt till diagramfältets aktuella arbetsmoment. Därmed blir det inte heller nödvändigt att i efterhand reglera börvärdet för apparatens olika arbetsmoment.

## 5 Driftsättning



Observera:

Det måste samlas olja i kompressorn för att smörjning och kylning ska vara säkerställd. Kylaggregatet får tas i drift tidigast 30 minuter efter att apparaten monterats.

■ Koppla in strömtillförseln till kylaggregatet när alla montage- och installationsarbeten har avslutats.

Kylaggregatet startar sin drift:

- först visas controllerns mjukvaruversion i ca 2 sek, därefter visas "ECO" för aktiverat Eco-mode. Därefter visas apparatskåpets innertemperatur på 7-segmentsdisplayen.

Nu kan du göra individuella inställningar på aggregatet, t.ex. börtemperaturinställning, distribution av nätverks-ID o.s.v. (se avsnitt 6 "Manövrering").

## 6 Manövrering

Med regulatoren (controller) på apparatens framsida (bild 1, nr. 5) kan du lätt manövrera kylaggregatet.

### 6.1 Reglering via e-Comfort controller

För aggregattyperna xxxx.500/.510/.540 och xxxx.600/.610/.640.

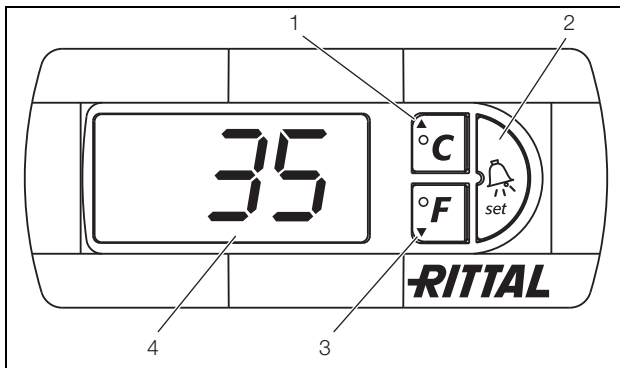


Bild 17: e-Comfort controller

#### Komponenter

- 1 Programmeringsknapp, visar samtidigt den inställda temperaturrens enhet (grad Celsius)
- 2 Set-knapp
- 3 Programmeringsknapp, visar samtidigt den inställda temperaturrens enhet (grad Fahrenheit)
- 4 7-segmentsdisplay

#### 6.1.1 Egenskaper

- Märkspänning:
  - 115 V eller
  - 230 V eller
  - 400 V, 2 faser eller

- 400/460 V, 3 faser
- Integrerad startfördröjning och dörrkontaktsfunktion
- Skyddsfunktion mot isbildning
- Övervakning av alla motorer (kompressor, kondensorfläkt, förångarfläkt)
- Fasövervakning vid trefasaggregat
- Master-slave-funktion med upp till tio aggregat. Ett aggregat fungerar som master. När börtemperaturen har nåtts på ett av de kopplade slaveaggregaten eller på dörrkontaktsfunktionen rapporterar slave-aggregatet till masteraggregatet som kopplar till eller från alla andra kylaggregat.
- Kopplingshysteres: inställbar 2 – 10 K; förinställd på 5 K.
- Visualisering av den aktuella innertemperaturen på apparatskåpet samt alla felmeddelanden i 7-segmentsdisplayen.
- Med ett gränssnittskort (art. nr. 3124.200) är det möjligt med inkoppling i överordnade fjärrövervakningssystem.

Kylaggregatet arbetar automatiskt, d.v.s. när strömförsörjningen har kopplats in arbetar förångarfläkten kontinuerligt (se bild 2) och cirkulerar skåpets innerluft. Kompressorer och kondensorfläktar regleras med e-Comfort controllern.

e-Comfort controllern har en 7-segmentsdisplay (bild 17, nr. 4). Efter att strömförsörjningen kopplats in visas den aktuella mjukvaruversionen och det aktiverade Eco-mode under de första 2 sekunderna. Därefter förinställda tillval (t.ex. t10) eller temperaturen.

I normal drift visas temperaturen (kan kopplas om mellan grader Celsius och Fahrenheit) och felmeddelanden. Apparatskåpets aktuella innertemperatur visas vanligen permanent. Vid en störning visas denna omväxlande med temperaturdisplayen.

Programmering av apparaten görs via knapparna 1–3 (bild 17) Parametrarna för detta visas likaså på displayen.

#### 6.1.2 Eco-mode

Alla Rittal TopTherm kylaggregat med e-Comfort controller från och med fast programvaruversion 3.2 har det energisparande Eco-mode, som är aktiverat vid leverans.

Eco-mode tjänar till energibesparing för kylaggregatet vid ingen eller liten värmebelastning i apparatskåpet (t.ex. Standby-drift, produktionsavbrott eller helger).

Förångarfläkten i den inre kretsen stängs då av efter behov om den aktuella innertemperaturen i apparatskåpet sjunker 10 K under det inställda börvärdet. För att tillförlitligt registrera den aktuella innertemperaturen under tiden, startar fläkten cykliskt var 10:e minut under 30 sek. (se bild 18). Uppnår innertemperaturen åter området 5 K under inställt börvärde, kopplas fläkten åter på i kontinuerlig drift.



## 6 Manövrering

SE

Om så önskas kan Eco-mode inaktiveras via manöverdisplayen. För detta kopplas parametrarna om från 1 till 0 i programmeringsplanet (se tab. 3). Fläkten går sedan i kontinuerlig drift.

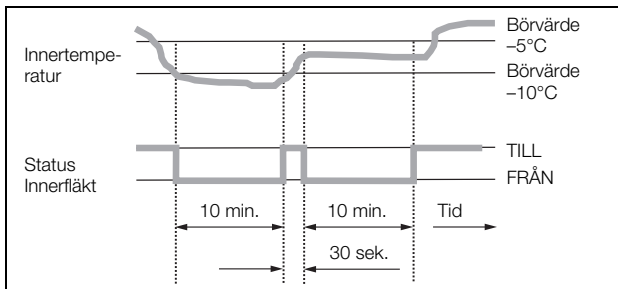


Bild 18: Diagram Eco-mode

### 6.1.3 Start av testläge

e-Comfort kontrollern är försedd med en testfunktion där kylaggregatet startar kyldriften oberoende av börtemperatur eller dörrkontaktfunktion.

- Tryck samtidigt på knapparna 1 och 2 (bild 17) i minst 5 sekunder.

Kylaggregatet startar.

Efter ca 5 minuter är testläget avslutat. Aggregatet kopplas från och övergår till normal drift.

### 6.1.4 Allmänt om programmering

Med knapparna 1, 2 och 3 (bild 17) kan du ändra 24 parametrar inom angivna områden (minimivärde, maximivärde).

Tabeller 3 och 4 visar vilka parametrar som kan ändras. Bild 20 på sidan 18 visar vilka knappar som du måste trycka på.



#### Anmärkning om kopplingshysteresen:

Vid liten hysteres och därmed kortare kopplingscykler finns det risk för att kylningen inte är tillräcklig eller att enbart delar av skåpsektioner kyls. Om kylaggregatet är överdimensionerat och kompressorns gångtider är < 1 minut ökar kopplingshysteresen automatiskt för att skydda kylaggregatet (se meddelande "LH" i avsnitt 6.1.9 "Utvärdering av systemmeddelanden").

#### Anmärkning om börvärdestemperatur:

Börvärdet på e-Comfort kontrollern är vid leveransen inställt på +35°C.

För att spara energi och minska risken för ökad kondensbildning är det bra om börvärdet inte ställs in på ett lägre värde än som är nödvändigt.

#### Anmärkning om effektiv kyleffekt:

Interaktiva diagramfält för bestämning av den effektiva kyleffekten hittar du på [www.rittal.com](http://www.rittal.com)

Programmeringen är principiellt samma för alla inställbara parametrar.

Gör så här för att komma till programmeringsläget:

- Tryck på knapp 2 ("Set") i ca 5 sekunder.

Nu är regulatorn i programmeringsläge. Om du inte trycker på någon knapp i programmeringsläget inom ca 30 sekunder blinkar först meddelandet, därefter växlar regulatorn åter till meddelandeläget. Meddelandet "Esc" signaliserar att ändringarna inte har sparats.

- Tryck på programmeringsknapparna ▲ (°C) resp. ▼ (°F) för att växla mellan de inställbara parametrarna (se tabellerna 3 och 4).

- Tryck på knapp 2 ("Set") för att välja parametrar för ändring.

Det aktuella värdet på dessa parametrar visas.

- Tryck på en av programmeringsknapparna ▲ (°C) resp. ▼ (°F).

Meddelandet "Cod" visas. För att kunna ändra ett värde måste du mata in lösenordet "22".

- Håll programmeringsknappen ▲ (°C) nedtryckt tills "22" visas.

- Tryck på knapp 2 ("Set") för att bekräfta koden.

Nu kan parametrar ändras inom det föreskrivna gränsvärdet.

- Tryck på en av programmeringsknapparna ▲ (°C) resp. ▼ (°F) tills det önskade värdet visas.

- Tryck knapp 2 ("Set") för att bekräfta ändringen.

Nu kan du ändra ytterligare parametrar på samma sätt. Ändringskoden "22" behöver du inte ange på nytt.

- För att lämna programmeringsläget, tryck en gång till på knappen 2 ("Set") och håll nere i ca 5 sekunder.

På displayen visas "Acc" för att visa att ändringarna har sparats. Därefter växlar meddelandet åter till normaldrift (apparatskåpets innertemperatur).

Du kan även programmera e-Comfort kontrollern via en diagnosmjukvara (art. nr. 3159.100) där det även ingår en kopplingskabel till PC:n. Som gränssnitt används anslutningskabelns kontakt på e-Comfort controllerdisplayens baksida.

### 6.1.5 Inställningsbara parametrar

Se även bild 20 på sidan 18.



Progr.-nivå	Display-meddelande	Parameter	Min.-värde	Max.-värde	Fabriksinställning	Beskrivning
1	St	Börvärde Apparatskåpets innertemperatur $T_i$	20°C	55°C	35°C	Börvärdet på apparatskåpets innertemperatur har ställts in på 35°C (95°F) och kan förändras inom området 20 – 55°C (68 – 131°F).
			68°F	131°F	95°F	
2	Fi	Övervakning av filtermatta	10 K	60 K	99 (= från)	För att aktivera filtermattans övervakning ställer du in displayen på minst 10 K (18°F) ver det värde för temperaturskillnad som visas i programmeringsläget "Fi". Vid leveransen är övervakningen av filtermattan avstängd (99 = från).
			18°F	108°F	178 (= från)	
3	Ad	Master-Slave-ID	0	19	0	Se avsnitt 6.1.8 "Inställning av master-slave-ID".
4	CF	Omkoppling °C/°F	0	1	0	Temperaturdisplayen kan ställas om från °C (0) till °F (1). Den aktuella temperaturenheten visas med motsvarande LED.
5	H1	Inställning Reglerdifferens (hysteres)	2 K	10 K	5 K	Kylaggregatet är fabriksinställt på en kopplingshysteres på 5 K (9°F). En förändring av denna parameter bör enbart ske i överenskommelse med oss. Kontakta oss.
			4°F	18°F	9°F	
6	H2	Differensvärdet hos felmeddelandet A2	3 K	15 K	5 K	När apparatskåpets innertemperatur stiger mer än 5 K (9°F) över det inställda börvärdet visas felmeddelandet A2 (apparatskåpets innertemperatur för hög) på terminalen. Vid behov kan differensvärdet ändras i området 3 – 15 K (5 – 27°F).
			5°F	27°F	9°F	
26	ECO	Eco-mode driftläge	0	1	1	Eco-mode FRÅN: 0 / Eco-mode TILL: 1
27	PSO	Ändring av behörighetskod	0	15	0	Med denna parameter kan du ändra behörighetskoden från "22" (fabriksinställning). Den nya koden är summan av 22 + PSO.

Tab. 3: Inställbara parametrar

# 6 Manövrering

## 6.1.6 Programmeringsöversikt

SE

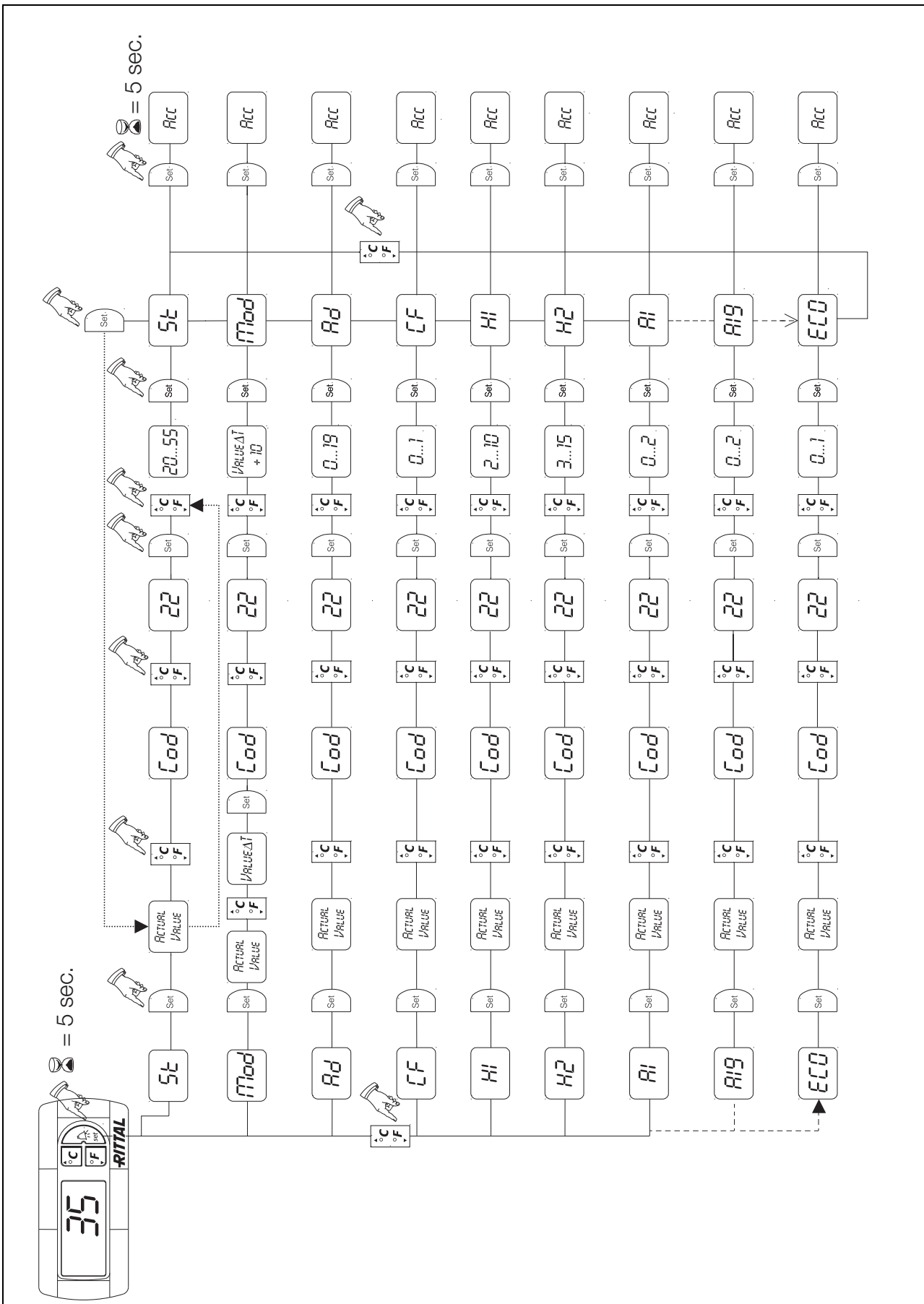


Bild 19: Programmeringsöversikt

### 6.1.7 Definiering av systemmeddelanden för utvärdering

Systemmeddelanden visas i e-Comfort controllerns display i form av symbolerna A1 till A20 samt E0.

En närmare förklaring till systemmeddelanden finner du i avsnitt 6.1.9 "Utvärdering av systemmeddelanden". Se även bild 19 på sidan 16.

Progr.-nivå	Displaymeddelande	Min.-värde	Max.-värde	Fabriksinställning	Störningens typ resp. lokalisation
7	A1	0	2	0	Öppen apparatskåpsdörr
8	A2	0	2	0	Apparatskåpets innertemperatur är för hög
9	A3	0	2	0	Filterövervakning
10	A4	0	2	0	Omgivningstemperatur för hög resp. för låg
11	A5	0	2	0	Isbildningsrisk
12	A6	0	2	1	PSA <sup>H</sup> -tryckvakt
13	A7	0	2	2	Förångare
14	A8	0	2	1	Kondensvarning
15	A9	0	2	1	Kondensorfläkt blockerad eller defekt
16	A10	0	2	1	Förångarfläkt blockerad eller defekt
17	A11	0	2	2	Kompressor
18	A12	0	2	1	Kondensor
19	A13	0	2	1	Temperatursensor omgivningstemperatur
20	A14	0	2	1	Temperatursensor nedisning
21	A15	0	2	1	Temperatursensor kondensvarning
22	A16	0	2	1	Temperatursensor innertemperatur
23	A17	0	2	1	Fasövervakning
24	A18	0	2	0	EPROM
25	A19	0	2	0	LAN/Master-slave

Tab. 4: Utvärderingsbara systemmeddelanden via relä

Du kan även utvärdera systemmeddelande A1 – A19 genom två potentialfria systemmeddelandereläer. Då kan varje systemmeddelande ställas in på en av de två systemmeddelandereläerna.

Systemmeddelandereläer med slutarkontakt: se anslutningsscheman på avsnitt 4.6.3 "Installation av strömförsörjning":

- Klämma 3: NO (normally open, relä 2)
- Klämma 4: C (Anslutning försörjningsspänning systemmeddelanderelä)
- Klämma 5: NO (normally open, relä 1)

Definitionen NO gäller spänningslöst tillstånd. Så fort kylaggregatet står under spänning drar de båda larmreläerna (relä 1 och 2).

Detta är kylaggregatets normala drifttillstånd. Så fort ett systemmeddelande visas eller spänningsförsörjningen avbryts faller reläerna och öppnar kontakten.

Med hjälp av programvaran RiDiag II (finns som tillbehör, art. nr. 3159.100) kan felmeddelandereläernas koppling kastas om.

I normal drift faller då de båda reläerna. Om ett systemmeddelande visas drar det berörda reläet och sluter kontakten.



Observera:

Denna inställning kan endast göras med RiDiag II-programmet.

Programmera systemmeddelanden med värde

- 0: Systemmeddelandet skickas inte till systemmeddelanderelän, utan visas enbart på displayen.
- 1: Systemmeddelandet utvärderas av relä 1
- 2: Systemmeddelandet utvärderas av relä 2

# 6 Manövrering

SE

## 6.1.8 Inställning av master-slave-ID

Vid sammankoppling av flera kylaggregat (max 10) måste ett av kylaggregaten definieras som master och de andra som slave. För detta tilldelar man varje kylaggregat ett ID (adress) med vars hjälp kylaggregatet identifieras i nätverket.

När börvärdet nåtts hos ett slave-aggregat eller vid dörrkontaktfunktionen meddelar slave-aggregatet det till master-aggregatet som kopplar till eller från alla andra kylaggregat.



### Observera:

- Bara ett aggregat får definieras som master och dess ID måste överensstämma med antalet anslutna slave-enheter.
- Slave-enheterna måste ha olika ID.
- ID-märkningarna måste vara utan luckor och klassificeras i uppåstigande led.

På **master-kylaggregatet** (00 = fabriksinställning) ställer du in hur många slave-aggregat som finns i nätverket:

- 01: Master med 1 slave-kylaggregat
- 02: Master med 2 slave-kylaggregat
- 03: Master med 3 slave-kylaggregat
- 04: Master med 4 slave-kylaggregat
- 05: Master med 5 slave-kylaggregat
- 06: Master med 6 slave-kylaggregat
- 07: Master med 7 slave-kylaggregat
- 08: Master med 8 slave-kylaggregat
- 09: Master med 9 slave-kylaggregat

På **slave-kylaggregatet** (00 = fabriksinställning) ställer du in dess egen adress:

- 11: Slave-kylaggregat nr. 1
- 12: Slave-kylaggregat nr. 2
- 13: Slave-kylaggregat nr. 3
- 14: Slave-kylaggregat nr. 4
- 15: Slave-kylaggregat nr. 5
- 16: Slave-kylaggregat nr. 6
- 17: Slave-kylaggregat nr. 7
- 18: Slave-kylaggregat nr. 8
- 19: Slave-kylaggregat nr. 9

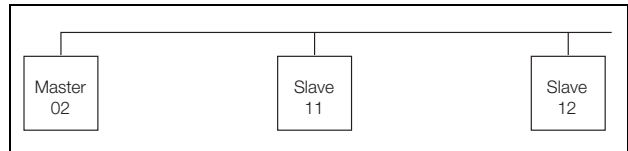


Bild 20: Master-slave-nätverk (exempel)

För ytterligare anslutningsexempel, se avsnitt 4.6.1 "Bus-anslutning (enbart i kombination med flera aggregat som förbinds med e-Comfort controller)".

För inställning av ID, se avsnitt 6.1.5 "Inställningsbara parametrar" resp. avsnitt 6.1.6 "Programmeringsöversikt", parameter "Ad".

## 6.1.9 Utvärdering av systemmeddelanden

Systemmeddelanden visas på e-Comfort controllern i form av ett nummer i displayen.

När meddelandena A03, A06 och A07 har uppstått och efter att orsaken eliminerats måste du återställa e-Comfort controllern (se avsnitt 6.1.10 "Återställning av e-Comfort controller (reset)").

Display-meddelande	Systemmeddelande	Möjliga orsaker	Åtgärder för att eliminera störning
A01	Öppen apparatskåpsdörr	Öppen dörr eller dörrkontakt i felaktig position.	Stäng dörr, positionera dörrkontakten korrekt, kontrollera eventuellt anslutning
A02	Apparatskåpets inner-temperatur är för hög	För låg kyleffekt/apparaten är underdimensionerad. Följdfel vid meddelande A03 till A17.	Testa kyleffekt
A03	Filterövervakning	Smutsig filtermatta	Rengör eller byt ut; återställning av e-Comfort controller (reset)
A04	Omgivningstemperatur för hög resp. för låg	Omgivningstemperaturen utanför det tillåtna driftområdet (+10°C till +60°C)	Höj eller sänk omgivningstemperaturen (t.ex. värm upp eller kyl rummet)
A05	Isbildningsrisk	Driftstyrt meddelande vid isbildningsrisk. Förångarfläkten kan vara blockerad, defekt eller kalluftsuttaget kan vara igenbyggt.	Ställ in ett högre börvärdet för skåpets in-ner-temperatur. Kontrollera, eventuellt åtgärda eller byt ut förångarfläkten.

Tab. 5: Åtgärda fel på e-Comfort controller

Display-meddelande	Systemmeddelande	Möjliga orsaker	Åtgärder för att eliminera störning
A06	PSA <sup>H</sup> -tryckvakt	Omgivningstemperaturen är för hög	Sänk omgivningstemperaturen; återställning av e-Comfort controller (reset)
		Smutsig kondensator	Rengör kondensator; återställning av e-Comfort controller (reset)
		Smutsig filtermatta	Rengör eller byt ut; återställning av e-Comfort controller (reset)
		Defekt kondensatorfläkt	Byt ut; återställning av e-Comfort controller (reset)
		Defekt E-ventil	Reparation via kyltekniker; återställning av e-Comfort controller (reset)
		PSA <sup>H</sup> -tryckvakt defekt	Byte via kyltekniker; återställning av e-Comfort controller (reset)
A07	Förångare	Brist på köldmedium Sensor före eller efter kondensator defekt.	Reparation via kyltekniker; återställning av e-Comfort controller (reset)
A08	Kondensvarning	Kondensavloppet är böjt eller igensatt	Kontrollera kondensavloppet; åtgärda ev. böjar eller stopp i slangen.
		Enbart vid apparater med kondensavdunstning som tillval	Kontrollera avdunstningsenhet, byt eventuellt ut
A09	Kondensatorfläkt	Blockerad eller defekt.	Eliminera blockering, eventuellt byte
A10	Förångarfläkt	Blockerad eller defekt.	Eliminera blockering, eventuellt byte
A11	Kompressor	Överbelastad kompressor (internt lindningsskydd)	Ingen åtgärd, apparaten kopplas in igen automatiskt.
		Defekt (kontrollera lindningens resistansmätning)	Byte via kyltekniker
A12	Temperatursensor kondensator	Ledningsbrott eller kortslutning	Byte
A13	Temperatursensor omgivningstemperatur	Ledningsbrott eller kortslutning	Byte
A14	Temperatursensor nedisning	Ledningsbrott eller kortslutning	Byte
A15	Temperatursensor kondensvarning	Ledningsbrott eller kortslutning	Byte
A16	Temperatursensor innertemperatur	Ledningsbrott eller kortslutning	Byte
A17	Fasövervakning	Enbart vid trefasapparater: felaktig fasföljd/fas saknas	Byt två faser
A18	EPR0M-fel	Styrkort är blockerat	Mjukvaruuppdatering krävs (enbart vid styrkort med ny mjukvara): gå in med kod 22 i programmeringsplanet; tryck på knapp 1 och bekräfta med "Set" till dess att "Acc" visas. Koppla bort apparaten från nätet och anslut på nytt.
A19	LAN/Master-slave	Master och slave är inte ihopkopplade	Kontrollera inställning resp. kabel

Tab. 5: Åtgärda fel på e-Comfort controller

# 7 Inspektion och underhåll

SE

Display-meddelande	Systemmeddelande	Möjliga orsaker	Åtgärder för att eliminera störning
A20	Spänningsbortfall	Felmeddelande visas inte	Resultatet sparas i loggfilen
E0	Displaymeddelande	Förbindningsproblem mellan display och regulatorns styrkort	Reset: Kopplar bort spänningen och kopplar in igen efter ca 2 sekunder
		Defekt kabel, lös kontaktförbindning	Byt styrkort
OL	Overload	Omgivningsparametrar eller förlusteffekt utanför de tillåtna gränsvärdena för drift	
LH	Low heat	Minimal förlusteffekt i kapslingen	
b07	Läckage i kylkretsen	Givare B3 och B4 har kastats om	Byt ut de berörda givarna
rSt	Reset	En manuell reset av aggregatet måste göras, se avsnitt 6.1.10 "Återställning av e-Comfort controller (reset)".	

Tab. 5: Åtgärda fel på e-Comfort controller

## 6.1.10 Återställning av e-Comfort controller (reset)

Efter störningarna A03, A06 och A07 måste du ställa in e-Comfort kontrollern på nytt (reset).

- Håll knapparna 1 (▲) och 3 (▼) (bild 17) intryckta samtidigt i 5 sekunder.

Systemmeddelandena försvinner och temperaturmeddelandet visas.

## 7 Inspektion och underhåll



**Varning!**  
**Apparaten står under spänning.**  
**Koppla bort spänningsförsörjningen före öppning och skydda den mot oavsiktlig återinkoppling.**

Kylkretsen är ett underhållsfritt och hermetiskt slutet system. Kylaggregatet fylls på i fabriken med nödvändig mängd köldmedium, testas på täthet och genomgår ett funktionstest.

De inbyggda underhållsfria fläktarna är kullagrade, fukt- och dammskyddade och försedda med en temperaturvakt. Fläktarna har en förväntad livslängd på minst 30 000 drifttimmar (L10, 40°C). Kylaggregatet är därmed i stor utsträckning underhållsfritt. Det räcker att komponenterna rengörs då och då rengörs med dammsugare eller tryckluft om de ser smutsiga ut. Besvärlig, oljeindränkt smuts kan avlägsnas med icke-brännbara rengöringsmedel, t.ex. kallavfettning.

Underhållsintervall: 2 000 drifttimmar. Beroende på nedsmutsningsgrad i omgivningsluften reduceras underhållsintervallet utifrån luftbelastningens intensitet.



**Försiktigt!**  
**Använd inga brännbara vätskor för rengöring.**

Underhållsåtgärdernas ordningsföljd:

- Kontrollera nedsmutsningsgraden.
- Nedsmutsat filter? Byt ev. ut filtret.
- Smutsiga kylameller? Rengör vid behov.
- Aktivera testläge, fungerar kylfunktionen?
- Kontrollera bullerutveckling från kompressor och fläktar.

### 7.1 Tryckluftsrengöring

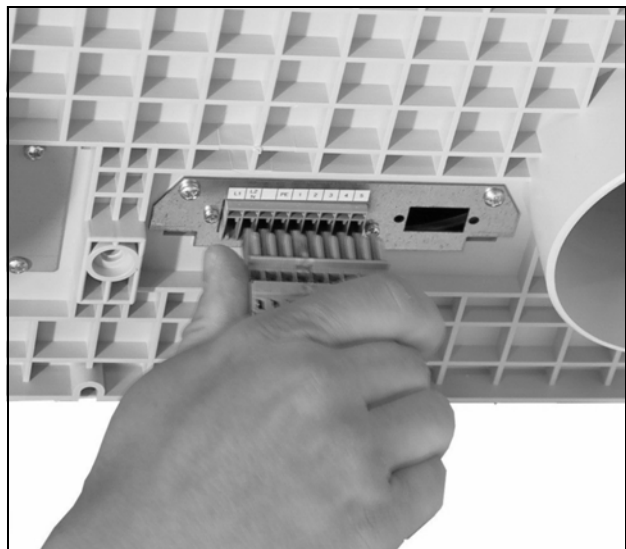


Bild 21: Dra ut nätkontakt



## 7 Inspektion och underhåll

SE



Bild 22: Ta bort lamellgaller



Bild 25: Dra ut jordningskabel

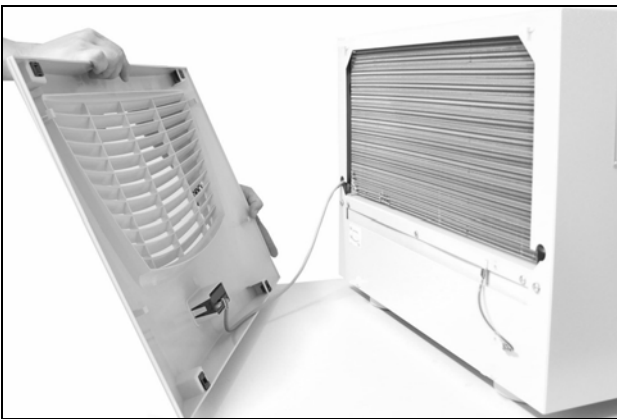


Bild 23: Avlägsna lamellgaller



Bild 26: Ta bort huvens fastsättningskruvar (lossa de fyra skruvarna)

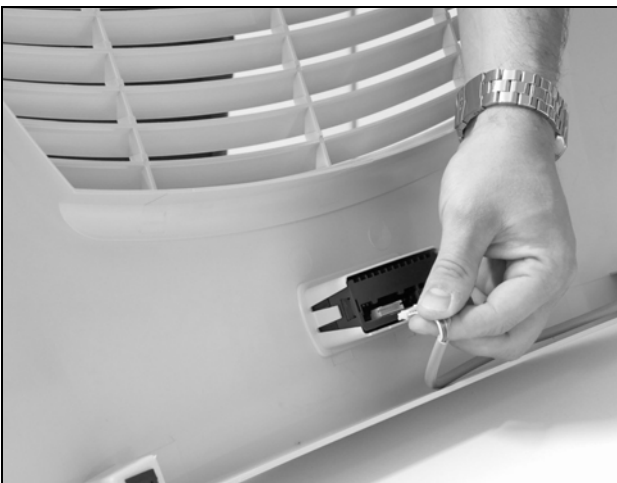


Bild 24: Dra bort kontakt från displayen



Bild 27: Ta bort huvan

# 8 Lagring och omhändertagande

SE

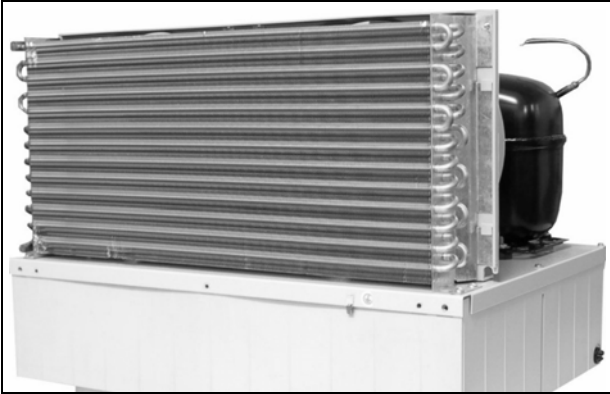


Bild 28: Kylaggregat utan huv (sett framifrån)



Bild 29: Kylaggregat utan huv (sett bakifrån)

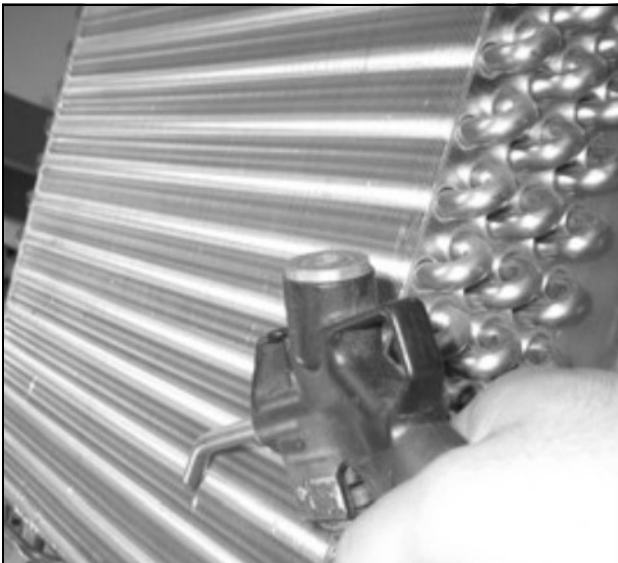


Bild 30: Rengör värmeväxlarpaketet och kompressorrum med tryckluft

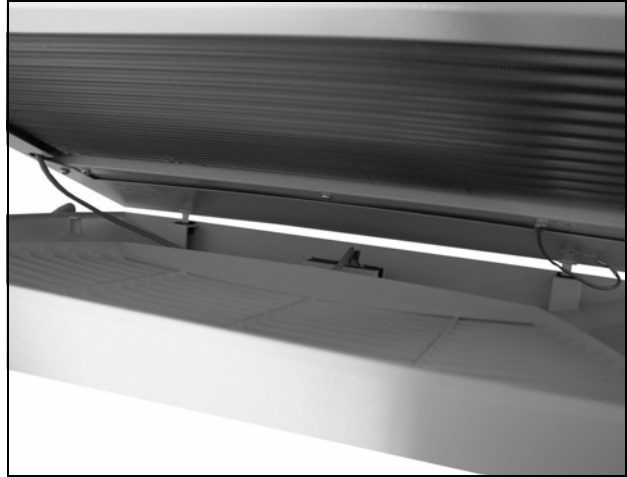


Bild 31: Montera lamellgallret

## 8 Lagring och omhändertagande



Observera:  
Kylaggregatet får inte exponeras för temperaturer över +70°C under lagring.

Under lagringen måste kylaggregatet stå upprätt. Den slutna kylkretsen innehåller köldmedium och olja som måste omhändertas på ett professionellt sätt för att skydda miljön. Omhändertagandet kan ske i Rittal fabriken. Kontakta oss.

## 9 Tekniska detaljer

### 9.1 Tekniska data

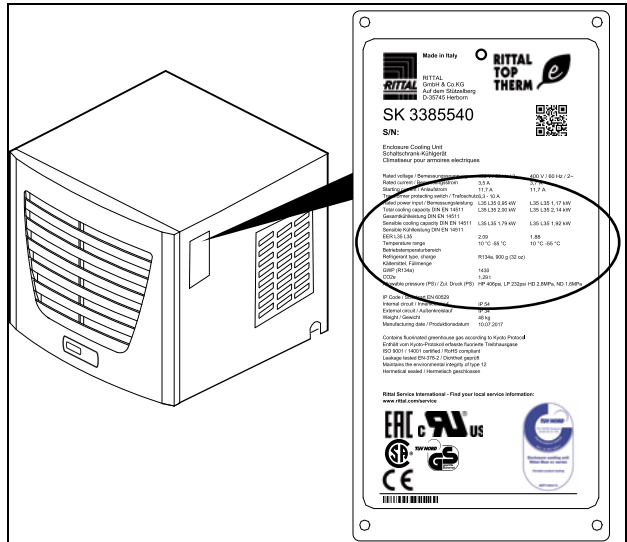


Bild 32: Typskylt (Tekniska data)

- Följ angivna nätslutningsdata (spänning och frekvens) enligt uppgifterna på typskylten.
- Följ typskyltens uppgifter om försäkringen.

	Enhet	Art. nr.								
		3382.500	3382.510	3359.500	3359.510	3359.540	3383.500	3383.510	3383.540	
<b>e-Comfort controller RAL 7035</b>	-	<b>3382.500</b>	<b>3382.510</b>	<b>3359.500</b>	<b>3359.510</b>	<b>3359.540</b>	<b>3383.500</b>	<b>3383.510</b>	<b>3383.540</b>	
<b>e-Comfort controller Hölje av rostfritt stål</b>	-	<b>3382.600</b>	<b>3382.610</b>	<b>3359.600</b>	<b>3359.610</b>	<b>3359.640</b>	<b>3383.600</b>	<b>3383.610</b>	<b>3383.640</b>	
Märkspänning	V Hz	230, 1~, 50/60	115, 1~, 50/60	230, 1~, 50/60	115, 1~, 50/60	400, 2~, 50/60	230, 1~, 50/60	115, 1~, 50/60	400, 2~, 50/60	
Märkström	A	2,3/2,6	4,7/5,4	2,8/3,7	5,6/7,4	1,6/2,1	2,9/3,9	6,2/8,4	1,7/2,2	
Startström	A	9,1/8,8	18,2/15,9	9,2/9,0	18,4/18,0	5,4/5,2	8,8/10,1	14,4/15,8	4,6/5,7	
Försäkring T	A	10,0	-	10,0	-	-	10,0	-	-	
Effektbrytare	-	-	-	-	-	-	-	-	-	
Transformatorskyddsbytare	-	-	6,3...10	-	11...16	6,3...10	-	11...16	6,3...10	
Automatsäkring eller smältsäkring gG (T)	-	■	-	■	-	-	■	-	-	
Total kyleffekt P <sub>c</sub> enligt L 35 L 35 DIN EN 14511 L 35 L 50	kW kW	0,55/0,62 0,42/0,48	0,55/0,62 0,42/0,58	0,77/0,79 0,52/0,47	0,77/0,79 0,52/0,47	0,77/0,79 0,52/0,47	1,00/1,09 0,71/0,81	1,00/1,09 0,71/0,81	1,00/1,09 0,71/0,81	
Sensibel kyleffekt P <sub>s</sub> enligt DIN EN 14511 L 35 L 35	kW	0,37/0,42	0,37/0,42	0,76/0,78	0,76/0,78	0,76/0,78	1,00/1,09	1,00/1,09	1,00/1,09	
Märkeffekt P <sub>el</sub> enligt L 35 L 35 DIN EN 14511 L 35 L 50	kW kW	0,27/0,31 0,31/0,37	0,27/0,31 0,31/0,37	0,33/0,42 0,49/0,42	0,33/0,43 0,49/0,42	0,33/0,43 0,49/0,42	0,38/0,47 0,45/0,57	0,38/0,45 0,43/0,54	0,38/0,45 0,42/0,54	
Energy efficiency ratio (EER) 50 Hz L 35 L 35		2,04		2,28			2,58			
Köldmedium - Typ - Fyllning	- g	R134a 300		R134a 400			R134a 650			
GWP	-	1430								
CO <sub>2</sub> e	t	0,43	0,43	0,57	0,57	0,57	0,93	0,93	0,93	
Tillåtet tryck (PS)	MPa	HP 2,8 LP 1,6								
Driftstemperatur	°C	+10...+55								
Inställningsområde	°C	+20...+55								
Ljudnivå	dB (A)	59		60			62			
Kapslingsklass enligt IEC 60 529 - Inre krets - Yttre krets	- -	IP 54 IP 34								
UL-Typerating	-	12								
Mått (B x H x D)	mm	597 x 417 x 380					597 x 417 x 475			
Vikt	kg	30	35	32	37		40	46		

# 9 Tekniska detaljer

SE

	Enhet	Art. nr.							
<b>e-Comfort controller RAL 7035</b>	-	<b>3273.500</b>	<b>3273.515</b>	<b>3384.500</b>	<b>3384.510</b>	<b>3384.540</b>	<b>3385.500</b>	<b>3385.510</b>	<b>3385.540</b>
<b>e-Comfort controller Hölje av rostfritt stål</b>	-	-	-	<b>3384.600</b>	<b>3384.610</b>	<b>3384.640</b>	<b>3385.600</b>	<b>3385.610</b>	<b>3385.640</b>
Märkspänning	V Hz	230, 1~, 50/60	115, 1~, 50/60	230, 1~, 50/60	115, 1~, 50/60	400, 2~, 50/60	230, 1~, 50/60	115, 1~, 50/60	400, 2~, 50/60
Märkström	A	5,2/5,4	11,0/11,5	4,2/4,9	8,7/10,1	2,5/2,9	5,9/6,3	13,3/13,5	3,5/3,7
Startström	A	15,5/16,5	32,0/35,0	14,7/13,6	27,2/23,2	8,7/7,6	19,7/17,9	42,2/31,1	11,7/11,7
Försäkring T	A	10,0	-	10,0	-	-	10,0	-	-
Effektbrytare	-	-	-	-	-	-	-	-	-
Transformatorskyddsbytare	-	-	11...16	-	14...20	6,3...10	-	14...20	6,3...10
Automatsäkring eller smältsäkring gG (T)	-	■	-	■	-	-	■	-	-
Total kyleffekt P <sub>c</sub> enligt L 35 L 35 DIN EN 14511 L 35 L 50	kW kW	1,10/1,20 0,85/0,87	1,10/1,20 0,85/0,87	1,50/1,65 1,15/1,30	1,50/1,65 1,15/1,30	1,50/1,65 1,15/1,30	2,00/2,14 1,41/1,51	2,00/2,14 1,41/1,51	2,00/2,14 1,41/1,51
Sensibel kyleffekt P <sub>s</sub> enligt DIN EN 14511 L 35 L 35	kW	1,10/1,20	1,10/1,20	1,32/1,45	1,32/1,45	1,32/1,45	1,79/1,92	1,79/1,92	1,79/1,92
Märkeffekt P <sub>el</sub> enligt L 35 L 35 DIN EN 14511 L 35 L 50	kW kW	0,51/0,53 0,59/0,73	0,51/0,53 0,59/0,74	0,67/0,77 0,79/0,91	0,67/0,76 0,79/0,93	0,67/0,76 0,79/0,93	0,95/1,14 1,07/1,23	0,95/1,17 1,07/1,24	0,95/1,17 1,07/1,24
Energy efficiency ratio (EER) 50 Hz L 35 L 35		2,12		2,24		2,09			
Köldmedium - Typ - Fyllning	- g	R134a 700		R134a 700		R134a 900			
GWP	-	1430							
CO <sub>2</sub> e	t	1	1	1	1	1	1,29	1,29	1,29
Tillåtet tryck (PS)	MPa	HP 2,8 LP 1,6							
Driftstemperatur	°C	+10...+55							
Inställningsområde	°C	+20...+55							
Ljudnivå	dB (A)	51		61		70			
Kapslingsklass enligt IEC 60 529 - Inre krets - Yttre krets	- -	IP 54 IP 34							
UL-Typerating	-	12							
Mått (B x H x D)	mm	597 x 417 x 475							
Vikt	kg	42	47	41	47	42	48		

	Enhet	Art. nr.	
<b>e-Comfort controller RAL 7035</b>	-	<b>3386.540</b>	<b>3387.540</b>
<b>e-Comfort controller Hölje av rostfritt stål</b>	-	<b>3386.640</b>	<b>3387.640</b>
Märkspänning	V, Hz	400, 3~, 50/ 460, 3~, 60	
Märkström	A	3,4/3,4	3,9/3,9
Startström	A	8,0/9,0	17,0/19,0
Försäkring T	A	-	
Effektbrytare	-	6,3...10	
Transformatorskyddsbytare	-	-	
Automatsäkring eller smältsäkring gG (T)	-	-	
Total kyleffekt P <sub>c</sub> enligt L 35 L 35 DIN EN 14511 L 35 L 50	kW kW	3,00/3,30 2,20/2,50	3,80/4,00 3,05/3,30
Sensibel kyleffekt P <sub>s</sub> enligt DIN EN 14511 L 35 L 35	kW	2,70/3,18	3,47/3,70
Märkeffekt P <sub>el</sub> enligt L 35 L 35 DIN EN 14511 L 35 L 50	kW kW	1,17/1,48 1,42/1,76	1,59/2,03 1,84/2,31
Energy efficiency ratio (EER) 50 Hz L 35 L 35		2,56	2,38
Köldmedium - Typ - Fyllning	- g	R134a 1600	R134a 1800
GWP	-	1430	
CO <sub>2</sub> e	t	2,29	2,57
Tillåtet tryck (PS)	MPa	HP 2,8 LP 1,6	
Driftstemperatur	°C	+10...+55	
Inställningsområde	°C	+20...+55	
Ljudnivå	db (A)	64	70
Kapslingsklass enligt IEC 60 529 - Inre krets - Yttre krets	- -	IP 54 IP 34	
UL-Typerating	-	12	
Mått (B x H x D)	mm	796 x 470 x 580	
Vikt	kg	70	77

## 9.2 Diagram

Effektdiagram kan hittas på Rittals hemsida:

[http://www.rittal.com/imf/none/3\\_5239/Rittal\\_3359500\\_Kennlinienfelder\\_3\\_5239](http://www.rittal.com/imf/none/3_5239/Rittal_3359500_Kennlinienfelder_3_5239)

# 10 Reservdelsförteckning

SE

## 10 Reservdelsförteckning

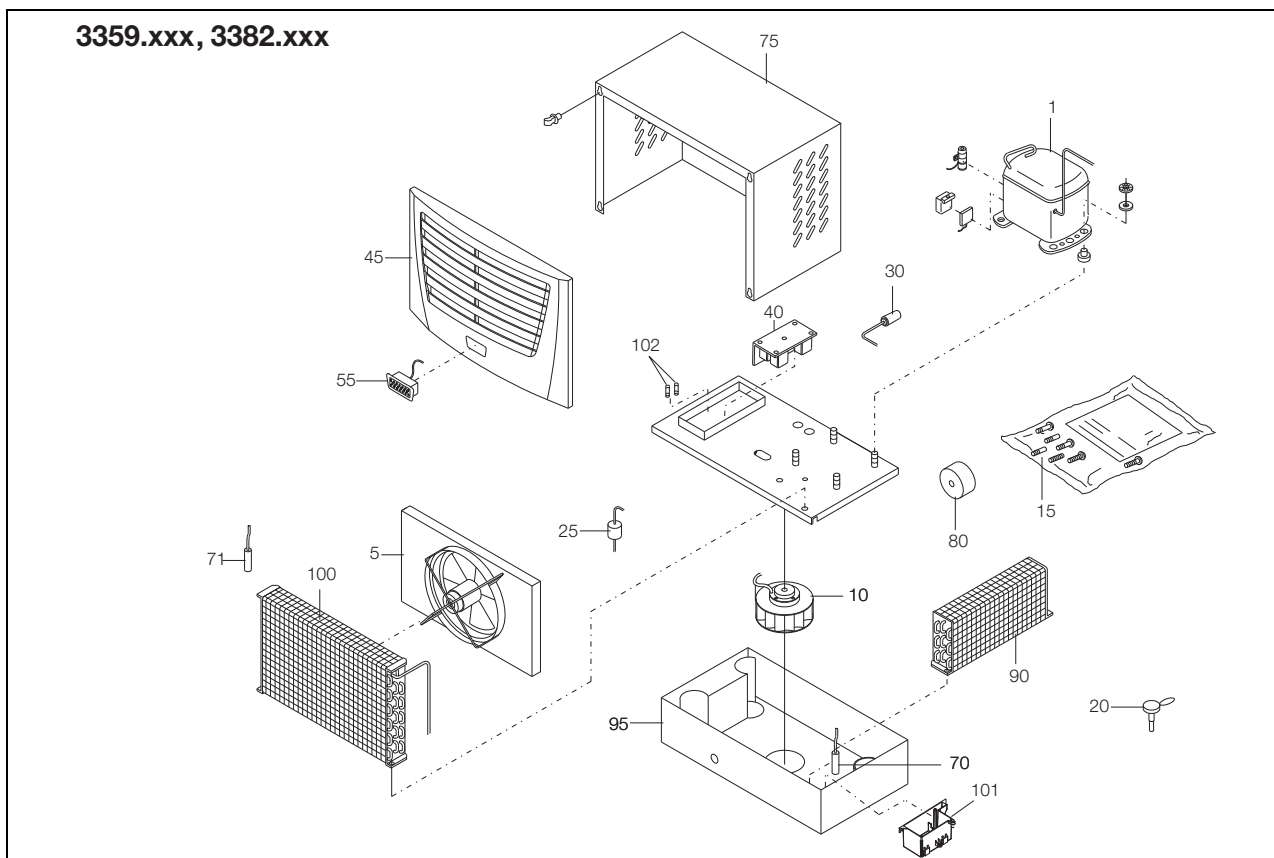


Bild 33: Reservdelar 3359.xxx, 3382.xxx

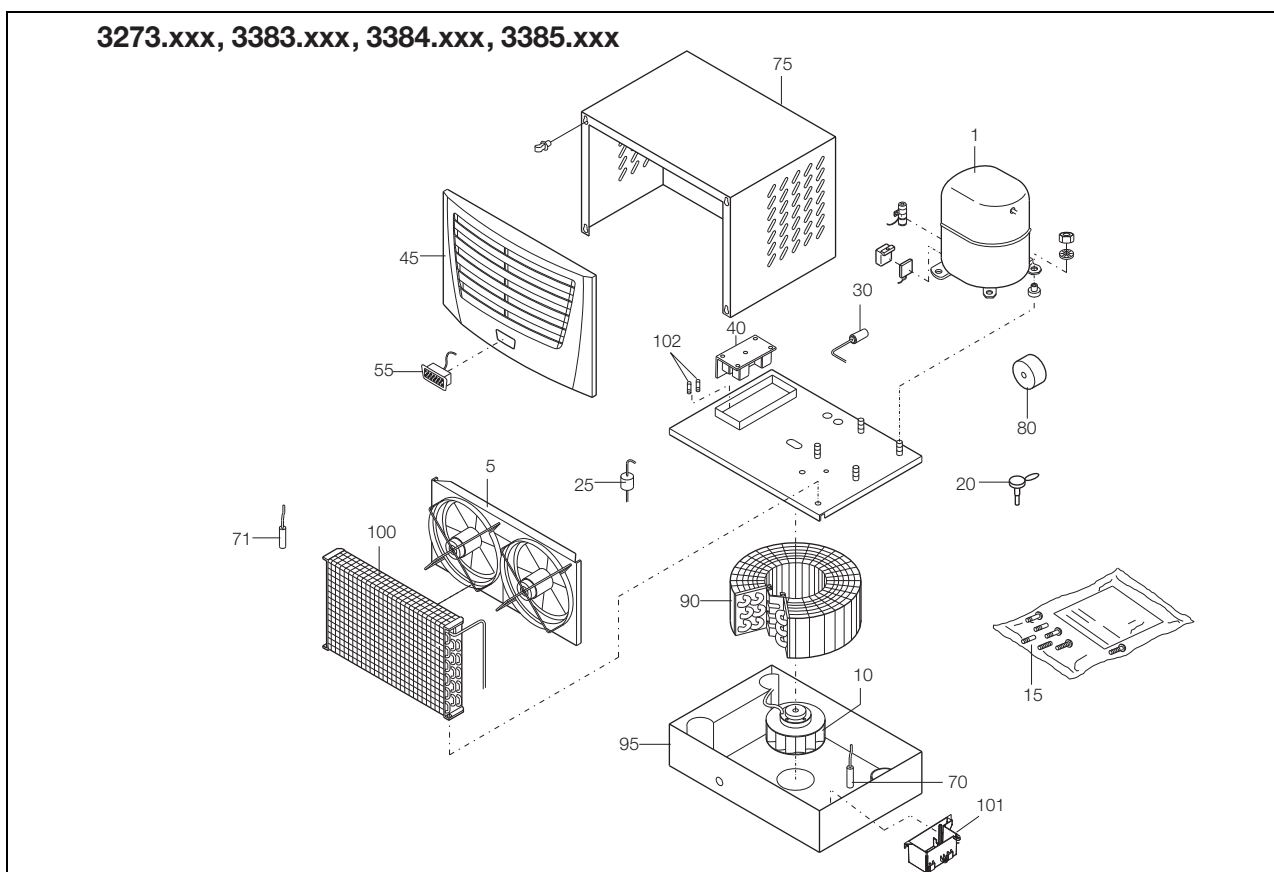


Bild 34: Reservdelar 3273.xxx, 3383.xxx, 3384.xxx, 3385.xxx



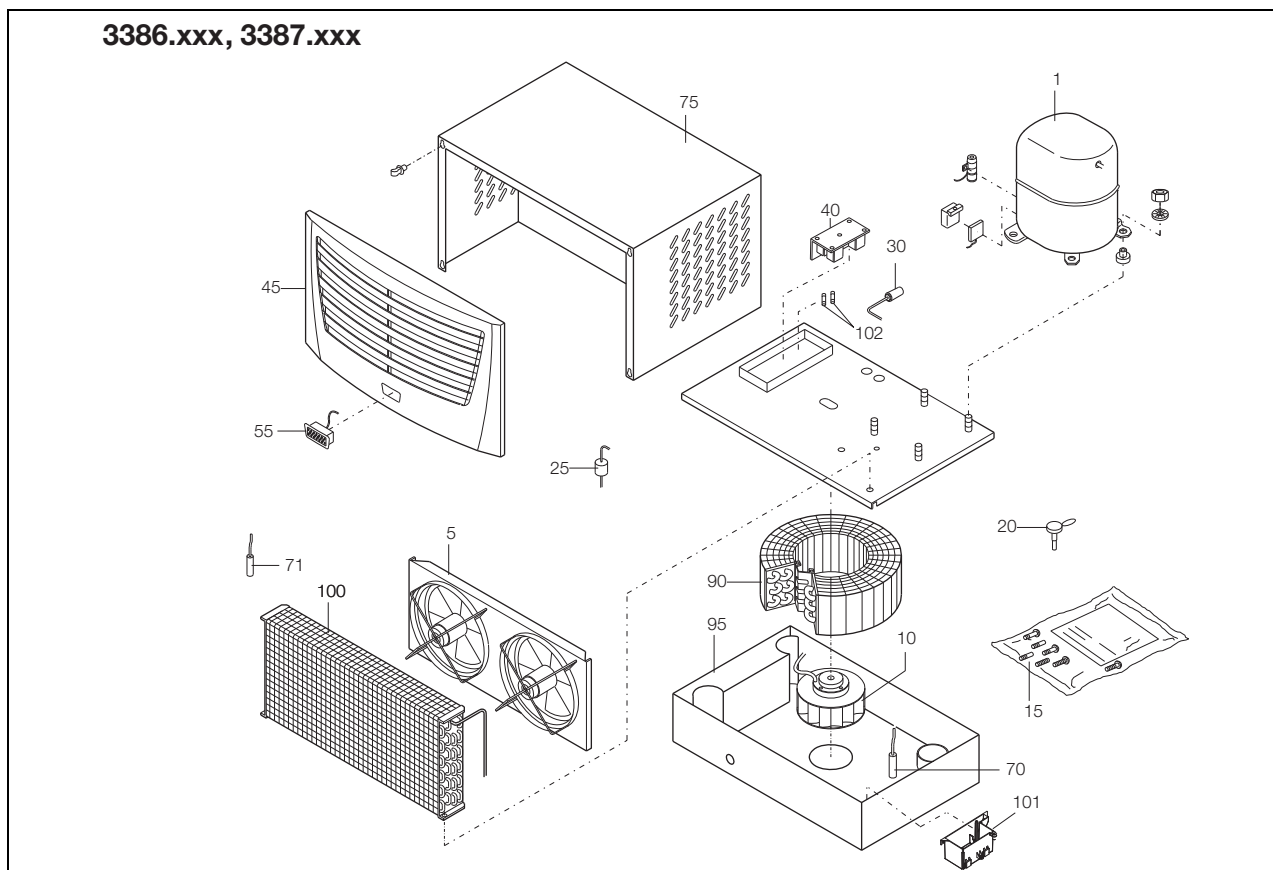


Bild 35: Reservdelar 3386.xxx, 3387.xxx

**Komponenter**

- 1 Kompressor
- 5 Kondensorfläkt
- 10 Förångarfläkt
- 15 Leveransförpackning
- 20 Expansionsventil
- 25 Torkfilter
- 30 PSA<sup>H</sup>-tryckvakt
- 40 Kretskort
- 45 Lamellgaller
- 55 Display
- 71 Temperatursensor
- 75 Hölje
- 80 Transformator
- 90 Förångare
- 100 Kondensor
- 101 Kondensavdunstare
- 102 Finsäkring kondensavdunstare (T4A; 6,3 x 32 mm)



Observera:

Förutom reservdelsnumret är det dessutom mycket viktigt att vid beställning ange:

- Aggregattyp
- Tillverkningsnummer
- Tillverkningsdatum

Dessa uppgifter hittar du på typskylten.

## 11 Bilaga

### 11.1 Håltagnings- och bormått

#### 11.1.1 Mått för påbyggnad

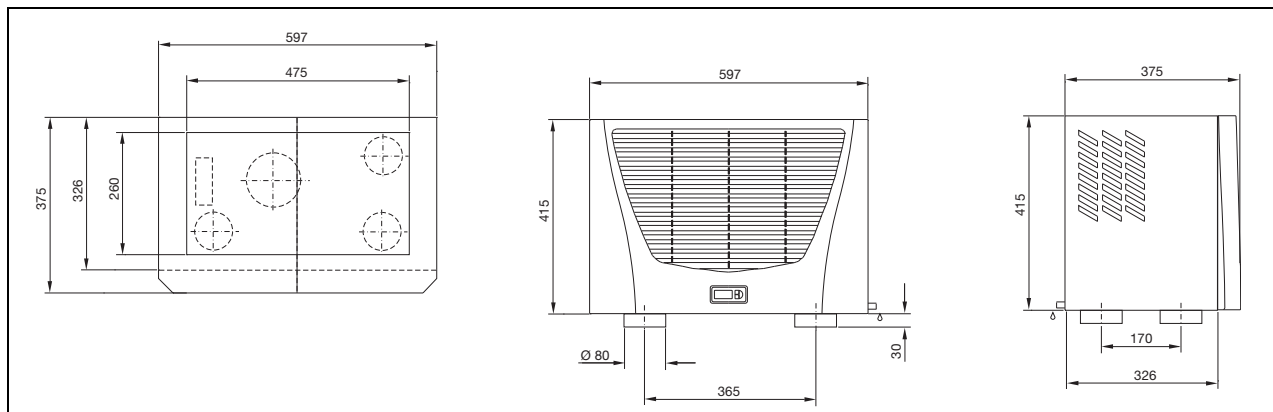


Bild 36: 3359.xxx, 3382.xxx påbyggnad

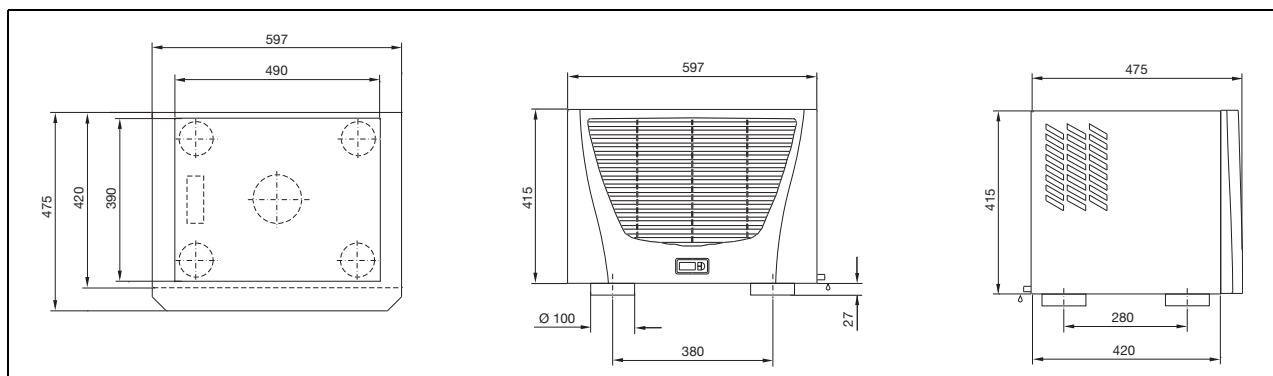


Bild 37: 3273.xxx, 3383.xxx, 3384.xxx, 3385.xxx påbyggnad

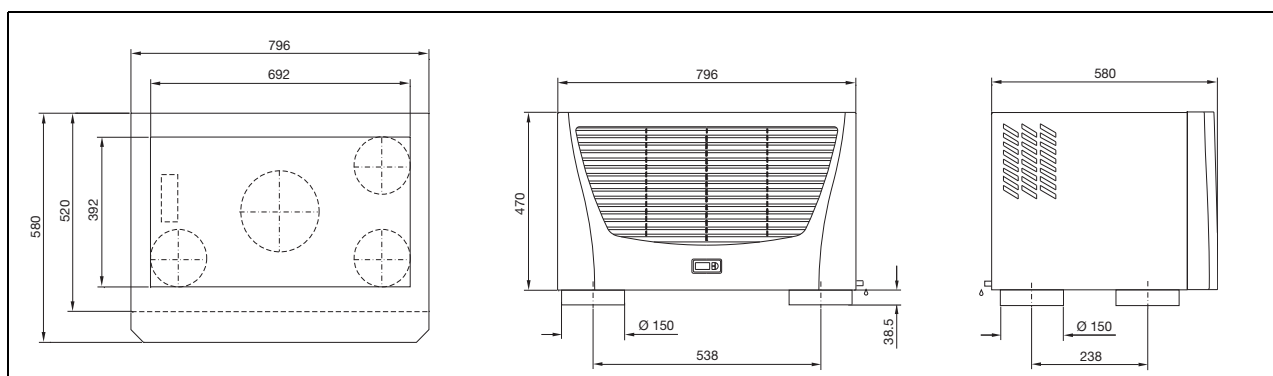


Bild 38: 3386.xxx, 3387.xxx påbyggnad

11.2 Elkopplingschema

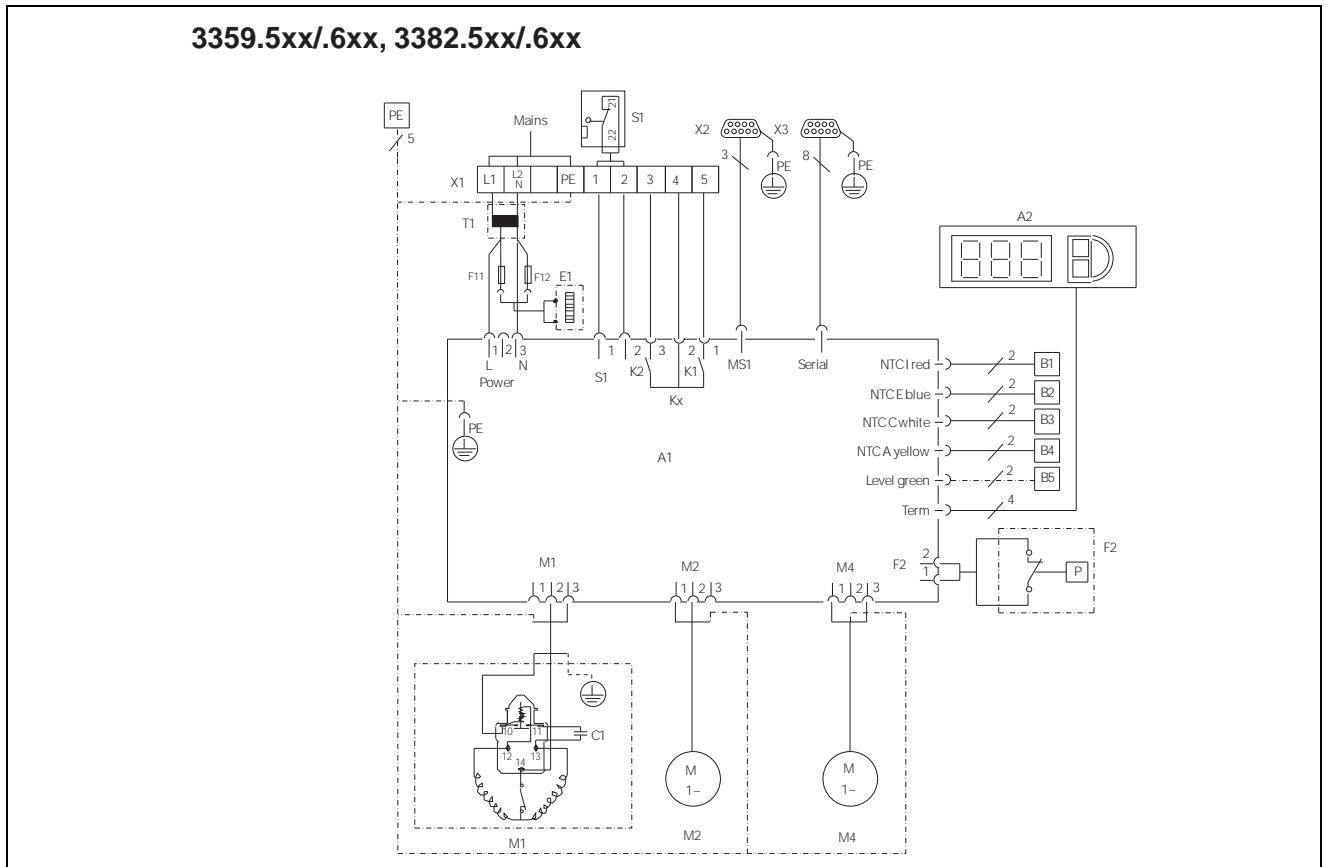


Bild 39: Elkopplingschema nr. 1

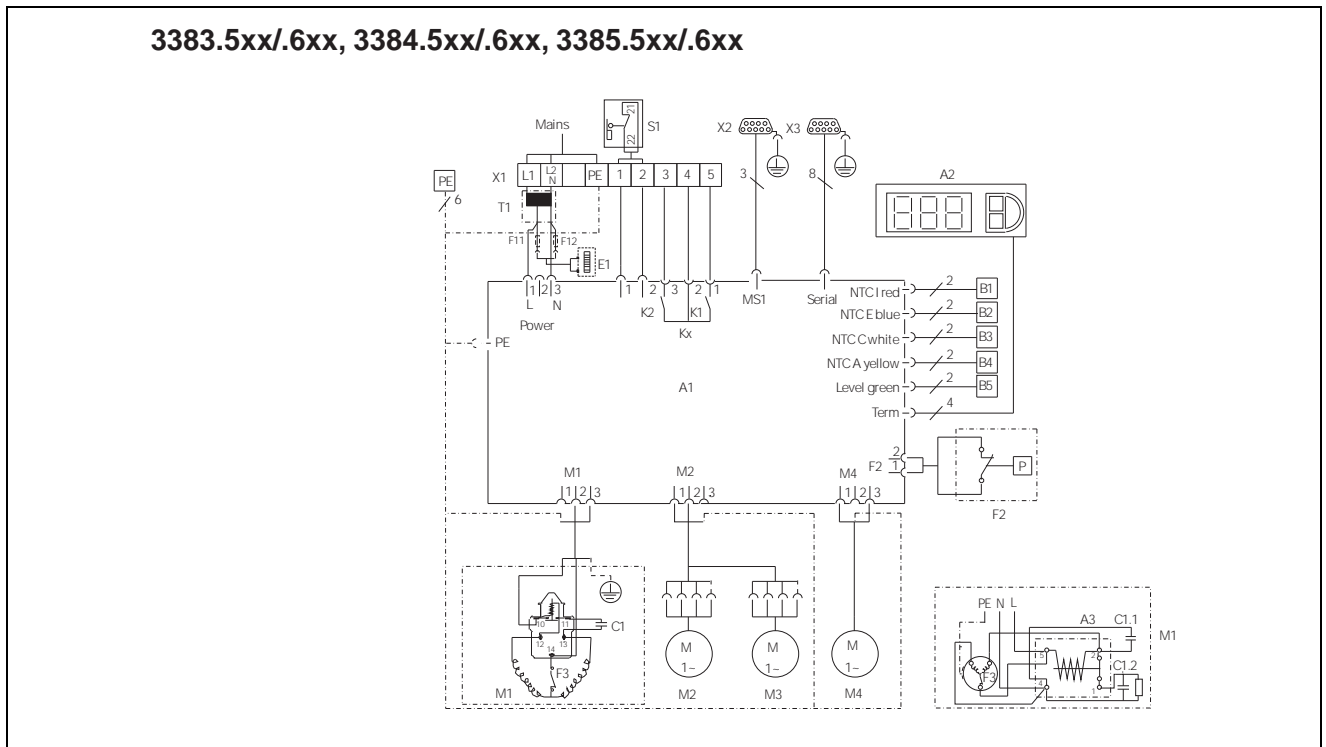


Bild 40: Elkopplingschema nr. 2

## 3386.54x/.64x, 3387.54x/.64x

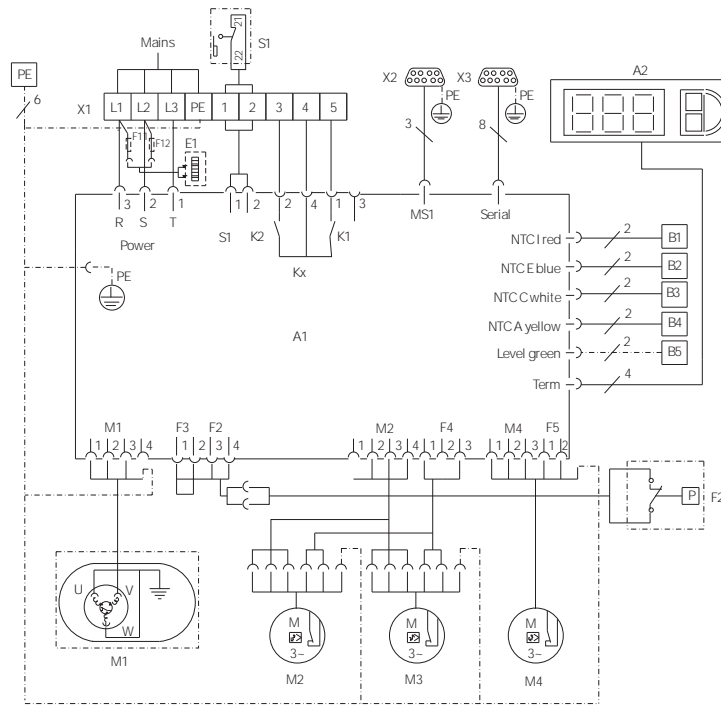


Bild 41: Elkopplingschema nr. 3

**Komponenter**

A1	Styrkort
A2	Display
A3	Startrelä och R-C-led
B1	Temperatursensor innetemperatur
B2	Temperatursensor frysskydd
B3	Temperatursensor kondensor
B4	Temperatursensor omgivning
B5	Kondensvattensensor (tillval)
C1	Startkondensator (3383.xxx/3384.xxx)
C1.1	Driftkondensator (3385.xxx)
C1.2	Startkondensator (3385.xxx)
E1	Kondensavdunstare
F2	PSA <sup>H</sup> -tryckvakt
F3	Termokontakt kompressor
F11/F12	Försäkring kondensavdunstning
K1	Relä samlingsstörning 1
K2	Relä samlingsstörning 2
M1	Kompressor
M2	Kondensorfläkt
M3	Kondensorfläkt (tillval) (3383.xxx till 3387.xxx)
M4	Förångarfläkt
S1	Dörrkontakt (utan dörrkontakt: plint 1, 2 öppen)
T1	Transformator (tillval)
X1	Huvudanslutningsklämlist
X2	Master-slave-anslutning
X3	Alternativt gränssnitt



# Rittal – The System.

---

**Faster – better – everywhere.**

Enclosures  
Power Distribution  
Climate Control  
IT Infrastructure  
Software & Services

3rd edition 08.2017 / ID no. 328 124 / Drawing no. A4491202.PDF

You can find the contact details of all  
Rittal companies throughout the world here.



[www.rittal.com/contact](http://www.rittal.com/contact)

ENCLOSURES

POWER DISTRIBUTION

CLIMATE CONTROL

IT INFRASTRUCTURE

SOFTWARE & SERVICES

FRIEDHELM LOH GROUP

