

# Rittal – The System.

Faster – better – everywhere.



VX25 Blue e+  
統合型ソリューション  
ルーフ型クーリングユニ  
ット Blue e+

SK 3185030  
SK 3185730

取扱説明書 (組立・設置および操作マニュアル)

ENCLOSURES

POWER DISTRIBUTION

CLIMATE CONTROL

IT INFRASTRUCTURE

SOFTWARE & SERVICES

FRIEDHELM LOH GROUP



# 序文

JP

## 序文

お客様へ

弊社のルーフ型クーリングユニット「Blue e+」を含む「VX25 Blue e+ 統合型ソリューション」を選んでいただき、まことにありがとうございました。

手元の取扱説明書(組立・設置および操作マニュアル)は、ルーフ型クーリングユニットと統合型ソリューションの両方に適用されます。

ルーフ型クーリングユニットと統合型ソリューションの両方に適用される説明では、一般に、「ユニット」または「クーリングユニット」という用語が使用されています。情報がユニットの1つに対してのみ有効な箇所には、それに応じてマークが付けられています。

皆様の  
リタール株式会社

リタール株式会社  
〒222-0033 神奈川県横浜市港北区新横浜 2-5-11

金子第1ビル7階  
日本

TEL : 0120-998-631  
FAX : -

E-Mail : [contact@rittal.co.jp](mailto:contact@rittal.co.jp)  
[www.rittal.com](http://www.rittal.com)  
[www.rittal.co.jp](http://www.rittal.co.jp)

弊社の製品群に関する技術的なご質問などございましたら、お気軽にお問い合わせください。



Downloadmöglichkeiten / Download options / Possibilités de téléchargement  
Rittal ルーフ型クーリングユニット Blue e+ VX25 Blue e+ 統合型ソリューション



Hinweis:  
Die Montage-, Installations- und Bedienungsanleitung ist auch als Download unter [www.rittal.de](http://www.rittal.de) verfügbar.



Nota:  
As instruções operacionais e de montagem estão disponíveis para download em [www.rittal.com](http://www.rittal.com).



Note:  
The assembly and operating instructions are available for downloading from [www.rittal.com](http://www.rittal.com).



Wskazówka:  
Instrukcja montażu, instalacji i obsługi do pobrania na [www.rittal.pl](http://www.rittal.pl).



Remarque :  
la notice de montage, d'installation et d'emploi peut être téléchargée depuis le site [www.rittal.fr](http://www.rittal.fr).



Upozornění:  
Návody k montáži a obsluze jsou k dispozici ke stažení na [www.rittal.cz](http://www.rittal.cz).



Opmerking:  
De montage-, installatie- en gebruikshandleiding is ook te downloaden via [www.rittal.nl](http://www.rittal.nl).



Указание:  
Руководство по монтажу, установке и эксплуатации можно найти на сайте [www.rittal.ru](http://www.rittal.ru).



Obs:  
Montage-, installations- och bruksanvisningen kan även laddas ner på [www.rittal.se](http://www.rittal.se).



提示：  
装配和操作说明可从 [www.rittal.cn](http://www.rittal.cn) 下载。



Nota:  
Le istruzioni di montaggio, installazione e uso possono anche essere scaricate dal sito [www.rittal.it](http://www.rittal.it).



注記：  
この取扱説明書 (組立・設置および運用マニュアル) は、[www.rittal.co.jp](http://www.rittal.co.jp) からダウンロードできます。



Nota:  
Las instrucciones de montaje, instalación y puesta en marcha también están disponibles para su descarga en [www.rittal.es](http://www.rittal.es).



## Hazards and their prevention according to IEC 60417/ISO 7000/ISO 7010



**DE** Mit der VX25 Blue e+ Integrationslösung wird auch die Anleitung für den Schaltschrank VX25 ausgeliefert. In dieser Anleitung finden Sie weitere Sicherheitshinweise, die den Schaltschrank betreffen, wie z. B. Hinweise zur Quetschgefahr bei Entnahme der Montageplatte usw.

**EN** Instructions for the VX25 enclosure are supplied along with the VX25 Blue e+ integration solution. They include further safety-related details about the enclosure, such as a warning about the risk of crushing when removing the mounting plate.

**FR** Une notice pour l'armoire électrique VX25 est également fournie avec l'armoire climatisée intégrée VX25 Blue e+. Dans cette notice figurent d'autres indications de sécurité qui concernent l'armoire électrique, comme, p. ex., des indications sur le risque d'écrasement lors de la sortie de la plaque de montage, etc.

**NL** Bij de VX25 Blue e+ integratieoplossing wordt ook de handleiding voor de aanbouwkast VX25 geleverd. In deze handleiding treft u aanvullende veiligheidsinstructies met betrekking tot de kast aan, zoals bijv. aanwijzingen in verband met beknellingsgevaar bij het verwijderen van de montageplaat etc.

**SE** Med integreringslösningen VX25 Blue e+ medföljer även bruksanvisningen för golvskåpet VX25. I bruksanvisningen hittar du ytterligare säkerhetsinformation för golvskåpet, t.ex. om klämrisker vid borttagning av montageplåten osv.

**IT** Con la soluzione di integrazione VX25 Blue e+ viene fornito anche il manuale di istruzioni per il quadro di controllo VX25. Questo manuale contiene ulteriori istruzioni di sicurezza che riguardano il quadro di controllo come, ad esempio, gli avvisi sul rischio di schiacciamento durante la rimozione della piastra di montaggio, ecc.

**ES** Con la solución integrada VX25 Blue e+ se entregará también el manual del armario de distribución VX25. En este manual encontrará indicaciones de seguridad adicionales relacionadas con el armario de distribución, como por ejemplo, indicaciones sobre el riesgo de lesión al extraer la placa de montaje.

**FI** VX25-kytkentäkaappia koskevat ohjeet sisältävät myös Blue e+ jäähdytimen ja kaapin integrointiohjeen. Tämä opas sisältää lisää kytkentäkaappia koskevia turvallisuusohjeita kuten asennuslevyn irrottamiseen liittyvää puristumisvaaraa.

**DK** Vejledningen til VX25 skabet udleveres også sammen med VX25 Blue e+ integrationsløsning. Her finder du yderligere sikkerhedsanvisninger for skabet, som eksempelvis klemningsfare ved udtagelse af monteringspladen.

**IE** Cuirtear na treoracha don iniamh VX25 ar fáil in éineacht leis an réiteach comhtháthaithe Blue e+ VX25. Áirítear leis na treoracha sin sonraí breise bainteach le sábháilteacht maidir leis an iniamh, cosúil le rabhadh faoin mbaol basctha nuair a bhaintear an pláta gléasta.

**PT** A solução de integração VX25 Blue e+ vem acompanhada do manual de instruções para o armário VX25, que contém indicações adicionais de segurança relacionadas ao armário como, por exemplo, aviso de perigo de esmagamento ao retirar a placa de montagem.

**HR** Uz VX25 Blue e+ integracijsko rješenje dolaze i upute za kutiju s osiguračima VX25. U ovom priručniku možete pronaći dodatne sigurnosne upute u vezi kutije s osiguračima poput, npr. upozorenja o opasnosti od gnječenja prilikom uklanjanja montažne ploče itd.

**MT** Flimkien mas-soluzzjoni ta' integrazzjoni VX25 Blue e+ jiġu pprovduti anki l-istruzzjonijiet għall-kaxxa tal-iswiċċijiet VX25. F'dawn l-istruzzjonijiet issib aktar struzzjonijiet ta' sikurezza rilevanti għall-kaxxa tal-iswiċċijiet, pereżempju dwar il-periklu ta' kontużjoni waqt it-tnehħija tal-pjanċa tal-immuntar.

**PL** Wraz z rozwiązaniem zintegrowanym VX25 Blue e+ dostarczana jest także instrukcja do szafy sterowniczej VX25. W niniejszej instrukcji znajdują się dodatkowe wskazówki bezpieczeństwa dotyczące szafy sterowniczej, jak np. wskazówki o niebezpieczeństwie zgniecenia przy wyjmowaniu płyty montażowej itd.

**CZ** S integrovaným řešením VX25 Blue e+ dodáváme také návod pro rozváděčovou skříň VX25. V tomto návodu naleznete další bezpečnostní pokyny, které se týkají rozváděčové skříně, jako např. pokyny ohledně nebezpečí přiskřípnutí při vyjímání montážní desky atd.

**BG** Заедно с решението VX25 Blue e+ се доставя също и ръководството за интеграция в разпределителния шкаф VX25. В това ръководство ще намерите допълнителни указания за безопасност, отнасящи се до разпределителния шкаф, като например указания за опасност от премазване при изваждане на монтажната плоча и др.

**GR** Με τη λύση ενσωμάτωσης VX25 Blue e+ παρέχεται επίσης το εγχειρίδιο οδηγιών για τον πίνακα ελέγχου VX25. Σε αυτό το εγχειρίδιο θα βρείτε επιπλέον οδηγίες ασφαλείας που αφορούν τον πίνακα ελέγχου, όπως για παράδειγμα Υποδείξεις σχετικά με τον κίνδυνο θραύσης κατά την αφαίρεση της πλάκας στήριξης κ.λπ.

**RO** Împreună cu soluția integrată VX25 Blue e+ se livrează și instrucțiunile pentru dulapul VX25. În aceste instrucțiuni găsiți indicații de siguranță suplimentare referitoare la dulapul VX25, de exemplu privind pericolul de accidentare la scoaterea plăcii de montaj.

**HU** A VX25 Blue e+ integrált megoldáshoz mellékelve van a VX25 kapcsolószekrény útmutatója is. Ebben az útmutatóban további, a kapcsolószekrényre vonatkozó biztonsági figyelmeztetéseket talál, pl. a zúzdás veszélyére vonatkozóan a szerelőlap kivételkor stb.

**LT** Su „VX25 Blue e+“ integravimo sprendimu pristatoma ir skirstomosios spintos VX25 instrukcija. Šioje instrukcijoje rasite kitus saugos nurodymus, susijusius su skirstomąja spinta, pvz., nurodymus dėl suspaudimo pavojaus išimant montavimo plokštę ir t. t.

**EE** Koos VX25 Blue e+ integratsioonilahendusega tuleb kaasa ka juhend lülitilkibile VX25. Sellest juhendist leiate edasisi lülitilkilpi puudutavaid ohutusjuhiseid, nt märkusi muljumisohu kohta monteerimisplaadi eemaldamisel jne.

**LV** VX25 Blue e+ integrācijas risinājumā ir iekļauta arī sadales skapja VX25 instrukcija. Šajā instrukcijā jūs atradīsiet papildus sadales skapja drošības instrukcijas, piemēram, brīdinājumu par traumām, kas var rasties noņemot montāžas plāksni

**SI** Skupaj z integracijsko rešitvijo VX25 Blue e+ prejmete tudi navodila za stikalno omaro VX25. V teh navodilih so na voljo dodatni varnostni napotki v zvezi s stikalno omaro, npr. opozorila glede nevarnosti stisnjenja pri odstranjevanju montažne plošče itd.



Warn- und Sicherheitshinweise / Safety instructions and warnings / Consignes de sécurité  
Rittal ルーフ型クーリングユニット Blue e+/VX25 Blue e+ 統合型ソリューション

**Hazards and their prevention according to IEC 60417/ISO 7000/ISO 7010**

**SK** Návod pre rozvádzačov skriňu VX 25 sa dodáva spolu s integračným riešením VX25 Blue e+. V tomto návode nájdete ďalšie bezpečnostné upozornenia týkajúce sa rozvádzača, napr. upozornenie na nebezpečenstvo poškodenia pri vyberaní montážneho panela atď.  
**RU** Вместе с интегрированным решением VX25 Blue e+ также поставляется руководство по распределительному шкафу VX25. В данном руководстве можно найти прочие меры безопасности, относящиеся к шкафу, напр. указания по опасности при демонтаже монтажной панели.



**DE** Die Anschlussvorschriften des zuständigen Stromversorgungsunternehmens sind zu beachten. Schalten Sie vor den Wartungsarbeiten die Spannungsversorgung ab. Halten Sie anschließend eine Wartezeit von mindestens 5 Minuten ein, bevor Sie am Gerät hantieren. Erst dann haben sich die im Gerät verbauten Kondensatoren entladen.

**EN** The connection regulations of the appropriate power supply company are to be followed. Switch off the power supply before carrying out maintenance work and then wait for at least 5 minutes before handling the unit. Only then will the capacitors installed in the unit have discharged.

**FR** Respecter les directives de raccordement du fournisseur d'électricité compétent. Couper l'alimentation électrique avant d'effectuer les travaux d'entretien. Respecter ensuite la durée d'attente de minimum 5 minutes avant de travailler sur l'appareil. C'est seulement après cette durée que les condensateurs installés dans l'appareil se sont déchargés.

**NL** Neem de aansluitvoorschriften van het desbetreffende energiebedrijf in acht. Schakel de voeding vóór de onderhoudswerkzaamheden uit. Houd hierna een wachttijd van tenminste vijf minuten aan voordat u het apparaat aanraakt. Pas dan zijn de in het apparaat gemonteerde condensatoren ontladen.

**SE** Anslutningsföreskrifterna från det ansvariga elförsörjningsföretaget måste följas. Slå av spänningsförsörjningen innan underhållsarbeten utförs. Vänta sedan i minst 5 minuter innan du hanterar aggregatet. Först efter denna tid har kondensatorerna i aggregatet laddats ur.

**IT** Osservare le prescrizioni relative al collegamento dell'azienda fornitrice di elettricità competente. Scollegare l'alimentazione prima di eseguire la manutenzione. Attendere almeno cinque minuti prima di iniziare a lavorare sull'apparecchio in modo che i condensatori di cui è provvisto si scarichino.

**ES** Deben tenerse en cuenta las normas del reglamento electrotécnico de baja tensión. Desconecte el suministro eléctrico antes de realizar las tareas de mantenimiento. A continuación, espere al menos cinco minutos antes de manipular el equipo. Transcurrido ese tiempo, los condensadores instalados en el equipo se habrán descargado.

**FI** Huomioi energiayhtiön liitäntäohjeet. Katkaise laitteen syöttöjännite ennen huoltotöitä. Odota vähintään viisi minuuttia ennen kuin käsittelet laitetta. Vasta tämän ajan kuluttua laitteen kondensaattoreiden sisältämä jännite on purkautunut.

**DK** Følg altid tilslutningsvejledningen fra det ansvarlige elselskab. Strømmen skal frakobles inden vedligeholdelsesarbejde. Vent derefter mindst fem minutter, inden enheden igen betjenes. Først derefter er de kondensatorer, som er installeret i enheden, blevet afladet.

**IE** Ní mór rialacháin nasctha na cuideachta cuí a sholáthraíonn an chumhacht a leanúint. Mích an soláthar cumhachta sula ndéantar aon obair chothabhála agus ná déan an t-aonad a láimhseáil ar feadh cúig nóiméad ar a laghad. Tógfaidh sé cúig nóiméad chun na toileoirí atá suiteáilte san aonad a dhíhluchtú.

**PT** Seguir as orientações da respectiva empresa de fornecimento de energia elétrica. Antes de efetuar qualquer serviço de manutenção, desligue a fonte de alimentação de energia. Aguarde no mínimo 5 minutos antes de manusear o aparelho, pois só depois dessa pausa os capacitores do condicionador de ar estarão descarregados.

**HR** Potrebno je pridržavati se pravila o priključivanju odgovarajućeg napona isporučitelja električne energije. Prije rada na održavanju, isključite napajanje uređaja. Zatim pričekajte najmanje 5 minuta prije rukovanja uređajem. Kondenzatori ugrađeni u uređaj tek su tada ispražnjeni.

**MT** Għandhom jiġu osservati r-rekwiżiti tat-tqabbid tal-kumpanija tal-provwista tal-elettriku lokali. Qabel ix-xoghlijiet ta' manutenzjoni, trid tifli l-provwista tal-kurrent elettriku. Wara li tagħmel dan, trid tistenna mill-inqas 5 minuti qabel ma tmis l-apparat. Biss wara dan l-ammont ta' żmien se jkun seħħ skariku tal-vultaġġ fil-kondensaturi integrati fih.

**PL** Przestrzegać przepisów odpowiedniego Zakładu Energetycznego. Przed pracami odłączyć zasilanie elektryczne. Następnie przed przystąpieniem do prac przy urządzeniu odczekać 5 minut. Dopiero wtedy rozładują się zainstalowane w urządzeniu kondensatory.

**CZ** Dodržujte předpisy příslušného dodavatele elektrické energie pro připojení elektrického zařízení. Před zahájením údržby odpojte el. napájení. Před další manipulací s jednotkou počkejte alespoň 5 minut. Teprve pak může dojít k vybití kondenzátorů zabudovaných v jednotce.

**BG** Трябва да се спазват предписанията за свързване към захранването на компетентното електроснабдително дружество. Изключете електрозахранването преди дейности по поддръжка. След това изчакайте поне 5 минути, преди да започнете работата по уреда. Толкова време е необходимо за разреждане на вградените в уреда кондензатори.

**GR** Πρέπει να τηρούνται οι κανονισμοί σύνδεσης της σχετικής εταιρείας παροχής ηλεκτρικού ρεύματος. Πριν από τις εργασίες συντήρησης, απενεργοποιήστε την παροχή ρεύματος. Περιμένετε τουλάχιστον 5 λεπτά προτού χειριστείτε τη συσκευή. Μόνο τότε θα έχουν αποφορτιστεί οι πυκνωτές που είναι εγκατεστημένοι στη συσκευή.



### Hazards and their prevention according to IEC 60417/ISO 7000/ISO 7010

**RO** Trebuie respectate cerințele de racordare ale companiei locale de alimentare cu energie. Înainte de lucrările de întreținere, decuplați alimentarea electrică, apoi așteptați minim 5 minute înainte de a interveni asupra aparatului. Numai după acest timp se descarcă condensatorii integrați în aparat.

**HU** Az illetékes áramszolgáltató csatlakoztatási előírásait figyelembe kell venni. A karbantartási munkálatok megkezdése előtt kapcsolja le a feszültségellátást. Ezután tartsa be a legalább 5 perces várakozási időt, mielőtt a berendezésen szerelést végezne. A berendezésbe épített kondenzátorok csak eddigre sülnék ki.

**LT** Privalu laikytis atsakingos elektros tiekimo tinklų bendrovės parengtų instrukcijų. Prieš atlikdami techninės priežiūros darbus, išjunkite maitinimo įtampą. Po to, prieš pradėdami dirbti su įrenginiu, palaukite mažiausiai 5 minutes. Tik tuomet įrenginyje sumontuoti kondensatoriai išsikrauna.

**EE** Järgige vastutava elektrivarustuse ettevõtte vooluvõrku ühendamise eeskirju. Lülitage enne hooldustööd voolutoide välja. Oodake seejärel veel vähemalt 5 minutit, enne kui seadet puudutate. Alles siis on seadmes olevad kondensaatorid ennast maha laadinud.

**LV** Ievērojiet izmantotā elektropiegādes uzņēmuma pieslēguma noteikumus. Pirms veikt iekārtas apkopes darbus, atslēdziet strāvas padevi un gaidiet vismaz 5 minūtes līdz būs izlādējušies iebūvētie kondensatori.

**SI** Upoštevatí je treba predpise za priključevanje naprav pristojnega podjetja za distribucijo električne energije. Pred vzdrževalnimi deli prekinite oskrbo z električno energijo. Nato počakajte vsaj 5 minut, preden začnete rokovati z napravo. Šele po tem času se namreč razelktrijo kondenzatorji, vgrajeni v napravo.

**SK** Treba dbať na predpisy príslušného dodávateľa elektrickej energie týkajúce sa zapojenia. Pred prácami v súvislosti s údržbou vypnite napájanie. Skôr ako začnete so zariadením manipulovať, počkajte minimálne 5 minút. Kondenzátory, ktoré sú súčasťou zariadenia sa úplne vybijú až po uplnutí tejto doby.

**RU** Необходимо соблюдать указания по подключению от компетентного энергопредприятия. Перед работами по обслуживанию отключайте электропитание. Затем подождите минимум 5 минут, прежде чем работать с агрегатом. За это время разряжаются установленные в агрегат конденсаторы.



**DE** Bitte beachten Sie die maximal zulässigen Hebegewichte für Personen. Ggf. ist eine Hebevorrichtung zu verwenden.

**EN** Please observe the maximum permissible weight to be lifted by one person. Use suitable lifting devices, if needed.

**FR** Veuillez tenir compte du poids de levage maximal autorisé pour les personnes et le cas échéant utilisez un appareil de levage.

**NL** Neem het maximaal toegestane tilgewicht voor personen in acht. Gebruik eventueel een hefwerktuig.

**SE** Observera de maximalt tillåtna lyftvikterna för personer. Vid behov ska en lyftanordning användas.

**IT** Prestare attenzione ai carichi massimi consentiti per le persone. Se necessario, utilizzare un dispositivo di sollevamento.

**ES** Rogamos tenga en cuenta el peso máximo permitido que puede levantar una persona. En caso necesario deberá utilizarse un dispositivo de elevación.

**FI** Huomioi sallittu enimmäisnostopaino. Käytä tarvittaessa nostolaitetta.

**DK** Overhold den maksimalt tilladte løftvægt for personer. Brug en løfteanordning, hvis vægten overskrider den tilladte løftvægt.

**IE** Cloígh leis an uasmhéachán is ceadmhach do dhuine amháin a chrochadh. Úsáid gairis ardaithe atá oiriúnach, más gá.

**PT** Por favor, considerar o peso máximo permitido a ser levantado por uma pessoa. Caso necessário, utilizar equipamento adequado.

**HR** Obratite pažnju na najveću dopuštenu masu koju smije podizati jedna osoba. Ako je potrebno, preporuča se upotreba opreme za podizanje i premještanje.

**MT** Jekk jogħġbok innota l-piżijiet ta' rfiġ massimi permessibbli għan-nies. Jekk ikun hemm bżonn, jeħtieġ li jintuża apparat tal-irfiġ.

**PL** Prosimy o nieprzekraczanie maksymalnych dopuszczalnych ciężarów podnoszonych przez ludzi. W razie potrzeby należy zastosować urządzenie podnośnikowe.

**CZ** Dodržujte maximální přípustné hmotnosti zvedaných břemen stanovené pro osoby. Případně použijte zvedací zařízení.

**BG** Спазвайте максимално допустимата товароносимост на човек при транспортиране на охладителя. Ако се налага, използвайте подемно устройство.

**GR** Παρακαλούμε τηρείτε το μέγιστο επιτρεπόμενο βάρος που μπορεί να αρθεί από ένα άτομο. Χρησιμοποιήστε κατάλληλες συσκευές ανύψωσης, εάν είναι απαραίτητο.

**RO** Respectați greutatea de ridicare maxim admisă pentru o persoană. Dacă este necesar, utilizați dispozitive de ridicare.

**HU** Vegye figyelembe az egy személy számára maximálisan megengedett emelhető tömegeket. Szükség esetén emelőberendezést kell használni.

**LT** Žmonės neturėtų kelti pernelyg sunkaus svorio. Prireikus reikia naudoti kėlimo įrangą.

**EE** Arvestage inimestele maksimaalselt lubatud tõstekaaludega. Vajaduse korral kasutage tõsteseadeldist.

**LV** Lūdzu, ievērojiet ierobežojumus attiecībā uz maksimālo svaru, ko ļauts celt vienai personai. Izmantojiet atbilstošas celšanas ierīces, kad tas ir nepieciešams.

**SI** Upoštevajte največjo dovoljeno težo, ki jo oseba lahko varno dvigne. Po potrebi uporabite dvizhno napravo.

**SK** Dodržiavajte maximálne limity pre osoby na zdvíhanie bremien. V prípade prekročenia tohto limitu použite zdvíhacie zariadenie.



Warn- und Sicherheitshinweise / Safety instructions and warnings / Consignes de sécurité  
Rittal ルーフ型クーリングユニット Blue e+ VX25 Blue e+ 統合型ソリューション

**Hazards and their prevention according to IEC 60417/ISO 7000/ISO 7010**

**RU** При транспортировке вручную обращайтесь внимание на максимально допустимый вес. При необходимости используйте подъемное устройство.



**DE** Insbesondere beim Anheben der noch unbestückten Integrationslösung sowie bei der Demontage des Kühlmoduls aus der Integrationslösung besteht Kippgefahr durch eine Schwerpunktverlagerung.

**EN** A shift in the centre of gravity may cause the integration solution to tip over, especially when it is being lifted before anything has been fitted to it or when removing the cooling module.

**FR** Il y a un risque de basculement dû au déplacement du centre de gravité, en particulier lors du levage de l'armoire climatisée intégrée non équipée ainsi que lors du démontage de son module de refroidissement.

**NL** Met name bij het optillen van de nog niet gemonteerde integratieoplossing en bij demontage van het koelmoduul uit de integratieoplossing bestaat er kantelgevaar als gevolg van een zwaartepuntverlaging.

**SE** Särskilt vid lyft av den ännu obestyckade integreringslösningen och vid demontering av kylmodulen från integreringslösningen föreligger en tipprisk, på grund av den ändrade tyngdpunkten.

**IT** In particolare sussiste il rischio di ribaltamento dovuto a uno spostamento del baricentro quando si solleva la soluzione ancora non equipaggiata e quando si smonta il modulo di raffreddamento dalla soluzione.

**ES** En particular, existe riesgo de vuelco por un desplazamiento del centro de gravedad al elevar la solución integrada aún no equipada, así como al desmontar el módulo de refrigeración de esta.

**FI** Tyhjillään olevan integrointiratkaisun nostamiseen sekä jäähdytysmoduulin irrottamiseen integrointiratkaisusta liittyy kaatumisvaara painopisteen siirtyessä.

**DK** Forskydning af tyngdepunktet, specielt ved løft af den endnu ikke monterede integrationsløsning samt ved demonteringen af kølemodulet, udgør en potentiel væltefare.

**IE** Má thagann athrú ar an meáchanlár, seans go dtífidh an réiteach comhtháthaithe, go háirithe nuair a dhéantar é a ardú gan aon rud a bheith feistithe air nó nuair a dhéantar an modúl fuaraithe a bhaint.

**PT** Sobretudo na hora de suspender a solução de integração vazia e ao remover o módulo de refrigeração da solução de integração há perigo de tombamento devido ao deslocamento do centro da gravidade.

**HR** Opasnost od prevrtanja zbog gravitacijskog pomaka posebice je naglašena prilikom podizanja neodgovarajućeg integracijskog rješenja prilikom rastavljanja rashladnog modula iz integracijskog rješenja.

**MT** B'mod partikolari, waqt l-irfigh tas-soluzzjoni ta' integrazzjoni għadha mhix mghammra kif ukoll waqt l-iżmuntar tal-modulu tat-tkessiġ mis-soluzzjoni ta' integrazzjoni, hemm periklu ta' waqgħa minhabba l-qlib taċ-ċentru tal-gravità.

**PL** Szczególnie podczas podnoszenia jeszcze niezmontowanego rozwiązania zintegrowanego oraz podczas demontażu modułu chłodzenia z rozwiązania zintegrowanego zachodzi niebezpieczeństwo przewrócenia się z powodu przesunięcia środka ciężkości.

**CZ** Zejména při zvedání dosud neosazeného integrovaného řešení a při demontáži chladicího modulu z integrovaného řešení hrozí nebezpečí převrácení v důsledku přemístění těžiště.

**BG** Специално при повдигане и монтаж на все още немонтирания охлаждащ модул, съществува опасност от преобръщане поради изместване на центъра на тежестта.

**GR** Ειδικότερα, κατά την ανύψωση της ακόμα μη εξοπλισμένης λύσης ενσωμάτωσης και κατά την αποσυρματόληψη της μονάδας ψύξης από τη λύση ενσωμάτωσης υπάρχει κίνδυνος ανατροπής λόγω μετατόπισης του κέντρου βάρους.

**RO** Modificarea centrului de greutate poate cauza rasturnarea dulapului, in special atunci cand este ridicat inainte de montarea echipamentelor in interior, sau cand se procedeaza la inlaturarea unitatii de racire.

**HU** Különösen a még nem felszerelt integrált megoldás megemelésekor, valamint a hűtőmodul integrált megoldásból történő kiszerelesekor áll fenn a feldőlés veszélye a súlypont áthelyeződése miatt.

**LT** Svorio centro padėties pasikeitimas, atsižadęs sumontavus ar demontavus kondicionierių, gali apversti surinktą konstrukciją, ypač jeigu spinta yra tuščia.

**EE** Eriti just veel varustuseta integratsioonilahenduse ülestõstmisel ja jahutusmoduuli demonteerimisel integratsioonilahendusest võib raskuskeskme muutumise tõttu tekkida ümberkukkumise oht.

**LV** Pastāv iespēja ka skapis, piemēram, pacelšanas laikā uz kura paredzēts montēt dzesēšanas moduli, īpaši ja tajā vēl nav uzstādītas jebkādas citas iekārtas, var apgāzties sakarā ar smaguma centra nobīdi.

**SI** Predvsem pri dviganju neopremljene integracijske rešitve in odstranjevanju hladilnega modula iz integracijske rešitve obstaja nevarnost prevrnitve zaradi premika težišča.

**SK** Zmena polohy ťažiska môže spôsobiť preváženie integračného riešenia, najmä ak je zdvíhaný predtým, ako je na ňom namontované čokoľvek alebo keď je odstránený chladiaci modul.

**RU** В частности, при поднятии неукomплектованного интегрированного решения, а также при демонтаже модуля охлаждения из интегрированного решения имеется опасность опрокидывания ввиду смещения центра тяжести.



### Hazards and their prevention according to IEC 60417/ISO 7000/ISO 7010



- DE** Vor dem Abnehmen der Haube muss das Gerät mind. 10 Min. abkühlen, um Verbrennungen an heißen Oberflächen zu vermeiden.
- EN** Before removing the hood, allow the unit to cool for at least 10 minutes to eliminate the risk of burns from hot surfaces.
- FR** Avant d'ôter le capot, l'appareil doit refroidir pendant au moins 10 minutes pour éviter les brûlures sur les surfaces brûlantes.
- NL** Voor het afnemen van de kap dient het apparaat minstens tien minuten af te koelen, zodat u zich niet brandt aan hete oppervlakken.
- SE** Innan huven tas av måste aggregatet svalna i minst 10 minuter för att undvika att personer bränner sig på heta ytor.
- IT** Far raffreddare il dispositivo per almeno 10 minuti prima di rimuovere la copertura per evitare eventuali ustioni al contatto con le superfici bollenti.
- ES** El equipo debe haberse enfriado durante un mínimo de 10 minutos antes de proceder a retirar la cubierta, con el fin de evitar quemaduras.
- FI** Ennen kehikon irrottamista laitteen on annettava jäähtyä vähintään 10 minuuttia, jotta vältetään kuumien pintojen aiheuttamat palovammat.
- DK** Lad enheden køle af i mindst ti minutter, før dækslet tages af, for at undgå risiko for at brænde sig på varme overflader.
- IE** Sula mbaintear an cochall de, lig don aonad fuarú ar feadh deich nóiméad ar a laghad chun an baol dó ó dhromchlaí teo a sheachaint.
- PT** Antes de remover a cobertura, deixar o aparelho arrefecer por no mínimo 10 minutos, para evitar risco de queimadura nas superfícies quentes.
- HR** Prije uklanjanja poklopca pričekajte barem 10 minuta da se uređaj ohladi, kako bi se uklonila opasnost od opekotina uzrokovanih vrućim površinama.
- MT** Qabel tneħhi l-ghatu, l-apparat għandu jithalla jibred għal mill-inqas 10 min biex tevita hruq minħabba ucuħ jaharqu.
- PL** Przed zdjęciem pokrywy urządzenie musi się chłodzić przez minimum 10 minut, aby nie doszło do poparzenia przez gorące powierzchnie.
- CZ** Před sejmutím pláště jednotky je nutno nechat chladící jednotku minimálně 10 minut vychladnout, aby nedošlo k popálení o horké povrchy.
- BG** Преди да бъде свален капакът, уредът трябва да се остави да изстине най-малко 10 минути, за да се избегнат изгаряния от горещите повърхности.
- GR** Πριν αφαιρέσετε το κάλυμμα, αφήστε τη μονάδα να ψυχθεί για τουλάχιστον 10 λεπτά για να εξαλειφθεί ο κίνδυνος εγκαυμάτων από καυτές επιφάνειες.
- RO** Înainte de scoaterea capacului, aparatul trebuie lăsat să se răcească cel puțin 10 min., pentru a evita arsurile cauzate de contactul cu suprafețele fierbinți.
- HU** A burkolat levétele előtt a berendezést legalább 10 percig hagyja lehűlni a forró felületek miatti égési sérülések elkerülése érdekében.
- LT** Prieš nuimdami gaubtą, turite palaukti bent 10 minučių, kol įrenginys atvės, kad nenusidegintumėte prisilietę prie karštų paviršių.
- EE** Enne katte mahavõtmist peab seade vähemalt 10 minutit jahtuma, et vältida põletusi kuumade pindade tõttu.
- LV** Pirms pārsega atvēršanas, ļaujiet iekārtai atdzist vismaz 10 minūtes, lai izvairītos no apdedzināšanās riska, ko rada uzkaršušās virsmas.
- SI** Preden snamete pokrov, naj se naprava najmanj 10 minut ohlaja, da se izognete nevarnosti opeklin na vročih površinah.
- SK** Pred odstránením krytu musí zariadenie minimálne 10 minút chladnúť, inak môže dôjsť k popáleniu na horúcich povrchoch.
- RU** Перед снятием кожуха дать агрегату остыть в течение ок. 10 мин., во избежание ожога о горячие поверхности.



- DE** Verwenden Sie niemals brennbare Flüssigkeiten zur Reinigung des Geräts.
- EN** Never use flammable liquids for cleaning.
- FR** Ne jamais utiliser de liquides inflammables pour le nettoyage.
- NL** Gebruik geen brandbare vloeistoffen voor het reinigen.
- SE** Använd inga brännbara vätskor för rengöring.
- IT** Non utilizzare liquidi infiammabili per la pulizia.
- ES** No utilice líquidos inflamables para realizar la limpieza.
- FI** Älä käytä puhdistukseen palavia nesteitä.
- DK** Brug aldrig brændbare væsker til rengøring.
- IE** Ná húsáid leachtanna inlasta riamh i gcomhair glanta.
- PT** Nunca utilizar líquidos inflamáveis para efetuar a limpeza.
- HR** Nikada ne koristite zapaljive tekućine za čišćenje.
- MT** Tużax likwidi li jieħdu n-nar għat-tindif.
- PL** Do czyszczenia urządzenia nie stosować łatwopalnych cieczy.
- CZ** Nepoužívejte k čištění žádné hořlavé kapaliny.





Warn- und Sicherheitshinweise / Safety instructions and warnings / Consignes de sécurité  
Rittal ルーフ型クーリングユニット Blue e+VX25 Blue e+ 統合型ソリューション

**Hazards and their prevention according to IEC 60417/ISO 7000/ISO 7010**

- BG** Не използвайте запалими течности за почистване.  
**GR** Μη χρησιμοποιείτε ποτέ εύφλεκτα υγρά για τον καθαρισμό.  
**RO** Nu utilizați lichide inflamabile pentru curățare.  
**HU** Tisztításhoz ne használjon gyúlékony folyadékot.  
**LT** Valydami nenaudokite degių skysčių.  
**EE** Ärge kasutage puhastamiseks põlevaid vedelikke.  
**LV** Nekad neizmantojiet uzliesmojošus tīršanas līdzekļus.  
**SI** Za čiščenje ne uporabljajte vnetljivih tekočin.  
**SK** Na čistenie nepoužívajte horľavé kvapaliny.  
**RU** Никогда не используйте горючие жидкости для чистки агрегата.



- DE** Vor Inbetriebnahme ist sicherzustellen, dass das Kondensatmanagement wie in Abschnitt 5.3.4 beschrieben installiert ist. Die Funktionsfähigkeit ist bei Wartung der Endanwendung regelmäßig zu überprüfen.
- EN** Ensure prior to startup that the condensate management system is installed as described in Section 5.3.4. Regularly check the solution is working properly during maintenance of the end application.
- FR** Avant la mise en service, il faut s'assurer que la gestion des condensats est installée tel que décrit au paragraphe 5.3.4. Le fonctionnement doit être vérifié périodiquement lors de l'entretien de l'application complète.
- NL** Vóór de inbedrijfstelling moet worden gewaarborgd dat het condensmanagement is geïnstalleerd zoals beschreven in paragraaf 5.3.4. De functionaliteit moet regelmatig tijdens het onderhoud van de uiteindelijke toepassing worden gecontroleerd.
- SE** Före idrifttagningen ska det säkerställas att kondensathanteringen har installerats i enlighet med beskrivningen i avsnitt 5.3.4. Kontrollera regelbundet vid underhåll att den monterade produkten fungerar som den ska.
- IT** Prima della messa in servizio assicurarsi che la gestione della condensa sia installata come descritto nella sezione 5.3.4. Controllare regolarmente che la soluzione funzioni correttamente durante la manutenzione e nell'applicazione finale.
- ES** Antes de la puesta en marcha hay que asegurarse de que la gestión de condensación se haya instalado como se describe en la sección 5.3.4. El funcionamiento se debe revisar periódicamente durante el mantenimiento del uso final.
- FI** Varmista ennen käyttöönottoa, että kondenssivesi järjestelmä on asennettu luvussa 5.3.4 kuvatulla tavalla. Lopullisen sovelluksen toiminta on testattava säännöllisesti huollon yhteydessä.
- DK** Sørg for, at kondensatstyringen er installeret som beskrevet i afsnit 5.3.4, før ibrugtagning. Funktionen skal kontrolleres regelmæssigt i forbindelse med vedligeholdelsen af slutproduktet.
- IE** Roimh an t-aonad a chur ar siúl, cinntigh go bhfuil an córas bainistíochta comhdhlútháin suiteáilte i gcomhréir le Cuid 5.3.4. Seiceáil go rialta an bhfuil an réiteach ag obair i gceart le linn cothabhála ar an bhfeidhmchlár deiridh.
- PT** Antes de colocar o equipamento em operação, certifique-se de que o sistema de gerenciamento de água condensada esteja instalado conforme indicado no capítulo 5.3.4. Verifique regularmente a funcionalidade ao efetuar a manutenção da aplicação final.
- HR** Prije uključivanja provjerite je li sustav za upravljanje kondenzatorima postavljen u skladu s uputama u odjeljku 5.3.4. Rad uređaja mora se redovito provjeravati prilikom održavanja.
- MT** Qabel it-tqegħid fis-servizz irid jiġi żgurat li l-ġestjoni tal-kondensat hija stallata bħalma jiġi deskritt fit-taqsim 5.3.4. Il-funzjonament tajjeb irid jiġi eżaminat b'mod regolari waqt il-manutenzjoni tal-applikazzjoni finali.
- PL** Przed uruchomieniem należy upewnić się, że zarządzanie kondensatem zostało zainstalowane zgodnie z opisem w rozdziale 5.3.4. Sprawność musi być regularnie kontrolowana w ramach konserwacji urządzenia końcowego.
- CZ** Před uvedením do provozu je nutné zajistit, aby bylo instalováno zařízení pro odpařování kondenzátu dle popisu v kapitole 5.3.4. Při údržbě finální aplikace je nutné pravidelně kontrolovat funkčnost.
- BG** Преди пускане в експлоатация трябва да се уверите, че системата за управление на кондензата е инсталирана, както е описано в раздел 5.3.4. Проверявайте редовно функционалността при поддръжката в крайния обект.
- GR** Πριν από τη θέση σε λειτουργία, βεβαιωθείτε ότι έχει εγκατασταθεί η διάταξη διαχείρισης συμπυκνωμάτων όπως περιγράφεται στην ενότητα 5.3.4. Η λειτουργικότητα πρέπει να ελέγχεται τακτικά κατά τη συντήρηση της τελικής εφαρμογής.
- RO** Înainte de punerea în funcțiune trebuie să vă asigurați că sistemul de gestionare a condensului este instalat așa cum se arată la punctul 5.3.4. Funcționarea corectă a sistemului de evacuare a condensului trebuie verificată regulat, cu ocazia executării operațiilor de mentenanță.
- HU** Az üzembe helyezés előtt ellenőrizni kell, hogy a kondenzátumkezelő rendszer az 5.3.4. pontban leírtak szerint van-e felszerelve. A végső berendezés karbantartásakor a működőképességét rendszeresen ellenőrizni kell.
- LT** Prieš pradėdami naudoti įsitinkite, kad kondensato valdymo sistema įdiegta taip, kaip aprašyta 5.3.4 skirsnyje. Atlikdami baigiamosios eksploatacijos techninės priežiūros darbus nuolat tikrinkite veikimą.
- EE** Enne kasutuselevõttu tuleb veenduda, et kondensaadi juhtsüsteem on installitud lõigus 5.3.4 kirjeldatud viisil. Töökorras olekut tuleb lõppkasutuse hoolduste tegemisel korrapäraselt kontrollida.
- LV** Pirms iekārtas palaišanas, nodrošiniet lai būtu uzstādīta kondensāta novadišanas sistēma kā aprakstīts nodaļā 5.3.4. Pārbaudiet ierīces pareizu darbību veicot regulāras apkopes.



### Hazards and their prevention according to IEC 60417/ISO 7000/ISO 7010

- SI** Pred zagonom se prepričajte, da je sistem za odvajanje kondenzata nameščen v skladu z navodili v poglavju 5.3.4. Pri vzdrževanju za končno uporabo je treba redno preverjati delovanje naprave.
- SK** Pred uvedením do prevádzky sa uistite, či je zabudovaný systém riadenia kondenzátu, ako je opísané v odseku 5.3.4. Kontrolujte pravidelne jeho funkčnosť pri údržbe hotovej inštalácie.
- RU** Перед вводом в эксплуатацию необходимо убедиться, что управление отводом конденсата установлено, как описано в разделе 5.3.4. Необходимо регулярно контролировать работоспособность при обслуживании готового решения.



- DE** Der Betrieb des Geräts ohne Faltenfilter ist nicht zulässig. Nur original Zubehör verwenden (3285.700).
- EN** It is not permitted to operate the unit without a pleated filter. Only use original accessories (3285.700).
- FR** L'exploitation de l'appareil sans filtre à plis n'est pas tolérée. Utiliser uniquement les accessoires d'origine (3285.700).
- NL** Bediening van het apparaat zonder vouwfilter is niet toegelaten. Gebruik alleen originele toebehoren (3285.700).
- SE** Aggregatet får inte användas utan veckfilter. Använd endast originaltillbehör (3285.700).
- IT** Non è consentito l'uso dell'apparecchio senza filtro pieghettato. Utilizzare solo accessori originali (3285.700).
- ES** No se permite el funcionamiento del equipo sin filtro plisado. Utilizar solo accesorios originales (3285.700).
- FI** Laitteen käyttö ilman poimusuodatinta on kielletty. Käytä vain alkuperäisiä lisävarusteita (3285.700).
- DK** Det er ikke tilladt at betjene enheden uden plisseret filter. Der må kun anvendes originalt tilbehør (3285.700).
- IE** Ní ceadmhach an t-aonad a oibriú gan scaigaire pléatáilte. Úsáid oiriúintí bunaidh amháin (3285.700).
- PT** Não coloque o aparelho em funcionamento sem filtro plissado. Utilize somente acessórios originais (3285.700).
- HR** Uređaj ne smije raditi bez naboranog filtra. Koristite samo originalnu opremu (3285.700).
- MT** Mhux permess it-thaddim tal-apparat minghajr filtru ppjegat. Għandhom jintużaw aċċessorji oriġinali biss (3285.700).
- PL** Eksploatacja urządzenia bez filtra fałdowanego jest niedozwolona. Stosować tylko oryginalne akcesoria (3285.700).
- CZ** Provoz jednotky bez skládaného filtru není přípustný. Používejte jen originální příslušenství (3285.700).
- BG** Забранена е експлоатацията на уреда без филтър. Използвайте само оригинални допълнителни принадлежности (3285.700).
- GR** Η λειτουργία της συσκευής χωρίς πτυχωτό φίλτρο δεν επιτρέπεται. Χρησιμοποιείτε μόνο αυθεντικά εξαρτήματα (3285.700).
- RO** Nu este permisă operarea aparatului fără filtru. Folosiți numai accesorii originale (3285.700).
- HU** A berendezést hajtogatott szűrő nélkül működtetni tilos. Csak eredeti tartozékot használjon (3285.700).
- LT** Prietaisą draudžiama naudoti be plisuoto filtro. Naudokite tik originalius priedus (3285.700).
- EE** Seadme käitamise ilma voldikfiltrita pole lubatud. Kasutage ainult originaalvarukuid (3285.700).
- LV** Ierīces izmantošana bez kroku filtra nav pieļaujama. Izmantojiet tikai oriģinālo aprīkojumu (3285.700).
- SI** Naprava ne sme delovati brez nagubanega filtra. Uporabljajte le originalno opremo (3285.700).
- SK** Zariadenie sa nesmie používať bez skladaného filtra. Používajte len originálne príslušenstvo (3285.700).
- RU** Эксплуатация агрегата без фильтра-гармошки не допускается. Использовать только оригинальные комплектующие (3285.700).



- DE** Eventuell notwendige Reparaturarbeiten am Kältemittelkreislauf dürfen nur von Kälte-Fachpersonal durchgeführt werden.
- EN** Any repairs required to the refrigerant circuit must be carried out by refrigeration specialists.
- FR** Seuls les spécialistes du froid sont autorisés à effectuer les travaux de réparation éventuellement nécessaires sur le circuit de fluide frigorigène.
- NL** Eventueel noodzakelijke reparaties aan het koudemiddelcircuit mogen alleen door koeltechnici worden uitgevoerd.
- SE** Eventuella nödvändiga reparationer av köldmediekretsen får endast utföras av utbildade kyltekniker.
- IT** Eventuali interventi di riparazione sul circuito frigorifero devono essere eseguiti esclusivamente da personale qualificato.
- ES** Los posibles trabajos de reparación en el circuito de refrigeración solo pueden llevarse a cabo por especialistas en refrigeración.
- FI** Vain kylmäasentajat saavat suorittaa kylmäainekiertoa kohdistuvat tarvittavat korjaustyöt.
- DK** Eventuelle nødvendige reparationer på kølekredsløbet skal udføres af fagspecialister.
- IE** Ní mór do speisialtóirí cuisniúcháin amháin deisiúcháin ar an gciocard cuisneáin a dhéanamh.
- PT** Eventuais serviços de reparo do circuito de refrigeração somente deverão ser realizados por técnicos especializados em sistemas de climatização.
- HR** Potencijalne dodatne popravke rashladnog kruga smije izvoditi samo za to osposobljeno osoblje.
- MT** Jekk ikun hemm bżonn ta' xoghlijiet ta' tiswija fiċ-ċirkwit tar-refriġeranti, dawn jistgħu jsiru biss minn professjonisti kkwalfikati fil-qasam tat-tkessiġ.
- PL** Eventualne niezbędne naprawy obiegu chłodniczego mogą być dokonywane tylko przez wykwalifikowanych specjalistów.



Warn- und Sicherheitshinweise / Safety instructions and warnings / Consignes de sécurité  
Rittal ルーフ型クーリングユニット Blue e+/VX25 Blue e+ 統合型ソリューション

**Hazards and their prevention according to IEC 60417/ISO 7000/ISO 7010**

- CZ** Eventuálně nutné opravy na chladicím okruhu smí provádět pouze kvalifikovaný chladírenský technik.
- BG** Всякакви ремонтни дейности свързани с циркулацията на хладилния агент, трябва да се извършват само от съответните специалисти по хладилна техника.
- GR** Οποιοδήποτε απαραίτητες επισκευές στο κύκλωμα ψυκτικού μέσου μπορούν να πραγματοποιηθούν μόνο από ειδικούς στον τομέα της ψύξης.
- RO** Toate lucrările de reparatii necesare la circuitul de racire, vor fi efectuate de personal calificat in tehnica frigului.
- HU** A hűtőkörön végzett, esetlegesen szükséges javításokat csak hűtéstechnikai szakember végezheti el.
- LT** Reikalingus šaldymo agento sistemos remonto darbus leidžiama atlikti tik profesionaliems šaldymo specialistams.
- EE** Külmaineringlust puudutavaid võimalikke remonditöid tohivad teha ainult vastava eriala spetsialistid.
- LV** Jebkādus nepieciešamos dzesēšanas kontūra remontdarbus atļauts veikt tikai dzesēšanas iekārtu speciālistiem.
- SI** Morebitna popravila na krogotoku hladilnega sredstva sme izvajati le za to usposobljeno strokovno osebje.
- SK** Prípadné potrebné opravy na okruhu chladiva môže vykonávať iba kvalifikovaný personál pre chladiacu techniku.
- RU** Возможно необходимые работы на контуре охлаждения могут производиться только специалистами по холодильному оборудованию.

**DE** Das Kühlgerät ist ausschließlich zum Kühlen von geschlossenen Schaltschränken sowie zur professionellen Nutzung gemäß DIN EN 61000-3-2 vorgesehen. Die VX25 Blue e+ Integrationslösung ist ausschließlich zum Einbau von Schaltanlagenkomponenten und deren Kühlung im erlaubten Einsatztemperaturbereich sowie zur professionellen Nutzung gemäß DIN EN 61000-3-2 vorgesehen. Eine andere Verwendung ist nicht bestimmungsgemäß. Das Gerät darf nicht an Orten installiert und betrieben werden, die der allgemeinen Öffentlichkeit (siehe DIN EN 60335-2-40, Absatz 3.119) zugänglich sind. Das Gerät ist nur für den stationären Betrieb ausgelegt.

**EN** The cooling unit is intended exclusively for cooling closed control cabinets as well as for professional use in accordance with DIN EN 61000-3-2. The VX25 Blue e+ integration solution is solely intended for the installation and cooling of switchgear components within the permitted operating temperature range and for professional use in accordance with DIN EN 61000-3-2. Any other use is not permitted. The unit must not be installed and operated in locations which are accessible to the general public (see DIN EN 60335-2-40, paragraph 3.119). The unit is designed solely for stationary use.

**FR** Le climatiseur est prévu uniquement pour rafraîchir les armoires électriques étanches dans un cadre professionnel conformément à la norme EN 61000-3-2. L'armoire climatisée VX25 Blue e+ est prévue exclusivement pour intégrer des composants électriques et électroniques et les maintenir à une température raisonnable dans la plage de température autorisée ainsi que pour une utilisation professionnelle selon la norme EN 61000-3-2. Toute autre utilisation est non conforme. Le climatiseur ne doit pas être installé et exploité dans des lieux accessibles au public (voir norme EN 60335-2-40, paragraphe 3.119). Le climatiseur est uniquement destiné à l'exploitation statique.

**NL** Het koelaggregaat is uitsluitend bestemd voor het koelen van gesloten schakelkasten en voor professioneel gebruik volgens DIN EN 61000-3-2. De VX25 Blue e+ integratieoplossing is uitsluitend bedoeld voor de inbouw van schakelinstallatiecomponenten en de koeling daarvan binnen het toegelaten temperatuurbereik. Daarnaast is de integratieoplossing bestemd voor professionele toepassingen overeenkomstig DIN EN 61000-3-2. Elke andere toepassing wordt gezien als niet-voorgeschreven gebruik. Het apparaat mag niet worden geïnstalleerd op plaatsen die openbaar (zie DIN EN 60335-2-40, paragraaf 3.119) toegankelijk zijn. Het apparaat is alleen ontworpen voor stationair gebruik.

**SE** Kylaggregatet är endast avsedd för kylning av slutna golvskåp i enlighet med DIN EN 61000-3-2. Integreringslösningen VX25 Blue e+ är endast avsedd för montage av ställverkskomponenter och kylning av dessa i tillåtna användningstemperaturer och för professionellt bruk enligt SS EN 61000-3-2. Annan användning är inte tillåten. Aggregatet får inte installeras och köras på platser som är tillgängliga för allmänheten (se DIN EN 60335-2-40, stycke 3.119). Aggregatet är konstruerat uteslutande för stationär drift.

**IT** Il condizionatore è destinato esclusivamente al raffreddamento degli armadi di comando chiusi e per uso professionale secondo EN 61000-3-2. La soluzione di integrazione VX25 Blue e+ è destinata solo all'installazione di componenti del quadro del controllo e al loro raffreddamento nell'intervallo di temperature di esercizio consentito nonché per l'uso professionale secondo DIN EN 61000-3-2. Ogni altro impiego è da intendersi non conforme alla sua destinazione d'uso. L'apparecchio non deve essere installato e utilizzato in aree accessibili al pubblico (vedere la norma DIN EN 60335-2-40, paragrafo 3.119). L'apparecchio può essere utilizzato solo da fermo.

**ES** El refrigerador se ha diseñado exclusivamente para la refrigeración de armarios de distribución estancos, para su uso según lo detallado en la normativa DIN EN 61000-3-2. Cualquier otro uso no está permitido. La solución integrada VX25 Blue e+ está diseñada exclusivamente para la instalación de componentes de conmutación y su refrigeración en el rango de temperaturas de funcionamiento permitido, así como para un uso profesional según la norma DIN EN 61000-3-2. El equipo no debe ser instalado ni puesto en funcionamiento en entornos accesibles al público en general (ver DIN EN 60335-2-40, párrafo 3.119). El equipo está diseñado para un funcionamiento estacionario.

**FI** Jäähdytysyksikkö on tarkoitettu yksinomaan suljettujen koteloiden jäähdytykseen sekä ammattikäyttöön DIN EN 61000-3-2 mukaisesti. VX25 Blue e+ -integrointiratkaisu on tarkoitettu yksinomaan kytkentälaittekomponenttien asennukseen ja jäähdyttämiseen soveltuvalla käyttölämpötila-alueella. Standardin DIN EN 61000-3-2 mukaisesti. Mikään muu käyttö ei ole sallittua. Laitetta ei saa asentaa ja käyttää yleisessä käytössä olevissa paikoissa (katso DIN EN 60335-2-40, kohta 3.119). Laitte on suunniteltu ainoastaan kiinteään käyttöön.

**DK** Køleenheden er kun beregnet til køling af lukkede indkapslinger og kun til professionelt brug i henhold til DIN EN 61000-3-2. VX25 Blue e+ Integrationsløsningen er udelukkende beregnet til montering og køling af skabskomponenter i det tilladte drifttemperaturområde, samt til professionelt brug i overensstemmelse med DIN EN 61000-3-2. Enhver anden brug er ikke tilladt. Enheden må ikke installeres



### Hazards and their prevention according to IEC 60417/ISO 7000/ISO 7010

eller opereres på lokaliteter med offentlig adgang (Se DIN EN 60335-2-40, paragraf 3.119) Enheden er udelukkende designet til stationært brug.

**IE** Nil an t-aonad fuairithe ceaptha ach amháin d'fhuarú na gcaibinéad rialaithe dúnta agus d'úsáid ghairmiúil eile i gcomhréir le DIN EN 61000-3-2. Ceapadh an réiteach comhtháthaíthe Blue e+ VX25 chun comhpháirteanna lascthrealaimh a shuiteáil agus a fhuarú laistigh den raon ceadaíthe teochta agus ar mhaithe le húsáid ghairmiúil i gcomhréir le DIN EN 61000-3-2. Ní cheadaítear d'aon úsáid eile. Ná suiteáiltear agus ná oibrítear an t-aonad i suíomhanna arb inrochtana don phobal i gcoitinne iad (féach DIN EN 60335-2-40, mír 3.119). Is le húsáid dho-aistrithe amháin a dearadh an t-aonad.

**PT** A unidade de refrigeração destina-se exclusivamente à refrigerar gabinetes de controle fechados, bem como para uso profissional de acordo com a DIN EN 61000-3-2. A solução de integração VX25 Blue e+ destina-se exclusivamente à instalação de componentes de instalações de distribuição e seu sistema de refrigeração na faixa de temperatura de operação permitida, bem como para utilização profissional segundo a norma DIN EN 61000-3-2. Qualquer outro uso não é apropriado e não é permitido. O aparelho não deve ser instalado e operado em locais acessíveis ao público em geral (consulte a norma DIN EN 60335-2-40, seção 3.119). O aparelho foi projetado apenas para o uso em instalação fixa.

**HR** Klima uređaj namijenjen je isključivo hlađenu nanizanih ormara te profesionalnoj uporabi sukladno DIN EN 61000-3-2. VX25 Blue e+ integracijsko rješenje isključivo je namijenjeno ugradnji sklopa prekidača i njihovo hlađenje u okvirima dozvoljene radne temperature te za službenu upotrebu u skladu sa standardom DIN EN 61000-3-2. Drugačija uporaba nije dozvoljena. Uređaj se ne smije instalirati i raditi na mjestima gdje je dostupan javnosti (DIN EN 60335-2-40, paragraph 3.119). Uređaj je namijenjen isključivo za unutarnju upotrebu.

**MT** It-tagħmir refriġeranti għandu jintuża esklussivament biex ikessaħ l-armarji magħluqin kif ukoll għall-użu professjonali skont DIN EN 61000-3-2. Is-soluzzjoni ta' integrazzjoni VX25 Blue e+ hija maħsuba biss għall-integrazzjoni ta' komponenti ta' stazzjonijiet tal-iswiċċjar u t-tkessiħ tagħhom fil-medda ta' temperaturi permessa waqt it-tħaddim kif ukoll għall-użu professjonali skont DIN EN 61000-3-2. Użu ieħor ta' dan huwa ħażin. L-apparat ma għandux jiġi installat u ma għandux jithaddem f'postijiet li huma aċċessibbli għall-pubbliku (ara DIN EN 60335-2-40, Paragrafu 3.119). L-apparat huwa ddisinjat biss għal tħaddim stazzjonarju.

**PL** To urządzenie chłodnicze jest przewidziane wyłącznie do chłodzenia zamkniętych szaf sterowniczych oraz do użytku profesjonalnego zgodnie z normą DIN EN 61000-3-2. Rozwiązanie zintegrowane VX25 Blue e+ jest przeznaczone wyłącznie do zainstalowania komponentów aparatury sterowniczej i rozdzielczej i do ich chłodzenia w dozwolonym zakresie temperatur pracy, a także do profesjonalnego wykorzystywania według PN-EN 61000-3-2. Każde inne zastosowanie jest niezgodne z przeznaczeniem. Urządzenie nie może być instalowane i użytkowane w miejscach ogólnodostępnych (patrz EN 60335-2-40, punkt 3.119). Urządzenie jest przystosowane wyłącznie do użytkowania stacjonarnego.

**CZ** Chladicí jednotka je určena výhradně k chlazení uzavřených rozváděčových skříní a k profesionálnímu použití v souladu s ČSN EN 61000-3-2. Integrované řešení VX25 Blue e+ je určeno výhradně k instalaci komponentů rozváděče a jejich chlazení v přípustném rozsahu provozní teploty a k profesionálnímu použití dle normy ČSN EN 61000-3-2. Jiné použití není povoleno v souladu s určením. Zařízení se nesmí instalovat a provozovat na místech, která jsou veřejně přístupná (viz DIN EN 60335-2-40, oddíl 3.119). Zařízení je navrženo jen pro stacionární provoz.

**BG** Охладителното устройство е предназначено само за охлаждане на кутии и шкафове както и за професионална употреба съгласно DIN EN 61000-3-2. Интегрираното решение VX25 Blue e+ е предназначено само за компоненти на комутационна апаратура и тяхното охлаждане в допустимия диапазон на работна температура, както и за професионална употреба съгласно DIN EN 61000-3-2. Не се разрешава всякаква друга употреба. Уредът не трябва да се монтира и работи в местата, които са достъпни за широката общественост (виж DIN EN 60335-2-40, параграф 3.119). Уредът е предназначен единствено за стационарна употреба.

**GR** Η μονάδα ψύξης προορίζεται αποκλειστικά για ψύξη κλειστούς πίνακες ελέγχου καθώς και για επαγγελματική χρήση σύμφωνα με το DIN EN 61000-3-2. Η λύση ενσωμάτωσης VX25 Blue e+ προορίζεται αποκλειστικά για την εγκατάσταση εξαρτημάτων πινάκων και την ψύξη τους στο επιτρεπόμενο εύρος θερμοκρασίας λειτουργίας καθώς και για επαγγελματική χρήση σύμφωνα με το DIN EN 61000-3-2. Οποιαδήποτε άλλη χρήση δεν επιτρέπεται. Δεν επιτρέπεται η εγκατάσταση και η λειτουργία της συσκευής σε σημεία, τα οποία είναι προσβάσιμες στο ευρύ κοινό (δείτε DIN EN 60335-2-40, σημείο 3.119). Η συσκευή έχει σχεδιαστεί αποκλειστικά για στατική χρήση.

**RO** Climatizorul este conceput doar pentru racirea dulapurilor inchise precum si pentru o utilizare industriala conform normelor DIN EN 61000-3-2. Soluția integrată VX25 Blue e+ este destinată exclusiv acomodării si climatizării de componente ale instalațiilor de comandă în intervalul de temperatură de utilizare admis, precum și pentru uz profesional conform DIN EN 61000-3-2. Orice alta utilizare nu este permisa. Unitatea nu trebuie instalata si folosita in locatii la care are acces publicul larg. (vezi DIN EN 60335-2-40, paragraf 3.119). Unitatea este proiectata doar pentru utilizare stationara.

**HU** A hűtőberendezés kizárólag zárt kapcsoló- és vezérlőszekrények hűtésére, valamint a DIN EN 61000-3-2 szabvánnyal összhangban történő professzionális alkalmazásra használható. Minden más alkalmazás tilos. A VX25 Blue e+ integrált megoldás kizárólag kapcsolószekrény-komponensek beépítésére és azok hűtésére szolgál a megengedett üzemi hőmérsékleti tartományban, valamint professzionális felhasználásra a DIN EN 61000-3-2 szerint. A berendezést tilos olyan helyre telepíteni és üzemeltetni, amely szabadon hozzáférhető laikusok számára (lásd DIN EN 60335-2-40, 3.119 bekezdés). A berendezést kizárólag fixen telepítve és álló helyzetben szabad telepíteni és üzemeltetni.

**LT** Vėsinimo agregatas skirtas tik uždaro tipo skydų vėsinimui, taip pat profesionaliam naudojimui pagal DIN EN 61000-3-2. Bet koks kitas naudojimas yra draudžiamas. „VX25 Blue e+“ integravimo sprendimas skirtas tik komutacinių įrenginių komponentų montavimui ir jų aušinimui leistiname darbinės temperatūros diapazone bei profesionaliam naudojimui pagal DIN EN 61000-3-2. Agregatas negali būti



---

Warn- und Sicherheitshinweise / Safety instructions and warnings / Consignes de sécurité  
Rittal ルーフ型クーリングユニット Blue e+/VX25 Blue e+ 統合型ソリューション

---

### Hazards and their prevention according to IEC 60417/ISO 7000/ISO 7010

---

sumontuojamas ir eksplatuojamas viešai prieinamose vietose (pagal DIN EN 60335-2-40, punktas 3.119). Prietaisas skirtas tik stacionariam naudojimui.

**EE** Jahutusseadmed on ettenähtud ainult kinniste kilpide jahutamiseks ja professionaalseks kasutamiseks vastavalt standardile DIN EN 61000-3-2. VX25 Blue e+ integratsioonilahendus on ette nähtud ainult lülitiseadmete komponentide paigaldamiseks ja nende jahutamiseks lubatud kasutustemperatuurivahemikus ning professionaalseks kasutamiseks standardi DIN EN 61000-3-2 järgi. Muu laadne kasutus ei ole lubatud. Seadmete kasutus üldkasutatavates ruumides ei ole lubatud (vaata DIN EN 60335-2.40, § 3.119). Seade on ettenähtud ainult statsionaarseks paigalduseks.

**LV** Dzesēšanas bloks paredzēts tikai sadalīnu ar slēgto kontroli dzesēšanai, kā arī profesionālai lietošanai saskaņā ar DIN EN 61000-3-2. VX25 Blue e+ integrācijas risinājums ir paredzēts tikai uzstādīšanai sadales iekārtās un to dzesēšanai atļautajā darba temperatūras diapazonā, kā arī profesionālai lietošanai saskaņā ar DIN EN 61000-3-2. Jebkura cita izmantošana nav atļauta. Iekārtu nedrīkst uzstādīt un izmantot publiski pieejamās vietās (skatīt standarta DIN EN60335-2-40, paragrāfu 3.119). Iekārta ir izstrādāta tikai stacionārai lietošanai.

**SI** Hladilna naprava je namenjena samo za hlajenje vrstno povezanih ohišij, kot tudi za profesionalno uporabo skladno z DIN EN 61000-3-2. Integracijska rešitev VX25 Blue e+ je predvidena izključno za vgradnjo komponent stikalnih naprav in njihovo hlajenje v dovoljenem območju delovne temperature ter za strokovno uporabo v skladu s standardom DIN EN 61000-3-2. Vsaka druga uporaba ni dovoljena. Naprava ne sme biti nameščena in delovati na lokaciji ki je dostopna širši javnosti (glej DIN EN 60335-2-40, odstavek 3.119). Naprava je namenjena izključno za stacionarno uporabo.

**SK** Chladiaca jednotka je určená pre chladienie uzavretých rozvádzačových skríň ako aj iných zariadení, ktoré sú v súlade s normou DIN EN 61000-3-2. Integrované riešenie VX25 Blue e+ je výlučne určené na zabudovanie rozvádzačových komponentov a ich chladienie v povolenom rozsahu prevádzkových teplôt, ako aj na profesionálne použitie v súlade s normou EN 61000-3-2. Iné použitie nie je prípustné. Zariadenie nesmie byť inštalované a používané vo verejne dostupných priestoroch (viď DIN EN 60335-2-40, odstavec 3.119). Zariadenie je určené na stacionárnu prevádzku.

**RU** Агрегат предназначен исключительно для охлаждения закрытых распределительных шкафов, а также для профессионального использования согл. DIN EN 61000-3-2. Интегрированное решение VX25 Blue e+ предназначено исключительно для установки компонентов НКУ и их охлаждения в допустимом диапазоне температур, а также для профессионального использования согласно DIN EN 61000-3-2. Использование в других целях не соответствует его прямому назначению. Агрегат нельзя устанавливать и эксплуатировать в местах, доступных для посторонних лиц (см. DIN EN 60335-2-40, абзац 3.119). Агрегат предназначен только для стационарного применения.

---

# 目次

JP

## 目次

1	説明書等についてのご注意	15	7.3	情報メニュー	30
1.1	CE 証明	15	7.3.1	温度情報	30
1.2	関連書類の保管について	15	7.3.2	ユニット情報	30
1.3	この運用マニュアル内のシンボル	15	7.3.3	効率情報	30
1.4	関連書類について	15	7.4	環境設定メニュー	30
2	安全上のご注意	15	7.4.1	温度	31
2.1	一般的な安全上のご注意	15	7.4.2	ネットワーク	32
2.2	オペレーターおよび専門技術者	15	7.4.3	アラームリレー	33
2.3	クーリングユニットを使用する場合のその他の危険性	15	7.4.4	フィルターマット	34
3	製品説明	16	7.4.5	言語設定	35
3.1	機能説明と構成部品	16	7.4.6	自己診断	35
3.1.1	機能	16	7.5	システムメッセージ	35
3.1.2	構成部品	17	7.5.1	障害の発生	35
3.1.3	制御	17	7.5.2	エラー時の表示	36
3.1.4	安全装置	17	7.6	システムメッセージのリスト	36
3.1.5	凝縮水の発生	18	8	点検とメンテナンス	39
3.1.6	フィルターマット	18	8.1	メンテナンス作業に関する安全上のご注意	39
3.1.7	ドアスイッチ	18	8.2	冷媒サイクルに関するご注意	39
3.2	正しくお使いいただくために、予見可能な誤使用	18	8.3	クーリングユニットのメンテナンス	39
3.3	同梱品	19	8.3.1	クーリングユニットのクリーニング	39
3.3.1	納入内容：ルーフ型クーリングユニット Blue e+	19	8.3.2	プリーツフィルターの交換	39
3.3.2	納入内容：VX25 Blue e+ 統合型ソリューション用	19	8.3.3	ファンのメンテナンス	40
4	輸送および取り扱い	19	8.4	統合型ソリューションから冷却モジュールを取り外す	40
4.1	納入	19	9	保管および処分	40
4.2	開梱	19	10	詳細技術情報	41
4.3	運搬	20	11	スペアパーツリスト	42
4.3.1	ルーフ型クーリングユニット Blue e+	20	12	図面	44
4.3.2	統合型ソリューション	20	12.1	取り付けカットアウトの説明	44
5	設置	21	12.2	寸法	44
5.1	安全上のご注意	21	13	アクセサリ	45
5.2	設置場所に関する要求事項	22	14	顧客サービスのアドレス	46
5.3	取り付け手順	22	15	コンパクト サービス情報	50
5.3.1	取り付けについてのご注意	22			
5.3.2	エンクロージャーに取り付けカットアウトを施す	23			
5.3.3	ルーフ型クーリングユニットを取り付ける	23			
5.3.4	凝縮水排水管を接続する	24			
5.4	電気結線	25			
5.4.1	電気配線についてのご注意	25			
5.4.2	電源の配線	27			
5.4.3	アラームリレーの接続	27			
5.4.4	インターフェース	28			
6	運転開始	28			
7	操作	28			
7.1	一般情報	28			
7.2	ディスプレイのレイアウト	28			
7.2.1	スタート画面	28			
7.2.2	パラメーター値の変更	29			

## 1 説明書等についてのご注意

### 1.1 CE 証明

Rittal GmbH & Co. KG は、クーリングユニットが機械指令 2006/42/EG および EG-EMC ガイドライン 2014/30/EG に適合していることを保証致します。該当する適合宣言書はユニットに付属されています。お手元のマニュアルは、オリジナルの操作マニュアルです。



### 1.2 関連書類の保管について

取扱説明書 (組立・設置および操作マニュアル) ならびにすべての関連書類は、製品にとっての不可欠な要素です。それらは、クーリングユニットを使って作業する人に手渡される必要があります。また、操作およびメンテナンスを行う人の手の届くところに保管される必要があります。

### 1.3 この運用マニュアル内のシンボル

このドキュメンテーション内には次のシンボルが使用されています：



**危険！**  
注意事項に従わなかった場合、直接死あるいは重傷に至る、危険な状況。



**警告！**  
注意事項に従わなかった場合、死あるいは重傷に至る可能性のある、危険な状況。



**注意！**  
注意事項に従わなかった場合、負傷 (軽傷) を負う可能性のある、危険な状況。



**注記：**  
物的損害に至る可能性のある状況に関する、重要な注意事項および標示。

- このシンボルは「アクションポイント」を表し、何らかの行動あるいは作業行程の実施が必要であることを示します。

### 1.4 関連書類について

ここに記載されている機種には、文書および (あるいは) デジタル記録メディアによる取扱説明書 (組立・設置および操作マニュアル) が付属されていません。

統合型ソリューションには、VX25 エンクロージャーのマニュアルも含まれています。このマニュアルには、例えば、マウンティングプレートの取り出し方やドアの取り外し方などが記載されています。

このマニュアルに従わなかった結果として生じた不具合については、弊社は一切の責任を負いません。ご使用の付属品のマニュアルも引き合いに出される場合がありますので、ご注意ください。

## 2 安全上のご注意

### 2.1 一般的な安全上のご注意

システムの設置および運用の際には、次の一般的な安全上の注意事項を守ってください。

- クーリングユニットが設置・運用される国の配線の規定に従い、また、その国の事故防止に関する条例を守ってください。さらに、作業、運用および安全規定などに関する、社内規定をも守ってください。
- クーリングユニットに関連する製品を使用する場合は、リタールのオリジナルあるいはリタールが推奨する製品だけをご使用ください。
- クーリングユニットには、このマニュアル、あるいは関連する組立および操作マニュアルに記載されていない変更を行わないでください。
- クーリングユニットの作動信頼性は、正しくお使いいただいた場合にのみ保証されます。どのような場合であっても、テクニカルデータおよび記載されている限界値は必ず守ってください。仕様で定められている周囲温度および IP 保護等級は特に守ってください。
- 水や腐食性物質あるいは引火性のガスおよび蒸気がクーリングユニットに直接接する場所においての運用は禁じられています。
- この一般的な安全上の注意事項に加え、次の各章に書かれている作業に関わる、特定の安全上の注意事項をも必ず守ってください。
- 人力のみにより取り扱う最大質量を守ってください。必要によっては、吊り上げ装置をご使用ください。

### 2.2 オペレーターおよび専門技術者

- このクーリングユニットの設置、配線、動作確認、メンテナンスおよび修理は資格を持つ専門技術者にお任せください。
- 運転中のクーリングユニットの操作は、教育を受けた人にお任せください。
- 子供および認知能力や協調能力が低い人は、この装置を操作、メンテナンス、クリーニングあるいはおもちゃとして使用しては**なりません**。

### 2.3 クーリングユニットを使用する場合のその他の危険性

クーリングユニットの吸気口あるいは排気口付近に物を設置すると、エアショートが起り、エアコンディショニングが不十分になってしまう危険性があります。

- エンクロージャー内の電子部品が、項 5.3.1 「取り付けについてのご注意」に従って取り付けられているようにご注意ください。

# 3 製品説明

JP

- 必要に応じ、適切なエアディフレクターをご使用ください。
  - 設置場所においては、項 5.3.1 「取り付けについてのご注意」に従い、定められている最小間隔を守ってください。
- ユニット本体に関わる作業をしている最中に、切り傷を負う危険性があります。
- 少なくとも耐切削手袋の個人用保護具を着用してください。
- ユニットを持ち上げたり運搬したりする際に、人的損害を受ける危険性があります。
- 人力による取り扱い最大重量を守ってください。
  - ルーフ型クーリングユニットを持ち上げる際は、2人で持ち上げる、あるいは、つり上げ装置をご使用ください。
  - 統合型ソリューションを持ち上げる際は、必ず適切なつり上げ装置をご使用ください。

## 3 製品説明

### 3.1 機能説明と構成部品

#### 3.1.1 機能

クーリングユニット内には2つの切り離された冷却循環経路が組み込まれています：

- 従来式の冷媒循環経路 (圧縮式システム)
- 凝縮器と蒸発器に組み込まれているヒートパイプ。

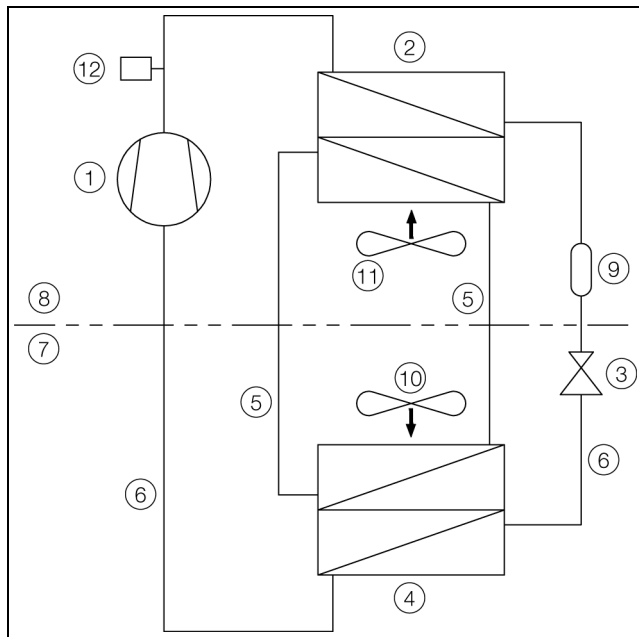


イラスト 1: 冷媒サイクル

#### 各部の説明

- 1 圧縮機
- 2 ファン付き凝縮器 (二重構造)
- 3 膨張弁
- 4 ファン付き蒸発器 (二重構造)
- 5 ヒートパイプ付き冷媒循環経路
- 6 圧縮式システム付き冷媒循環経路
- 7 内部循環経路
- 8 外部循環経路
- 9 ドライヤー / 収集器

- 10 内部ファン
- 11 外部ファン
- 12 PSA<sup>H</sup>- 圧力監視装置

それぞれの冷媒循環経路の各コンポーネントは、冷媒 R134a が循環するパイプでつながっています。この冷媒は、次の特性により、環境に非常に優しいです。

- 塩素フリー
- オゾン層を破壊しない (OZP = 0)

#### 圧縮式システム付き冷媒循環経路

圧縮式システム付き冷媒循環経路は、次の主要コンポーネントで構成されています：

1. 蒸発器
2. 圧縮機
3. 凝縮器
4. 膨張弁

クーリングユニットの内部循環の蒸発器ファンにより吸い込まれたエンクロージャー内の暖かい空気は、蒸発器へ送られます。蒸発器を通過し冷やされた空気は、排気口を通して再びエンクロージャーに戻されます。

空気の冷却は、蒸発器内の冷媒が蒸発することによって実現します。蒸発した冷媒は、圧縮機によって、クーリングユニットの外部循環経路の凝縮器へと送られます。冷媒はそこで凝縮し、液体になります。発生する熱は、凝縮器ファンにより、外部へ放出されます。次に配置されている電子式膨張弁は、冷媒の高い圧力を下げ、冷媒を再び蒸発器へと送ります。

クーリングユニットの圧縮機および両方のファンもインバーターによってコントロールされます。これによって、ファンや圧縮機を長時間、しかし、より低出力そしてより良い効率で制御することが可能になります。

#### ヒートパイプ付き冷媒循環経路

追加された2つ目の冷媒循環経路は、圧縮機、膨張弁やその他の制御機器を使用せずに作用し、ヒートパイプとして蒸発器と凝縮器に組み込まれています。ヒートパイプ内の冷媒 (R134a) は、吸い込まれたエンクロージャー内の空気の熱エネルギーを吸収し、蒸発します。ガス状の冷媒は、パイプを通して、凝縮器の方へ上昇します。冷媒は凝縮器内で再び冷やされ (前提：外部温度  $T_u <$  内部温度  $T_i$ )、凝縮し、発生した熱は再び周囲へ放出されます。その後、液体になった冷媒は、重力によりパイプを通して再び下方へ流れて行きます。そして、循環が再び始まります。



## 3.1.2 構成部品

## ルーフ型クーリングユニット Blue e+

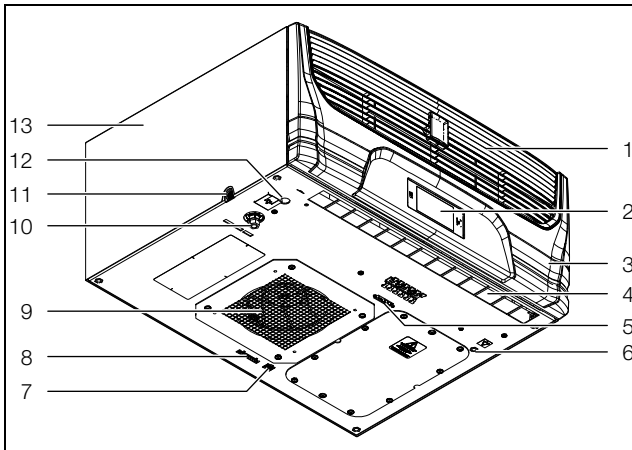


イラスト 2: ルーフ型クーリングユニットの主要コンポーネント

## 各部の説明

- 1 プラスチックルーバー
- 2 ディスプレイ
- 3 センターホルダー
- 4 冷気出口 (内部循環経路)
- 5 接続部 電源プラグ (X1)
- 6 等電位化用接続ポイント
- 7 IoT インターフェース 3124.300 への接続 (X3)
- 8 接続部 信号プラグ (X2)
- 9 吸気口と蒸発器ファン (内部循環経路)
- 10 凝縮水排水口、下部 (ストッパーで塞がれている)
- 11 凝縮水排水口、側面
- 12 電気式凝縮水蒸発器の接続箇所 (アクセサリ 3355.720)
- 13 ハウジング

## VX25 Blue e+ 統合型ソリューション

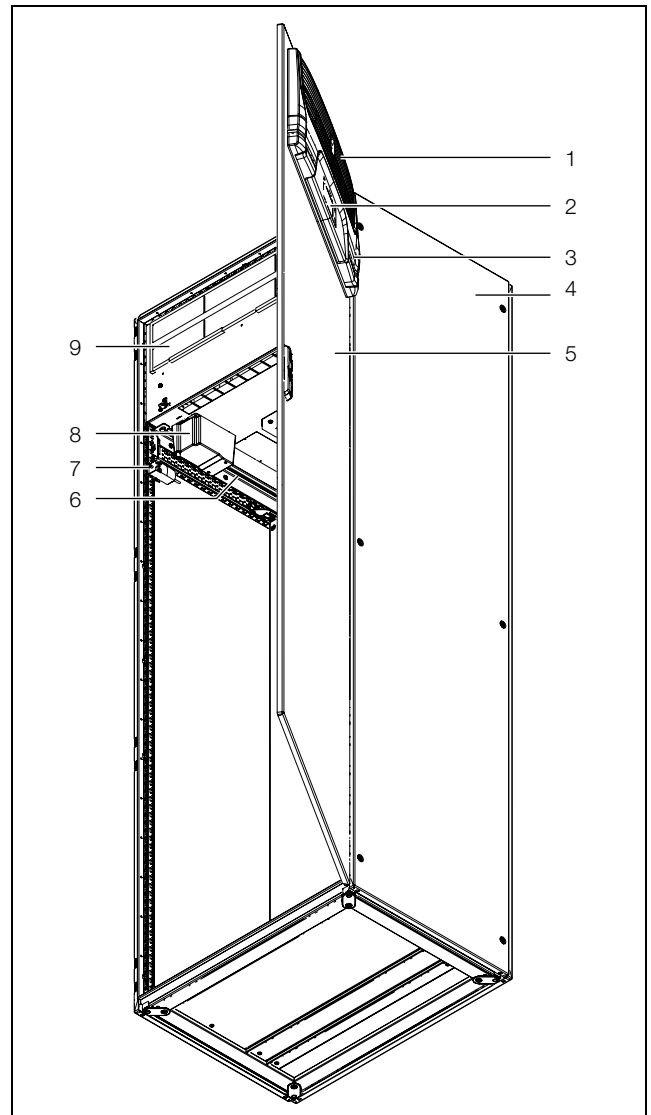


イラスト 3: 統合型ソリューションの主要コンポーネント

## 各部の説明

- 1 プラスチックルーバー
- 2 ディスプレイ
- 3 センターホルダー
- 4 VX25 エンクロージャー
- 5 VX25 エンクロージャーのフロントドア
- 6 クーリングユニット用サポートレール
- 7 ドアスイッチ
- 8 電気式凝縮水蒸発器
- 9 冷却モジュール Blue e+

## 3.1.3 制御

リターン エンクロージャー クーリングユニットには、クーリングユニットの機能設定を可能にするコントローラーが装備されています。

このコントローラーの操作方法は、項 7「操作」に説明されています。

## 3.1.4 安全装置

クーリングユニットの冷媒循環経路内には、型式試験済み (EN 12263 準拠) の圧力監視装置が組み込まれていて、最大許容圧力を超えると、クーリン

## 3 製品説明

JP

- グユニットを停止させます。圧力が許容圧力より下がると、ユニットは自動的に運転を再開します。
- 温度モニタリングは蒸発器の凍結を防止します。凍結の恐れがある場合は圧縮機が停止し、温度が上昇すると自動的に再起動します。
  - インバーターは、圧縮機の過負荷を監視し、保護します。
  - ファンには、自動復帰する過負荷保護器が組み込まれています。
  - 圧縮機内の圧力を下げ、確実な起動を可能にするため、ユニットは一旦停止したら(目標温度に達した後、あるいはドアスイッチや電源によるオフ等)、再起動まで 180 秒の遅延時間をとります。
  - ユニットの信号プラグ(X2)の無電位接点(端子1と3)から PLC などを經由して、ユニットのシステムメッセージを読み出すことができます(2x ノーマルクローズもしくはノーマルオープン接点)。

### 3.1.5 凝縮水の発生

エンクロージャー内の湿度が高く、温度が低くなると、蒸発器に凝縮水が発生する可能性があります。



注記:

ルーフ型クーリングユニットの場合、自動電気式凝縮水蒸発器は標準装備ではなく、アクセサリーとして入手可能です。

統合型ソリューションの冷却モジュールには、自動電気式凝縮水蒸発器が装備されています。そのために使用されているヒートエレメントは、セルフコントロールの PTC 技術をベースとしています。蒸発器に発生した凝縮水はクーリングユニットの外部循環経路にある容器に集められ、一部が気流と共に気化します。水位が上がると、水は PTC ヒートエレメントに入り、蒸発します(給湯器の原理)。水蒸気は外部ファンの気流と共にクーリングユニットの外へ排出されます。

PTC ヒートエレメントのスイッチは、圧縮機が作動すると、自動的に入り、圧縮機が停止した後、約 15 分間後に切られます。この間、凝縮器ファンも低回転速度で回転し続けています。

PTC エレメントが短絡した場合、あるいは、インバーターが過負荷状態になりそうな場合(周囲温度が高い時になる可能性がある)は、PTC エレメントのスイッチが切られます。そのような時、凝縮水はセーフティーオーバーフローから流出します。

ヒューズが切れると、凝縮水はセーフティーオーバーフローから流出します。凝縮水は、オーバーフローパイプを通して、凝縮水蒸発器の下方から排出されます。同梱品に含まれている凝縮水排水ホースは、**必ず**このオーバーフローパイプの凝縮水排水継ぎ手に接続しなければなりません。

### 3.1.6 フィルターマット

クーリングユニットの凝縮器には、汚れが付きにくく、お手入れを簡単にする、RiNano コーティングが完全に施されています。クーリングユニットには、プリーツフィルターも取り付けられています。このプ

リーツフィルターは、保護等級 IP 54 を達成するために、**必ず**取り付けなければなりません。



注記:

プリーツフィルター無しの運転は、**許可されていません!** 純正アクセサリーのみをご使用ください(3285.700)。

ほこりの状態に合わせ、プリーツフィルターを定期的に交換してください(項 8 「点検とメンテナンス」参照)。

### 3.1.7 ドアスイッチ

クーリングユニットを、無電位の(電源を必要としない)ドアスイッチを接続した状態で、運転させることができます。ドアスイッチは、リタールのアクセサリーとして販売されています。



注記:

統合型ソリューションの場合、エンクロージャー内に、冷却モジュールと結線されているドアスイッチが、標準的に取り付けられています。

ドアスイッチ機能とは、エンクロージャーのドアが開いた状態(接点 5 と 6 が閉じる)が 15 秒程度続くと、クーリングユニットのファンと圧縮機の回転速度を少しずつ下げ、そして完全に止めるというものです。この事により、ドアが開いている時に発生する凝縮水を減らすことができます。ユニットの損傷を防ぐための、再起動を遅らせる遅延機能が備わっています。ドアを閉めてから蒸発器ファンが作動するまでには、数秒程かかります。

ドア用接点(接続端子 5 と 6)には、絶対に電圧をかけないようにご注意ください。

### 3.2 正しくお使いいただくために、予見可能な誤使用

このクーリングユニットは、閉じられているエンクロージャー内の冷却ならびに DIN EN 61000-3-2 に適合するプロフェッショナルな使用のみを目的として造られています。VX25 Blue e+ 統合型ソリューションは、制御設備用機器の実装およびその機器の使用温度範囲内での動作を可能にする冷却、さらに DIN EN 61000-3-2 に適合するプロフェッショナルな使用のみを目的として造られています。それ以外の用途は対象外となります。

- このユニットの、一般大衆が出入りのできる場所での、設置・運用は禁じられています(DIN EN 60335-2-40、項 3.119 参照)。

- このユニットは、静止状態での運用を前提に設計されています。

このクーリングユニットは、技術の現水準と公認の安全技術基準に基づき造られています。それでもなお、適切でない運用により、ユーザーあるいは第三者の身体や生命に危険を及ぼしたり、あるいは、設備やその他の有価物を損なう可能性があります。

そのような訳で、クーリングユニットは、正しく、技術的に完全な状態でのみご使用ください。安全性を損なう可能性のある障害は、直ちに排除してください。

本製品を正しくお使いいただくために、製品に関する資料をよくお読みになり、点検とメンテナンスについての必要事項を必ず守ってください。

関連する資料に従わなかった結果として生じた不具合については、リタール社は一切の責任を負いません。このことは、使用されているアクセサリに関する資料に従わなかった場合も適用されます。正しく使用しない場合に、危険な状態を引き起こす可能性があります。正しく使用されていない例として、次のような事柄をあげることができます：

- エンクロージャードアが開いている状態での、クーリングユニットの長時間使用
- 不適切な工具の使用
- 不適切な操作
- エラーの不適切なリセット
- リタール社が許可していないアクセサリの使用
- 爆発の危険性がある領域におけるの運用。

### 3.3 同梱品

#### 3.3.1 納入内容：ルーフ型クーリングユニット Blue e+

数量	名称 (説明)
1	ルーフ型クーリングユニット Blue e+、プリーツフィルターを含む
1	部品 (付属品) 袋：
1	- 取扱説明書 (組立・設置および操作マニュアル)
1	- Tヘッドレール
4	- スタッドボルト M8 x 40 mm
4	- 六角ナット M8
4	- ワッシャー M8
1	- 信号プラグ X2
1	- 接続プラグ X1
1	- 凝縮水排水ホース (3 m)
1	- ホースクランプ
1	- ねじ込み継手
1	- パッキン

表 1: 納入内容：ルーフ型クーリングユニット Blue e+

#### 3.3.2 納入内容：VX25 Blue e+ 統合型ソリューション用

数量	名称 (説明)
1	VX25 Blue e+ 統合型ソリューション 次の製品で構成されます：
1	- ドア付き VX25 ベーシックエンクロージャー、トップパネル、リアパネル、サイドパネル、グランドプレート、マウンティングプレート (1696 x 699 mm)
1	- ドアスイッチ内蔵
1	- 冷却モジュール 1.30 kW
1	- 電気式凝縮水蒸発器
1	- プリーツフィルター
1	部品 (付属品) 袋：
1	- 取扱説明書 (組立・設置および操作マニュアル)
1	- 接続プラグ X1
1	- VX 25 取り付け部品

表 2: 納入内容：VX25 Blue e+ 統合型ソリューション用

## 4 輸送および取り扱い

### 4.1 納入

クーリングユニットは、パック単位で納入されます。

- 梱包に損傷がないことを確認してください。梱包の損傷個所にオイルの痕跡が認められる場合は、クーリングユニットの冷媒漏れが考えられます。どのような梱包の損傷も、後の機能不良につながる可能性があります。

### 4.2 開梱

- クーリングユニットから梱包材を取りのぞいてください。



注記：  
梱包材は開梱後、環境を損なわないように廃棄処理してください。

- クーリングユニットに輸送による損傷が無いかをご確認ください。



注記：  
損傷や欠品などのその他の不具合については、運送会社およびリタール社に速やかに書面にてご連絡ください。

- 同梱品がすべてそろっているかをご確認ください (項 3.3 「同梱品」参照)。

## 4 輸送および取り扱い

JP

### 4.3 運搬

#### 4.3.1 ルーフ型クーリングユニット Blue e+

クーリングユニットの質量は 38 kg です。総質量の大部分を占めるのは、クーリングユニットのシャーシ内にあるコンポーネントです。



**警告！**

人力のみにより取り扱う最大質量を守ってください。クーリングユニットを持ち上げる際は、2人で持ち上げる、あるいは必要に応じ、つり上げ装置をご使用ください。

シャーシの上部には、リタルのエンクロージャー用吊りボルトなどをねじ込むことのできる M12 雌ねじが装備されています。吊り具と天井クレーンを使用すれば、クーリングユニットを問題なく運搬することができます。



**注記：**

アクセサリーのねじ付き吊りボルト (M12) をリタルから購入することができます (項 13 「アクセサリー」参照)。



**注記：**

このルーフ型クーリングユニットは必ず水平状態で運搬してください。

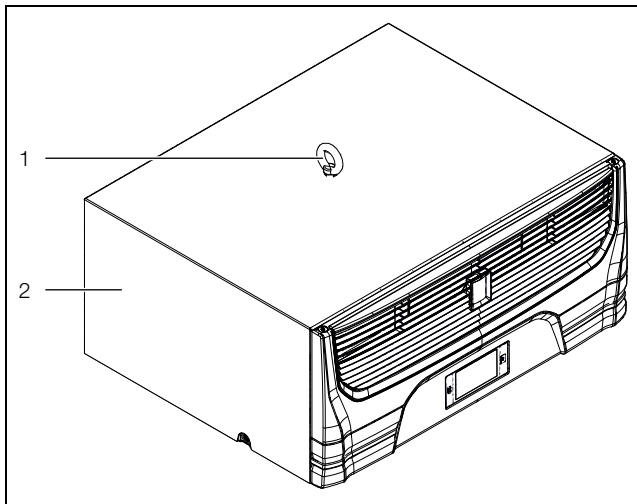


イラスト 4: クーリングユニット上部の吊りボルト

#### 各部の説明

- 1 吊りボルト
- 2 クーリングユニット

- クレーン搬送の前に、クーリングユニットを安全に運搬するために、吊り具とクレーンの吊り上げ能力が十分であるかをご確認ください。
- クレーン搬送の際、たとえ短時間であっても、吊り上げられている荷の直下に絶対に人が立ち入らないようご注意ください。

- 荷の重心が中心から外れている可能性があるので、荷がひっくり返らないように、吊り具はクレーンフックにしっかりと固定してください。
- まずは、クーリングユニットを取り付け場所の近くに置いてください。

#### 4.3.2 統合型ソリューション

統合型ソリューションの質量は 180 kg です。総質量の大部分を占めるのは、エンクロージャーの上部にある冷却モジュールです。エンクロージャーに他の実装機器を取り付けない限り、重心の位置もそこにあります。



**警告！**

重心の移動による転倒の警告。荷がひっくり返らないように、つり上げ装置のクレーンフックをしっかりと固定してください。



**警告！**

人力のみにより取り扱う最大質量を守ってください。統合型ソリューションを持ち上げたり運搬する際は、必ずつり上げ装置をご使用ください。

統合型ソリューションは、運搬、設置および実装をする際、転倒しないように必ず対策してください。ベースシステムを使用している場合は、運搬中や持ち上げたり降ろしたりする際に、荷重がベーストリムパネルにではなく、必ずベース コーナーピースにかかるように注意してください。ドアに 10 kg 以上の実装重量がかかる場合は、必ず輸送用安全器具 VX 8618.410 をご使用ください！

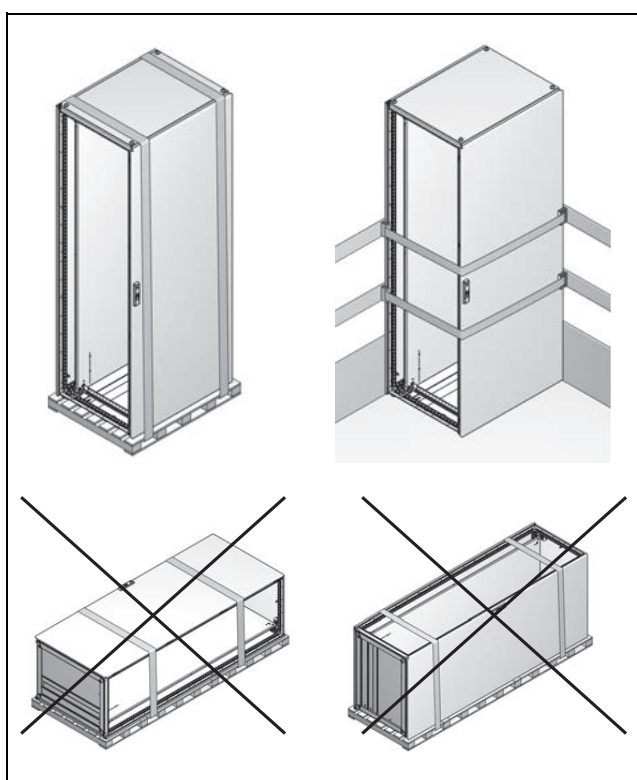


イラスト 5: 統合型ソリューションの許可および禁止されている運搬方法

■ 統合型ソリューションを持ち上げる際には、以下の情報にも注意してください。

$\angle$	90°	45°	60°	
F	13.600 N	4.800 N	6.400 N	Max. 15.000 N

表 3: 角度および荷重

統合型ソリューションはパレットに載せられた状態で納入されます。

- 統合型ソリューションは、パレットに載せた状態で、パレットトラックや可能であればフォークリフトで、最終的に設置する場所の近くまで運搬してください。
- トップパネルの固定ねじを、適切な M12 ねじの吊りボルトと交換してください。

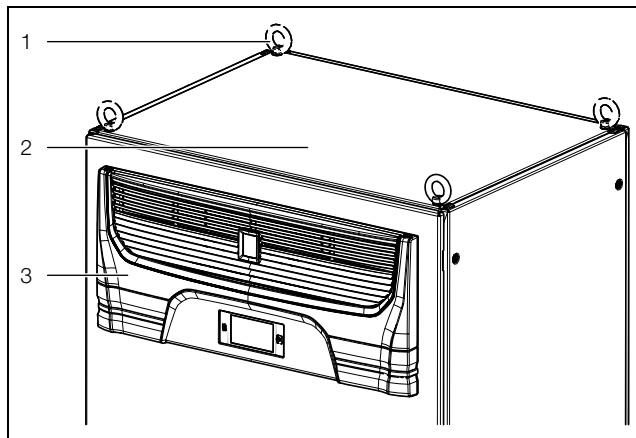


イラスト 6: エンクロージャー上の吊りボルト

各部の説明

- 1 吊りボルト (4x)
- 2 エンクロージャー
- 3 冷却モジュール

- クレーン搬送の前に、統合型ソリューションを安全に運搬するために、吊り具とクレーンの吊り上げ能力が十分であるかをご確認ください。
- クレーン搬送の際、たとえ短時間であっても、吊り上げられている荷の直下に絶対に人が立ち入らないようご注意ください。
- 荷の重心が中心から外れている可能性があるため、荷がひっくり返らないように、吊り具はクレーンフックにしっかりと固定してください。
- 統合型ソリューションを最終的な設置場所に置いてください。

5 設置

5.1 安全上のご注意



**警告!**  
 人力のみにより取り扱う最大質量を守ってください。必要によっては、吊り上げ装置をご使用ください。

**警告！**

電気設備あるいは電気装置に関する仕事は、電気技術基準に従い、電気技師あるいは電気技師の指導および監視の下にある専門教育を受けた人のみが行うことができます。

クーリングユニットの接続は、必ずこの情報(マニュアル)を読んだ後に、上記の人によって行ってください。

絶縁工具のみをご使用ください。

管轄の電力会社の配線規則を守ってください。

クーリングユニットは、過電圧カテゴリ III (IEC 61058) の全ての端子が絶縁された機器を経由して主電源と接続しなければなりません。

クーリングユニットを非通電状態にするには、すべての電圧源を切り離してください。

- クーリングユニットが設置・運用される国の配線に関する規定に従い、また、その国の事故防止に関する条例を守ってください。さらに、作業、運用および安全規定などのような、社内規定をも守ってください。
- どのような場合であっても、テクニカルデータおよび記載されている限界値は必ず守ってください。仕様で定められている周囲温度および IP 保護等級は特に守ってください。

## 5.2 設置場所に関する要求事項

設置場所を選定する際は、次の項目にご注意ください：

- クーリングユニットの設置場所とともに配置には、必ず良い通気性が保証される場所を選んでください(各クーリングユニットおよび壁面との間隔は最低 200 mm、ルーバーグリルとの間隔は最低 500 mm)。
- クーリングユニットは水平に設置して運転してください(許容最大傾斜 2°)。
- 著しく汚れた場所、腐食性の雰囲気の中や多湿の場所には設置しないでください。
- 銘板に記載されている範囲内の周囲温度でお使いください。
- 凝縮水排水管を取り付けることができるようにしてください(項 5.3.4「凝縮水排水管を接続する」参照)。
- ユニットの銘板に記載されている電源仕様が保証されていなければなりません。

## 設置室の大きさ

- クーリングユニット SK 3185030 および SK 3185730 を 3 m<sup>3</sup> より小さい部屋に設置しないでください。

## 電磁波による影響

- (高周波等による)悪影響を及ぼす可能性のある電気部品の使用は避けてください。
- 配線の際、信号線と電源線との間に、ある程度の間隔を置いてください。

## 5.3 取り付け手順

### 5.3.1 取り付けについてのご注意

- ルーフ型クーリングユニットの取り付け作業を行う前に、エンクロージャーが完全に密閉されていることを確認してください (IP 54)。気密性の悪いエンクロージャーの場合は、運用時に凝縮水の発生が多くなります。
- 必要に応じて、ルーフ型クーリングユニットを取り付けるエンクロージャーに、ドアを開けたとき、クーリングユニットを停止させ、過剰な凝縮水の発生を抑える、ドアスイッチ (4127.010 など) を追加してください(項 3.1.7「ドアスイッチ」参照)。統合型ソリューションの場合は、標準的にこの対策が取られています。
- 均等な空気循環が得られように、エンクロージャー内の電子部品の配置には特にご注意ください。
- クーリングユニットの吸気口や排気口付近に絶対に物を設置しないでください。最大の冷却能力を得るには、これらのことに注意する必要があります。
- クーリングユニットの冷風が稼働中のコンポーネントに直接当たらないようにしてください。

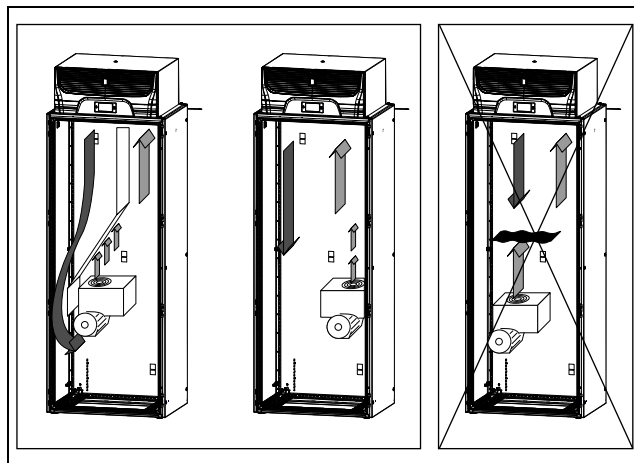


イラスト 7: 冷風を稼働中のコンポーネントに直接当てない (イラストは参考例です)

高さ 2000 mm のエンクロージャーに統合型ソリューションを連結する場合は、アクセサリとして用意されている専用の連結プレートをご使用ください(項 13「アクセサリ」参照)。この連結プレートは、統合型ソリューション上部の開口部を塞ぎ、その後も保護等級 IP 54 の実現をもたらします。

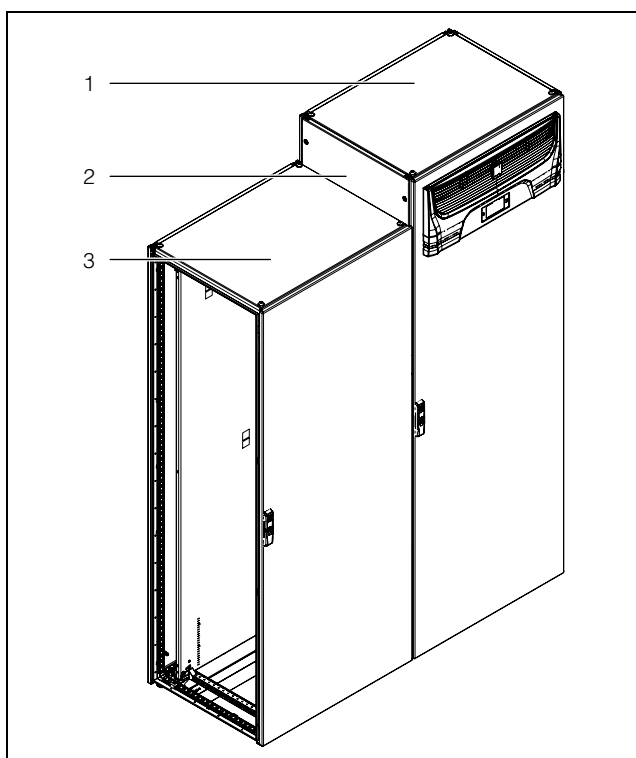


イラスト 8: 統合型ソリューションの連結

**各部の説明**

- 1 統合型ソリューション
- 2 連結プレート
- 3 高さ 2000 mm の連結型エンクロージャー

**注記：**

もし、連結したエンクロージャーにクーリングユニットが搭載されていないならば、すべての実装機器を冷やすには冷却能力が不足する可能性があります。

**5.3.2 エンクロージャーに取り付けカットアウトを施す****注記：**

統合型ソリューションには、取り付け用カットアウトの作成は**不要**です。

**注記：**

ルーフ型クーリングユニットを取り付けるには、エンクロージャーのルーフ面が少なくとも 800 mm x 600 mm (幅 x 奥行) 必要です。

ルーフ型クーリングユニットをエンクロージャーのルーフに取り付けるには、仕様に合う取り付け用カットアウトを施す必要があります。

そのためには、項 12.1 「取り付けカットアウトの説明」にある図面のようなカットアウトをトップパネルに施してください。

- 説明に基づいて、取り付けカットアウトのために必要とされる寸法を決めてください。
- ルーフ型クーリングユニットを取り付けるエンクロージャーのトップパネルを取り外してください。
- 必要とされるすべての穴を開け、取り付けのためのカットアウトを施してください。
- とがった角でけがをしないよう、穴開けやカットアウト後は、念入りにバリ取りを行ってください。

**注意！**

穴やカットアウトのバリ取りが不完全な場合は、特にクーリングユニットを取り付ける際に、手を切る危険性があります。

- トップパネルを再びエンクロージャーに取り付けてください。

**5.3.3 ルーフ型クーリングユニットを取り付ける****注記：**

統合型ソリューションには、取り付け作業はなどは**不要**です。

- 同梱のシーリングフレームを、カットアウトしたトップパネルの上に貼りつけます。
- クーリングユニットをエンクロージャールーフ上に設置します。

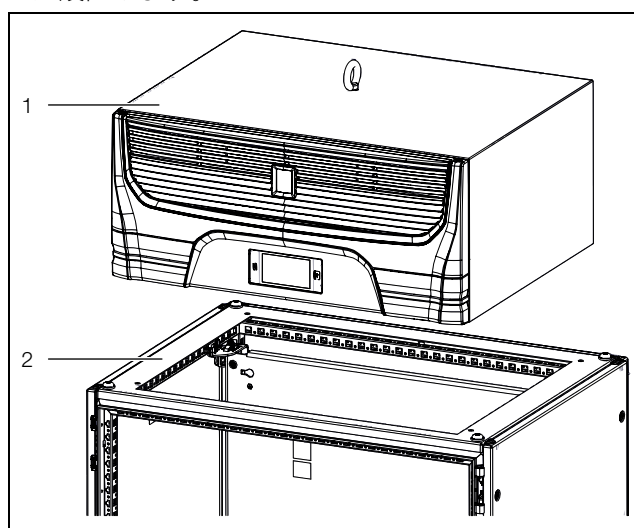


イラスト 9: クーリングユニットをトップパネルに載せる

**各部の説明**

- 1 クーリングユニット
- 2 取り付け用カットアウト付きのトップパネル

- 同梱のバイボルトをクーリングユニット下のプラスチック製ベースにあるタッピングホールに最大 5 Nm でねじ込んでください。
- 同梱のワッシャーとナットを使用して、ユニットを固定してください。

## 5 設置

JP



### 注記：

クーリングユニットとエンクロージャー間のシーリングを永続させるために、必要に応じ、取り付け面を補強あるいは支えてください。これらのことは、特に大型のトップパネルの場合に必要なになります。

### VX25 システムの場合のトップパネル補強用アクセサリ：

- VX 用システムセクション 18 x 64 mm

#### 5.3.4 凝縮水排水管を接続する



### 注意！

運用開始前に、凝縮水処理に関する配管等がこの項の説明どおりに行われているかを確認ください。機能性については、最終設置場所におけるメンテナンスの際に、必ず定期的に点検してください(項8「点検とメンテナンス」参照)。

統合型ソリューションの場合は、凝縮水蒸発器が冷却モジュールの下側に取り付けてあります。この凝縮水蒸発器は、密閉されているエンクロージャーにおいて発生する、最大 100 ml/h までの凝縮水を蒸発させることができます。ルーフ型クーリングユニットの場合は、この凝縮水蒸発器をアクセサリ(3355.720)として、後から取り付けることもできます。

### 凝縮水排水ホースを配管する場合の原則的な注意事項

- ホースは、逆流や滞留を防ぐために、十分かつ恒常的に傾斜を設けて設置してください。
- ホースは、折れ曲がりがないように設置してください。
- ホースを延長する場合は、断面積を減らさないでください。
- ホースは、現場の排水口あるいは別置き凝縮水蒸発器まで配管されることが望ましいです。

### ルーフ型クーリングユニット Blue e+

ルーフ型クーリングユニットには、同梱品に含まれる凝縮水排水ホース(長さ=3 m、直径 1/2 インチ)を接続することができます。クーリングユニットにはそのための接続箇所が 2 箇所用意されています。

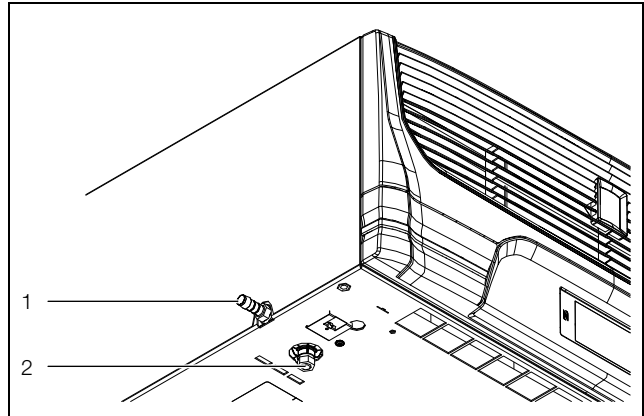


イラスト 10: 凝縮水排水ホース用コネクター

### 各部の説明

- 1 ユニットの側面にある接続箇所(ここではねじ込み式ホース用継手付き)
- 2 ユニットの側面にある接続箇所(ストッパーで閉じてある)

ユニットの側面にある接続箇所を使用する場合は、次のように行ってください：

- 同梱品に含まれているねじ込み式ホース用継手を側面の接続箇所にねじ込んでください。
- 同梱品に含まれている凝縮水排水ホースをねじ込み式ホース用継手につなぎ、ホースクランプ(同様に同梱品に含まれている)で固定してください。
- 上記の注意事項に従って、ホースを設置してください。

ユニットの側面にある接続箇所を使用する場合は、次のように行ってください：

- 側面の接続箇所に付いているストッパーを外してください。
- このストッパーでユニットの側面の接続箇所を塞いで、そこから凝縮水が流出しないようにしてください。
- 同梱品に含まれているねじ込み式ホース用継手を下側の接続箇所にねじ込んでください。
- 同梱品に含まれている凝縮水排水ホースをねじ込み式ホース用継手につなぎ、ホースクランプ(同様に同梱品に含まれている)で固定してください。
- 上記の注意事項に従って、ホースを設置してください。



### 注記：

ユニットの側面にある接続箇所を使用する場合は、必ず同梱品に含まれている凝縮水排水ホースをそこにつないでください。さもないと、クーリングユニットから予期せぬ凝縮水が流れ出て、それがエンクロージャー内における電氣的ショートや火災を引き起こす原因になる可能性があります。

### VX25 Blue e+ 統合型ソリューション

統合型ソリューションの場合は、標準的に凝縮水蒸発器が組み込まれています。凝縮水蒸発器の下側に



工場出荷時にはすでにホースが取り付けられており、発生した凝縮水が圧力を受けずに冷却モジュールから排出されるようにしてあります。

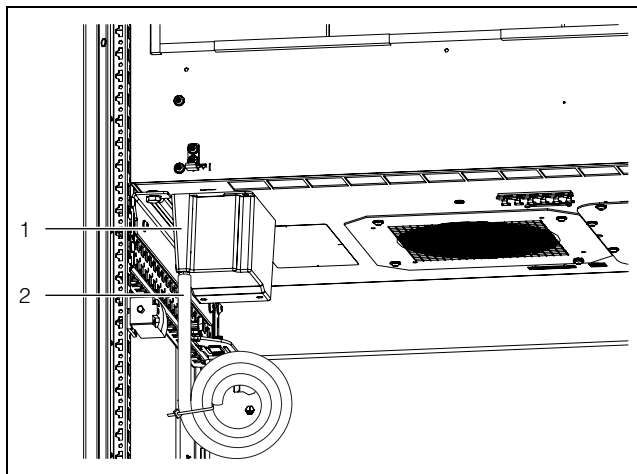


イラスト 11: 凝縮水蒸発器に取り付けてある凝縮水排水ホース

#### 各部の説明

- 1 凝縮水蒸発器
- 2 凝縮水蒸発器の下側に取り付けてある凝縮水排水ホース (非常排水用)



注記：  
凝縮水排水ホースを絶対に凝縮水蒸発器から外さないでください。

- もし、統合型ソリューションがアクセサリとして入手可能な VX ベースシステムに載せてある場合は、排水ホースを上記の注意事項に従って下方に配管し、ボトム経由でエンクロージャーから出してください (イラスト 12)。

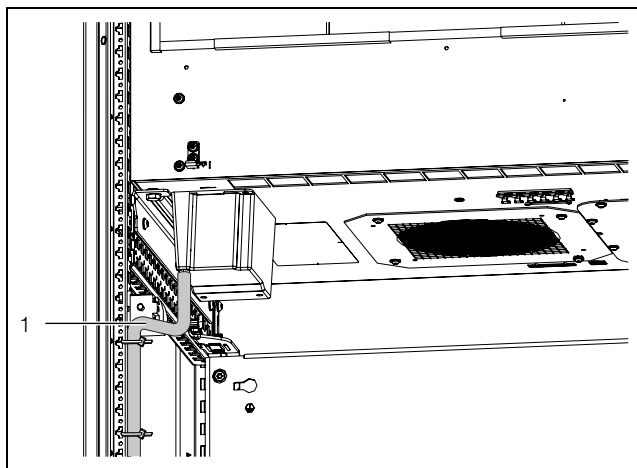


イラスト 12: ホースの配管 (イラストは参考例です)

#### 各部の説明

- 1 ホースをエンクロージャーフレームにケーブルタイで固定

他の方法として、あるいは統合型ソリューションがベースシステムに載っていない場合は、ホースをサイドパネルを通して外へ出してください。

- サイドパネル上の適切な場所に穴 (直径 20,5) を開けてください。
- エンクロージャーの保護等級を保つために、同梱品に含まれているブッシュをこの穴に挿入してください。
- 次に、上記の注意事項に従って、ホースをブッシュを通してエンクロージャーから出してください。

## 5.4 電気結線

### 5.4.1 電気配線についてのご注意

- 電気配線の際は、設備を使用する国および地域や管轄の電力会社の定めた規定を必ず遵守してください。
- 電気配線は、必ず規格や規定の遵守に関して責務を有する専門の技術者が行ってください。
- 接続ボックスにつながっている全てのケーブルは、少なくともユニットの電源電圧に適合するレベルで絶縁されている必要があります。

### 接続データ

- 電源電圧と周波数は銘板に記載されている範囲に必ず合わせてください。ユニットはマルチ電圧対応です。
- クーリングユニットの電源への接続は、過電圧カテゴリ III (IEC 61058-1) 準拠の全極一括投入式断路器を介して行ってください。
- ユニットと電源の間に温度調節器を追加しないでください。
- ユニットに内蔵されている安全装置類がエラー時にも適切に機能するように、電源保護装置には 15 A 以上、また「遅延 (Time Delay CCMR)」型または次の UL リステッドのサーキットブレーカー (DIVQ/7) を使用する必要があります：
  - 3RV2711-4AD10 by SIEMENS (E235044) rated 15 A
  - FAZ-C15/3-NA by EATON (E235139) Class curve C rated 15 A
  - FAZ-D15/3-NA by EATON Class curve D rated 15 A
- モーターブレーカーあるいはサーキットブレーカーを使用する場合は、ブレーカーを EN 60898-1 に従って選んでください (トリップ特性 タイプ D)。
- ノイズレスな等電位化が保証される接続を行ってください。

### 過電圧保護と許容電圧

- このユニットには過電圧保護が備わっていません。落雷や過電圧に対する保護に有効な対策は、パネルビルダーもしくは事業者により給電側で行ってください。
- ユニットは、過電圧カテゴリ III 等級に格付けされています。電源電圧は、項 10「詳細技術情報」に記載してある公差を超えてはなりません。
- 放電電流は 3.5 mA を超えるかもしれません。
- ユニットは、工場出荷時に高電圧テストされています。更なる高電圧テストは DC 電圧供給源によつ

## 5 設置

JP

でのみ実施されなければなりません (最大 1500 V DC)。

- ユニットが使用される電源網に総出力 >70 kVA のインバーター、整流器あるいはトランスが使用されている場合は、クラス II のサージ防護機器をクーリングユニットへの電源回路に組み込んでください。EN 61800-1 に従ってサージ防護機器の仕様を決めてください。選定には次の値を目安として使用することができます。

トランス、パワーエレクトロニクス	想定消滅エネルギー
70 kVA ~ 100 kVA	40 J
100 kVA ~ 200 kVA	80 J
200 kVA ~ 400 kVA	160 J
400 kVA ~ 800 kVA	320 J

表 4: サージ防護機器の選定

### 三相交流ユニット

- 三相交流仕様のインバーターユニットに電源を接続する場合は、回転磁界の左右を気にする必要はありません。ユニットに組み込まれている電子回路が自動的に必要とされる回転磁界を形成します。
- 三相仕様ユニットに欠相が生じた場合は、ユニットが停止します。
- インバーターに接続されている機器は、インバーターが電氣的に監視し、不具合が生じた場合は停止します。

### ドアスイッチ



注記:

統合型ソリューションの場合は、標準的にドアスイッチがエンクロージャー内に取り付けられています。従って、以下の説明はルーフ型クーリングユニット Blue e+ にのみ適用されます。

- 1 個のドアスイッチを複数のクーリングユニットに接続することは絶対にしないでください。
- 1 台のクーリングユニットに、並列回路で複数のドアスイッチを接続することは可能です。
- 接続ケーブルの最小断面積は、ケーブルの長さが 2m の場合で  $0.3\text{mm}^2$  です。
- ドアスイッチへの配線抵抗は最大  $50\Omega$  です。
- ケーブルの最大許容長さは 10 m です。
- ドアスイッチは必ず無電位で接続してください。外部電源は必要ありません。
- ドアスイッチの接点は、ドアが開いている状態で、クローズとなるものをお使いください。
- ドアスイッチ用の安全超低電圧は、内部電源から供給されます。電流は約 5mA DC です。
- ドアスイッチを信号プラグの端子 5 と 6 に接続してください。

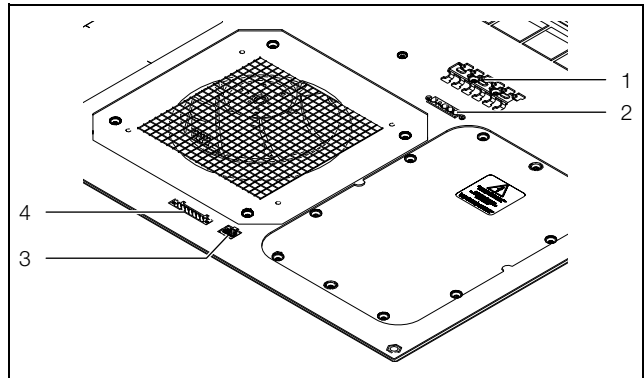


イラスト 13: 接続箇所はルーフ型クーリングユニットの下側にあります

### 各部の説明

- 1 張力緩和用の T ヘッドレール
- 2 接続部 電源プラグ (X1)
- 3 IoT インターフェース 3124.300 への接続 (X3)
- 4 接続部 信号プラグ (X2)

### 等電位化

EMC の理由により、ユーザー既存の等電位化システムにユニットを接続する場合は、等電位化接続ポイントに導線を接続することができます。接続ポイントは、そのための電気用図記号で示されています。

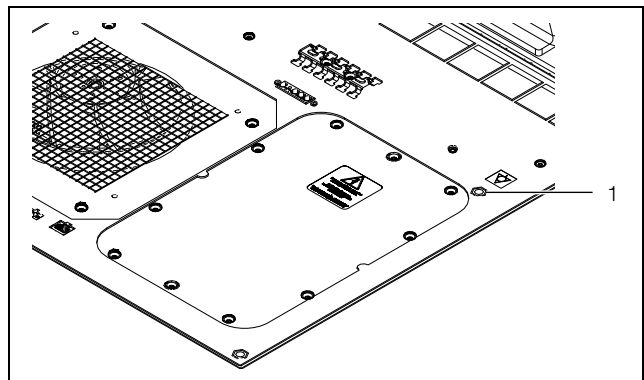


イラスト 14: 等電位化用接続ポイント

### 各部の説明

- 1 接続ポイント M6

- ボルト、ワッシャーおよびコンタクトワッシャーを使って、等電位化導線をユニットの接続ポイントに留めてください。

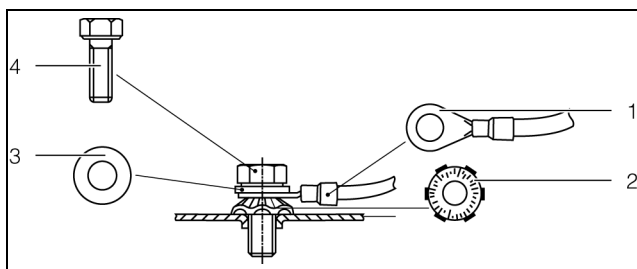


イラスト 15: 等電位化導線の留め方

**各部の説明**

- 1 圧着端子付き保護接地導線
- 2 コンタクトワッシャー
- 3 ワッシャー
- 4 ボルト

**注記:**

規格上、電源接続ケーブル内のアース線は等電位化導線としての効力はありません。

**注記:**

統合型ソリューションのエンクロージャーやクーリングユニットが取り付けられるエンクロージャーは接地されている必要があります。

**5.4.2 電源の配線****注記:**

- 電源ケーブルは、規格が求める値を達成するために、EMC 優先タイプのシールド線を使用してください。
- Tヘッドレール(イラスト 13, ポジション1)上で、シールド線との接点を設けることができます。

- 部品(付属品)袋から電源プラグを取り出し、付属の接続ラベルに従って電源を接続してください(イラスト 16 またはイラスト 17)。

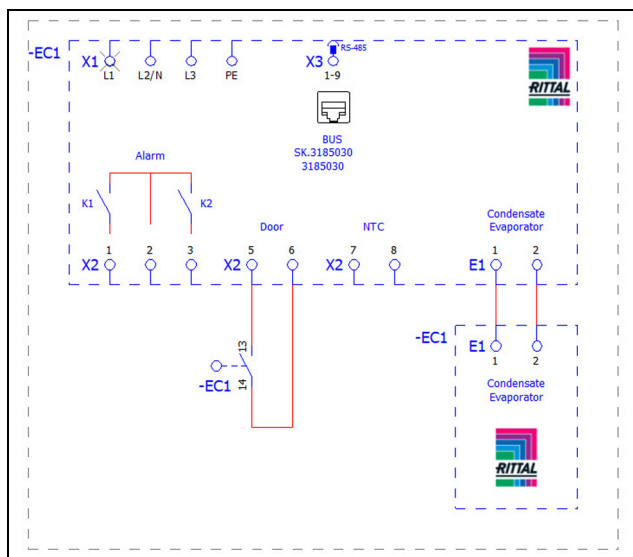


イラスト 16: 回路図 3185030

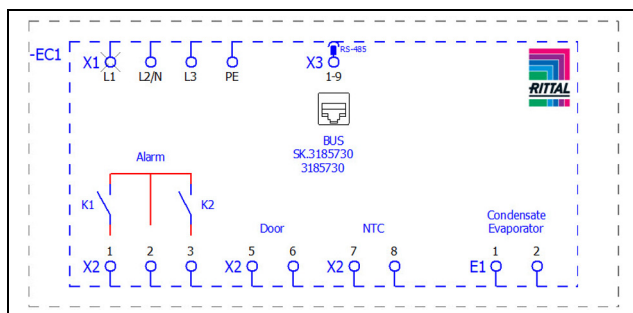


イラスト 17: 回路図 3185730

**各部の説明**

- X1 メイン接続用ターミナルストリップ
- K1 一括異常通報リレー 1
- K2 一括異常通報リレー 2
- Door ドアスイッチ (3185730 の場合はオプション、ドアスイッチ無し: 端子 5, 6 はオープン)
- NTC 外付け温度センサー (オプション)
- X3 IoT インターフェース (3124.300) 用の RS-485 インターフェース

**張力緩和機能を設ける**

- ルーフ型クーリングユニットの場合、Tヘッドレールを部品(付属品)袋から取り出し、接続ユニットに取り付けてください。  
統合型ソリューションの場合は、Tヘッドレールは取り付け済みです。
- ケーブルタイと Tヘッドレールで張力緩和を実現してください。

**5.4.3 アラームリレーの接続**

クーリングユニットのシステムメッセージは、二つの無電位リレーアウトプットにより、外部の信号源へ転送することができます。

**注記:**

工場設定による非通電状態でのリレーアウトプットは NO(ノーマルオープン)です。

## 6 運転開始

JP

- 信号プラグ (X2) の接続端子 1 (アラーム K1) および (あるいは) 接続端子 3 (アラーム K2) には、適切な接続ケーブルを接続してください。
- アラームリレーを介して、どのエラーメッセージを出力するかを設定してください (項 7.4.3 「アラームリレー」参照)。

AC  
cos  $\phi$  = 1

I max. = 2 A  
U max. = 250 V

表 5: 接続データ

### 5.4.4 インターフェース

クーリングユニットには、外部のシステムとのコミュニケーションをとるために、次のインターフェースが備わっています：

- MicroUSB インターフェース、前面側
- 下側にある RS-485 インターフェース

#### MicroUSB インターフェース

MicroUSB インターフェースは、前面のディスプレイの右隣にあります。ユニットの簡単な環境設定に、タブレットあるいはラップトップを接続することができます。

- RiDiag III ソフトウェアがインストールされているタブレットあるいはラップトップを、MicroUSB インターフェースに接続してください。

他の USB 機器はこの接点では認識されません。

#### RS-485 インターフェース

RS-485 インターフェースは、クーリングユニットの下側にあります。ここに、お客様固有の監視システム、エネルギー管理システムおよび (あるいは) 上位のシステムとクーリングユニットとのネットワーク化を可能にする IoT インターフェースを接続することができます。

- アクセサリーの IoT インターフェースを RS-485 インターフェース (X3) に接続してください。



注記：  
クーリングユニットを RS-485 インターフェースから直接つなぐことはできません。

## 6 運転開始



注記：  
十分な注油と冷却が行われるためには、圧縮機内の潤滑油が所定の場所にたまっている必要があります。そのために、クーリングユニットを取り付けた後は、最低 30 分待ってから運転を開始してください。

- 上記のユニット取り付け後から運転開始までの最低 30 分の待ち時間は、必ず守ってください。

- 次に、クーリングユニットへの電圧供給源のスイッチを入れます。  
最初にリタールロゴ、そして間もなく、スタート画面がディスプレイ上に表示されます。
- 引き続き、目標温度やネットワーク識別コード等のような独自の設定を行ってください (項 7 「操作」参照)。



注記：  
運転開始前にクーリングユニットの気密試験や圧力試験を行う必要は**ありません**。これらのことは、リタールの工場において行われます。

## 7 操作

### 7.1 一般情報

クーリングユニットには、基本的な設定が行え、また、エラーメッセージが表示されるタッチ機能付きのディスプレイが装備されています。感圧式の工業用タッチディスプレイが使用されているので、手袋をはめていても操作可能です。

クーリングユニットの操作には、直接の操作以外に、スマートフォンのアプリも用意されています。アプリはディスプレイとほぼ同等の機能性を持ち、さらにエラーメッセージに関して詳しく述べ、また、リタールサービスへ直接連絡をとることを可能にします。



注記：  
■ 以下のすべての機能を利用するには、RiDiag ソフトウェアあるいは、リタールウェブサイトから入手可能なオンラインツールを使って、最新のファームウェアをインストールしてください。

### 7.2 ディ스플레이のレイアウト

表示板は、バックが暗い上のパートと、メニューバーがある下のパートに分けられています。分けられている位置が変わることはありませんが、メニューによって、それぞれのパートに表示される内容は異なります。

#### 7.2.1 スタート画面

クーリングユニットの通常運転においては、エラーメッセージがないかぎり、常にスタート画面が表示されます。

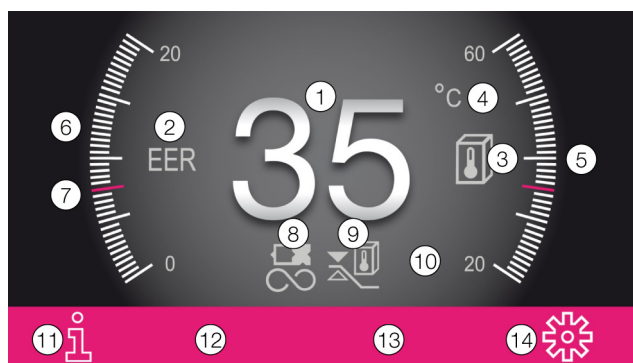


イラスト 18: スタート画面のレイアウト

## 各部の説明

ポジション	名称 (説明)	アイコンの種類
1	内部温度表示 (°C 2桁 /°F 3桁)	0~9の数字
2	効率 (EER) スケール: 範囲 0~20 / 過去 24 時間の平均効率 (EER) 値	EER
3	Ti スケール: 範囲 20 ~60 / 値: 過去 24 時 間のエンクロージャー 内平均温度	
4	温度単位表示	°C °F
5	USB 接続 (接続されて いる場合)	
6	自己診断 (開始した場 合)	
7	NFC 接続 (接続後 最 大 120 秒)	
8	冷却モード	
9	制御の基準	
10	外部センサー	
11	情報メニュー	
12	システムメッセージ (発 生した場合)	
13	サービスアイコン (必 要である場合)	

表 6: 全てのアイコンとその名称 (説明) のリスト

ポジション	名称 (説明)	アイコンの種類
14	環境設定	

表 6: 全てのアイコンとその名称 (説明) のリスト

## 冷却モード

現在の冷却モードは、次の 4 つのアイコンのうちの 1 つで表示されます。

アイコン	パラメーター
	圧縮機による冷却、ヒートパイプによるサポート 無し
	圧縮機による冷却、ヒートパイプによるサポート 有り
	ヒートパイプのみによる冷却
	冷却なし

表 7: 現在の冷却モードを示すアイコンの種類

## 7.2.2 パラメーター値の変更

パラメーター値を変更するときは、メニューバーも含め、表示が変わります。

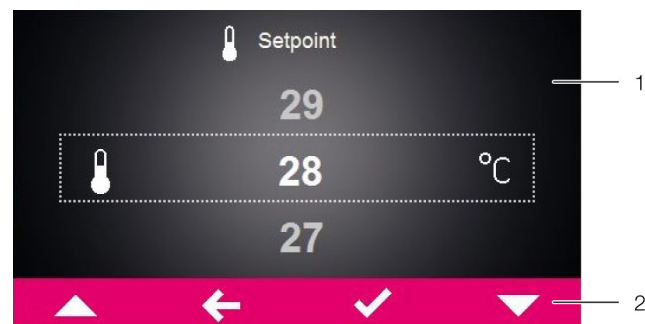


イラスト 19: パラメーター値を変更するときのディスプレイ

## 各部の説明

- 1 メインディスプレイ
- 2 操作バー

メインディスプレイの中心に、現在選んでいるパラメーター値が表示されます。この値を変更するときの操作方法はいつも同じです。以下にて、目標温度の設定をもとにして説明します。

- スタート画面の「環境設定」ボタンを押してください。
- 「環境設定」領域の子画面へのアクセスを可能にする PIN を入力してください。  
デフォルトで「22」が PIN として格納されています。
- 「温度」アイコンを押してください。

## 7 操作

JP

- 「制御モード」アイコンを押してください。
- 希望する制御モードをディスプレイ上で選んでください。
- 「上げる」または「下げる」ボタンを使って、設定値をご希望の温度に変更してください。
- 表示されている、高いあるいは低い値を直接選ぶこともできます。
- 最後に「OK」ボタンで設定値を確定します。
- 「戻る」ボタンでこの画面から抜けます。

### 7.3 情報メニュー

- 子画面のリストを呼び出すためには、「情報」アイコンを押してください。




アイコン	パラメーター
	温度情報
	ユニット情報
	効率情報

表 8: 「情報」領域

#### 7.3.1 温度情報

- 「温度情報」アイコンを押してください。  
過去 24 運転時間の平均周囲温度および平均内部温度が表示されます。



アイコン	パラメーター
	平均周囲温度 24h 過去 24 運転時間の平均周囲温度 (外部温度)。
	平均内部温度 24h 過去 24 運転時間の平均内部温度。

表 9: 「温度情報」領域

#### 7.3.2 ユニット情報

- 「ユニット情報」アイコンを押してください。  
ユニットに関する一般的な情報のリストが表示されます。
- 「上げる」または「下げる」ボタンを使って、リストをスクロールしてください。



アイコン	パラメーター
	シリアルナンバー
	製造年月日 YYYY-MM-DD

表 10: 「ユニット情報」領域

アイコン	パラメーター
	ハードウェア x.xx.xx
	ファームウェア x.xx.xx
	ソフトウェア x.xx.xx
	最終アップデート YYYY-MM-DD
	最終メンテナンス YYYY-MM-DD
	ユニット名 お客様が割り当てたクーリングユニットの名称。この名称は、それぞれのユニットを識別するために、RiDiag ソフトウェアあるいは Blue e+ アプリ経由で割り当てることができます。
	現制御モード
	ユニットが「スレープ」として構成されている場合：スレープ番号。

表 10: 「ユニット情報」領域

#### 7.3.3 効率情報

- 「EER」アイコンを押してください。  
過去 24 運転時間の平均効率値 (EER) が表示されます。効率値とは、得られた冷却能力と消費した電力との比率です。


アイコン	パラメーター
	過去 24 運転時間の平均効率 (EER) 値。

表 11: 「効率情報」領域

### 7.4 環境設定メニュー

- 「環境設定」アイコンを押してください。  
子画面へのアクセスを可能にするための PIN 入力画面が現れます。



注記：  
工場出荷時、PIN は「22」にセットされています。

- 1桁目の数字がフレームに現れるまで、「上げる」または「下げる」ボタンで、0～9の間をスクロールさせてください。
- 「OK」ボタンで選択内容を確定します。

- 引き続き、2桁目の数字がフレームに現れるまで、「上げる」または「下げる」ボタンを使って、数字0～9の間をスクロールさせてください。
- 「OK」ボタンで選択内容を確定します。子画面のリストが表示されます。

アイコン	パラメーター
	温度 目標温度および制御モードの設定
	ネットワーク IoT インターフェース (3124300) によるネットワーク情報の表示
	アラームリレー アラームリレーの設定
	フィルターマット
	ディスプレイ言語 ディスプレイ上に表示される言語の選定
	自己診断 自己診断の実施

表 12: 「環境設定」領域

### 7.4.1 温度

- 子画面のリストを呼び出すためには、「温度」アイコンを押してください。




アイコン	パラメーター
	単位変更 単位、「°C」あるいは「°F」の設定
	制御モード
	アラームしきい値 超えるとアラームメッセージが発報される、温度のしきい値。

表 13: 「温度」領域

#### 単位

ユニットのすべての温度値は、摂氏度「°C」または、華氏度「°F」で表示することができます。

- 「単位切替」アイコンを押してください。
- 「上げる」または「下げる」ボタンで、単位(「°C」または「°F」)を変更してください。
- 「OK」ボタンで入力内容を確定します。

#### 制御モード

クーリングユニットの冷却能力は、次の3つの設定温度値の1つで制御されます：

- **内部温度**：エンクロージャー内でクーリングユニットに吸引される空気の温度。
- **外部センサー**：外部の温度センサーで計る、エンクロージャー内のホットスポット等の温度。
- **吹出口温度**：外部の温度センサーを使って、クーリングユニットの冷氣出口で測定される温度。

#### 制御モード「外部センサー」

センサーの位置決めをする際は、次の注意事項を守ってください。センサーに関する**禁止事項**：

- クーリングユニットから吹き出る冷氣から直接影響を受けてはいけません
  - 外部にある熱源や熱放射による影響を受けてはいけません
  - 湿気にさらされてはいけません
  - 接続ケーブルを AC 電線の近くに配線してはいけません
  - センサー素子から 10 cm 以内にある接続ケーブルを、異なる温度レベルに配線してはいけません
- センサーに関する**要求事項**：
- クーリングユニットの作用範囲内に設置してください
  - クーリングユニットから吹き出される空気とよく混ざり合った、十分な動き(流れ)のある空気からしてください
  - 固体や液体との距離を十分にとってください

#### 制御モード「吹出口温度」

- クーリングユニットの冷氣出口前の中心部に温度センサーを取り付けてください(イラスト 20)。

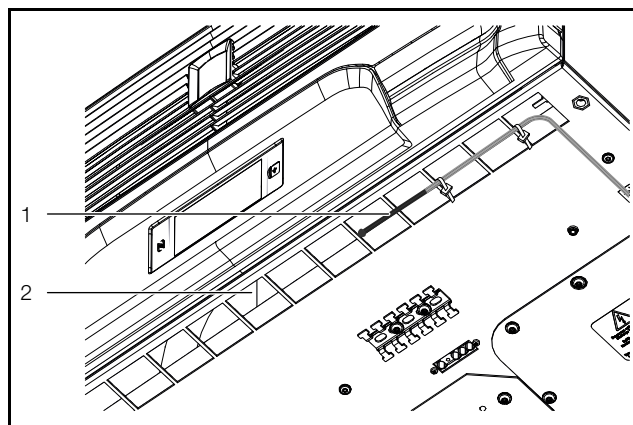


イラスト 20: 冷氣出口前の温度センサー

#### 各部の説明

- 1 温度センサー
- 2 ユニットの下部にある冷氣出口



注記：  
センサー素子がハウジングに接触しないようにしてください。

## 7 操作

JP



注記：

吹出口温度の精度を保証するには、少なくとも総冷却能力の50%の負荷(熱損失)の搭載が必要となります。冷却能力に関してはユニットの特性線図を確認ください。

### 制御モードの選択

- 「制御モード」アイコンを押してください。  
現在設定されている制御モードでの設定温度が表示されます。
- 希望する制御モードをディスプレイ上で選んでください：

アイコン	パラメーター	設定温度	工場設定値
	内部温度	20 °C (68 °F) ～ 50 °C (122 °F)	35 °C (95 °F)
	外部センサー		
	吹出口温度	18 °C (64 °F) ～ 28 °C (82 °F)	24 °C (75 °F)

表 14: 「制御モード」領域

ホーム画面においても、選択されている制御モードのアイコンが表示されます。



注記：

外付け温度センサーは、リタールのアクセサリとして販売されています(項 13 「アクセサリ」参照)。

- 「上げる」または「下げる」ボタンで目標値を変更する、あるいは、希望する温度を直接選んでください。
- 「OK」ボタンで入力内容を確定します。

### 警報しきい値

このしきい値は、アラームメッセージのために使用されます。そのためこの設定値は、必ずクーリングユニットに設定されている設定温度よりも、高く設定してください。

例：

- 設定温度：35 °C (95 °F)
- 警報しきい値 最小：38 °C (100 °F)
- 警報しきい値 最大：50 °C (122 °F)

アイコン	パラメーター	警報しきい値	工場設定値
	内部温度	3 K ~ 15 K	5 K
	外部センサー		
	吹出口温度	12 K ~ 24 K	14 K

表 15: 警報しきい値

- 「警報しきい値」アイコンを押してください。
- 「上げる」または「下げる」ボタンで目標値を変更する、あるいは、希望する温度を直接選んでください。
- 「OK」ボタンで入力内容を確定します。



注記：

クーリングユニットは、制御モード「外部センサー」および「吹出口温度」においても、吸引される空気温度も監視しています。が、熱損失の上昇などにより、設定されている警報しきい値を超える恐れがある場合は、その間冷却能力を上げますので、温度が設定されている設定温度を下回ることがあります。

制御モード「吹出口温度」の例：

- 設定温度：24 °C (75 °F)
- 警報しきい値：38 °C (100 °F)

最初の状況：

- 吸い込み気温：37 °C (< 警報しきい値)
- 吹き出し気温：24 °C (= 設定温度)

警報しきい値を超えた場合：

- 吸い込み気温：39 °C (> 警報しきい値)
- 吹き出し気温：22 °C (< 設定温度)

冷却能力を上げたことにより、警報しきい値を下回ったとき：

- 吸い込み気温：37 °C (< 警報しきい値)
- 吹き出し気温：24 °C (= 設定温度)

### 7.4.2 ネットワーク

- 子画面のリストを呼び出すためには、「ネットワーク」アイコンをタップしてください。





アイコン	パラメーター
	オン/オフ
	ネットワーク情報

表 16: 「ネットワーク」領域

**オン/オフ**

ここで IoT インターフェースへのデータ転送を有効または無効にすることができます。データ転送の標準設定は「有効」です。

- 「ネットワーク オン/オフ」アイコンをタップしてください。
- 希望する設定をディスプレイ上で選んでください。
- 「OK」ボタンで入力内容を確定します。


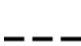
アイコン	パラメーター
	オフ
	オン

表 17: データ転送の設定

**ネットワーク情報**

ここで、IoT インターフェイスがネットワークにどのように統合されているかについての IP 情報を得ることができます。

- 子画面のリストを呼び出すためには、「ネットワーク情報」アイコンをタップしてください。



アイコン	パラメーター
	IPv4
	IPv6

表 18: プロトコルバージョンの選択

**IPv4**

- 「IPv4」アイコンをタップしてください。  
IPv4 設定に関する一般的な情報のリストが表示されます。
- 「上げる」または「下げる」ボタンを使って、リストをスクロールしてください。

パラメーター	設定
DHCP	オフ/オン
IP address	xxx.xxx.xxx.xxx
Network mask	xxx.xxx.xxx.xxx
Router address	xxx.xxx.xxx.xxx

表 19: IPv4 設定

**IPv6**

- 「IPv6」アイコンをタップしてください。  
IPv6 設定に関する一般的な情報のリストが表示されます。
- 「上げる」または「下げる」ボタンを使って、リストをスクロールしてください。
- 目的のエントリをタップして IPv6 アドレスを表示します。

パラメーター	設定
DHCP	オフ/オン
IP address 1	...
IP address 2	...
Auto address	...
Link-local addr.	...

表 20: IPv6 設定

**7.4.3 アラームリレー**

背面の接続ボックス内には、外部の信号源へクーリングユニットのシステムメッセージを転送することができます。2つの無電位リレーアウトプットがあります(項 5.4.3 「アラームリレーの接続」参照)。このリレーアウトプットはここで構成することができます。

- 子画面のリストを呼び出すためには、「アラームリレー」アイコンを押してください。



アイコン	パラメーター
	NO/NC 切替え 「NC」あるいは「NO」としての、アラームリレーのスイッチング。
	機能リスト それぞれのアラームリレーへの機能の割り当て。

表 21: 「アラームリレー」領域

# 7 操作

JP



注記：  
アラームリレーの割り当ての工場出荷時設定は、項 7.6 「システムメッセージのリスト」(表 25) 参照。

## NO/NC の変更

ここで、開く (ノーマルオープン) または閉じる (ノーマルクローズ) であるかのリレーアウトプットのスイッチング論理を設定することができます。

- 「NO/NC の変更」アイコンを押してください。
- 希望するスイッチング論理をディスプレイ上で選んでください。
- 「OK」ボタンで入力内容を確定します。

アイコン	パラメーター
	ノーマルオープン 「NO」としての、アラームリレーのスイッチング。
	ノーマルクローズ 「NC」としての、アラームリレーのスイッチング。

表 22: アラームリレーのスイッチング論理



注記：  
工場設定による非通電状態でのリレーアウトプットは NO (ノーマルオープン) です。

## 機能リスト

ここで、どのエラーメッセージがどちらのリレーアウトプットをスイッチングするかを決めます。

- 「リレー 1」あるいは「リレー 2」のアイコンを押し、動作を割り当てたいアラームリレーを選んでください。
- エラーリストの中から、あらかじめ選んでおいたリレーアウトプットのスイッチングを促す機能を選んでください。
- 必要に応じて、リレーアウトプットに他の機能をも加えてください。割り当てられている機能の内の少なくとも **1 つ** からエラーメッセージが発報された場合、アウトプットがスイッチングします。
- 「OK」ボタンで入力内容を確定します。
- 必要に応じて、もう一方のリレーアウトプットに他の機能を割り当ててください。

アイコン	パラメーター
	リレー 1 を割り当てる
	リレー 2 を割り当てる

表 23: 機能のリスト

## 7.4.4 フィルターマット

- 子画面のリストを呼び出すには、「フィルターマット」アイコンを押してください。

アイコン	パラメーター
	フィルター情報
	アラーム許容度

表 24: 「フィルターマット」領域

### フィルター情報

ここでユニットを、恒久的なフィルターマット使用の運転に、設定することができます。

- 「フィルター情報」アイコンを押してください。
- 「フィルター更新」アイコンを押してください。
- 「OK」ボタンで入力内容を確定します。

ユニットが既にフィルターマット使用の運転に設定されている場合は、メニュー項目「フィルター更新」を操作することによって、保留中のシステムメッセージ「要フィルター交換」をリセットすることができます。



注記：  
新しいフィルターマットが挿入されたことによって、外部循環経路の通気量が増えたことをユニットが認識した場合も、メッセージは自動的にリセットされます。通気量の評価は、圧縮システムを一定の回転速度で運転させる場合にのみ可能で、数分間かかります。

### アラーム許容差

ここでは、5つのステップでアラーム許容差を設定する、あるいはフィルターマット監視機能を解除することができます。設定されたアラーム許容差を超えると、ディスプレイにシステムメッセージ「要フィルター交換」が表示されます。

例：

- 設定温度：35 °C (95 °F)
- 外部温度：20 °C (68 °F)

アラーム許容レベル「中」が選択された場合は、システムメッセージ「要フィルター交換」がディスプレイに表示されるまでに、約 35 % の外部循環経路における通気量の低下を許容します。

- 「アラーム許容差」アイコンを押してください。
- アラーム許容差を変更 (「非常に小さい」～「非常に大きい」) あるいは、「上げる」または「下げる」ボタンを押して、フィルターマット監視機能を解除してください。

- 所望のレベルを直接選択してください (工場出荷時設定: レベル「中」)。
- 「OK」 ボタンで入力内容を確定します。



注記:

外部循環経路における通気量の低下が増せば増すほど、クーリングユニットの最大冷却能力およびエネルギー効率も下がります。

次のイラストは、外部循環経路における通気量による冷却能力の典型的な推移および警報点を表しています (イラスト 21)。

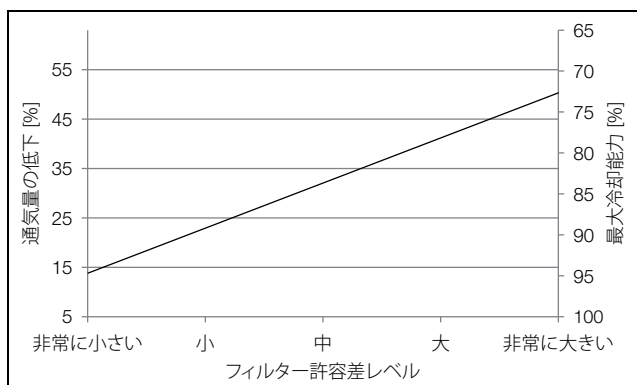


イラスト 21: 冷却能力の典型的な推移



注記:

- フィルターマット監視機能を解除 (レベル「解除」) した後でも、フィルター許容差レベルを選択することは可能です。その場合は、しきい値を超えた時に、「要フィルター交換」の代わりに「要凝縮器清掃」がディスプレイに表示されません。
- フィルターマット監視機能を解除し、後にフィルター許容差レベルも選択されなければ、システムメッセージは表示されません。

#### 7.4.5 言語設定

ユニットのすべての通知は、21 の言語で表示することができます。

- 「言語設定」アイコンを押してください。
- 「上げる」または「下げる」ボタンを使って、希望の言語を選んでください。
- 「OK」 ボタンで選んだ言語を確定します。言語はすぐに切り替わり、すべてのメニューが選ばれた言語で表示されます。

#### 7.4.6 自己診断

エラーメッセージを発報しない誤動作が生じた場合は、すべてのコンポーネントの基本機能を、自己診断でチェックすることが賢明であると思われます。自己診断が行われている最中であっても、ユニットを普通どおりに操作することができます。

- 「自己診断」アイコンを押してください。

- 「OK」 ボタンで自己診断の開始を確定します。自己診断が行われている最中は、ディスプレイ上に進行状況が表示されます。診断が終わると、「ユニット OK」あるいは「エラーチェック」と表示されます。
- 必要に応じて、エラーリストに基づいて、ユニットにどのようなエラーが生じているかをチェックしてください。

### 7.5 システムメッセージ

ユニットのシステムメッセージには 3 種類あります。

- 障害  $\Delta$
- エラー  $\Delta$
- メンテナンス  $\text{🔧}$

いずれかのメッセージが発報されたら、メニューバーに「システムメッセージ」アイコンが表示されます (イラスト 18、ポジション 13)。すべてのシステムメッセージのリストは、項 7.6 「システムメッセージのリスト」にあります。

- 「システムメッセージ」アイコンを押してください。

保留中のすべてのシステムメッセージのリストが表示されます。個々のメッセージは、上記の 3 つのカテゴリに従って、次のように発生後昇順にリスト内で分類されています。

もし、リタールサービスによってのみ解除できるエラーメッセージであれば、エラーメッセージの後に「サービス」 $\text{Ⓢ}$  アイコンが表示されます。

- この場合、リタールのサービス担当者に連絡してください (項 14 「顧客サービスのアドレス」参照)。

#### 7.5.1 障害の発生

障害が発生したときは、スタート画面がエラーメッセージによってオーバーラップされます。

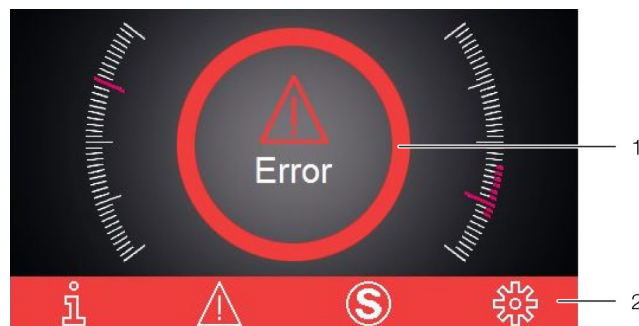


イラスト 22: 障害が発生したときのディスプレイ

#### 各部の説明

- 1 オーバーラップ
- 2 赤くなるメニューバー

スタート画面がメッセージでオーバーラップされるのは次の場合にです:

1. ユニット自体に障害が発生している。
2. マスター スレーブ接続されているユニットに障害が発生している。
3. エンクロージャドアが開いていて、そこに接続されているドアスイッチによるメッセージが発報されている。

# 7 操作

JP

ユーザーによる障害の復旧が不可能な場合は、サービスアイコンも同時に表示されます(イラスト 18、ポジション 14)。

■ エラーをご自分で修復できない場合は、リタールのサービス担当者に連絡してください(項 14「顧客サービスのアドレス」参照)。

## 7.5.2 エラー時の表示

エラーが発生した場合やメンテナンス作業が必要になった場合は、メニューバーに「システムメッセージ」アイコンが表示されます(項 7.5「システムメッセージ」参照)。

ほとんどのシステムメッセージは、エラー修復後に、自動的に消えます。

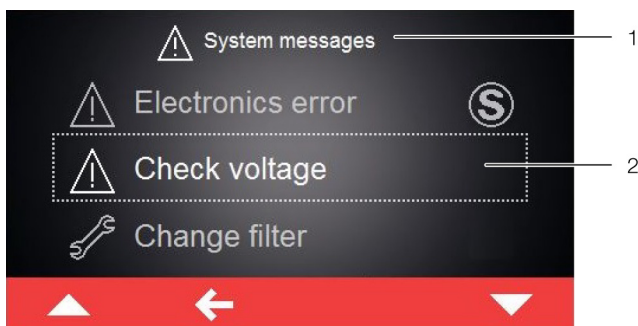


イラスト 23: エラーメッセージ表示中のディスプレイ

### 各部の説明

- 1 「エラー」メニュー
- 2 エラーメッセージ

ユーザーによる修復が不可能であり、また、自動復帰もしないエラーが発生した場合は、エラーメッセージの後ろおよび操作バーのシステムメッセージアイコンの横に「サービス」アイコンが表示されず(イラスト 24、ポジション 2)。

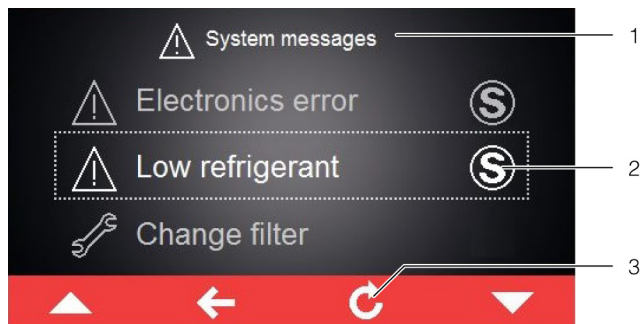


イラスト 24: エラーメッセージ表示中のディスプレイ

### 各部の説明

- 1 「エラー」メニュー
- 2 エラーメッセージ
- 3 「リターン」ボタン

■ リタールのサービス担当者に連絡してください(項 14「顧客サービスのアドレス」参照)。

■ 「リターン」ボタンを押して、エラーメッセージを消してください。

## 7.6 システムメッセージのリスト

ディスプレイ上のエラーリスト(項 7.5「システムメッセージ」参照)に、未処理のエラーメッセージが関連するアイコンを伴って表示されます。この項には、個々のエラーを修復するための詳しい情報が書かれています。

リタールのサービス担当者への連絡先に関しては、項 14「顧客サービスのアドレス」をご覧ください。




システムメッセージ	アラームリレーアウトプット (工場出荷時設定)	エラー修復や障害復旧のための処置
ドア開放状態 	-	エンクロージャドアを閉じてください。あるいは、ドアコンタクトスイッチを点検してください。問題解決後、約 30 秒で、エラーメッセージは自動的に消えます。
内部温度が高すぎる 	-	測定中の内部温度が、クーリングユニットで設定してあるアラーム値を上回りました。メンテナンスメッセージやエラーメッセージが表示されていないかを調べてください。あるいは、クーリングユニットの仕様を調べてください。質問がある場合は、リタールのサービス担当者にお問い合わせください。
要フィルター交換 	-	クーリングユニット内のフィルターマットが汚れています。フィルターマットを交換あるいはクリーニングし、クーリングユニットディスプレイ上のシステムメッセージリスト内のリセットにより、交換終了を確認してください。

表 25: エラーメッセージ

システムメッセージ	アラームリレーアウトプット (工場出荷時設定)	エラー修復や障害復旧のための処置
要凝縮器清掃 	-	クーリングユニット内の凝縮器が汚れています。上部のルーバーグリル(プラスチックルーバー)を取り外し、圧縮空気などを使って、熱交換器の汚れを除去してください。 問題解決後、約 30 秒で、エラーメッセージは自動的に消えます。
外部気流循環異常 	1	外部循環側の吸気口あるいは排気口が塞がっています。通気口を塞いでいる物を取り除いてください。あるいは、吸気口や排気口までの最小間隔が守られているかを調べてください。
内部気流循環異常 	-	内部循環側の吸気口あるいは排気口が塞がっています。通気口を塞いでいる物を取り除いてください。あるいは、エンクロージャー内のコンポーネントから吸気口や排気口までの最小間隔が守られているかを調べてください。
電子式膨張弁故障 	-	クーリングユニットの電子式膨張弁の誤動作による通報です。リタールのサービス担当者に連絡してください。
周囲温度が高すぎる 	-	クーリングユニットは、許容周囲温度以上の環境で運用されています。周囲温度が許容範囲を超えないように、環境を整えてください (-20 °C ~ +60 °C)。
冷媒不足 	2	クーリングユニットの作動中の冷媒サイクルにおける冷媒不足による通報です。至急、リタールのサービス担当者に連絡してください。問題解決後、システムメッセージを手動で消してください。
凝縮水警告 	1	クーリングユニットの凝縮水排水管が塞がっていないかを調べ、排水が確実に行われるように修繕してください。エラーが解除されないようであれば、リタールのサービス担当者に連絡してください。
内部ファン異常 	1	クーリングユニットの内部循環内にあるファンが回転しません。障害物がないかを調べ、それを取り除けてください。障害物がなければ、内部循環内のファンを交換してください。必要とされるスペアパーツに関しては、Blue e+ アプリを通して、リタールに直接問い合わせることができます。そのためには、お問い合わせフォーム「メンテナンス問い合わせ作成」をご利用ください。
内部ファン故障 	1	クーリングユニットの内部循環内にあるファンが故障しています。内部循環内のファンを交換してください。必要とされるスペアパーツに関しては、Blue e+ アプリを通して、リタールに直接問い合わせることができます。そのためには、お問い合わせフォーム「異常通報作成」をご利用ください。
外部ファン異常 	1	クーリングユニットの外部循環内にあるファンが回転しません。障害物がないかを調べ、それを取り除けてください。障害物がなければ、外部循環内のファンを交換してください。必要とされるスペアパーツに関しては、Blue e+ アプリを通して、リタールに直接問い合わせることができます。そのためには、お問い合わせフォーム「メンテナンス問い合わせ作成」をご利用ください。

表 25: エラーメッセージ

## 7 操作

JP


システムメッセージ	アラームリレーアウトプット (工場出荷時設定)	エラー修復や障害復旧のための処置
外部ファン故障 	1	クーリングユニットの外部循環内にあるファンが故障しています。外部循環内のファンを交換してください。必要とされるスペアパーツに関しては、Blue e+ アプリを通して、リタールに直接問い合わせることができます。そのためには、お問い合わせフォーム「異常通報作成」をご利用ください。
インバータ冷却異常 	-	クーリングユニット内のインバータの冷却部が汚れています。フィルターグリルとフロントカバーを取外し、冷却部を圧縮空気などでクリーニングしてください。問題解決後、約 30 秒で、エラーメッセージは自動的に消えます。
圧縮機故障 	2	クーリングユニットの圧縮機の誤動作による通報です。至急、リタールのサービス担当者に連絡してください。
センサー xx 故障 	1	クーリングユニットのセンサー xx のセンサー故障が報告されています。リタールのサービス担当者に連絡してください。
外部センサー不検知 	1	外部センサーがつながれていないか、故障を生じています。接続を確認するか、他の制御モードを選んでください。
電圧チェック 	1	クーリングユニットが許容範囲外の電圧で運用されています。クーリングユニットに供給されている電圧をチェックし、銘板に記載されている各基準値を守ってください。三相電源の場合は、すべての相が正しく接続されているかをも確認してください。
電子機器エラー 	2	クーリングユニットの電子機器の電子機器エラーによる通報です。リタールのサービス担当者に連絡してください。
パラメータチェック 	-	エラーにより、クーリングユニットは工場設定値にリセットされました。現在のメッセージを確認するか、リタールのサービス担当者に連絡してください。
インバータエラー 	2	クーリングユニットのインバータの誤動作による通報です。リタールのサービス担当者に連絡してください。
非常運転状態 	-	進行中のエラーにより、クーリングユニットの出力は 50% に低下しています。エラーを取り除いてください。および(あるいは)、リタールのサービス担当者に連絡してください。
圧縮機 位相 	2	クーリングユニットの圧縮機の誤動作による通報です。リタールのサービス担当者に連絡してください。
過負荷状態 	1	クーリングユニットが適切な容量で選定されているかをご確認ください。質問がある場合は、リタールのサービス担当者にお問い合わせください。

表 25: エラーメッセージ


システムメッセージ	アラームリレーアウトプット (工場出荷時設定)	エラー修復や障害復旧のための処置
冷却機能アラーム 	-	ユニットの冷却機能に不具合が生じています。至急、リタールのサービス担当者に連絡してください。あるいは、クーリングユニットのが適切な容量で選定されているかをご確認ください。

表 25: エラーメッセージ

## 8 点検とメンテナンス

### 8.1 メンテナンス作業に関する安全上のご注意

メンテナンス作業を行うためには、ユニットを開ける必要があります。感電により障害を受ける危険性があります。

- メンテナンス作業に入る前に、電源を切ってください。
- 電源のスイッチが誤って入らないように、安全策を講じてください。
- クーリングユニットの電源ケーブルを、コネクターから切り離してください。
- さらに、ユニットに関する作業を開始する前に、最低 5 分間の待ち時間を設けてください。ユニットに組み込まれているコンデンサーが完全に放電するのを待つためです。
- エンクロージャー内での作業も必要であれば、カバーのされていない電源等にもご注意ください。
- 可能であれば、エンクロージャーごと電源から切り離してください。

熱交換器のフィンのようなシャープなエッジによるけがの危険性もあります。

- どのようなメンテナンス作業をする場合も、耐切削手袋をはめてください。

ユニットの内部には、表面が暑くなっているコンポーネントがあるので、カバーを外した後は、やけどの危険性があります。

- ユニット内部に関する作業を開始する前に、少なくとも 10 分間の冷却時間を設けてください。

### 8.2 冷媒サイクルに関するご注意

クーリングユニットは、製造時に必要とされる冷媒量で充填され、気密性が検査され、また、機能試験運転も行われています。冷媒サイクルは、メンテナンスフリーの完全密封システムです。そのような訳で、ユーザーによる冷媒サイクルのメンテナンス作業は必要ありません。



**注意！**  
万一の冷媒サイクルの修理作業は、必ず冷凍技士にお任せください。

### 8.3 クーリングユニットのメンテナンス



注記：

次に示すメンテナンス周期は、周囲空気の汚染度に強く影響されます。空気の汚染度合いが高いほど、メンテナンス周期も短くなります。

#### 8.3.1 クーリングユニットのクリーニング

- 少なくとも、5000 ~ 8000 運転時間毎に、クーリングユニットの外側をクリーニングしてください。
- さらに、頑固な、油を含む汚れも、コールドクーリーナーのような不燃性のクリーナーで、落としてください。



**注意！**

ユニットのクリーニングには、絶対に可燃性の液体を使用しないでください。

#### 8.3.2 プリーツフィルター交換



**注意！**

プリーツフィルターを交換する際、フィンにより切り傷を負う危険性があります。耐切削手袋をご使用ください。

プリーツフィルターは定期的に交換してください。

- ルーバークリルの上部にある左と右のロックをアタッチメント「トルクス 30」で、ポジションが「オープン」になるように回してください。

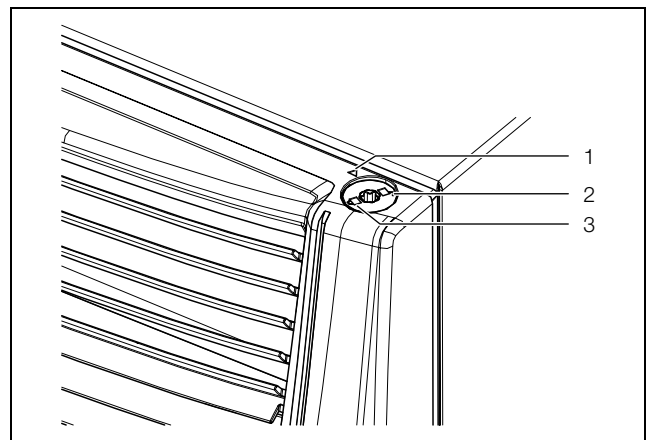


イラスト 25: ロックを解錠する

#### 各部の説明

- 1 位置表示
- 2 記号「オープン」
- 3 記号「クローズ」

## 9 保管および処分

JP

- ルーバーグリルを取り外してください。

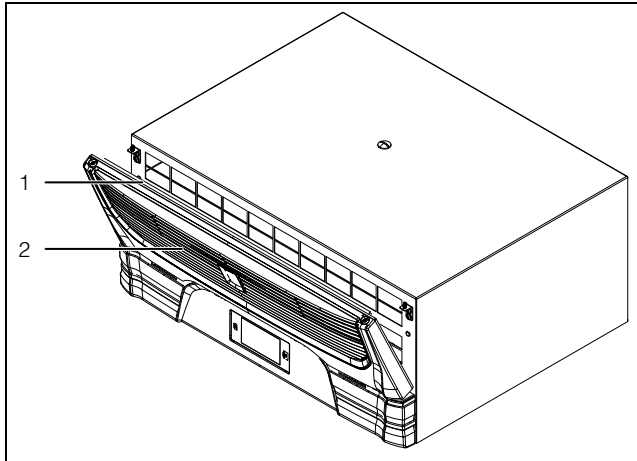


イラスト 26: ルーバーグリルを取り外す

### 各部の説明

- 1 ルーバーグリルの裏面にあるプリーツフィルター
- 2 プラスチックルーバー

- ルーバーグリルの裏面にあるプリーツフィルターを取り出してください。
- ルーバーグリルの裏面に新しいプリーツフィルター (3285.700) を置いてください。
- ルーバーグリルを元の位置に戻し、ルーバーグリルの上部にある左と右のロックをアタッチメント「トルクス 30」で、ポジションが「クローズ」になるように回してください。

### 8.3.3 ファンのメンテナンス

組み込まれているメンテナンスフリーのファンはボールベアリングを採用しており、湿気やほこりから保護されていて、感熱式監視機能も装備されています。

- リターンは、クーリングユニットのファンを、40000 運転時間経過後に、異音等について調べることをお勧めします。

### 8.4 統合型ソリューションから冷却モジュールを取り外す

サービス (メンテナンス) のため、あるいは冷却モジュールを交換する場合は、これを統合型ソリューションから完全に取り外すことができます。



**警告!**  
統合型ソリューションから冷却モジュールを取り出す際、重心が前方に移動するので、転倒の危険性が生じます。

- 最初に、すべての電線をクーリングユニットから外してください。
- 左右にそれぞれ 2 本ある、サポートレール上にクーリングユニットを固定している固定ねじ (イラスト 27, ポジション 2) を外してください。

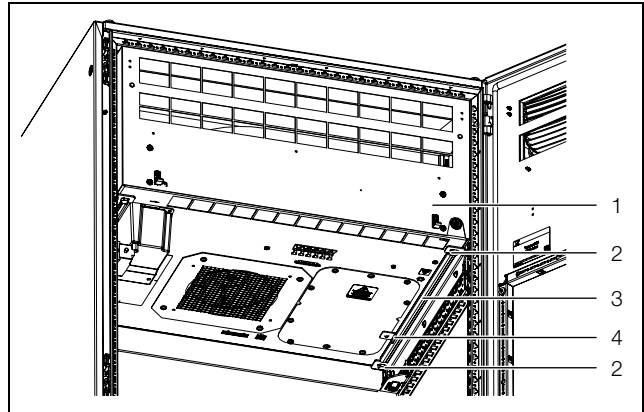


イラスト 27: クーリングユニットの固定

### 各部の説明

- 1 クーリングユニット
- 2 固定ねじ (4x)
- 3 サポートレール
- 4 エンドストップ

- クーリングユニットをエンドストップに当たるまで前方へ引き出してください。
- クーリングユニットの上部、センターに吊りボルトを取り付けてください (イラスト 4)。
- つり上げ装置とクレーンでクーリングユニットの落下を防止してください。
- クレーン搬送の際、たとえ短時間であっても、絶対に吊り上げられている荷の直下に人が立ち入らないようご注意ください。
- 荷の重心が中心から外れている可能性があるため、荷がひっくり返らないように、吊り具はクレーンフックにしっかりと固定してください。
- 最後に、ユニットをエンクロージャーから完全に前方に引き出すことができるように、ユニットの下にあるエンドストップを外してください。

## 9 保管および処分



### 注記:

クーリングユニットを保管する際は、仕様 (テクニカルデータ) に記載されている温度範囲にご注意ください。

- 運搬時の状態でクーリングユニットを保管してください。

密閉型冷媒サイクルには冷媒とオイルが含まれていて、環境保護の観点から、専門的な廃棄処理をしなければなりません。廃棄処理は、リターン工場または専門業者において行えます。ご連絡ください (項 14 「顧客サービスのアドレス」 参照)。



## 10 詳細技術情報

仕様 (テクニカルデータ)		SK 3185030	SK 3185730
<b>一般的なデータ</b>			
品番		SK 3185030	SK 3185730
寸法 (幅 x 高さ x 奥行き) [mm]		800 x 2200 x 600	700 x 308 x 560
<b>冷却能力</b>			
総冷却能力 $P_c$ (DIN EN 14511 準拠) [kW]	L35 L35	1.30	
	L35 L50	0.60	
顕在冷却能力 $P_c$ (DIN EN 14511 準拠) [kW]	L35 L35	1.30	
消費電力 $P_{el}$ (DIN EN 14511 準拠) [kW]	L35 L35	0.67	
	L35 L50	0.61	
エネルギー効率比 (EER)	L35 L35	2.04	
<b>電気データ</b>			
定格電圧 [V, ~]、公差	+10%/-10%	110 ~ 240, 単相	
	+5%/-15%	380 ~ 480, 三相	
定格周波数 [Hz]		50/60	
定格絶縁電圧 $U_i$ [V]		500	
定格出力 [kW]		0.75	
過電流保護装置の定格 [A]		≥15	
回路最小許容電流 [A]		15	
入力電流範囲 [A]		6.8@110 V – 1.2@380 V	
配線用遮断器 T [A]	EN 61439	≥16	
	UL 508A*	≥15	
SCCR [kA]		5*	
ケーブル断面積 [mm <sup>2</sup> ]	EN 61439	≥1.5	
	UL 508A	≥2.1 若しくは ≤14 AWG	
過電圧カテゴリー		III	
汚染レベル		III	
<b>保護等級</b>			
IP 等級 (プリーツフィルターが挿入されている場合)		54	
<b>ユニットが取り付けられている時のエンクロージャの保護等級</b>			
IP 等級 (プリーツフィルターが挿入されている場合)		54	
UL Type 等級		12	

表 26: 仕様 (テクニカルデータ)

# 11 スペアパーツリスト

JP

仕様 (テクニカルデータ)		SK 3185030	SK 3185730
<b>電磁両立性</b>			
耐干渉性		産業分野用 (EN 61000-6-2 に適合)	
エミッション		住宅、商店および商業領域ならびに小規模工場 (EN 61000-6-3 に適合)	
<b>冷媒サイクル</b>			
許容圧力 (PS) 高圧 / 低圧 [MPa]		2.4	
使用温度範囲 [°C]		-20 ~ +55	
運転中 ヒートパイプ [°C]		0 ~ +55	
運転中 冷媒サイクル [°C]		+10 ~ +55	
設定範囲 [°C]		+20 ~ +50	
冷媒の種類		R134a、1,1,1,2- テトラフルオロエタン (CH <sub>2</sub> FCF <sub>3</sub> )	
冷媒充填量 圧縮機による冷却系 / ヒートパイプ系 [g]		390/200	
GWP		1430	
CO <sub>2</sub> e [t]		0.85	
<b>その他</b>			
質量 [kg]		180	38
保管温度範囲 [°C]		-40 ~ +70	
音圧レベル Lp [dB(A)]		<67	<70

表 26: 仕様 (テクニカルデータ)

- \* 配線用遮断器のタイプ (仕様): 「遅延 (Time Delay CCMR)」型または次の UL リステッドのサーキットブレーカー (DIVQ/7):
- 3RV2711-4AD10 by SIEMENS (E235044) rated 15 A (SCCR = 65 kA)
  - FAZ-C15/3-NA by EATON (E235139) Class curve C rated 15 A (SCCR = 14 kA)
  - FAZ-D15/3-NA by EATON Class curve D rated 15 A (SCCR = 14 kA)

## 11 スペアパーツリスト

スペアパーツはリタールのインターネットサイトから直接ご注文いただけます。



注記:

使用されているコンポーネントは、リタール仕様のパーツです。保証している機器の性能 (能力) を維持するために、リタール純正スペアパーツのご使用をお勧め致します。

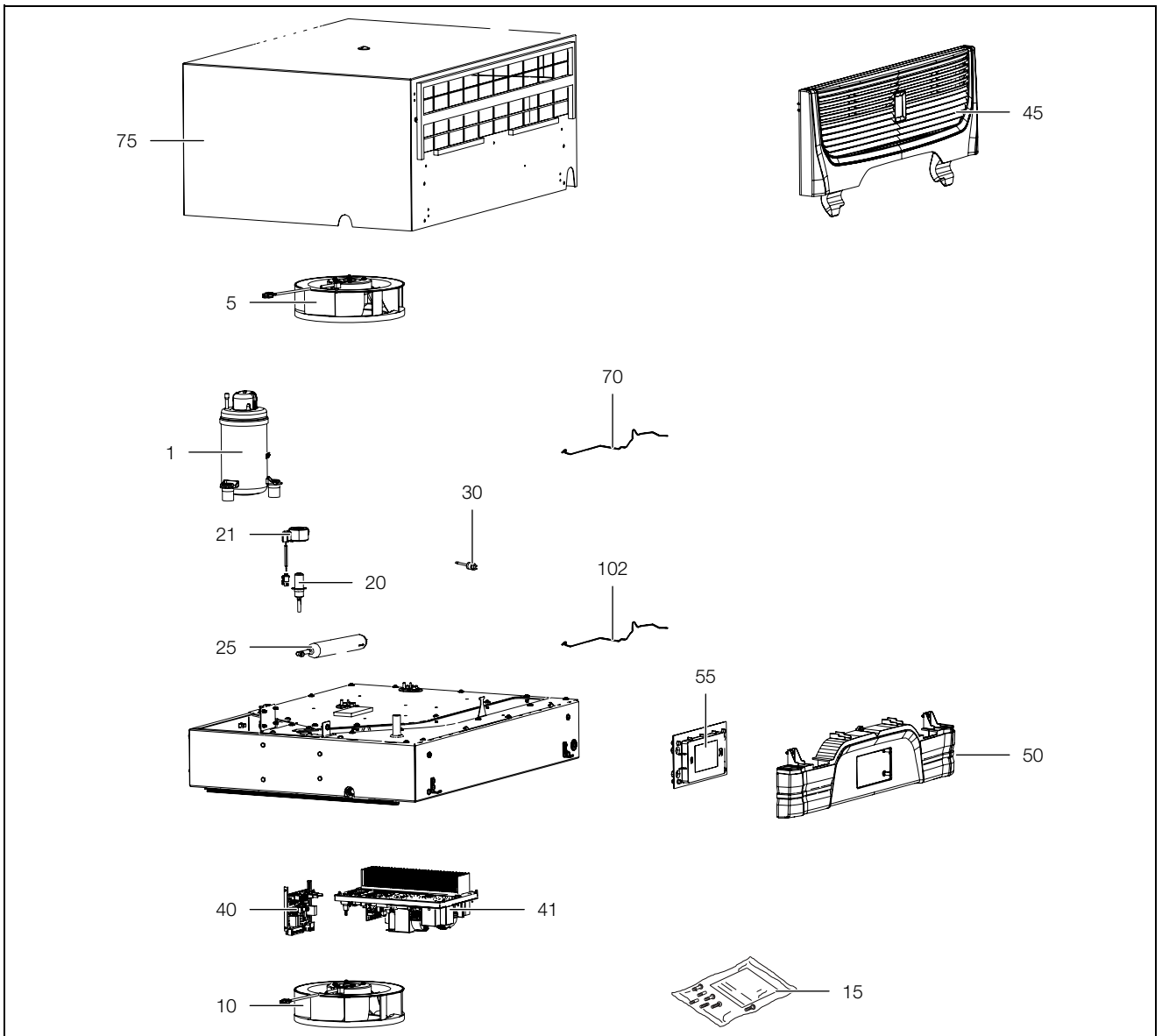


イラスト 28： スペアパーツ

**各部の説明**

- 1 圧縮機
- 5 凝縮器ファン
- 10 蒸発器ファン
- 15 アクセサリーバッグに入った付属品 (3185730 の場合のみ)
- 20 膨張弁
- 21 膨張弁用リール
- 25 フィルタードライヤ
- 30 圧力スイッチとしての PSA<sup>H</sup>- 圧力監視装置
- 40 I/O ボード
- 41 インバーター
- 45 プラスチックルーバー
- 50 センターホルダー
- 55 ディスプレイ/コントローラー
- 70 温度センサーセット
- 75 カバー
- 90 蒸発器
- 100 凝縮器
- 101 凝縮水蒸発器
- 102 ディスプレイケーブル

## 12 図面

JP

### 12 図面

#### 12.1 取り付けカットアウトの説明 SK 3185730

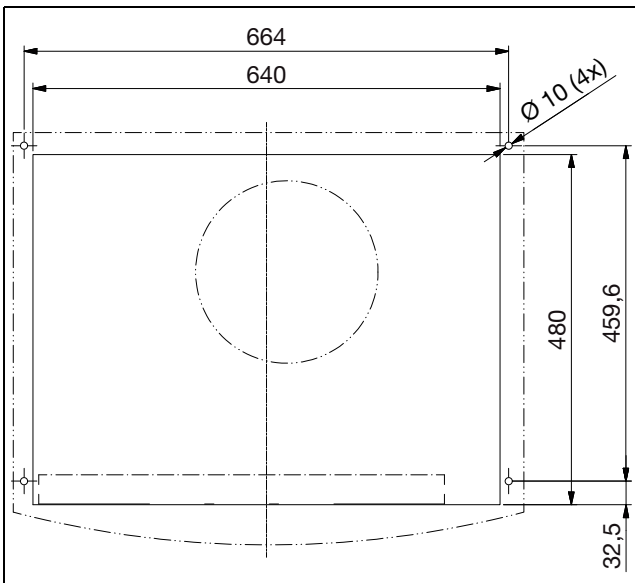


イラスト 29： 取り付けカットアウト

#### 12.2 寸法 SK 3185730

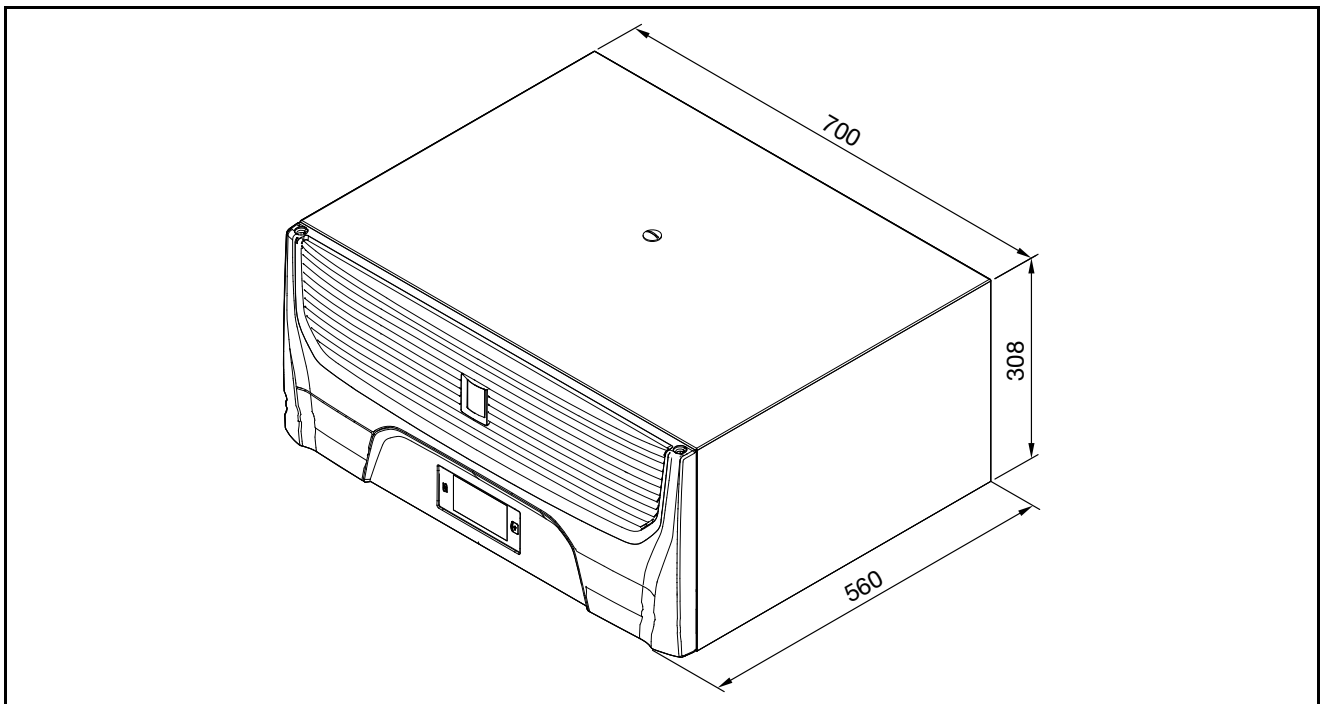


イラスト 30： 寸法 SK 3185730

SK 3185030

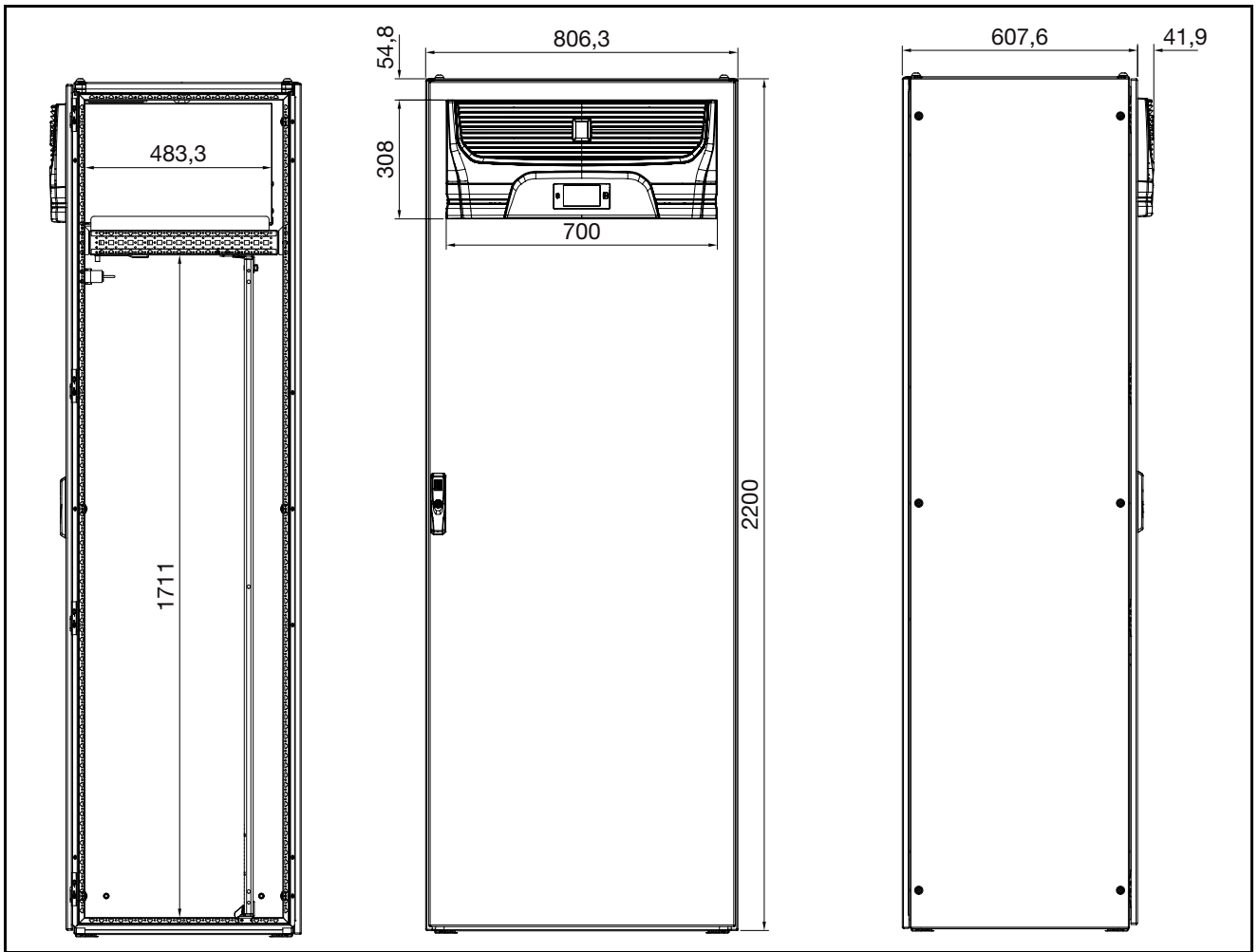


イラスト 31: 寸法 SK 3185030

13 アクセサリー

下記にてリストアップされているコンポーネント以外に、項 14「顧客サービスのアドレス」にて記載されているインターネットアドレス経由で、全アクセサリプログラムについての詳細なリストをご覧ください。

品目	品番
ディスプレイフレーム	SK 3355.700

表 27: アクセサリーリスト

品目	品番
ドアスイッチ	SK 4127.010
吊りボルト M12	SK 4568.000
プリーツフィルター	SK 3285.700
ルーフ型クーリングユニット Blue e+ 用電気式凝縮水蒸発器	SK 3355.720
凝縮水用ホース	SK 3124.400
外部温度センサー	SK 3124.300
IoT インターフェース	SK 3159.300
VX25 Blue e+ 統合型ソリューション用 連結プレート	SK 3355.710

表 27: アクセサリーリスト

## 14 顧客サービスのアドレス

JP

### 14 顧客サービスのアドレス

■ 技術的な質問に関しては、下記へお問い合わせください：

TEL : 0120-998-631  
E-Mail: service@rittal.co.jp  
ホームページ : www.rittal.co.jp

■ 不具合が生じた場合やサービスが必要なときは、  
現地のリタルへお問い合わせください。

#### ドイツ

TEL : +49 (0) 2772 505 1855  
E-Mail: service@rittal.de

#### アルゼンチン

TEL : +54 (11) 4760 6660  
E-Mail: service@rittal.com.ar

#### オーストラリア

TEL : +61 (2) 95 25 27 66  
E-Mail: service@rittal.com.au

#### ベラルーシ

■ リトアニアと連絡を取ってください。  
E-Mail: service@rittal.lt

#### ベルギー

TEL : +32 (9) 353 91 45  
E-Mail: service@rittal.be

#### ボスニア・ヘルツェゴビナ

■ ドイツの本社と連絡を取ってください。  
TEL : +49 (0) 2772 505 1855  
E-Mail: service@rittal.de

#### ブラジル

TEL : +55 (11) 3622 2377  
E-Mail: service@rittal.com.br

#### ブルガリア

TEL : +359 (2) 8890055  
E-Mail: service@rittal.bg

#### チリ

TEL : +56 2 9477 400  
E-Mail: info@rittal.cl

#### 中国

TEL : +86 800 820 0866  
E-Mail: service@rittal.cn

#### コスタリカ

■ メキシコと連絡を取ってください。  
E-Mail: servicemx@rittal.com.mx

#### デンマーク

TEL : +45 70 25 59 20  
E-Mail: info@rittal.dk

#### ドバイ

TEL : +971 3416855 206  
E-Mail: service@rittal-middle-east.com

#### エクアドル

■ ブラジルと連絡を取ってください。  
E-Mail: service@rittal.com.br

#### エルサルバドル

■ メキシコと連絡を取ってください。  
E-Mail: servicemx@rittal.com.mx

#### エストニア

■ リトアニアと連絡を取ってください。  
E-Mail: service@rittal.lt

#### フィンランド

TEL : +358 9 413 444 50  
E-Mail: service@rittal.fi

#### フランス

TEL : +33 472231275  
E-Mail: service@rittal.fr

#### ギリシャ

TEL : +30 210 271 79756  
E-Mail: service@rittal.gr

#### 英国

TEL : +44 8448 006 007  
E-Mail: service.desk@rittal.co.uk

#### グアテマラ

■ メキシコと連絡を取ってください。  
E-Mail: servicemx@rittal.com.mx

#### ホンジュラス

■ メキシコと連絡を取ってください。  
E-Mail: servicemx@rittal.com.mx

#### 香港

■ 中国と連絡を取ってください。  
E-Mail: marvis.lun@rittal.com

#### インド

TEL : +91 (80) 33720783  
E-Mail: service@rittal-india.com

#### インドネシア

■ シンガポールと連絡を取ってください。  
E-Mail: service@rittal.com.sg

## 14 顧客サービスのアドレス

JP

### イラン

■ ドバイと連絡を取ってください。  
E-Mail: service@rittal-middle-east.com

### アイルランド

TEL : +353 (59) 9 18 21 00  
E-Mail: sales@rittal.ie

### アイスランド

■ ドイツの本社と連絡を取ってください。  
E-Mail: srj@sminor.is

### イスラエル

TEL : +972 (4) 6275505  
E-Mail: service@rittal.co.il

### イタリア

TEL : +39 (02) 95 930 308  
E-Mail: service@rittal.it

### 日本

TEL : 0120-998-631 (日本国内からのみ)  
E-Mail: service@rittal.co.jp

### ヨルダン

■ ドバイと連絡を取ってください。  
E-Mail: service@rittal-middle-east.com

### カナダ

TEL : +1 (905) 877 COOL 292  
E-Mail: service@rittal.ca

### カザフスタン

■ リトアニアと連絡を取ってください。  
E-Mail: service@rittal.lt

### カタール

■ ドバイと連絡を取ってください。  
E-Mail: service@rittal-middle-east.com

### コロンビア

TEL : +571 621 8200  
E-Mail: service@rittal.com.co

### クロアチア

TEL : +385 1 3455 256  
E-Mail: service@rittal.hr

### ラトビア

■ リトアニアと連絡を取ってください。  
E-Mail: service@rittal.lt

### レバノン

■ ドバイと連絡を取ってください。  
E-Mail: service@rittal-middle-east.com

### リトアニア

TEL : +37 (0) 52105738  
E-Mail: service@rittal.lt

### ルクセンブルク

■ ドイツの本社と連絡を取ってください。  
E-Mail: services@dme.lu

### モロッコ

■ ドイツの本社と連絡を取ってください。  
E-Mail: service@rittal.ma

### マレーシア

■ シンガポールと連絡を取ってください。  
E-Mail: service@rittal.com.sg

### メキシコ

TEL : +52 (55) 59 5369  
E-Mail: servicemx@rittal.com.mx

### マケドニア

■ オーストリアと連絡を取ってください。  
E-Mail: siskon@mt.net.mk

### ニュージーランド

■ オーストラリアと連絡を取ってください。  
E-Mail: service@rittal.com.au

### オランダ

TEL : +31 (316) 59 1692  
E-Mail: service@rittal.nl

### ノルウェー

TEL : +47 64 85 13 00  
E-Mail: service@rittal.no

### オーストリア

TEL : +43 (0) 599 40 -0  
E-Mail: service@rittal.at

### オマーン

■ ドバイと連絡を取ってください。  
E-Mail: service@rittal-middle-east.com

### パキスタン

■ ドバイと連絡を取ってください。  
E-Mail: service@rittal-middle-east.com

## 14 顧客サービスのアドレス

JP

### ペルー

■ ブラジルと連絡を取ってください。  
E-Mail: service@rittal.com.br

### フィリピン

■ シンガポールと連絡を取ってください。  
E-Mail: service@rittal.com.sg

### ポーランド

TEL : +48 (22) 724 2784  
E-Mail: service@rittal.pl

### ポルトガル

TEL : +351 256780210  
E-Mail: service@rittal.pt

### ルーマニア

TEL : +40 351 76 47  
E-Mail: service@rittal.ro

### ロシア

TEL : +7 (495) 775 02 30  
E-Mail: service@rittal.ru

### サウジアラビア

■ ドバイと連絡を取ってください。  
E-Mail: service@rittal-middle-east.com

### スウェーデン

TEL : +46 (431) 442600  
E-Mail: service@rittal.se

### スイス

TEL : +41 56 416 0690  
E-Mail: service@rittal.ch

### セルビア

■ ドイツの本社と連絡を取ってください。  
E-Mail: sloba@vesimpex.co.yu

### シンガポール

TEL : +65 6309 7327  
E-Mail: service@rittal.com.sg

### スロバキア共和国

TEL : +421 2 5363 0651  
E-Mail: service@rittal.sk

### スロベニア

TEL : +386 1 5466370  
E-Mail: service@rittal.si

### スペイン

TEL : +34 902 504 678  
E-Mail: service@rittal.es

### 南アフリカ

TEL : +27 (11) 609 82 94  
E-Mail: service@rittal.co.za

### 韓国

TEL : +82 2 577 6525 114  
E-Mail: service@rittal.co.kr

### 台湾

TEL : +886 (3) 3971745 18  
E-Mail: sales.info@rittal.com.tw

### タイ

TEL : +66 (2) 369 2896 99 13  
E-Mail: service@rittal.co.th

### チェコ共和国

TEL : +420 234 099 063  
E-Mail: servis@rittal.cz

### トルコ

TEL : +90 (216) 383 74 44  
E-Mail: servis@rittal.com.tr

### トルクメニスタン

■ リトアニアと連絡を取ってください。  
E-Mail: service@rittal.lt

### ウクライナ

TEL : +38 (44) 536 9944  
E-Mail: service@rittal.com.ua

### ハンガリー

TEL : +36 1 399 800  
E-Mail: rittal@rittal.hu

### 米国

TEL : +1 800-477-4000、オプション 3  
E-Mail: rittal@rittal.us

### ウズベキスタン

■ リトアニアと連絡を取ってください。  
E-Mail: service@rittal.lt

### ベネズエラ

■ ブラジルと連絡を取ってください。  
E-Mail: service@rittal.com.br



## 14 顧客サービスのアドレス

---

JP

### ベトナム

- シンガポールと連絡を取ってください。  
E-Mail: [service@rittal.com.sg](mailto:service@rittal.com.sg)

### キプロス

- ドイツの本社と連絡を取ってください。  
E-Mail: [service@rittal.de](mailto:service@rittal.de)

# 15 コンパクト サービス情報

JP

## 15 コンパクト サービス情報

作業行程	参照	OK/ コメント
<b>取り付けおよび接続</b>		
- 設置場所に対する要求事項は考慮済みか	項 5.2	
<b>取り付けについてのご注意</b>		
- 重要な、取り付けについてのご注意を守る (半埋め込み取り付けなど)	項 5.3.1	
- 凝縮水排水管、接続済みか	項 5.3.4	
- 電気配線 (過電圧保護、ドアスイッチ)	項 5.4	
<b>運転開始</b>		
取り付けに関する点検 - すべての固定箇所を検査、フィルターマット取り付け済みか		
運転開始 - 早くとも取り付け 30 分後	項 6	
- 運転開始および運用のサポートに関する Blue e+ アプリのダウンロード		
- Blue e+ アプリによる運転開始チェックを実施したか		
<b>運用</b>		
- Blue e+ アプリによる稼働中における機器状態の点検		
- Blue e+ アプリによるメンテナンス情報や注意情報あるいはエラーメッセージの読み出し		

表 28: 設置に関するクイックチェック

その他のサービスに関するお問い合わせ：

純正スペアパーツ	メンテナンス、保証期間延長 (最長 5 年間)、サービス契約
<ul style="list-style-type: none"> <li>- Blue e+ アプリによる直接のお問い合わせ</li> <li>- <a href="http://www.rittal.com">http://www.rittal.com</a></li> </ul>	<ul style="list-style-type: none"> <li>- Blue e+ アプリによる直接のお問い合わせ</li> <li>- <a href="http://www.rittal.com">http://www.rittal.com</a></li> <li>- 各国の子会社 / 代理店経由のお問い合わせ</li> <li>- <a href="http://www.rittal.com/de_de/service_contact/index.asp">http://www.rittal.com/de_de/service_contact/index.asp</a></li> </ul>
<p><b>その他の各国サービスに関するお問い合わせ先：リタール インターナショナル サービスハブ (項 14 「顧客サービスのアドレス」 参照)</b></p>	

表 29: 各国のサービスに関するお問い合わせ先



# Rittal – The System.

---

**Faster – better – everywhere.**

Enclosures  
Power Distribution  
Climate Control  
IT Infrastructure  
Software & Services

1st edition 07.2018 / ID no. 339747 / Document no. D-0000-00001611-00

You can find the contact details of all Rittal companies throughout the world here.



[www.rittal.com/contact](http://www.rittal.com/contact)

RITTAL GmbH & Co. KG  
Postfach 1662 · D-35726 Herborn  
Phone +49(0)2772 505-0 · Fax +49(0)2772 505-2319  
E-mail: [info@rittal.de](mailto:info@rittal.de) · [www.rittal.com](http://www.rittal.com)



ENCLOSURES

POWER DISTRIBUTION

CLIMATE CONTROL

IT INFRASTRUCTURE

SOFTWARE & SERVICES

FRIEDHELM LOH GROUP