

# Rittal – The System.

Faster – better – everywhere.

Systemleuchte LED

LED system light

Lampe à diodes



DK 7859.000

Montage- und Bedienungsanleitung  
Assembly and operating instructions  
Notice d'emploi et de montage

ENCLOSURES

POWER DISTRIBUTION

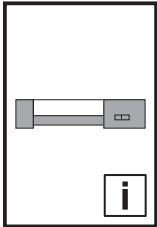
CLIMATE CONTROL

IT INFRASTRUCTURE

SOFTWARE & SERVICES

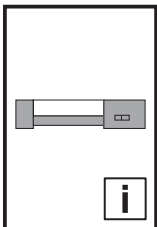
FRIEDHELM LOH GROUP





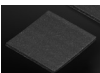


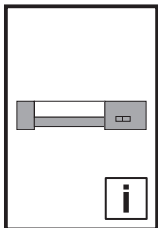
**Inhaltsverzeichnis**  
**Contents**  
**Sommaire**

DE	Seite	EN	Page	FR	Page
<b>1. Lieferumfang</b>	<b>2</b>	<b>1. Scope of supply</b>	<b>2</b>	<b>1. Composition de la livraison</b>	<b>2</b>
<b>2. Gerätebeschreibung</b>	<b>3–4</b>	<b>2. Device description</b>	<b>3–4</b>	<b>2. Description de l'appareil</b>	<b>3–4</b>
<b>3. Sicherheitshinweise</b>	<b>5–10</b>	<b>3. Safety notes</b>	<b>5–10</b>	<b>3. Consignes de sécurité</b>	<b>5–10</b>
3.1 Verwendete Symbole	9	3.1 Symbols used	9	3.1 Symboles utilisés	9
3.2 Zielgruppe	9	3.2 Target group	9	3.2 Utilisateurs	9
3.3 Einsatzgebiete	9	3.3 Application areas	9	3.3 Domaines d'application	9
3.4 Gefahren	10	3.4 Hazards	10	3.4 Dangers	10
<b>4. Entsorgung</b>	<b>11</b>	<b>4. Disposal</b>	<b>11</b>	<b>4. Mise au rebut</b>	<b>11</b>
<b>5. Hinweise</b>	<b>11</b>	<b>5. Notes</b>	<b>11</b>	<b>5. Remarques</b>	<b>11</b>
5.1 Befestigung mit Magnet	11	5.1 Attaching with a magnet	11	5.1 Fixation magnétique	11
<b>6. Informationen</b>	<b>12</b>	<b>6. Information on the</b>	<b>12</b>	<b>6. Information sur la courbe</b>	<b>12</b>
<b>Lichtverteilungskurve (LVK)</b>	<b>12</b>	<b>light distribution curve (LDC)</b>	<b>12</b>	<b>photométrique (CPM)</b>	<b>12</b>
<b>7. Montage</b>	<b>13–17</b>	<b>7. Assembly</b>	<b>13–17</b>	<b>7. Montage</b>	<b>13–17</b>
7.1 Montage Systemleuchte LED	13	7.1 Assembling the LED system light	13	7.1 Montage des lampes à diodes	13
7.2 Demontage Systemleuchte LED	17	7.2 Removing the LED system light	17	7.2 Démontage des lampes à diodes	17
<b>8. Schaltpläne</b>	<b>18</b>	<b>8. Wiring diagrams</b>	<b>18</b>	<b>8. Plans de raccordement</b>	<b>18</b>
<b>9. Zubehör</b>	<b>19</b>	<b>9. Accessories</b>	<b>19</b>	<b>9. Accessoires</b>	<b>19</b>
<b>10. Technische Informationen</b>	<b>20–21</b>	<b>10. Technical data</b>	<b>20–21</b>	<b>10. Caractéristiques techniques</b>	<b>20–21</b>
<b>11. Garantie</b>	<b>21</b>	<b>11. Warranty</b>	<b>21</b>	<b>11. Garantie</b>	<b>21</b>
<b>12. Kundendienstadressen</b>	<b>21</b>	<b>12. Customer service addresses</b>	<b>21</b>	<b>12. Adresses des services après-vente</b>	<b>21</b>



**1. Lieferumfang**  
**1. Scope of supply**  
**1. Composition de la livraison**

Best.-Nr. DK Model No. DK Référence DK		
		<b>7859.000</b>
	5,5 x 13	2
	Magnet Magnet Aimant	2



## 2. Gerätebeschreibung

## 2. Device description

## 2. Description de l'appareil

## 2. Beschrijving van het apparaat

## 2. Aggregatbeskrivning

## 2. Descrizione del prodotto

## 2. Descripción del aparato

## 2. Laitteen kuvaus

## 2. Komponentbeskrivelse

## 2. Cur sios ar an ngléas

## 2. Opis urządzenia

## 2. Popis zařízení

## 2. Описание на оборудването

### DE **Bestimmungsgemäßer Betrieb/Anwendungsbereiche**

Dieses Produkt dient zur Beleuchtung in Schaltschränken der Energieverteilung, Steuerungs-, Mess- und Regeltechnik sowie Einrichtungen der Informationstechnologie unter Einhaltung der in den technischen Daten definierten Umgebungsbedingungen.

Die Produkte dürfen ausschließlich mit dem von Rittal vorgesehenen Systemzubehör kombiniert und betrieben werden. Die Anschlussleitungen DK 7859.010 und DK 7859.020 dürfen ausschließlich für die IT-Leuchte DK 7859.000 verwendet werden.

### EN **Intended operation/areas of application**

This product is for lighting in control cabinets used for energy distribution, control, measurement and regulation technology, as well as for information technology equipment, and complies with the ambient conditions defined in the technical data.

These products must be combined and operated only with the system accessories approved by Rittal. Connection cables DK 7859.010 and DK 7859.020 must only be used for LED light DK 7859.000.

### FR **Utilisation appropriée / Champs d'application**

Ce produit sert à éclairer des coffrets et armoires de distribution électrique, de commande, de mesure et de régulation ainsi que des baies IT à condition de respecter les conditions environnementales définies dans les caractéristiques techniques. Les produits doivent être associés et utilisés exclusivement avec les accessoires prévus par Rittal. Les câbles de raccordement DK 7859.010 et DK 7859.020 doivent être utilisés exclusivement pour les lampes à diodes DK 7859.000.

### NL **Beoogd gebruik/toepassingsgebieden**

Dit product is bedoeld voor de verlichting van schakelkasten voor energieverdeling, besturings-, meet- en regeltechniek en IT-installaties, waarbij de in de technische gegevens gedefinieerde omgevingsvoorwaarden in acht moeten worden genomen.

De producten mogen uitsluitend met de door Rittal aangegeven systeemtoebehoren worden gecombineerd en gebruikt. De aansluitkabels DK 7859.010 en DK 7859.020 mogen uitsluitend voor de systeemverlichting LED DK 7859.000 toegepast worden.

### SE **Avsedd funktion/användningsområden**

Denna produkt används till belysning i apparatskåp för energidistribution, styr-, mät- och regleringsteknik samt anordningar för informationsteknologi, och får endast användas under de omgivningsförhållanden som anges under tekniska data.

Produkterna får endast kombineras och användas med de systemtillbehör som föreskrivits av Rittal. Anslutningskablar DK 7859.010 och DK 7859.020 får endast användas för LED ljus DK 7859.000.

### IT **Uso conforme/campi di applicazione**

Questo prodotto è progettato per illuminare apparecchiature IT e sistemi di alimentazione, comando, misurazione e regolazione all'interno di armadi, in conformità alle condizioni ambientali definite nelle specifiche tecniche.

I prodotti devono essere combinati e utilizzati unicamente con gli accessori di sistema previsti da Rittal. I cavi di connessione DK 7859.010 e DK 7859.020 sono utilizzati esclusivamente per la lampada a LED DK 7859.000.

### ES **Uso específico/Aplicaciones**

Este producto debe utilizarse para la iluminación de armarios de distribución de corriente, de medición, mando y regulación, así como en instalaciones de tecnologías de la información, manteniendo las condiciones ambientales establecidas en los datos técnicos.

Estos productos deben combinarse y utilizarse exclusivamente con los accesorios previstos para ello por parte de Rittal. Los cables de conexión DK 7859.010 y DK 7859.020 sólo deben utilizarse para la luminaria LED DK 7859.000.

### FI **Määräystenmukainen käyttö / käyttöalueet**

Tätä tuotetta käytetään valaisemiseen energianjakelun, ohjauksen, mittaus- ja säätötekniikan kytkentäkaapeissa sekä tietotekniikan laitteissa teknisissä tiedoissa määriteltyjen ympäristöolosuhteiden mukaisesti.

Tuotteita saa yhdistää ja käyttää vain Rittalin hyväksymien järjestelmällisvarusteiden kanssa. Liitäntäkaapeleita DK 7859.010 ja DK 7859.020 saa käyttää ainoastaan LED-valon DK 7859.000 kanssa.

### DK **Korrekt brug/anvendelsesområder**

Dette produkt anvendes til oplysning i indkapslinger til energiforsyning, styre-, måle- og reguleringsteknik, samt til it-tekniske informationsteknologi. Må kun benyttes til de definerede omgivelsesforhold angivet under teknisk data.

Produkterne må kun kombineres og ibrugtages sammen med systemtillbehør, der er godkendt af Rittal. Tilslutningskablerne DK 7859.010 og DK 7859.020 må kun bruges til LED systemlys DK 7859.000.

### IE **Qibríocht bheartaithe/réimsí feidhme**

Úsáidtear an táirge le haghaidh soilsiú i gcaibinéid rialaithe sa teicneolaíocht dáileacháin, rialaithe, tomhais agus rialála fuinnimh, chomh maith le fearais teicneolaíochta faisnéise, agus déanann sé na coinníollacha comhthimpeallacha a shainítear sna sonraí teicniúla a chomhlíonadh.

Ní féidir na táirgí seo a úsáid agus a oibriú i dteannta na n-oiriúintí córais atá beartaithe ag Rittal. Ná baintear leas ach cáblaí ceangail DK 7859.010 agus DK 7859.020 le haghaidh solais LED DK 7859.000.

### PL **Użytkowanie zgodnie z przeznaczeniem / Zastosowania**

Ten produkt służy do oświetlenia wewnątrz szaf sterowniczych w rozdzielniach energii, technice sterowania, pomiarowej i regulacji, a także w urządzeniach technologii IT przy zachowaniu warunków otoczenia, które zostały zdefiniowane w danych technicznych.

Produkty można łączyć i używać wyłącznie z przewidzianymi akcesoriami systemowymi Rittal. Przewody przyłączeniowe DK 7859.010 oraz DK 7859.020 mogą być stosowane wyłącznie do podłączenia lampy systemowej LED DK 7859.000.

### CZ **Provoz v souladu s určením/oblasti použití**

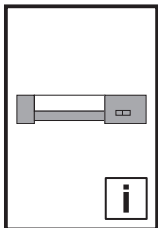
Tento výrobek slouží pro osvětlení v rozváděcích elektrické energie, řídicí, měřicí a regulační techniky, jakož i zařízení pro informační technologie v souladu s podmínkami okolního prostředí, definovanými v technických údajích.

Produkty se smí kombinovat a provozovat pouze se systémovým příslušenstvím společnosti Rittal. Připojovací kabely DK 7859.010 a DK 7859.020 mohou být použity pouze pro LED svítidlo DK 7859.000.

### BG **Употреба по предназначение/области на приложение**

Този продукт служи за осветление в електроразпределителни шкафове, комутационни шкафове за контролно-измервателни прибори и автоматика и информационно-технологично оборудване при спазване на дефинираните в техническите данни условия на околната среда. Продуктите може да се комбинират и използват само с предвидените от Rittal системни принадлежности.

Свързващи кабели DK 7859.010 и DK 7859.020 трябва да се използват само за LED лампа DK 7859.000.



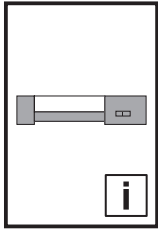
2. Описание агрегата  
2. Περιγραφή συσκευών  
2. Descrierea dispozitivului  
2. Opis uređaja  
2. A készülék leírása

2. Įrenginio aprašymas  
2. Seadme kirjeldus  
2. Iekārtas apraksts  
2. Opis naprave  
2. Opis pristrojov

2. Descrição do aparelho  
2. Deskrizzjoni tal-apparat

- RU** **Использование согласно назначению/области применения**  
Данный продукт служит для освещения распределительных шкафов систем электроснабжения, управления и измерения, а также систем в информационных технологиях, при соблюдении указанных в технических характеристиках параметров окружающей среды. Продукты могут комбинироваться и эксплуатироваться исключительно с совместимыми комплектующими Rittal. Кабели подключения DK 7859.010 и DK 7859.020 можно использовать только со светильником на светодиодах DK 7859.000.
- GR** **Προβλεπόμενη χρήση/πεδία εφαρμογής**  
Αυτό το προϊόν χρησιμοποιείται για τον φωτισμό σε ερμάρια διανομής ενέργειας, ελέγχου, μετρήσεων και ρυθμίσεων, καθώς και σε τεχνικές εγκαταστάσεις πληροφορικής με την τήρηση των συνθηκών περιβάλλοντος που ορίζονται στα τεχνικά στοιχεία. Τα προϊόντα επιτρέπεται να συνδυαστούν και να χρησιμοποιηθούν αποκλειστικά με τον πρόσθετο εξοπλισμό που προβλέπεται από την Rittal. Τα καλώδια σύνδεσης DK 7859010 και DK7859020 πρέπει να χρησιμοποιούνται μόνο για το LED DK7859000.
- RO** **Utilizare conformă cu destinația/Domeniu de utilizare**  
Acest produs servește la iluminarea dulapurilor de comandă pentru distribuția de energie, tehnologia de comandă, măsurare și control, precum și pentru echipamentele de tehnologia informației, cu respectarea condițiilor de mediu definite în datele tehnice. Produsele pot fi combinate și exploatate exclusiv cu accesoriile prevăzute pentru sistemele Rittal. Cablurile de conexiune DK 7859.010 și DK 7859.020 se vor folosi doar pentru lampa LED DK 7859.000.
- HR** **Predviđena uporaba/područja primjene**  
Ovaj proizvod služi za osvjetljavanje razvodnih ormara za distribuciju energije, tehniku upravljanja, mjernu i regulacijsku tehniku kao i za uređaje informacijske tehnologije, uz pridržavanje uvjeta okoline koji su definirani u tehničkim podacima. Proizvodi se smiju kombinirati i puštati u rad isključivo uz pribor sustava koji predviđa tvrtka Rittal. Prespojni kablovi DK 7859.010 i DK 7859.020 moraju biti korišteni jedino za LED rasvjetu DK 7859.000.
- HU** **Rendeltetés szerű üzemeltetés/Felhasználási területek**  
Ez a termék energiaelosztási, vezérlési, mérési és szabályozási technika, valamint informatikai berendezések kapcsolószekrényeinek belső megvilágítására szolgál a műszaki adatoknál meghatározott környezeti feltételek mellett. A termékek kizárólag a Rittal által előírt rendszertartozékkal kombinálhatók és üzemeltethetők. A DK 7859.010 és DK 7859.020 összekötő kábeleket csak a DK 7859.000 LED világításhoz szabad használni.
- LT** **Naudojimas pagal paskirtį / naudojimo sritys**  
Šis gaminy s skirtas apšviesti energijos skirstymo, valdymo, matavimo ir regulavimo technikos bei informacinių technologijų įtaisų skirstomąsias spintas laikantis techninių duomenyse apibrėžtų aplinkos sąlygų. Gaminius galima kombinuoti ir eksploatuoti su „Rittal“ patvirtintais priedais. Sujungimo kabeliai DK 7859.010 ir DK 7859.020 yra skirti tik DK 7859.000 LED lempai.
- EE** **Ettenähtud kasutusviisid / kasutamise valdkonnad**  
Toode on ettenähtud nii energiavarustuse, juht-, mõõte- ja kontrollseadmete kui ka infotehnoloogiaseadmete lülitikappide valgustamiseks tehnilistes andmetes määratletud keskkonnatingimustes. Tooteid tohib kombineerida ja kasutada vaid Rittali ettenähtud lisatarvikutega. Ühenduskaableid DK 7859.010 ja DK 7859.020 tohib kasutada üksnes LED-valgustite DK 7859.000 puhul.
- LV** **Paredzētā lietošanas/darbības joma**  
Šis izstrādājums ir paredzēts enerģijas sadales, vadības, mērīšanas un regulēšanas tehnikas sadales skapju, kā arī informācijas tehnoloģijas aparātūras apgaismošanai, ievērojot tehniskajos datos sniegtos nosacījumus attiecībā uz apkārtējo vidi. Šos izstrādājumus drīkst darbināt un kombinēt tikai ar Rittal nodrošinātajiem sistēmas piederumiem. Savienojuma kabeli DK 7859.010 un DK 7859.020 ir jāizmanto tikai priekš LED gaismekļiem DK 7859.000.
- SI** **Predvidena uporaba/področja uporabe**  
Ta izdelek je predviden za osvetljavo stikalnih omaric za distribucijo energije, krmilno, merilno in nadzorno tehnologijo ter opremo za informacijsko tehnologijo ob obveznem upoštevanju okoljskih pogojev, določenih v tehničnih podatkih. Izdelke lahko združujete in uporabljate izključno z dodatno opremo, ki jo za to predvideva podjetje Rittal. Prikjučni kabli DK 7859.010 in DK 7859.020 se smejo uporabljati samo za LED luči DK 7859.000.
- SK** **Zamýšlaný účel prevádzky/oblasti použitia**  
Tento produkt slúži na osvetlenie elektrických rozvodných skríň, riadiacej, meracej a regulačnej techniky a tiež zariadení informačných technológií v súlade s podmienkami okolitého prostredia určenými v technických údajoch. Produkty je povolené kombinovať a prevádzkovať výlučne so systémovými príslušenstvom, ktoré schválila spoločnosť Rittal. Prípojné vedenia DK 7859.010 a DK 7859.020 smú byť použité výhradne na LED svietidlo DK 7859.000.
- PT** **Funcionamento/áreas de aplicação**  
Este produto destina-se à iluminação interna dos armários de distribuição de energia e de instalações de tecnologia de controle, medição, comando e informação, mantendo as condições ambientais gerais especificadas nos dados técnicos. Os produtos somente devem ser combinados e utilizados com os acessórios do sistema Rittal. Os cabos de conexão DK 7859.010 e DK 7859.020 só devem ser usados com a luminária LED DK 7859.000.
- MT** **L-operazzjoni maħsuba/Il-kamp ta' applikazzjoni**  
Dan il-prodott jintuża bħala mezz ta' dawli fl-armarji tad-distribuzzjoni tal-enerġija, għodod numerici ta' simulazzjoni, I-instrumentazzjoni u I-kontroll, kif ukoll tat-tagħmir tat-teknoloġija ta' informazzjoni b'konformità mal-kundizzjonijiet ambjentali definiti fid-dejta teknika. Il-prodotti għandhom jiġu kkombinati u jgħaddmu esklussivament mal-aċċessorji tas-sistema Rittal. Il-kejbils ta' konnessjoni DK 7859.010 u DK 7859.020 għandhom jintużaw biss għal dawli LED DK 7859.000.



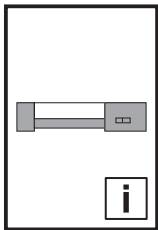


**3. Sicherheitshinweise**  
**3. Safety information**  
**3. Consignes de sécurité**

**3. Veiligheidsvoorschriften**  
**3. Säkerhetsinstruktioner**  
**3. Avvertenze di sicurezza**

**3. Indicaciones de seguridad**  
**3. Turvallisuusohjeet**  
**3. Sikkerhedsanvisninger**

	Warnung vor einer Gefahrenstelle	Warnung vor gefährlicher elektrischer Spannung	Warnung vor Handverletzungen	Allgemeines Gebotszeichen	Die Anleitung ist zu lesen	Vor Wartung oder Reparatur freischalten	Mit Wasser löschen verboten	Installation durch Elektro-Fachkraft
<b>DE</b>	Die Anschlussleitungen DK 7859.010 und DK 7859.020 dürfen ausschließlich für die LED-Leuchte DK 7859.000 verwendet werden. Das Produkt darf nicht in Kontakt mit Wasser, aggressiven oder entzündbaren Gasen und Dämpfen geraten! Das Gehäuse darf nicht geöffnet und nur im unbeschädigten und spannungsfreien Zustand montiert bzw. demontiert werden! Die Lichtquelle dieser Leuchte darf nur vom Hersteller oder einem von ihm beauftragten Servicetechniker oder einer vergleichbar qualifizierten Person ersetzt werden. Für die Spannungsunterbrechung der Leuchte muss der Netz-Stecker gezogen werden. Der Netz-Stecker muss daher frei zugänglich sein. Beim Einbau in informationstechnischen Einrichtungen als "ortsfeste Einrichtung" muss gewährleistet sein, dass für die Leuchte die Anforderungen an eine Brandschutzumhüllung nach EN 60950-1 Abschnitt 4.6.2 und 4.7.3.2 erfüllt werden.							
	Warning – danger	Warning – dangerous electrical voltage	Warning – hand injuries	General mandatory sign	The instructions must be read	Switch off before carrying out maintenance or repairs	Never extinguish with water	Installation by specialist electricians
<b>EN</b>	Connection cables DK 7859.010 and DK 7859.020 must only be used for LED light DK 7859.000. The product must not come into contact with water, aggressive or flammable gases and vapours! The housing must not be opened, and only installed or dismantled in an undamaged and voltage-free condition! The light source of this light fitting must be replaced only by the manufacturer or a service engineer or a competently qualified person instructed by the same. The mains plug must be disconnected to interrupt the power going to the light. The mains plug must therefore be freely accessible. It must be ensured that the light's fire protection enclosure requirements according to EN 60950-1 sections 4.6.2 and 4.7.3.2 are met when it is installed in IT equipment as a "fixed device".							
	Attention zone de danger !	Attention tension électrique dangereuse !	Risque de blessures aux mains	Avertissements généraux	La notice doit être lue	Mise hors tension avant l'entretien et la réparation	Extinction interdite avec de l'eau	Installation par un électricien confirmé
<b>FR</b>	Les câbles de raccordement DK 7859.010 et DK 7859.020 doivent être utilisés exclusivement avec les lampes à diodes DK 7859.000. Le produit ne doit pas entrer en contact avec l'eau, des vapeurs et gaz agressifs ou inflammables. Le boîtier ne doit pas être ouvert et doit être monté ou démonté uniquement s'il est intact et hors tension. La source lumineuse de cette lampe doit être remplacée exclusivement par le fabricant ou par un technicien mandaté par ce dernier ou toute autre personne compétente. Pour couper l'alimentation de la lampe, la fiche doit être débranchée. La fiche doit donc être accessible. Dans le cas d'un montage dans des installations informatiques en « unité fixe », il doit être garanti que les exigences de gainage de protection contre les incendies d'après la norme EN 60950-1 paragraphes 4.6.2 et 4.7.3.2 soient remplies pour la lampe.							
	Waarschuwing voor gevaar	Waarschuwing voor gevaarlijke elektrische spanning	Waarschuwing voor handletsel	Algemeen gebodsteken	Lees de gebruiksaanwijzing	Vóór onderhoud of reparatie ontkoppelen	Blussen met water verboden	Installatie door elektrotechnisch personeel
<b>NL</b>	De aansluitkabels DK 7859.010 en DK 7859.020 mogen uitsluitend voor de systeemverlichting LED DK 7859.000 toegepast worden. Het product mag niet in contact komen met water of met bijtende of ontvlambare gassen en dampen. De behuizing mag niet geopend worden en uitsluitend in onbeschadigde en spanningsvrije toestand te worden gemonteerd of gedemonteerd. De lichtbron van deze verlichting mag uitsluitend door de fabrikant, een door de fabrikant bevoegde onderhoudsmonteur of een vergelijkbaar gekwalificeerd persoon worden vervangen. Voor de spanningsonderbreking van de verlichting dient de netstekker te worden losgenomen. De netstekker dient daarom goed toegankelijk te zijn. Bij inbouw in informatietechnische installaties zoals een "stationaire installatie" dient te zijn gewaarborgd dat de verlichting voldoet aan de eisen met betrekking tot brandveilige behuizingen volgens EN 60950-1 paragraaf 4.6.2 en 4.7.3.2.							
	Varning – farligt område	Varning för farlig elektrisk spänning	Risk för skador på händerna	Allmänt påbudsmärke	Bruksanvisningen måste läsas	Koppla ifrån före underhåll eller reparation	Släckning med vatten förbjuden	Ska installeras av behörig elektriker
<b>SE</b>	Anslutningskablar DK 7859.010 och DK 7859.020 får endast användas för LED ljus DK 7859.000. Produkten får inte komma i kontakt med vatten eller aggressiva eller brännbara gaser och ångor! Lamphuset får inte öppnas, och det får endast monteras resp. demonteras i oskadat och spänningsfritt skick! Ljuskällan i denna lampa får endast bytas av tillverkaren eller en av tillverkaren utsedd servicetekniker eller annan person med likvärdiga kvalifikationer. För att koppla ifrån lampans spänningsförsörjning måste nätkontakten dras ur. Nätkontakten måste därför vara lättåtkomlig. Vid inbyggnad i IT-utrustning som "fast uppställd utrustning" måste det säkerställas att kraven på brandskyddsisolering motsvarande EN 60950-1 avsnitt 4.6.2 och 4.7.3.2 uppfylls.							
	Pericolo	Pericolo corrente elettrica	Pericolo! Attenzione alle mani	Obbligo generico	Leggere le istruzioni	È obbligatorio disconnettere il macchinario prima di effettuare manutenzioni o riparazioni	Vietato spegnere con acqua	L'installazione deve essere eseguita da un elettricista qualificato
<b>IT</b>	I cavi di connessione DK 7859.010 e DK 7859.020 sono utilizzati esclusivamente per la lampada a LED DK 7859.000. Evitare che il prodotto venga a contatto con acqua, gas aggressivi o infiammabili e vapore. Non aprire l'alloggiamento, il quale deve essere montato/smontato solo se integro e in assenza di alimentazione. La lampada all'interno deve essere sostituita esclusivamente dal produttore, da un tecnico autorizzato o da personale qualificato. Per l'interruzione di tensione della lampada, la spina deve essere estratta. Pertanto la spina deve essere liberamente accessibile. In caso di installazione come "struttura fissa" in impianti informatici, occorre garantire che la lampada soddisfi i requisiti relativi a un involucro protettivo antincendio conformemente alla norma EN 60950-1, sezioni 4.6.2 e 4.7.3.2.							
	Riesgo indeterminado	Riesgo de descarga eléctrica	Riesgo de heridas en las manos	Peligro general	Leer las instrucciones antes de usar	Desconectar para mantenimiento o reparación	Prohibido apagar con agua	Instalación a realizar por un técnico electricista cualificado
<b>ES</b>	Los cables de conexión DK 7859.010 y DK 7859.020 sólo deben utilizarse para la luminaria LED DK 7859.000. El producto no debe entrar en contacto con agua, ni con gases y vapores agresivos o inflamables! No se permite la apertura de la carcasa y ésta no debe presentar daños ni estar bajo tensión en el momento del montaje y desmontaje! La fuente de luz de esta luminaria solo debe ser reemplazada por el fabricante, el servicio técnico o un técnico cualificado. Debe extraerse el enchufe de red para la desconexión de la tensión de la luminaria. Por tanto, el enchufe de conexión a red debe ser fácilmente accesible. Cuando la luminaria se instale en racks con equipos informáticos debe garantizarse el cumplimiento de los requisitos de revestimiento antincendios según EN 60950-1, secciones 4.6.2 y 4.7.3.2.							

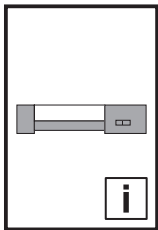


**3. Faisnéis sábháilteachta**  
**3. Wskazówki dotyczące bezpieczeństwa**

**3. Bezpečnostní pokyny**  
**3. Инструкции за безопасност**  
**3. Меры безопасности**

**3. Υποδείξεις ασφαλείας**  
**3. Instrucțiuni de siguranță**  
**3. Sigurnosne upute**

<b>FI</b>	Varoitus vaarapaikasta	Varoitus vaarallisesta sähköjännitteestä	Varoitus käden loukkaantumisvaarasta	Yleinen käskymerkki	Lue käyttöohjeet	Irrota ennen huoltoa tai korjausta	Vedellä sammuttaminen kielletty	Asennuksen saa suorittaa vain sähköalan ammattilainen
	<p>Liitäntäkaapeleita DK 7859.010 ja DK 7859.020 saa käyttää ainoastaan LED-valon DK 7859.000 kanssa. Tuote ei saa joutua kosketuksiin veden, aggressiivisten tai syttyvien kaasujen tai höyryjen kanssa. Kotelo ei saa avata ja sen saa asentaa tai purkaa vain vahingoittumattomana ja jännitteettömänä. Tämän valaisimen valonlähteen saa vaihtaa vain valmistaja tai hänen valtuuttamansa huoltoteknikko tai vastaavan pätevyyden omaava henkilö. Virran katkaisemiseksi tulee virtapistoke irrottaa, siksi sen on oltava ulottuvilla. Kun valaisin on asennettu IT-kaappiin on varmistettava että palosuojausluokka täyttää standardin EN 60950-1 kohdat 4.6.2 ja 4.7.3.2.</p>							
<b>DK</b>	Advarsel – farligt område	Farlig elektrisk spænding	Risiko for håndskader	Generelt påbudstegn	Vejledningen skal læses	Afbryses inden vedligeholdelses- eller reparationsarbejde	Må ikke slukkes med vand	Skal installeres af uddannet elektriker
	<p>Tilslutningskablerne DK 7859.010 og DK 7859.020 må kun bruges til LED systemlys DK 7859.000. Produktet må ikke komme i kontakt med vand, skadelige eller letantændelige gasser eller dampe! Kabinettet må ikke åbnes, og montering/afmontering af lampen må kun finde sted, når den er ubeskadiget og spændingsfri. Lyskilden til lampen må kun udskiftes af producenten, af en servicetekniker, der er autoriseret af producenten, eller af en tilsvarende kvalificeret person. Træk strømledning ud af stikkontakten for at afbryde strømforsyningen. Strømtikket skal derfor være frit tilgængeligt. Det skal sikres, at lampens brandbeskyttelseskrav iht. EN 60950-1 afsnit 4.6.2 og 4.7.3.2 er opfyldt, når den skal installeres i IT-udstyr som en "fast enhed".</p>							
<b>IE</b>	Rabhadh – ball dainséir	Rabhadh – voltas dainséarach leictreach	Rabhadh – gortú láimhe	Comhartha éigeantach ginearálta	Ní mór an treoirleabhar a léamh	Mích sula ndéantar cothabháil nó deisiúcháin	Ná múch le huisce choíche	Ní chheadáitear ach amháin do leictreoir cáilithe é a shuiteáil
	<p>Ná baintear leas ach amháin as cáblaí ceangail DK 7859.010 agus DK 7859.020 le haghaidh solais LED DK 7859.000. Níor cheart don tairge dul i dteagmháil le huisce, gáis ná gala ionsaitheacha nó inlasta! Níor cheart an chásáil a oscailt, agus níor cheart é a shuiteáil agus a dhíchóimeáil ach amháin i riocht gan damáiste gan voltais! Níor cheart ach amháin don mhonaróir nó innealtóir seirbhíse nó duine cáilithe inchoimparáide faoi stiúir an duine sin foinsé solais an fheistithe solais a athchur. Ní mór an fhlocóid príomhlionra a dhinascadh chun an chumhacht a théann chuig an lampa a idirbhriseadh. Dá bhrí sin, ba cheart don fhlocóid a bheith inrochtana go héasca. Déan deimhin de go gcomhliontar riachtanais chásáil cosanta dóiteáin an tsolais, atá i gcomhréir le rannáin 4.6.2 agus 4.7.3.2 de EN 60950-1, nuair a bhíonn sé á shuiteáil mar "gléas seasta" i dtrealamh TF.</p>							
<b>PL</b>	Ostrzeżenie przed niebezpieczeństwem	Ostrzeżenie przed niebezpiecznym napięciem elektrycznym	Ostrzeżenie przed możliwością zranienia rąk	Ogólny znak nakazu	Przeczytać instrukcję	Odłączyć przed konserwacją lub naprawą	Zakaz gaszenia wodą	Instalacja przez elektryka
	<p>Przewody przyłączeniowe DK 7859.010 oraz DK 7859.020 mogą być stosowane wyłącznie do podłączenia lampy systemowej LED DK 7859.000. Produkt nie może mieć kontaktu z wodą, agresywnymi lub łatwopalnymi gazami i oparami. Nie wolno otwierać obudowy. Obudowę wolno montować i demontować tylko w stanie nieuszkodzonym i przy odłączeniu napięcia! Źródło światła tej lampy może być wymieniane tylko przez producenta lub przez autoryzowanego technika serwisu lub inną osobę o porównywalnych kwalifikacjach. Aby przerwać zasilanie napięciowe, należy wyciągnąć wtyczkę sieciową. Dlatego wtyczka sieciowa musi być łatwo dostępna. W przypadku montażu w urządzeniach infrastruktury teleinformatycznej jako „urządzeniu stacjonarnym” dla lampy muszą one spełniać wymagania dla obudowy przeciwpożarowej według PN-EN 60950-1 rozdział 4.6.2 i 4.7.3.2.</p>							
<b>CZ</b>	Výstraha před nebezpečným místem	Výstraha před nebezpečným elektrickým napětím	Výstraha před rizikem úrazu ruky	Obecná značka příkazu	Odkaz na instrukce návodu k použití/brožury	Odpojit před provedením údržby nebo opravy	Nehasit vodou	Instalace vyžaduje elektro odbornost
	<p>Připojovací kabely DK 7859.010 a DK 7859.020 mohou být použity pouze pro LED svítidlo DK 7859.000. Produkt se nesmí dostat do kontaktu s vodou, agresivními nebo hořlavými plyny a výparů! Kryt se nesmí otevírat; namontovat či demontovat se smí pouze nepoškozený kryt ve stavu bez napětí! Světelný zdroj tohoto osvětlení smí být vyměněn pouze výrobcem, nebo jím pověřeným servisním technikem nebo srovnatelně kvalifikovanou osobou. Pro přerušení napájení svítidla je nezbytné vytáhnout síťovou zástrčku. Síťová zástrčka musí proto být volně přístupná. Při montáži do zařízení informačních technologií jako „pevné zařízení“ musí být zajištěno, že jsou pro svítidlo splněny požadavky na protipožární plášť podle normy EN 60950-1 část 4.6.2 a 4.7.3.2.</p>							
<b>BG</b>	Внимание! Опасност	Опасност! Високо напрежение	Опасност от наранявания на ръцете	Общ задължителен знак	Прочетете ръководството	Да се изключи преди поддръжка или ремонт	Забранено гасенето с вода	Монтажът се извършва от електротехник
	<p>Свързващи кабели DK 7859.010 и DK 7859.020 трябва да се използват само за LED лампа DK 7859.000. Продуктът не трябва да влиза в контакт с вода, агресивни или запалими газове и пари! Корпусът не трябва да се отваря и може да се монтира и демонтира само ако е в изправно състояние и не е под напрежение! Светлинният източник на тази лампа може да се сменя само от производителя или от упълномощен от него сервизен техник или лице с аналогична квалификация. За прекъсване на напрежението на лампата трябва да се извади защитната кабели. По тази причина трябва да има свободен достъп до кабела. Трябва да се гарантира, че за лампата са изпълнени изискванията за противопожарна изолация съгласно EN 60950-1 раздели 4.6.2 и 4.7.3.2. за монтаж като „стационарно устройство“ в информационно-технологично оборудване.</p>							
<b>RU</b>	Предупреждение об опасном месте	Предупреждение об опасном электрическом напряжении	Предупреждение об опасности ранения рук	Общий знак указания	Прочитать руководство	Отключить перед обслуживанием или ремонтом	Тушение водой запрещено	Установка силами специалистов по электрике
	<p>Кабели подключения DK 7859.010 и DK 7859.020 можно использовать только со светильником на светодиодах DK 7859.000. Не допускается контакт продукта с водой, агрессивными или легко воспламеняющимися газами или парами! Корпус открывать нельзя, монтаж и демонтаж должен производиться только в неповрежденном и обесточенном состоянии! Источник света в данном светильнике допускается заменять только производителем, либо авторизованному сервисному персоналу, либо аналогично квалифицированному персоналу. Для отключения питания светильника необходимо отсоединить сетевой штекер. Поэтому доступ к сетевому штекеру должен быть свободен. При установке в составе оборудования информационных технологий как "стационарное устройство" необходимо, чтобы для светильника было обеспечено наличие пожаростойкой оболочки согл. EN 60950-1 раздел 4.6.2 и 4.7.3.2.</p>							

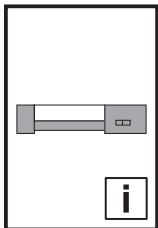


**3. Biztonsági tudnivalók**  
**3. Saugos nurodymai**  
**3. Ohutusteatis**

**3. Drošības norādījumi**  
**3. Varnostni napotki**  
**3. Bezpečnostné pokyny**

**3. Instruções de segurança**  
**3. Struzzjonijiet ta' prekawzjoni**

	Προειδοποίηση για επικίνδυνο σημείο	Προειδοποίηση για επικίνδυνη ηλεκτρική τάση	Προειδοποίηση για τραυματισμούς των χεριών	Γενικό σήμα εντολής	Απαιτείται το διάβασμα των οδηγιών	Να απενεργοποιείται πριν από τη συντήρηση ή την επισκευή	Απαγορεύεται η κατάσβεση με νερό	Εγκατάσταση από εκπαιδευμένο ηλεκτρολόγο
<b>GR</b>	Τα καλώδια σύνδεσης DK 7859010 και DK7859020 πρέπει να χρησιμοποιούνται μόνο για το LED DK7859000. Το προϊόν δεν επιτρέπεται να έρθει σε επαφή με νερό και δραστικά ή εύφλεκτα αέρια και αναθυμιάσεις! Δεν επιτρέπεται το άνοιγμα του περιβλήματος. Η τοποθέτηση και η αφαίρεση θα πρέπει να γίνεται μόνον όταν έχει διακοπεί η τάση και το προϊόν είναι σε καλή κατάσταση! Η φωτεινή πηγή αυτού του φωτιστικού επιτρέπεται να αντικατασταθεί μόνον από τον κατασκευαστή ή από εξουσιοδοτημένο τεχνικό του τμήματος service ή από ένα ανάλογο καταρτισμένο άτομο. Για την αποκοπή της ηλεκτρικής τάσης της λάμπας πρέπει να τραβήξετε το ρεωματολήπτη. Συνεπώς, ο ρεωματολήπτης πρέπει να είναι ελεύθερα προσβάσιμος. Για την σταθερή εγκατάσταση σε συστήματα πληροφοριών και επικοινωνίας πρέπει να εξασφαλιστεί ότι η λάμπα πληροί τις απαιτήσεις που τίθενται για κάλυμμα πυροπροστασίας, σύμφωνα με το πρότυπο EN 60950-1 παράγραφος 4.6.2 και 4.7.3.2							
	Avertizare privind un loc periculos	Avertizare privind tensiunea electrică periculoasă	Avertizare privind accidentarea mâinilor	Simbol general de obligativitate	A se citi manualul	A se deconecta înainte de operații de întreținere sau reparații	Stingerea cu apă este interzisă	Instalarea se va face de un electrician calificat
<b>RO</b>	Cablurile de conexiune DK 7859.010 și DK 7859.020 se vor folosi doar pentru lampa LED DK 7859.000. Produsul nu trebuie să intre în contact cu apa, gazele și vaporii agresivi sau inflamabili! Carcasa nu trebuie deschisă și trebuie montată, respectiv demontată în stare nedeteriorată și scoasă de sub tensiune! Sursa de lumină a acesteia lămpi trebuie înlocuită numai de producător, de un tehnician de service autorizat de producător sau de o persoană cu calificări similare. Pentru întreruperea alimentării cu tensiune a lămpii trebuie scos ștecherul de rețea din priză. De aceea, ștecherul de rețea trebuie să fie accesibil. La montarea de echipamente IT ca echipament fix, trebuie să vă asigurați ca pentru lampă să fie îndeplinite cerințele pentru un înveliș de protecție la incendii, conform EN 60950-1 Secțiunile 4.6.2 și 4.7.3.2.							
	Upozorenje na opću opasnost	Upozorenje na opasni električni napon	Upozorenje na moguće ozljede ruku	Opći znakovi obveze	Pročitajte upute	Prije radova održavanja i popravaka prekinite napajanje	Zabranjeno gasiti vatra vodom	Instalaciju smije provesti samo ovlašteno stručno osoblje za električarske radove
<b>HR</b>	Prespojni kablovi DK 7859.010 i DK 7859.020 moraju biti korišteni jedino za LED rasvjetu DK 7859.000. Proizvod ne smije doći u dodir s vodom, agresivnim ili zapaljivim plinovima i parama! Kucište se ne smije otvarati, a njegovo sklapanje, odnosno rasklapanje dopušteno je samo ako je kucište neoštećeno i bez napona! Izvor svjetlosti ovih svjetiljki smije zamijeniti samo proizvođač, odnosno ovlašteni serviser ili pak adekvatno obučena osoba. Za prekid napona svjetiljke mora se povući mrežni utikač. Stoga mora biti omogućen slobodan pristup mrežnom utikaču. Prilikom ugradnje informacijsko-tehničkih uređaja kao "stacionarnih uređaja" mora biti zajamčeno da za svjetiljku budu ispunjeni zahtjevi u vezi s protupožarnom oblogom u skladu s normom EN 60950-1, odjeljkom 4.6.2 i 4.7.3.2.							
	Figyelem! Veszélyes hely	Figyelem! Elektromos feszültség	Figyelem! A kéz sérülésének veszélye	Általános figyelmeztetés	Az utasítást el kell olvasni	Karbantartás és javítás előtt feszültségmentesre kell kapcsolni	Vízzel oltani tilos	A szerelést elektromos szakembernek kell elvégeznie
<b>HU</b>	A DK 7859.010 és DK 7859.020 összekötő kábeleket csak a DK 7859.000 LED világításhoz szabad használni. A termék nem léphet érintkezésbe vízzel, agresszív vagy gyúlékony gázokkal és gőzökkel! A ház felnyitása tilos, és csak sértetlen és feszültségmentes állapotban szerelhető fel, ill. le! A világítótest fényforrásának cseréjét csak a gyártó, vagy egy általa megbízott szerviztechnikus, vagy hasonlóan képzett személy végezheti el. A világítótest feszültségének megszakításához a hálózati csatlakozódugót ki kell húzni. Ezért a hálózati csatlakozódugónak szabadon hozzáférhetőnek kell lennie. Informatikai berendezésekbe „helyhez kötött berendezésként” történő beépítésnél biztosítani kell, hogy a világítótest tűzvédelmi burkolata az EN 60950-1 szabvány 4.6.2 és 4.7.3.2 szakasza szerinti követelményeknek megfeleljen.							
	Įspėjimas apie pavojingą vietą	Įspėjimas apie pavojingą elektros įtampą	Įspėjimas dėl rankų susižalojimo	Bendras įspėjimo ženklas	Skaityti instrukciją	Atjungti prieš techninę priežiūrą ar remontą	Draudžiama gesinti vandeniu	Turi įrengti elektrikas
<b>LT</b>	Sujungimo kabeliai DK 7859.010 ir DK 7859.020 yra skirti tik DK 7859.000 LED lempai. Reikia saugoti gaminį nuo vandens, agresyvių ar degių dujų ir garų! Negalima atidaryti gaminių korpuso ir galima jį montuoti arba išmontuoti tik nepažeistą ir atjungus įtampą! Šių lempų šviesos šaltinį gali pakeisti tik gamintojas arba jo įgaliotas technikas arba panašios kvalifikacijos asmuo. Siekiant nutraukti lempos įtampą, reikia ištraukti maitinimo laidą. Todėl maitinimo laidas turėtų būti laisvai pasiekiamas. Montuojant į informacinių technologijų įrenginius kaip stacionarią įrangą būtina užtikrinti, kad būtų vykdomi reikalavimai dėl lempos izoliacinių apvalkalų pagal EN 60950-1 4.6.2 ir 4.7.3.2 skirsnius.							
	Hoiatus ohtliku koha eest	Hoiatus ohtliku elektripinge eest	Hoiatus käte vigastamise eest	Üldine käskiv märk	Lugeda kasutusjuhendit	Enne hooldust või remonti lahti ühendada	Veega kustutamine keelatud	Kvalifitseeritud elektriku poolne paigaldamine
<b>EE</b>	Ühenduskaableid DK 7859.010 ja DK 7859.020 tohib kasutada üksnes LED-valgustite DK 7859.000 puhul. Toode ei tohi kokku puutuda vee, agressiivsete või tuleohtlike gaaside ja aurudega. Korpus ei tohi avada! Seda tohib kokku panna ja lahti võtta üksnes juhul, kui see on kahjustamata ja vool on välja lülitatud! Tulede valgusallikaid tohib vahetada üksnes tootja esindaja või tema volitatud teenusepakkuja või mõni muu nendega võrdse kvalifikatsiooniga isik. Lambi toitepinge katkestamiseks tuleb toitepistik välja tõmmata. Toitepistik peab olema seega vabalt ligipääsetav. Paigaldamisel statsionaarse seadise info tehnoloogilistes seadistes tuleb tagada, et lambi korpus vastaks standardi EN 60950-1 lõige 4.6.2 ja 4.7.3.2 kohastele tuleohutusnõuetele.							
	Brīdinājums par bīstamu vietu	Brīdinājums par bīstamu elektrisko spriegumu	Brīdinājums par roku savainojumiem	Vispārīga aizlieguma zīme	Izlasiet instrukciju	Atslēgt pirms apkopes vai remonta darbiem	Aizliegts dzēst ar ūdeni	Uzstādīšanu drīkst veikt tikai kvalificēts elektrīks
<b>LV</b>	Savienojuma kabēļi DK 7859.010 un DK 7859.020 ir jāizmanto tikai priekš LED gaismekļiem DK 7859.000. Izstrādājums nedrīkst saskarties ar ūdeni, agresīvām vai degošām gāzēm vai tvaikiem! Korpusu nedrīkst atvērt, un to drīkst montēt un demontēt tikai nebojātā stāvoklī bez sprieguma pievades! Šī gaismekļa gaismas avotu drīkst nomainīt tikai ražotājs, tā pilnvarots servisa tehniķis vai persona ar atbilstošu kvalifikāciju. Lai pārtrauktu strāvas padevi gaismas ķermenim, jāizrauj elektrofitkla kontaktakšs. Šī iemesla dēļ elektrofitkla kontaktakšs jābūt brīvi pieejami. Iebūvējot informācijas tehniskās ietaises kā "stacionāras ietaises", jānodrošina, lai gaismas ķermenis atbilstu EN 60950-1 4.6.2. un 4.7.3.2. punktu prasībām par apvalku ugunsdrošību.							

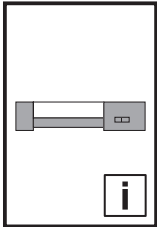


**3. Biztonsági tudnivalók**  
**3. Saugos nurodymai**  
**3. Ohutusteatīs**

**3. Drošības norādījumi**  
**3. Varnostni napotki**  
**3. Bezpečnostné pokyny**

**3. Instruções de segurança**  
**3. Struzzjonijiet ta' prekawzjoni**

<b>SI</b>	Opozorilo za splošno nevarnost	Opozorilo za nevarno električno napetost	Opozorilo pred možnimi poškodbami rok	Splošen znak za obveznost	Preberite navodila	Pred popravilom ali izvajanjem vzdrževalnih del prekinite napajanje	Prepovedano gašenje z vodo	Namestitvev lahko izvajajo samo usposobljeni strokovnjaki za elektrotehnična dela
<p>Prikjučni kabli DK 7859.010 in DK 7859.020 se smejo uporabljati samo za LED luči DK 7859.000. Izdelek ne sme priti v stik z vodo, agresivnimi in vnetljivimi plini ter parami. Ohišja ne smete odpirati, montirate oziroma demontirate pa ga lahko le, če ni poškodovan in ko ni pod napetostjo. Vir svetlobe v tej luči lahko zamenja samo proizvajalec oziroma servisni tehnik ali ustrezno usposobljena oseba, ki jo pooblasti proizvajalec. Za prekinitev napetosti luči je potrebno izvléci omrežni vtič. Omrežni vtič mora biti zato prosto dostopen. Pri vgradnji v IT opremo kot »fiksna naprava« je treba zagotoviti, da luči izpolnjujejo zahteve protipožarne zaščite v skladu s standardom EN 60950-1, oddelka 4.6.2 in 4.7.3.2.</p>								
<b>SK</b>	Iné nebezpečnosť	Nebezpečnosť úrazu elektrinou	Nebezpečnosť poranenia ruky	Všeobecná prikazová značka	Prečítajte si návod	Príkaz na odpojenie pred údržbou alebo opravou	Zákaz hasenia vodou	Inštaláciu smie vykonávať len špecializovaný elektrotechnik
<p>Prípojné vedenia DK 7859.010 a DK 7859.020 smú byť použité výhradne na LED svietidlo DK 7859.000. Produkt nesmie prísť do kontaktu s vodou, agresívnymi alebo horľavými plynmi a výparmi! Kryt sa nesmie otvárať a jeho montáž a demontáž sa smie vykonávať len v nepoškodenom stave a pri vypnutom napájaní! Svetelný zdroj tohto svietidla môže vymieňať len výrobca alebo výrobcom poverený servisný technik, prípadne porovnateľne kvalifikovaná osoba. Na prerušenie napätia svietidla je potrebné vytiahnuť koncovku sieťového kábla. Koncovka sieťového kábla musí byť preto voľne prístupná. Ak je zariadenie inštalované v zariadení informačných technológií ako "stacionárne zariadenie" musí byť zabezpečené, že pre svietidlo budú splnené požiadavky na protipožiarne krytie podľa normy EN 60950-1 bod 4.6.2 a 4.7.3.2.</p>								
<b>PT</b>	Aviso de local de perigo	Aviso de perigo de tensão elétrica	Aviso de perigo de lesão na mão	Sinal geral de obrigação	Ler as instruções	Desligar antes de realizar manutenção ou reparo	Proibido utilizar água para apagar o fogo	A instalação deve ser feita por um técnico electricista especializado
<p>Os cabos de conexão DK 7859.010 e DK 7859.020 só devem ser usados com a luminária LED DK 7859.000. O produto não deve entrar em contato com a água, gases e vapores tóxicos, agressivos ou inflamáveis! Não é permitido abrir a carcaça, que somente deve ser montada e desmontada caso não apresente danos e sem estar sob tensão! A fonte de iluminação desta luminária apenas deve ser substituída pelo fabricante ou por um de seus técnicos ou por outro profissional devidamente qualificado. Para interromper a alimentação de energia da luminária, é preciso desengançar o conector. Por isso, o conector deve ter o acesso livre.No caso de montagem em instalações de TI como um "dispositivo fixo", é necessário assegurar que os requisitos da proteção contra incêndios sejam atendidos para a luminária segundo a norma EN 60950-1 seções 4.6.2 e 4.7.3.2.</p>								
<b>MT</b>	Twissija ta' periklu potenzjali	Twissija ta' vultaġġ elettriku perikoluż	Twissija ta' korrimenti fl-idejn	Sinjali mandatorji ġenerali	Il-manwal għandu jinqara	Skonettja qabel issir manutenzjoni jew tiswija	Mhux permess l-użu tal-ilma għat-tiftan-nar	Installazzjoni minn elettricista kwalifikat/a
<p>Il-kejbils ta' konnessjoni DK 7859.010 u DK 7859.020 għandhom jintużaw biss għal dawl LED DK 7859.000. Il-prodott ma għandux jiġi f'kuntatt mal-ilma, ma' gassijiet aggressivi jew li jiehdu n-nar u mal-fwar! Il-kejsing ma għandux jinfetħ u għandu jiġi installat u żarmat biss meta jkun f'kundizzjoni intatta u mingħajr ma jkollu vultaġġ fiñ! Is-sors tad-dawl ta' din il-lampa għandu jiġi sostwit biss mill-manifattur jew minn teknixin awtorizzat minnu jew persuna kkwalifikata b'mod simili. Aqła l-plagg tad-dawl biex twaqqaf il-kurrent tal-lampa. Għalhekk, il-plagg tad-dawl għandu jkun aċċessibbli mingħajr xkiel. Meta t-tagħmir tat-teknoloġija informatika jiġi installat bħala "installazzjoni fissa" għandu jiġi żgurat li, fir-rigward tal-lampa, ir-rekwiżiti tas-sikurezza f'każ ta' nar fil-kompartimenti jiġu s-sodisfati skont EN 60950-1, paragrafi 4.6.2 u 4.7.3.2.</p>								



### 3. Sicherheitshinweise 3. Safety instructions 3. Consignes de sécurité

DE

#### 3.1. Verwendete Symbole

Beachten Sie folgende Sicherheits- und sonstige Hinweise in der Anleitung:

##### Sicherheits- und andere Hinweise:



**Gefahr!**  
Unmittelbare Gefahr für Leib und Leben.



**Achtung!**  
Mögliche Gefahr für Produkt und Umwelt.



**Hinweis:**  
Nützliche Information und Besonderheiten.

EN

#### 3.1. Symbols used

Observe the following safety and other notes in the instructions:

##### Safety and other notes:



**Danger!**  
Immediate danger to life and limb.



**Caution!**  
Potential threat to the product and its environment.



**Note:**  
Useful information and special features.

FR

#### 3.1. Symboles utilisés

Tenir compte des consignes de sécurité et autres directives contenues dans cette notice :

##### Consignes de sécurité et autres directives :



**Danger !**  
Risque de blessure grave, voire mortelle.



**Attention !**  
Danger éventuel pour le produit et l'environnement.



**Remarque :**  
Informations utiles et particularités.

DE

#### 3.2. Zielgruppe

Diese LED-Leuchte darf nur von Personen installiert werden, die im Umgang mit elektrotechnischen Produkten ausgebildet sind. Diese Montageanleitung setzt voraus, dass Sie über die erforderliche Ausbildung für Installationsarbeiten verfügen und mit den Risiken vertraut sind, die beim Umgang mit elektrischen Betriebsmitteln auftreten können.

#### 3.3. Einsatzgebiete

Diese LED-Leuchte ist vorgesehen

- um Schaltschränke, Netzwerk- und Serverracks sowie Wandgehäuse mit Beleuchtung auszustatten.
- für die in den technischen Daten vorgegebenen Umgebungsbedingungen.
- Es dürfen ausschließlich die hierzu vorgesehenen Anschlussleitungen verwendet werden.

EN

#### 3.2. Target group

This LED light must only be installed by persons trained in the installation of electrical equipment. These assembly instructions presuppose that you have the necessary training in installation work, and are familiar with the potential risks when handling electrical operating equipment.

#### 3.3. Application areas

This LED light is intended

- for illuminating enclosures, network and server racks, and wall-mounted enclosures.
- for the ambient conditions prescribed in the technical specifications.
- Only the connection cables intended for this purpose may be used.

FR

#### 3.2. Utilisateurs

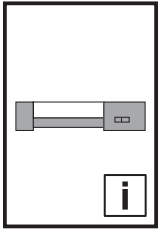
Ces lampes à diodes doivent être installées uniquement par des personnes formées au maniement des produits électriques. La présente notice de montage s'adresse à des professionnels possédant la formation nécessaire pour les travaux d'installation et connaissant les risques liés à l'usage du matériel électrique.

#### 3.3. Domaines d'application

Ces lampes à diodes sont destinées

- à éclairer les armoires électriques, les baies réseaux et serveurs ainsi que les coffrets muraux.
- pour les conditions ambiantes spécifiées dans les caractéristiques techniques.
- Seuls les câbles de raccordement appropriés doivent être utilisés.





**3. Sicherheitshinweise**  
**3. Safety instructions**  
**3. Consignes de sécurité**

**DE**  
**3.4. Gefahren**



**Gefahr!**  
**Unmittelbare Gefahr für Leib und Leben.**

Diese LED-Leuchte ist ein elektrotechnisches Produkt, das mit Spannungen von 100 bis 230 V AC betrieben werden kann. Daher besteht bei unsachgemäßer Handhabung die Gefahr von schweren oder tödlichen Verletzungen durch Stromschläge.

Folgende Punkte sind zu beachten, um Verletzungen oder Beschädigungen am Gerät zu vermeiden:

- Die Leuchte darf nicht in einer feuchten Umgebung verwendet werden.
- Verstellen Sie die optischen Eigenschaften nur, wenn die Leuchte vom Netz getrennt ist.
- Trennen Sie das Gerät vom Netz, wenn Sie in Schaltschränken bzw. Anlagenteilen Messungen des Isolationswiderstandes durchführen.
- Metallische Teile können sich während des Betriebes erhitzen. Eine Berührung kann zu Verbrennungen führen.

Ist aufgrund einer Beschädigung des Gerätes eine Reparatur erforderlich, trennen Sie dieses unverzüglich vom Netz und wenden Sie sich an Rittal.

Unter anderem folgende Beschädigungen erfordern eine Reparatur oder einen Austausch des Gerätes:

- Eine Flüssigkeit ist in das Gerät gelaufen oder ein Gegenstand ist in das Gerät gefallen.
- Das Gerät ist mit Regen oder Wasser in Berührung gekommen.
- Das Gerät wurde fallen gelassen oder beschädigt.
- Das Gerät funktioniert nicht ordnungsgemäß, wenn Sie den Bedienungshinweisen folgen.



**Gefahr!**  
**Mögliche Gefahr für Leib und Leben.**

Die Leuchte muss im Schaltschrank mit max. 2,5 A abgesichert sein.

**EN**  
**3.4. Hazards**



**Danger!**  
**Immediate danger to life and limb.**

This LED light is an electrical product which can be operated at voltages of 100 to 230 V AC.

As such, if handled incorrectly, there is a danger of serious injury or death due to electric shock.

The following points must be observed in order to avoid injury and damage to the equipment:

- The light must not be used in a humid environment.
- Do not adjust the optical properties without first disconnecting the light from the mains.
- Disconnect the device from the mains when measuring the insulation resistance in enclosures or system parts.
- Metallic parts may become hot during operation. Contact may cause burn injuries.

If a repair becomes necessary because the device is damaged, disconnect it from the mains immediately and contact Rittal.

The following types of damage, among others, will necessitate a repair or replacement of the device:

- Ingress of water into the device, or an object falling into the device.
- The device has come into contact with rainwater or water.
- The device has been dropped or damaged.
- The device no longer functions correctly when the operating instructions are followed.



**Danger!**  
**Possible danger to life and limb.**

The light must be fused with a maximum of 2.5 A inside the enclosure.

**FR**  
**3.4. Dangers**



**Danger !**  
**Risque de blessures graves, voire mortelles.**

Ces lampes à diodes constituent un produit électrotechnique fonctionnant avec des tensions de 100 à 230 V AC.

En cas de maniement inapproprié, il y a ainsi risque de blessures graves voir mortelles par électrocution.

Les points suivants doivent être observés pour éviter les blessures ou les dommages sur l'appareil :

- Les lampes ne doivent pas être utilisées dans un environnement humide.
- Régler les caractéristiques optiques uniquement lorsque les lampes sont hors tension.
- Mettre l'appareil hors tension lorsque vous effectuez des mesures de résistance diélectrique dans les armoires électriques ou sur une partie de l'installation.
- Les parties métalliques peuvent s'échauffer en cours d'exploitation. Des brûlures peuvent survenir en cas de contact.

Si une réparation est nécessaire suite à des dommages sur l'appareil, mettre celui-ci immédiatement hors tension et adressez-vous à Rittal.

Les dommages suivants entre autres nécessitent une réparation ou un remplacement de l'appareil :

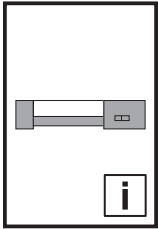
- Un liquide a coulé dans l'appareil ou un objet est tombé dans l'appareil.
- L'appareil est entré en contact avec de la pluie ou de l'eau.
- L'appareil est tombé ou a été endommagé.
- L'appareil ne fonctionne pas correctement tout en suivant les instructions d'utilisation.



**Danger !**  
**Risque de blessures graves, voire mortelles.**

Dans l'armoire électrique, les lampes doivent être protégées avec max. 2,5 A.





**4. Entsorgung**  
**4. Disposal**  
**4. Mise au rebut**

DE



**Gefahr!**  
**Mögliche Gefahr für Produkt**  
**und Umwelt.**

Das Gerät ist zur Entsorgung der Elektronik-  
 verwertung zuzuführen.



EN



**Danger!**  
**Potential threat to the product**  
**and its environment.**

The device must be recycled as electronic  
 scrap.

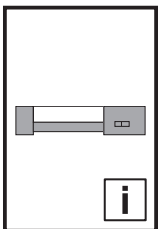


FR



**Danger !**  
**Danger éventuel pour le produit**  
**et l'environnement.**

Pour la mise au rebut, l'appareil doit être  
 remis à une société de recyclage des pièces  
 électroniques.



**5. Hinweise**  
**5. Notes**  
**5. Remarques**

DE



**5.1 Befestigung mit Magnet**  
**(Zubehör 2500.490):**

– Die Magnete (2 St.) sind im Lieferumfang  
 (siehe Pkt. 1) enthalten.

EN



**5.1 Attaching with a magnet**  
**(accessory 2500.490):**

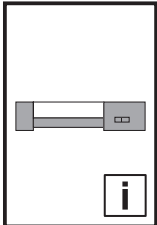
– The magnets (2 pcs.) are included with the  
 supply (see point 1).

FR



**5.1 Fixation magnétique**  
**(accessoires 2500.490) :**

– Les aimants (2 pièces) sont compris dans la  
 composition de la livraison (voir point 1).

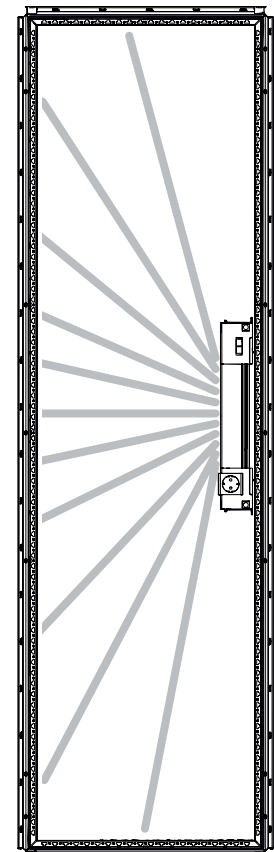
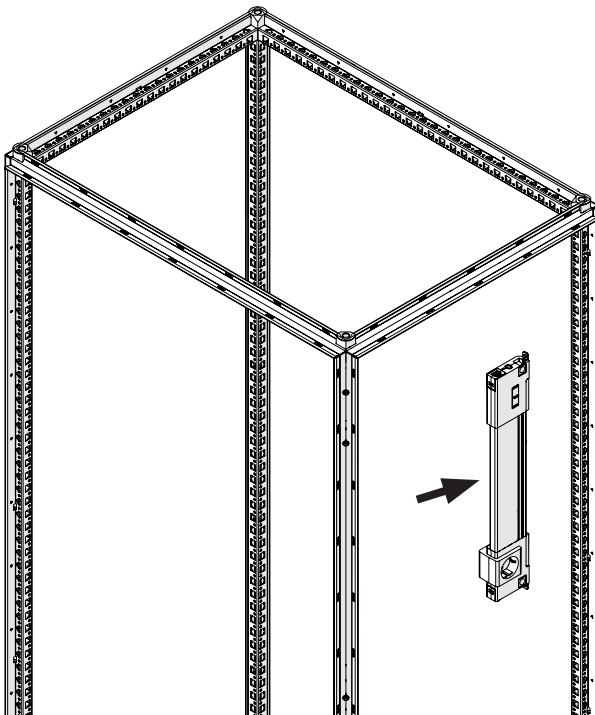
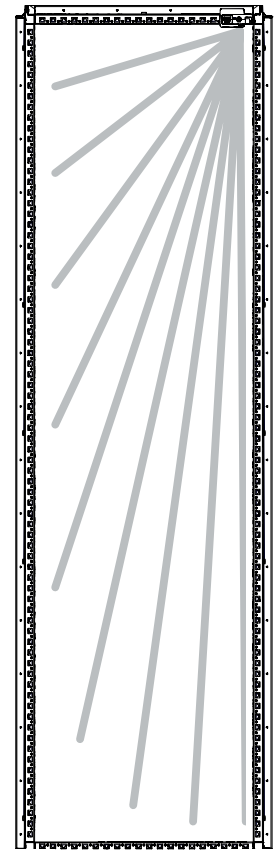
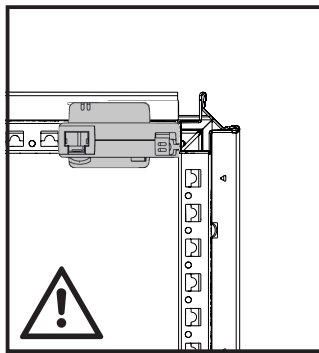
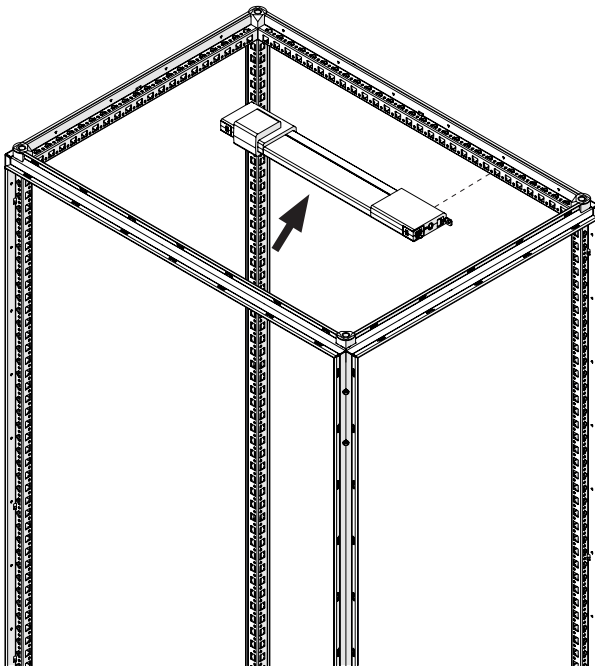


DK 7859.000

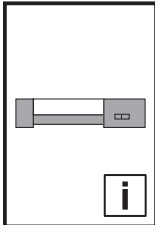


- 6. Information Lichtverteilkurve (LVK)
- 6. Information on the light distribution curve (LDC)
- 6. Information sur la courbe photométrique (CPM)

VX25/TS8



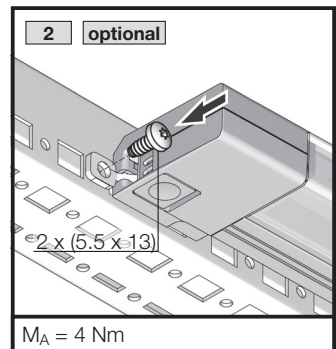
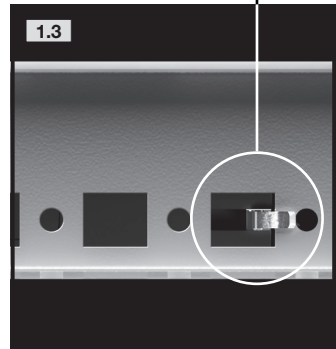
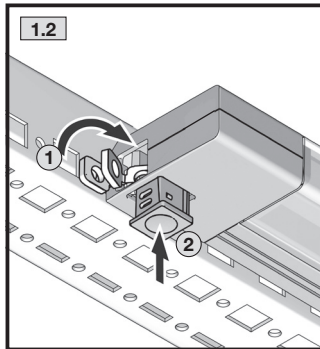
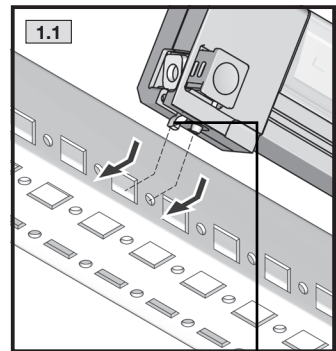
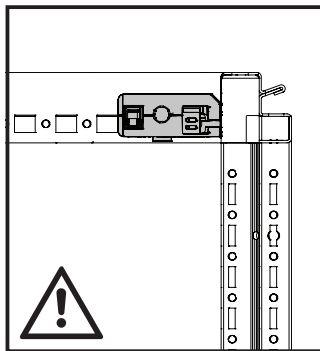
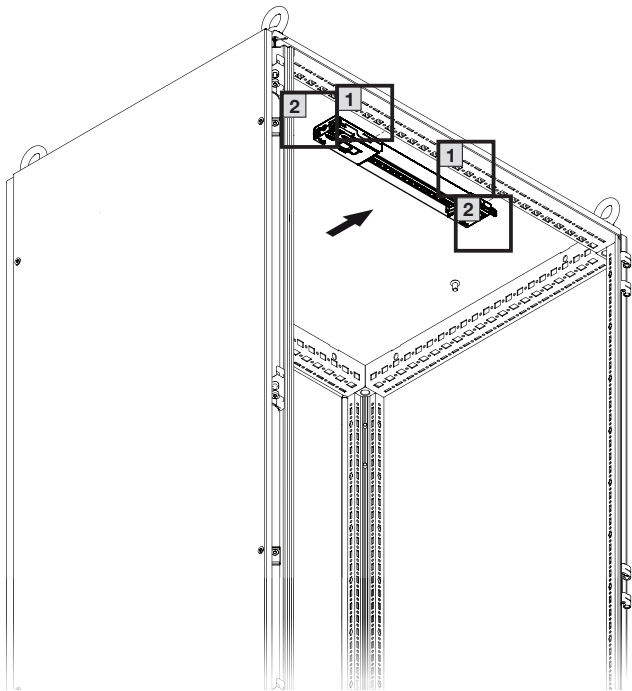
TX25/30



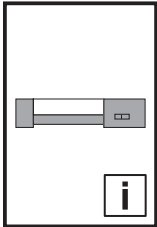
7.1. Montage Systemleuchte LED  
 7.1. Assembling the LED system light  
 7.1. Montage des lampes à diodes

DK 7859.000

TS8



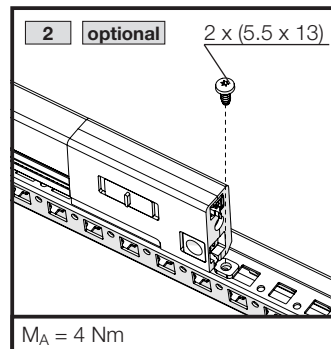
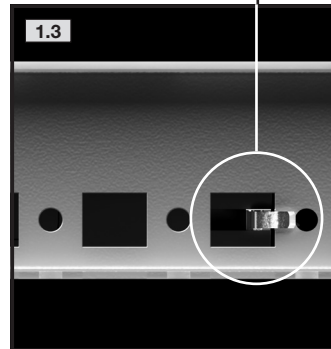
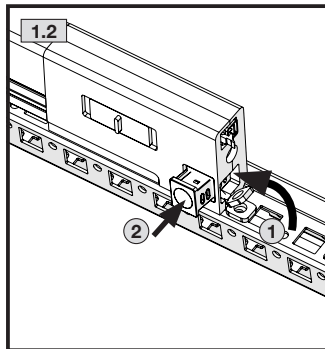
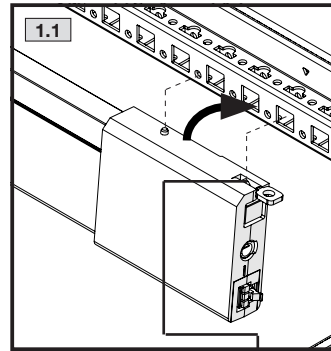
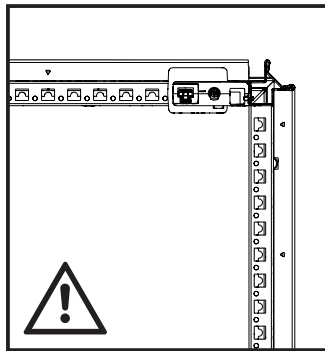
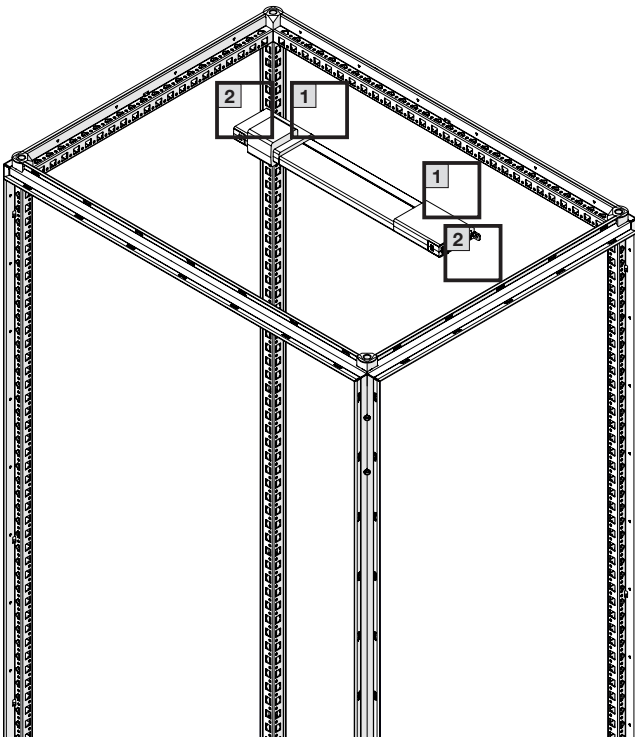
TX25/30

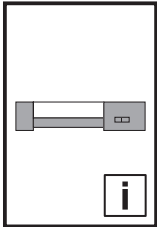


7.1. Montage Systemleuchte LED  
 7.1. Assembling the LED system light  
 7.1. Montage des lampes à diodes

DK 7859.000

VX25

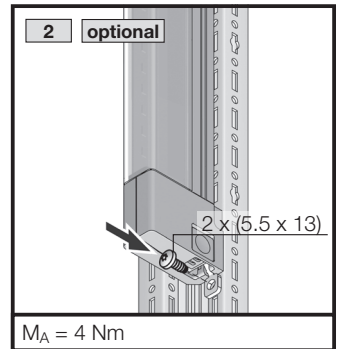
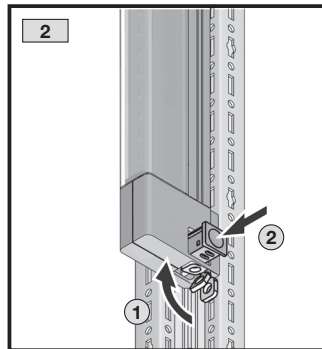
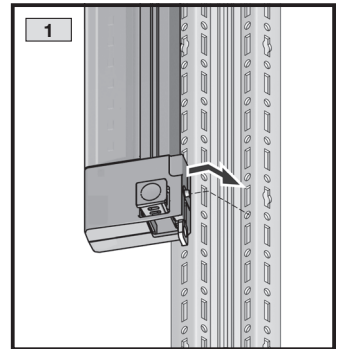
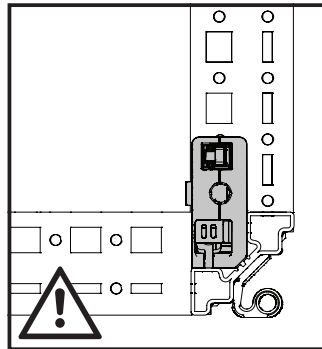
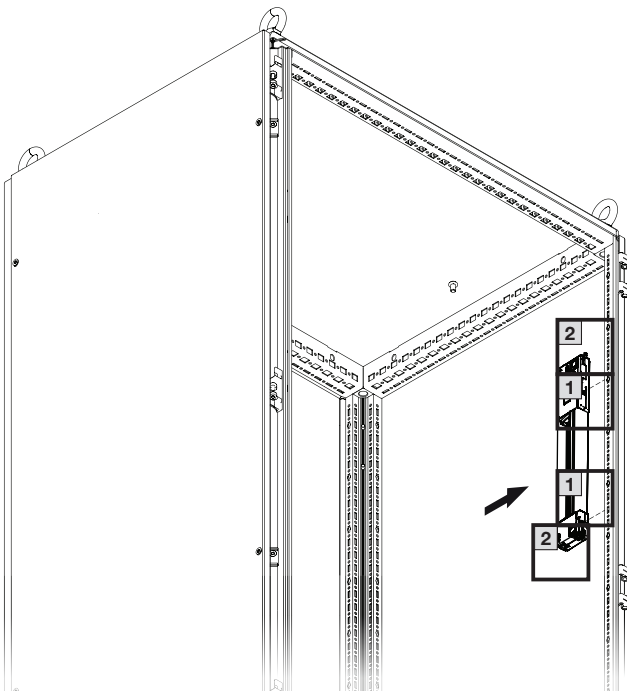




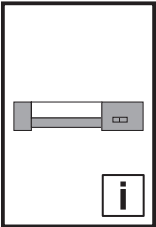
7.1. Montage Systemleuchte LED  
 7.1. Assembling the LED system light  
 7.1. Montage des lampes à diodes

DK 7859.000

TS8



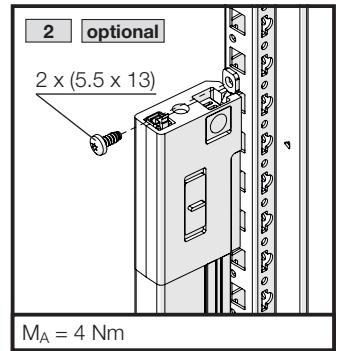
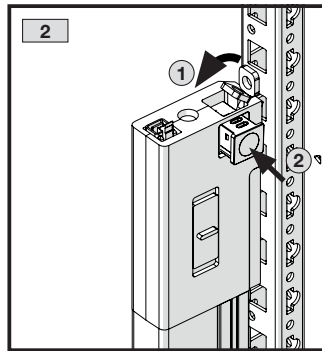
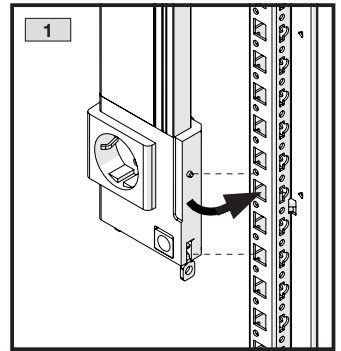
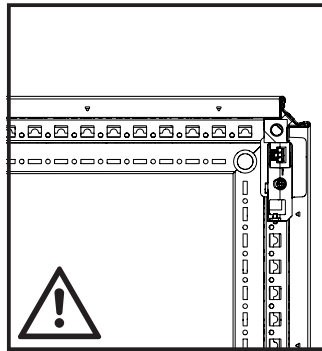
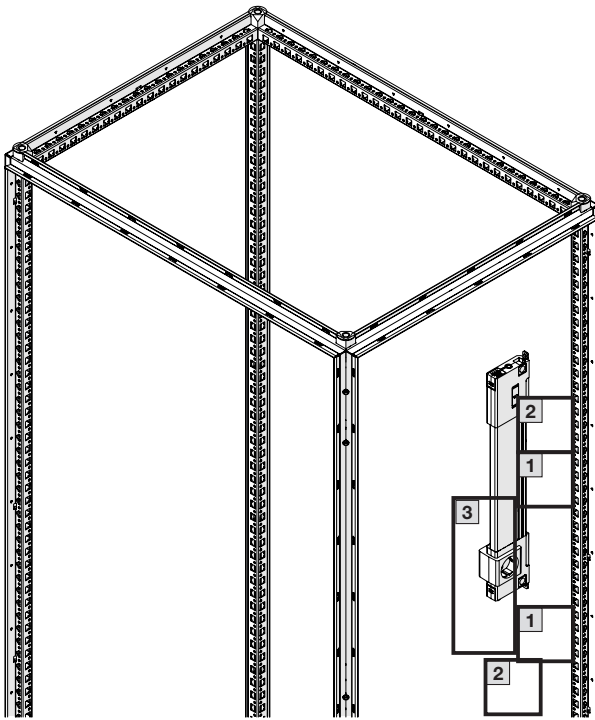
$M_A = 4 \text{ Nm}$



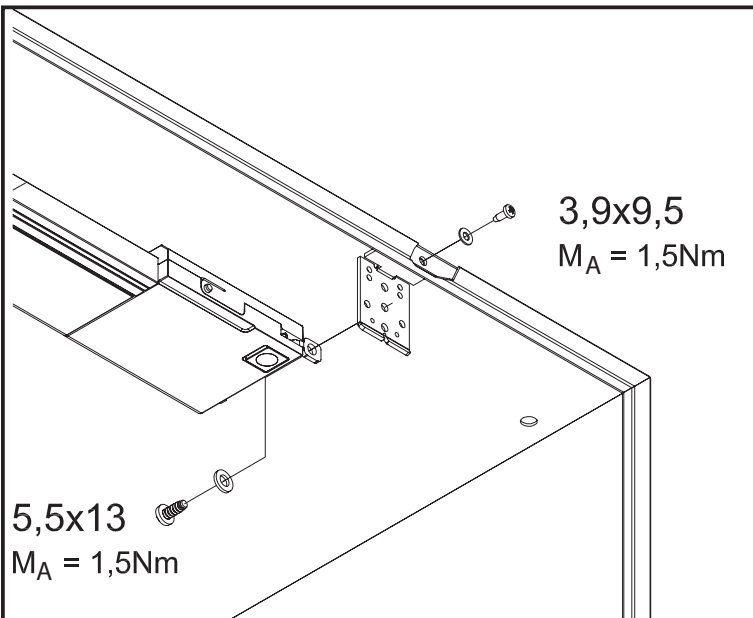
7.1. Montage Systemleuchte LED  
 7.1. Assembling the LED system light  
 7.1. Montage des lampes à diodes

DK 7859.000

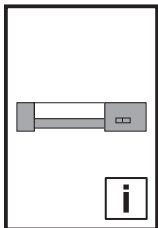
VX25



Montage im Gehäuse mit Universalwinkel Best.-Nr. SZ 2373.000  
 Mounting in the enclosure with universal bracket Model No. SZ 2373.000  
 Montage dans l'armoire avec équerre universelle référence SZ 2373.000



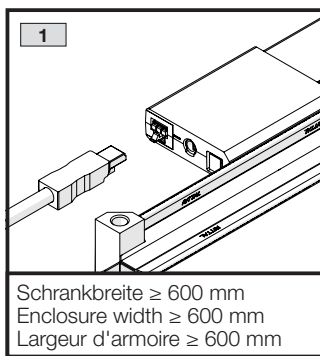
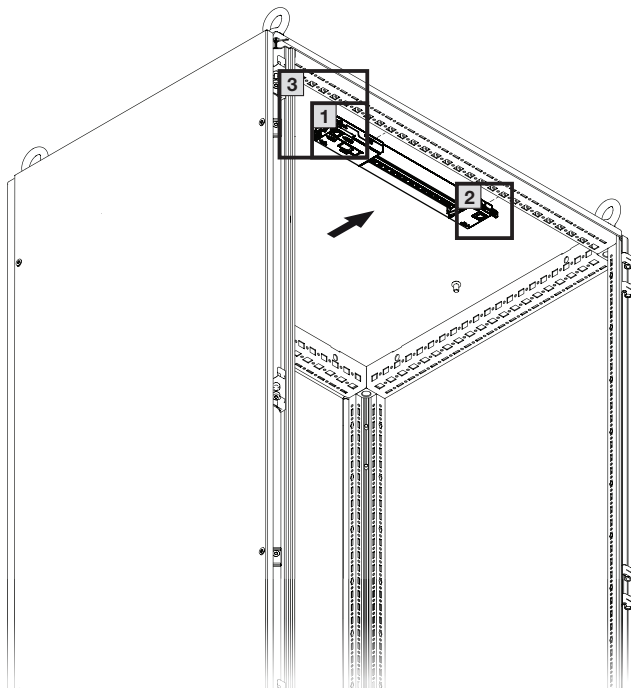




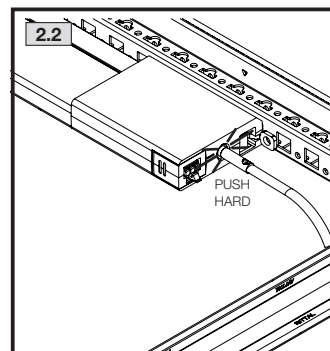
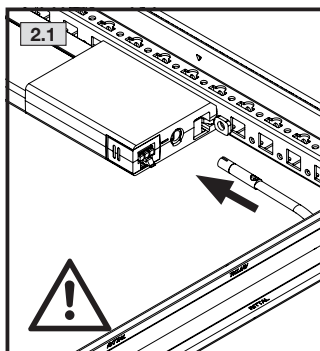
**7.1. Montage Systemleuchte LED**  
**7.1. Assembling the LED system light**  
**7.1. Montage des lampes à diodes**

DK 7859.000

VX25/TS8



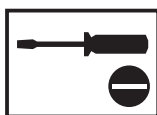
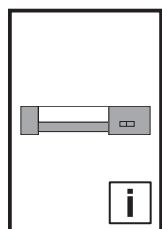
Schrankbreite  $\geq$  600 mm  
 Enclosure width  $\geq$  600 mm  
 Largeur d'armoire  $\geq$  600 mm



Die Steckverbindung des Türpositionsschalters muss mit hohem Kraftaufwand in die Leuchte eingesteckt werden.

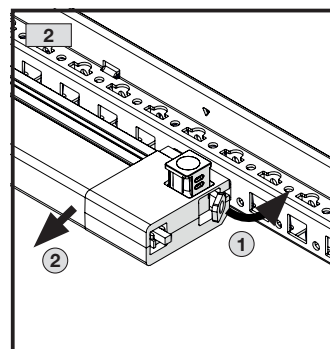
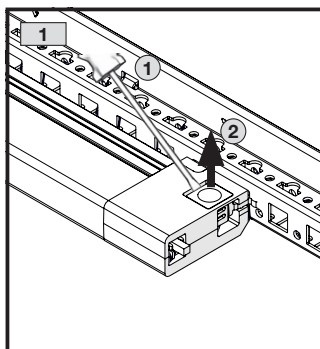
Considerable force must be used when inserting the connector of the door-operated switch into the light.

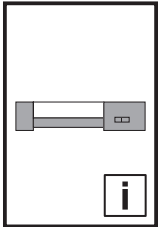
Le connecteur du contact de porte doit être inséré avec force dans la lampe.



**7.2. Demontage Systemleuchte LED**  
**7.2. Removing the LED system light**  
**7.2. Démontage des lampes à diodes**

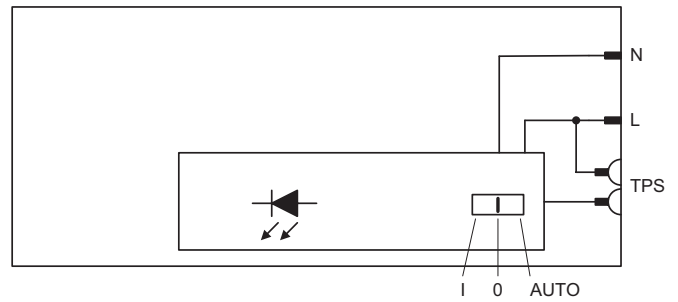
DK 7859.000





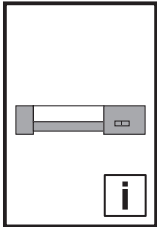
8. Schaltpläne  
8. Wiring diagrams  
8. Plans de raccordement

DK 7859.000

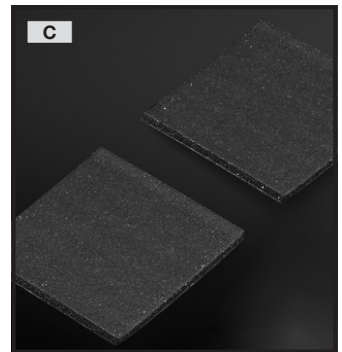
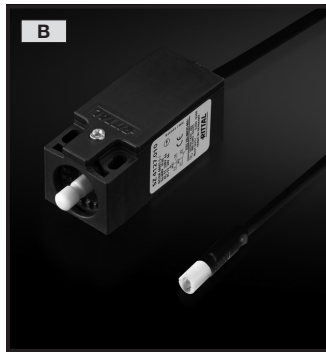
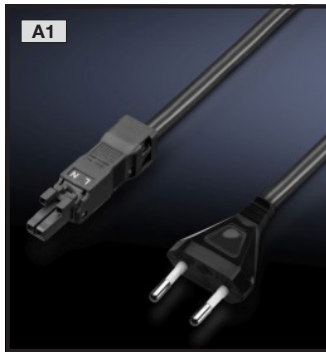


Schalterstellung/Switch position/Positions de l'interrupteur

0	AUTO		I



**9. Zubehör**  
**9. Accessories**  
**9. Accessoires**



	Anschluss Steckverbinder Connector connection Raccordement du connecteur	Länge mm Length mm Longueur mm	VE (St.) Packs of UE (p.)	Ausführung Version Version	Best.-Nr. DK Model No. DK Référence DK
<b>A1</b>	Typ C bzw. CEE 7/16 nach EN 50075 Type C or CEE 7/16 to EN 50075 Type C ou CEE 7/16 selon EN 50075	2000	1	ENEC	<b>DK 7859.010</b>
<b>A2</b>	Typ C18 nach IEC 60320 Type C 18 to IEC 60320 Type C 18 selon CEI 60320	2000	1	ENEC/UL	<b>DK 7859.020</b>
	Türpositionsschalter mit Einbauszubehör Door-operated switch with mounting accessories Contact de porte avec accessoires de montage	Länge mm Length mm Longueur mm	Technische Daten Technical data Informations techniques	VE (St.) Packs of UE (p.)	Best.-Nr. SZ Model No. SZ Référence SZ
<b>B</b>	Anschlussleitung Connection cable Câble de raccordement	800	230 V AC/ 24 V DC 2,5 A	1	ENEC <b>2500.460*</b> UL <b>2500.470*</b>
<b>C</b>	Befestigungssatz Magnet (Magnete liegen der Leuchte DK 7859.000 bei) Magnet mounting kit (magnets are supplied loose with light DK 7859.000) Kit de fixation magnétique (les aimants sont joints à la lampe DK 7859.000)		2		<b>2500.490</b>

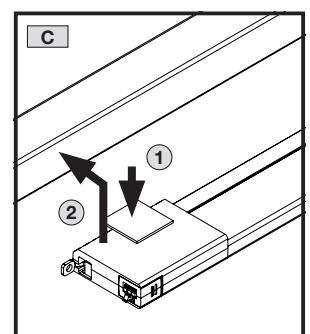
\*Betriebstemperatur/Operating temperature/Température de fonctionnement: -20 °C ... +70 °C  
Lagertemperatur/Storage temperature/Température de stockage: -25 °C ... +80 °C

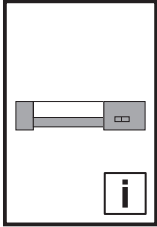


Nur für statische Einsatzbedingungen geeignet. Geeignet im Temperaturbereich von -10 °C bis +50 °C.  
Die zu verklebenden Oberflächen müssen sauber, trocken und fettfrei sein. Oberflächen mit handelsüblichen Spiritus reinigen und gut ablüften. Bei der Verklebung für gleichmäßigen und ausreichenden Anpressdruck sorgen.  
Eine Aushärtezeit des Klebers von ca. 24h zur Erreichung der maximalen Belastung ist zu berücksichtigen.

Suitable for static operating conditions only. Suitable for use within the temperature range from -10 °C to +50 °C.  
The surfaces to be stuck with adhesive must be clean, dry and free of grease. Clean the surfaces with commercially available alcohol and dry with air. Make sure that you apply a continuous pressure when bonding.  
A cure time of approx. 24 hours for the adhesive to achieve maximum load capacity must be taken into account.

À utiliser uniquement dans des conditions de fonctionnement statiques. Opérationnelle dans une plage de températures allant de -10 °C à +50 °C.  
Les surfaces à coller doivent être propres, sèches et sans traces de graisses. Nettoyer la surface à l'alcool et la laisser sécher. Exercer une pression régulière et suffisante lors du collage.  
Tenir compte d'une durée de polymérisation de la colle d'env. 24h pour atteindre la résistance maximale.





**10. Technische Informationen**  
**10. Technical information**  
**10. Caractéristiques techniques**

Best.-Nr. SZ Model No. SZ Référence SZ	<b>7859.000</b>
--	-----------------

**Elektrische Anschlusswerte/Electrical ratings/Puissances électriques**

Nennleistung Rated output Puissance nominale	7 W, 600 lm
Nennspannung Rated voltage Tension nominale	100 – 230 V AC ± 10 % bei/at/à 50 – 60 Hz
Nennstrom bei 100 V AC/230 V AC Rated current at 100 V AC/230 V AC Courant nominal à 100 V AC/230 V AC	70 – 35 mA

**Schutzart und Schutzklasse/Protection category and protection class/Indice et catégorie de protection**

Schutzart/Schutzklasse Protection category/protection class Indice / catégorie de protection	IP 20/II
--	----------

**Leuchtmittel LED/LED lamp/Lampes à diodes**

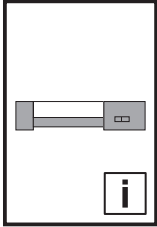
Max. Lebensdauer Max. service life Durée de vie max.	50000 h
Lichtfarbe Light colour Couleur de l'éclairage	4000 K

**Normen und Kennzeichnungen/Standards and labels/Normes et homologations**

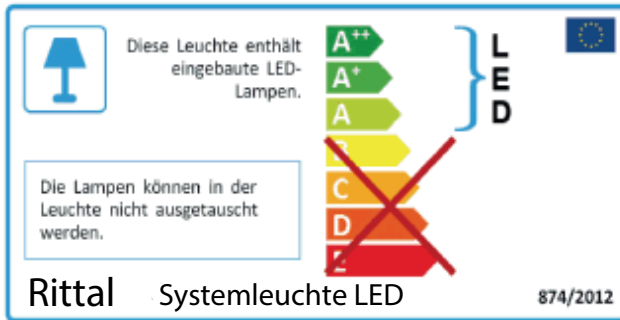
Kennzeichnung Label Homologations	CE, ENEC, EAC, CCC, cULus/CSA
Prüfnorm Test standard Normes	DIN EN 60 598-1 : 2012-11 DIN EN 55 015 : 2013-06 + A1 : 2015 IEC 60950-1:2005 (Second Edition) + 1:2009 + 2:2013
Störaussendung Emitted interference Émission de perturbations	DIN EN 61 000-6-3 : 2011-09
Störfestigkeit Immunity to interference Résistance au brouillage	DIN EN 61 000-6-2 : 2005

**Weitere Daten/Other data/Autres caractéristiques**

Masse Mass Masse	ohne Steckdose/without socket/sans prise
	ca./approx./env. 280 g
Betriebstemperatur Operating temperature Température de fonctionnement	-20 °C – +55 °C bei/at/à 5 – 85% rel. Luftfeuchtigkeit/rel. humidity/d'humidité relative de l'air nicht kondensierend/non-condensing/sans condensation
Lagertemperatur Storage temperature Température de stockage	-40 °C – +85 °C bei/at/à 5 – 95% rel. Luftfeuchtigkeit/rel. humidity/d'humidité relative de l'air nicht kondensierend/non-condensing/sans condensation



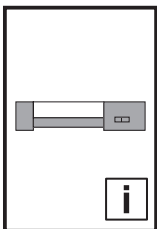
**10. Technische Informationen**  
**10. Technical information**  
**10. Caractéristiques techniques**



This light contains LED lamps.  
 Ces lampes contiennent des diodes électroluminescentes.

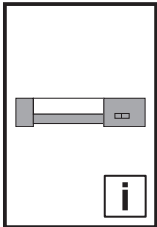
These lamps cannot be exchanged.  
 Ces diodes ne peuvent pas être remplacées.

System light LED  
 Lampes à diodes



**11. Garantie**  
**11. Warranty**  
**11. Garantie**

Es gelten die in den Verkaufs- und Lieferbedingungen der jeweiligen Rittal Vertriebs- und Tochtergesellschaften genannten Bedingungen.  
 The terms of sale and delivery of the individual Rittal sales agencies and subsidiaries apply.  
 Les conditions stipulées dans les conditions de vente et de livraison des représentations et des filiales correspondantes de Rittal sont contractuelles.



**12. Kundendienstadressen**  
**12. Customer service addresses**  
**12. Adresses des services après-vente**

Unsere 5 strategischen Service-HUBs in Deutschland, den USA, Brasilien, China und Indien dienen als zentrale Knotenpunkte für die jeweilige Region. Diese weltweite Vernetzung ermöglicht eine schnelle und effiziente Serviceabwicklung.  
 Our 5 strategic service hubs in Germany, the USA, Brazil, China and India serve as central nodes for the respective region. This worldwide network permits rapid and efficient processing of all service requests.  
 Nos 5 plateformes après-vente stratégiques en Allemagne, aux USA, au Brésil, en Chine et en Inde constituent les bases pour garantir un service après-vente mondial rapide et efficace en s'appuyant sur le réseau de toutes les filiales et agents Rittal à travers le monde.

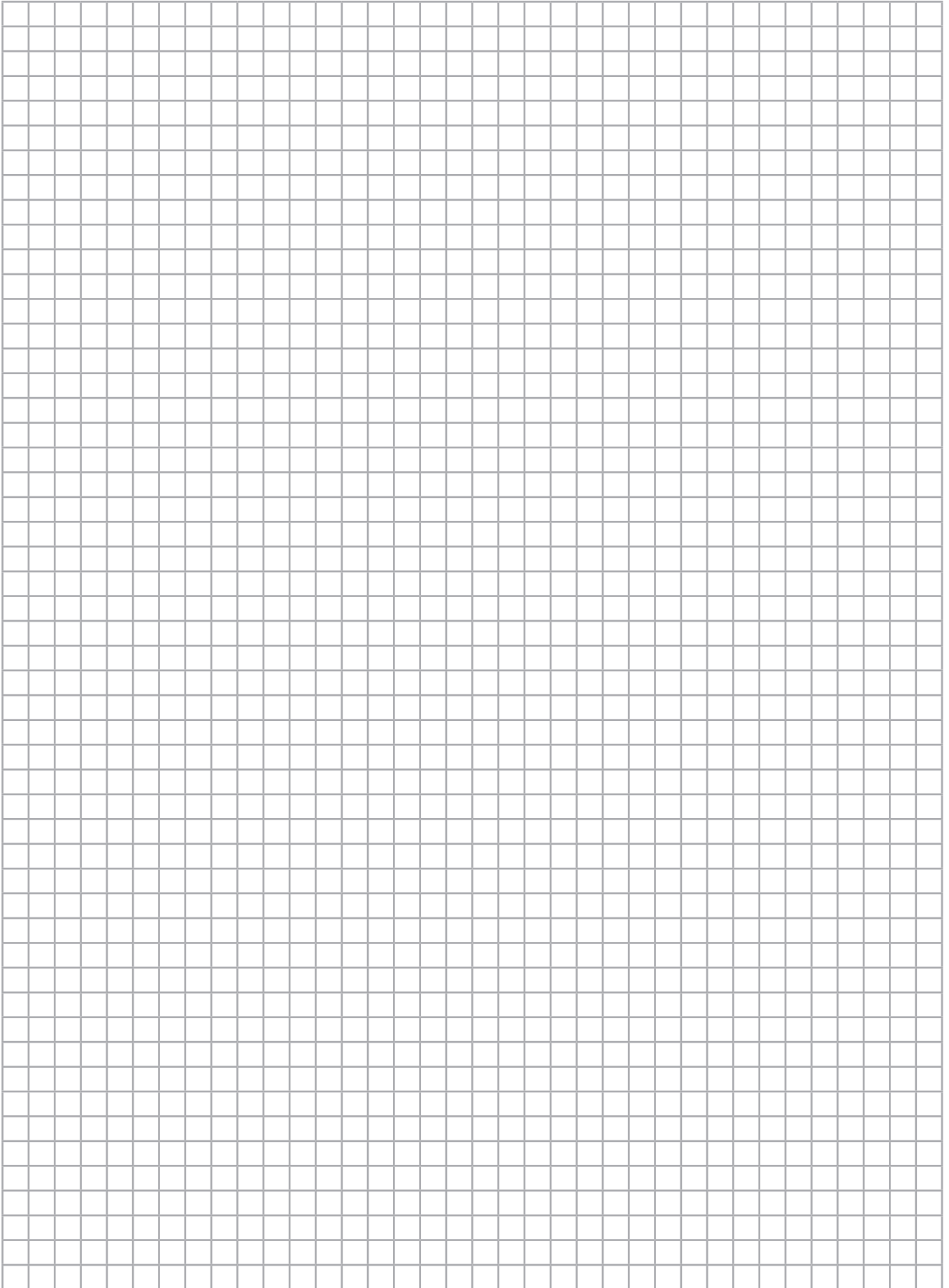
**Headquarter Deutschland**  
**Headquarters Germany**  
**Siège en Allemagne**  
 RITTAL GmbH & Co. KG  
 Auf dem Stuetzelberg  
 35745 Herborn  
 Germany  
 Phone +49(0)2772 505-1855  
 Fax +49(0)2772 505-1850  
 E-mail: service@rittal.de

**Service-HUB USA**  
**Service HUB USA**  
**Plateforme de service aux États-Unis**  
 RITTAL Corporation  
 801 State Route 55 Dock 25  
 Urbana, OH 43078  
 Phone +1 800 477 4000, option 3  
 E-mail: service@rittal.us  
 www.rittal-corp.com

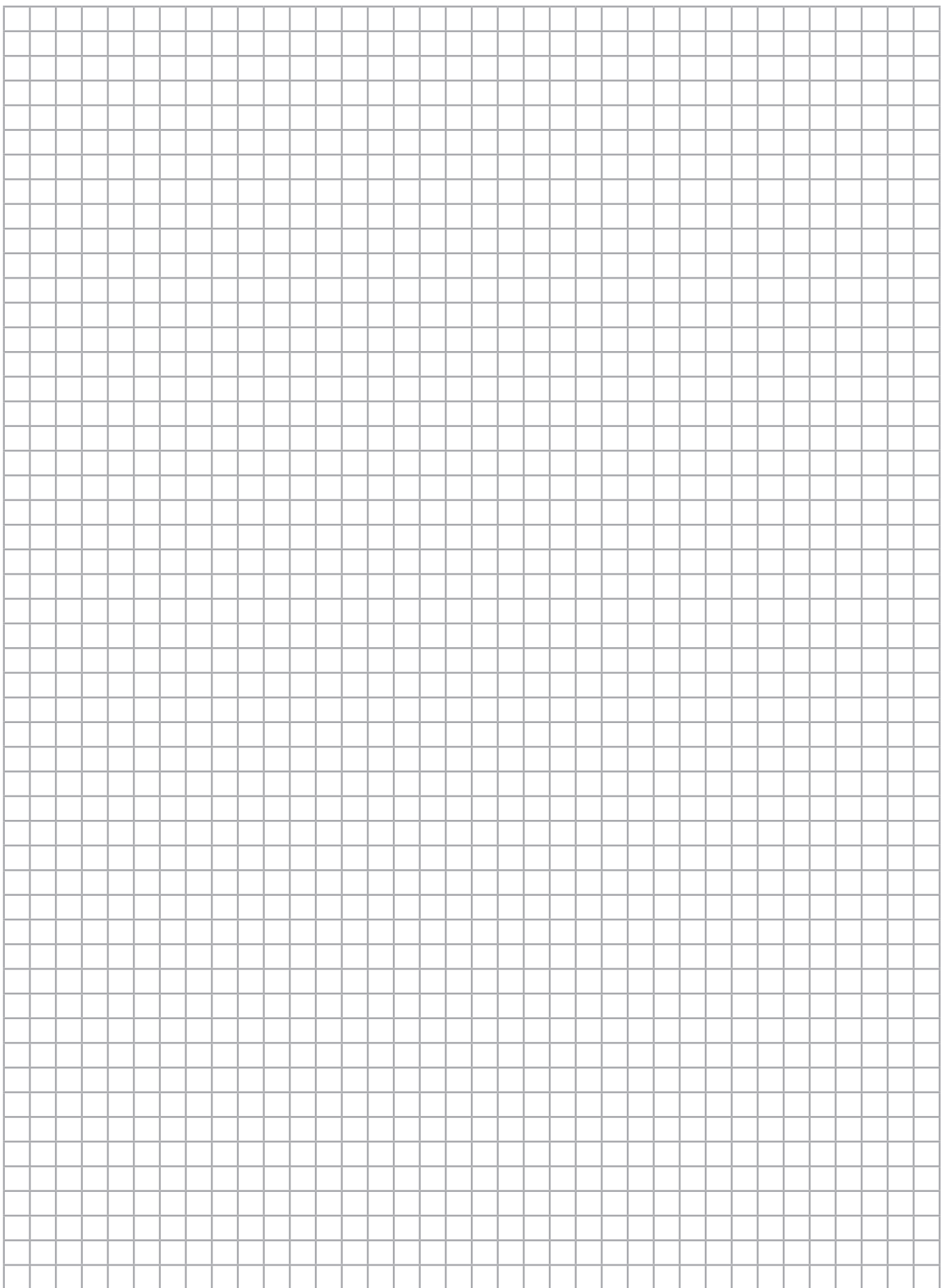
**Service-HUB Brasilien**  
**Service HUB Brazil**  
**Plateforme de service au Brésil**  
 RITTAL Sistemas Eletromecânicos Ltda.  
 Av. Cândido Portinari, 1174  
 Vila Jaguara  
 05114-001 São Paulo - SP  
 Phone +55 (11) 3622 2361  
 Fax +55 (11) 3622 2399  
 E-mail: service@rittal.com.br

**Service-HUB China**  
**Service HUB China**  
**Plateforme de service en Chine**  
 RITTAL Electro-Mechanical Technology Co. Ltd.  
 No. 1658, Minyi Road  
 Songjiang District  
 Shanghai, 201612  
 Phone +86 21 5115 7799-213  
 Fax +86 21 5115 7788  
 E-mail: service@rittal.cn

**Service-HUB Indien**  
**Service HUB India**  
**Plateforme de service en Inde**  
 RITTAL India Pvt. Ltd.  
 Nos. 23 & 24, KIADB  
 Industrial Area Veerapura  
 Doddaballapur-561 203  
 Bengaluru District  
 Phone +91 (80) 22890792  
 Fax +91 (80) 7623 343  
 E-mail: service@rittal-india.com







# Rittal – The System.

---

**Faster – better – everywhere.**

- Enclosures
- Power Distribution
- Climate Control
- IT Infrastructure
- Software & Services

You can find the contact details of all Rittal companies throughout the world here.



[www.rittal.com/contact](http://www.rittal.com/contact)

RITTAL GmbH & Co. KG  
Postfach 1662 · D-35726 Herborn  
Phone +49(0)2772 505-0 · Fax +49(0)2772 505-2319  
E-mail: [info@rittal.de](mailto:info@rittal.de) · [www.rittal.com](http://www.rittal.com)

09.2018/D-0000-00001167REV02

ENCLOSURES

POWER DISTRIBUTION

CLIMATE CONTROL

IT INFRASTRUCTURE

SOFTWARE & SERVICES

FRIEDHELM LOH GROUP

