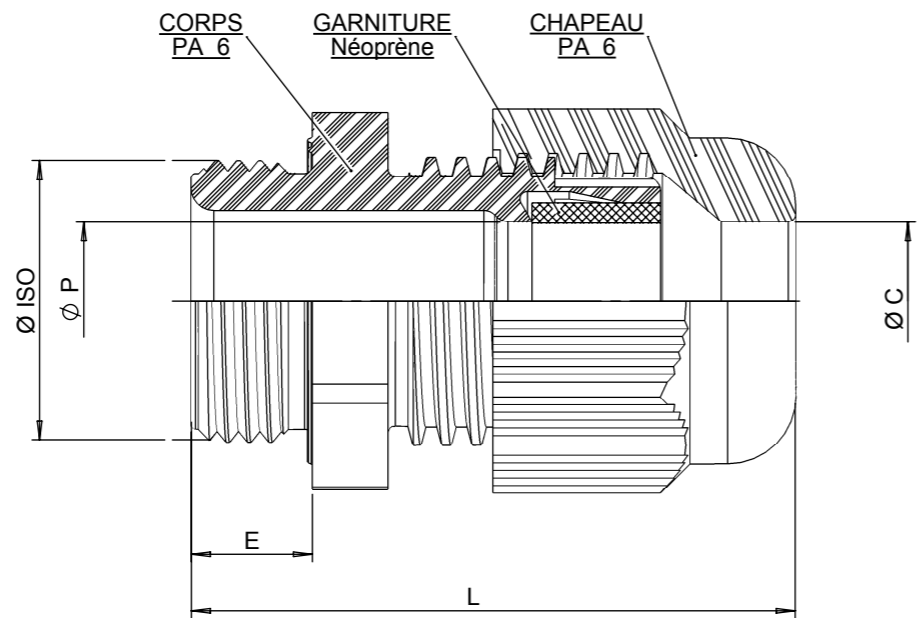
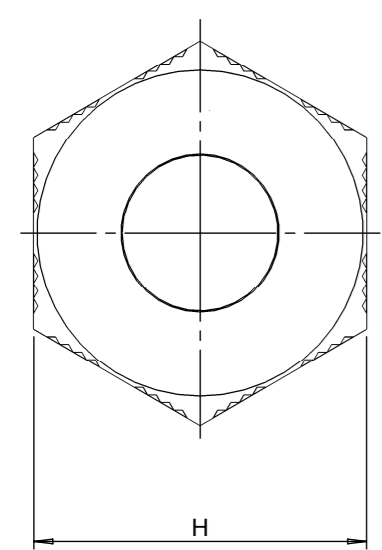
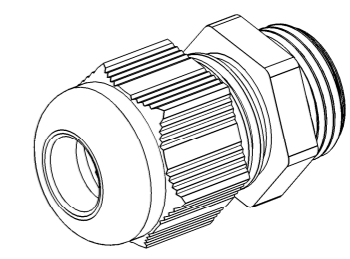


Ø ISO	REFERENCES S.I.B.				CAPACITE* mini / MAXI	H mm	E mm	L mm	Ø C mm	Ø P mm	Couples de serrage Nm			Poids Kg
	GRIS RAL 7001	GRIS RAL 7035	NOIR RAL 9005	BLANC RAL 9010							Ømin	Ømax	Corps	
<b>M 12</b>	<b>F 7021 209</b>	<b>F 7021 200</b>	<b>F 8021 200</b>	<b>F 7621 200</b>	<b>2,5 / 6,5</b>	15	8	32	6,7	6,8	0,5	0,6	2,0	0,003
M 12 RED	F 7021 249	F 7021 240	F 8021 240	F 7621 240	1,5 / 05						0,8	1,5	2,0	0,004
<b>M 16/09</b>	<b>F 7021 659</b>	<b>F 7021 650</b>	<b>F 8021 650</b>	<b>F 7621 650</b>	<b>2,5 / 08</b>	19	10	37	8,5	8,7	1,5	1,5	2,5	0,007
M 16/09 RED	F 7021 669	F 7021 660	F 8021 660	F 7621 660	1,5 / 06						1,0	1,4	2,5	0,008
<b>M 16/11</b>	<b>F 7021 609</b>	<b>F 7021 600</b>	<b>F 8021 600</b>	<b>F 7621 600</b>	<b>3,5 / 10</b>	22	10	39	10,5	10,5	4,0	2,5	2,5	0,008
M 16/11 RED	F 7021 649	F 7021 640	F 8021 640	F 7621 640	02 / 07						1,6	2,0	2,5	0,009
<b>M 20/13</b>	<b>F 7022 059</b>	<b>F 7022 050</b>	<b>F 8022 050</b>	<b>F 7622 050</b>	<b>07 / 12</b>	24	10	40	12,5	12,5	2,5	2,5	6,0	0,012
M 20/13 RED	F 7022 069	F 7022 060	F 8022 060	F 7622 060	03 / 09						3,5	2,2	6,0	0,013
<b>M 20/16</b>	<b>F 7022 009</b>	<b>F 7022 000</b>	<b>F 8022 000</b>	<b>F 7622 000</b>	<b>8 / 14</b>	27	10	43	14,5	14,5	2,7	2,3	6,0	0,013
M 20/16 RED	F 7022 049	F 7022 040	F 8022 040	F 7622 040	05 / 12						1,5	2,4	6,0	0,014
<b>M 25/16</b>	<b>F 7022 559</b>	<b>F 7022 550</b>	<b>F 8022 550</b>	<b>F 7622 550</b>	<b>8 / 14</b>	27	10	45	14,5	14,5	1,6	1,7	10,0	0,014
M 25/16 RED	F 7022 569	F 7022 560	F 8022 560	F 7622 560	05 / 12						2,0	2,4	10,0	0,016
<b>M 25/21</b>	<b>F 7022 509</b>	<b>F 7022 500</b>	<b>F 8022 500</b>	<b>F 7622 500</b>	<b>9 / 18</b>	33	10	49	18,5	18,5	3,8	4,8	10,0	0,021
M 25/21 RED	F 7022 549	F 7022 540	F 8022 540	F 7622 540	07 / 16						4,0	2,8	10,0	0,023
<b>M 32</b>	<b>F 7023 209</b>	<b>F 7023 200</b>	<b>F 8023 200</b>	<b>F 7623 200</b>	<b>14 / 25</b>	42	10	52	25,5	25,5	5,5	6,0	14,0	0,034
M 32 RED	F 7023 249	F 7023 240	F 8023 240	F 7623 240	11 / 21						4,7	4,0	14,0	0,036
<b>M 40</b>	<b>F 7024 009</b>	<b>F 7024 000</b>	<b>F 8024 000</b>	<b>F 7624 000</b>	<b>18 / 32</b>	53	10	62	32,5	32,5	10,0	6,5	15,0	0,061
M 40 RED	F 7024 049	F 7024 040	F 8024 040	F 7624 040	13 / 24,5						6,7	6,0	15,0	0,064
<b>M 50</b>	<b>F 7025 009</b>	<b>F 7025 000</b>	<b>F 8025 000</b>	<b>F 7625 000</b>	<b>24 / 38,5</b>	60	12	67	39	39	7,5	10,0	24,0	0,080
M 50 RED	F 7025 049	F 7025 040	F 8025 040	F 7625 040	17 / 31						8,5	9,0	24,0	0,082
<b>M 63</b>	<b>F 7026 309</b>	<b>F 7026 300</b>	<b>F 8026 300</b>	<b>F 7626 300</b>	<b>35 / 48</b>	70	12	68	48,5	48,5	7,0	16,0	29,0	0,089
M 63 RED	F 7026 349	F 7026 340	F 8026 340	F 7626 340	26 / 39						12,0	10,0	29,0	0,093

EN COURS DE  
CERTIFICATION



<b>J</b>	Ajout gamme en blanc + mise à jour capacités	VHN	18/10/18		
<b>I</b>	Modifications administratives	ADL	13/09/17		
IND	MODIFICATIONS	NOM	DATE	VERIFIE	DATE
MATERIE :		DIMENSIONS :		ETAT FINAL :	
DESIGNATION :		CODE :		ECH : 1:2	
TOLERANCE GENE :		DESSINE PAR : DAUDY		DATE : 12/10/1999	
VERIFIE PAR :		DATE :			
N.F. EXCLUS INCLUS		FIN MOYEN		SCHLEMMER Industry & Building parts	
				SIB-TEC ISO Polyamide 6 Certifié SIB	
RUGOSITE GENE :		SUIVANT NORME :		POIDS (g) :	
			Ce document est la propriété de SIB - ADR. Il ne peut être communiqué à des tiers sans son autorisation.		
			A3		
			CLIENT :		
			PLAN CLIENT N° :		
			PLAN SIB N° :		
			IND		
			F 7020 000C J		

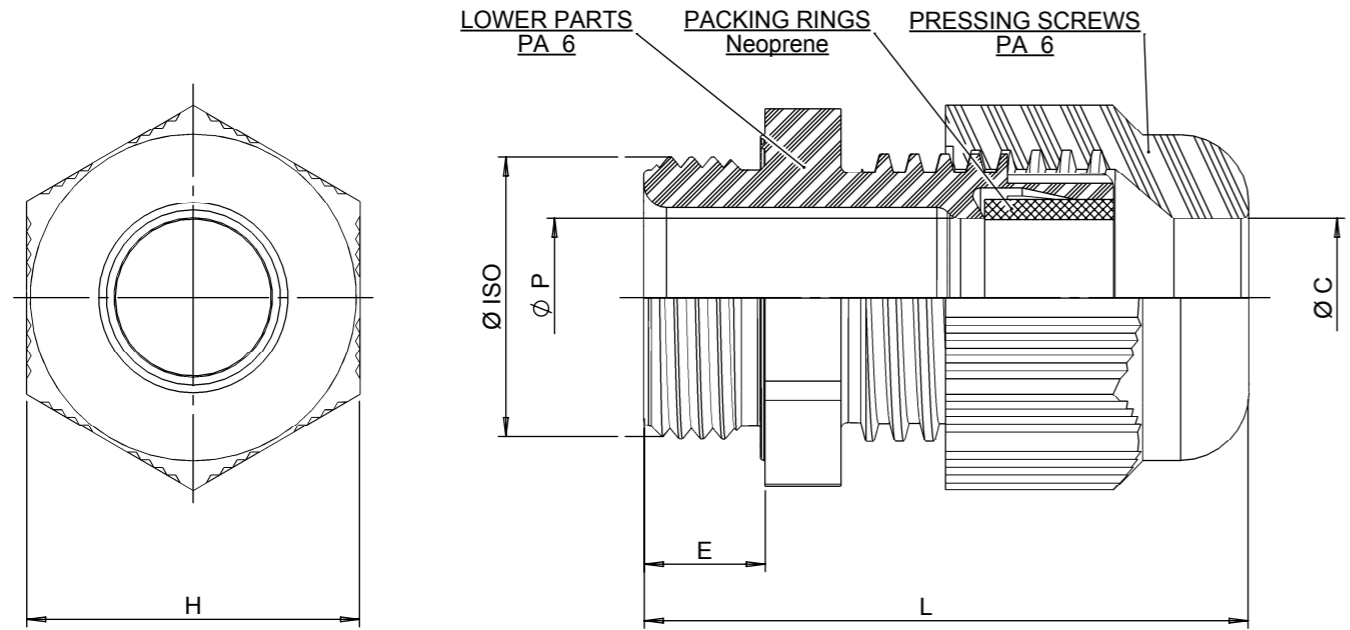
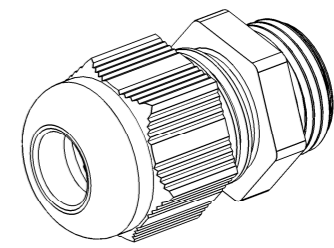
Ø ISO	GREY RAL 7001	EDP, Art, Nr,		BLACK RAL 9005	WHITE RAL 9010	CLAMPING RANGE mini / MAXI	H mm	E mm	L mm	Ø C mm	Ø P mm	Torques Nm			Weight Kg
		GREY RAL 7035										Ømin	Ømax	Body	
<b>M 12</b>	<b>F 7021 209</b>	<b>F 7021 200</b>	<b>F 8021 200</b>	<b>F 7621 200</b>	<b>2,5 / 6,5</b>	15	8	32	6,7	6,8	0,5	0,6	2,0	0,003	
M 12 RED	F 7021 249	F 7021 240	F 8021 240	F 7621 240	1,5 / 05						0,8	1,5	2,0	0,004	
<b>M 16/09</b>	<b>F 7021 659</b>	<b>F 7021 650</b>	<b>F 8021 650</b>	<b>F 7621 650</b>	<b>2,5 / 08</b>	19	10	37	8,5	8,7	1,5	1,5	2,5	0,007	
M 16/09 RED	F 7021 669	F 7021 660	F 8021 660	F 7621 660	1,5 / 06						1,0	1,4	2,5	0,008	
<b>M 16/11</b>	<b>F 7021 609</b>	<b>F 7021 600</b>	<b>F 8021 600</b>	<b>F 7621 600</b>	<b>3,5 / 10</b>	22	10	39	10,5	10,5	4,0	2,5	2,5	0,008	
M 16/11 RED	F 7021 649	F 7021 640	F 8021 640	F 7621 640	02 / 07						1,6	2,0	2,5	0,009	
<b>M 20/13</b>	<b>F 7022 059</b>	<b>F 7022 050</b>	<b>F 8022 050</b>	<b>F 7622 050</b>	<b>07 / 12</b>	24	10	40	12,5	12,5	2,5	2,5	6,0	0,012	
M 20/13 RED	F 7022 069	F 7022 060	F 8022 060	F 7622 060	03 / 09						3,5	2,2	6,0	0,013	
<b>M 20/16</b>	<b>F 7022 009</b>	<b>F 7022 000</b>	<b>F 8022 000</b>	<b>F 7622 000</b>	<b>8 / 14</b>	27	10	43	14,5	14,5	2,7	2,3	6,0	0,013	
M 20/16 RED	F 7022 049	F 7022 040	F 8022 040	F 7622 040	05 / 12						1,5	2,4	6,0	0,014	
<b>M 25/16</b>	<b>F 7022 559</b>	<b>F 7022 550</b>	<b>F 8022 550</b>	<b>F 7622 550</b>	<b>8 / 14</b>	27	10	45	14,5	14,5	1,6	1,7	10,0	0,014	
M 25/16 RED	F 7022 569	F 7022 560	F 8022 560	F 7622 560	05 / 12						2,0	2,4	10,0	0,016	
<b>M 25/21</b>	<b>F 7022 509</b>	<b>F 7022 500</b>	<b>F 8022 500</b>	<b>F 7622 500</b>	<b>9 / 18</b>	33	10	49	18,5	18,5	3,8	4,8	10,0	0,021	
M 25/21 RED	F 7022 549	F 7022 540	F 8022 540	F 7622 540	07 / 16						4,0	2,8	10,0	0,023	
<b>M 32</b>	<b>F 7023 209</b>	<b>F 7023 200</b>	<b>F 8023 200</b>	<b>F 7623 200</b>	<b>14 / 25</b>	42	10	52	25,5	25,5	5,5	6,0	14,0	0,034	
M 32 RED	F 7023 249	F 7023 240	F 8023 240	F 7623 240	11 / 21						4,7	4,0	14,0	0,036	
<b>M 40</b>	<b>F 7024 009</b>	<b>F 7024 000</b>	<b>F 8024 000</b>	<b>F 7624 000</b>	<b>18 / 32</b>	53	10	62	32,5	32,5	10,0	6,5	15,0	0,061	
M 40 RED	F 7024 049	F 7024 040	F 8024 040	F 7624 040	13 / 24,5						6,7	6,0	15,0	0,064	
<b>M 50</b>	<b>F 7025 009</b>	<b>F 7025 000</b>	<b>F 8025 000</b>	<b>F 7625 000</b>	<b>24 / 38,5</b>	60	12	67	39	39	7,5	10,0	24,0	0,080	
M 50 RED	F 7025 049	F 7025 040	F 8025 040	F 7625 040	17 / 31						8,5	9,0	24,0	0,082	
<b>M 63</b>	<b>F 7026 309</b>	<b>F 7026 300</b>	<b>F 8026 300</b>	<b>F 7626 300</b>	<b>35 / 48</b>	70	12	68	48,5	48,5	7,0	16,0	29,0	0,089	
M 63 RED	F 7026 349	F 7026 340	F 8026 340	F 7626 340	26 / 39						12,0	10,0	29,0	0,093	

Standard Sealing  
IP68

Permanent temperature on application  
- 40 / + 100° C

According to EN 62444

Certification ongoing



<b>J</b>	Adding white range + clamping ranges updated	VHN	18/10/18		
<b>I</b>	Clamping ranges modified	VHN	03/05/18		
IND	MODIFICATIONS	NOM	DATE	VERIFIE	DATE
MATIERE :		DIMENSIONS :		ETAT FINAL :	
DESIGNATION :		CODE :		ECH : 1:2	
TOLERANCE GENE :		DESSINE PAR : DAUDY		DATE : 12/10/1999	
VERIFIE PAR :		DATE :			
N.F. EXCLUS INCLUS FIN MOYEN		SCHLEMMER Industry & Building parts		Ce document est la propriété de SIB - ADR. Il ne peut être communiqué à des tiers sans son autorisation.	
		ISO SIB-TEC CG Polyamide 6 SIB Certified		A3	
		SUIVANT NORME :		PLAN CLIENT N° :	
		POIDS (g) :		PLAN SIB N° :	
				IND	
				F 7020 000C J	
RUGOSITE GENE :		SUIVANT NORME :		POIDS (g) :	