



LAVA[®] BATH 2.0

Infrarotheizung / Infrared heating

Montage- und Gebrauchsanleitung
Installation and usage instructions
Installatie- en bedieningsinstructies
Instructions d'installation et d'utilisation

ALLGEMEIN

LAVA® BATH 2.0 Infrarotheizung von ETHERMA sind als Direktheizgeräte vielseitig einsetzbar. Elegante Form, einfache Installation und leichte Bedienung, hohe Zuverlässigkeit und maximale Strahlungsleistung bei minimalem Konvektionsanteil zeichnen sie besonders aus.

Diese Anleitung gibt wichtige Hinweise für die Sicherheit, die Installation, den Gebrauch und die Wartung der Geräte. Bitte lesen Sie die in dieser Anleitung aufgeführten Informationen daher sorgfältig durch.

Der Hersteller haftet nicht, wenn die nachstehenden Anweisungen nicht beachtet werden. Die Geräte dürfen nicht missbräuchlich, d.h. entgegen der vorgesehenen Verwendung, benutzt werden.

Die Verpackung Ihrer hochwertigen LAVA® BATH Infrarotheizung besteht aus recycelbaren Werkstoffen.

DIESE ANLEITUNG MUSS

- > dem Betreiber nach der Installation übergeben werden. Zusätzlich ist der Betreiber in die Funktionsweise des Strahlungsheizgeräts einzuweisen.
- > sorgfältig aufbewahrt und bei Besitzerwechsel dem neuen Eigentümer übergeben werden.

WARNUNG: Die Infrarotheizung darf nicht benutzt werden, wenn die Oberfläche beschädigt ist.

ÜBERHITZUNGS- BZW. ÜBERLASTUNGSSCHUTZ

Jeder Heizkörper besitzt einen Überhitzungsschutz, der im Fall einer Überhitzung auslöst. Das Gerät nimmt erst nach einer Abkühlung auf unter 45 °C den Betrieb automatisch wieder auf.

Dieses Heizgerät ist nicht dafür bestimmt, durch Personen (einschließlich Kindern) mit eingeschränkten physischen, sensorischen oder geistigen Fähigkeiten oder mangels Erfah-

rung und Wissen benutzt zu werden. Es sei denn, sie werden durch eine für Ihre Sicherheit zuständige Person beaufsichtigt oder erhalten von ihr Anweisungen, wie das Gerät zu benutzen ist. Kinder sollten beaufsichtigt werden, um sicherzustellen, dass sie nicht mit dem Gerät spielen.

Dieses Gerät kann von Kindern ab 8 Jahren und darüber sowie von Personen mit verringerten physischen, sensorischen oder mentalen Fähigkeiten oder Mangel an Erfahrung und Wissen benutzt werden, wenn sie beaufsichtigt oder bezüglich des sicheren Gebrauchs des Gerätes unterwiesen wurden und die daraus resultierenden Gefahren verstehen. Kinder dürfen nicht mit dem Gerät spielen. Reinigung und Benutzerwartung dürfen nicht von Kindern ohne Beaufsichtigung durchgeführt werden.

Kinder jünger als 3 Jahre sind fernzuhalten, es sei denn, sie werden ständig überwacht. Kinder ab 3 Jahre und jünger als 8 Jahre dürfen das Gerät nur ein- und ausschalten, wenn sie beaufsichtigt werden oder bezüglich des sicheren Gebrauchs des Gerätes unterwiesen wurden und die daraus resultierenden Gefahren verstanden haben, vorausgesetzt, dass das Gerät in seiner vorgesehenen Gebrauchslage platziert oder installiert ist. Kinder ab 3 Jahren und jünger als 8 Jahren dürfen den Stecker nicht in die Steckdose stecken, das Gerät nicht regeln, das Gerät nicht reinigen und/oder nicht die Wartung durchführen.

Das Gerät darf nur in montiertem Zustand in Betrieb genommen werden. Dieses Heizgerät darf nicht in unmittelbarer Nähe einer Badewanne, einer Dusche oder eines Schwimmbeckens benutzt werden. Das Heizgerät darf nicht in kleinen Räumen benutzt werden, die von Personen bewohnt werden, die nicht selbstständig den Raum verlassen können, es sei denn, eine ständige Überwachung ist gewährleistet.

Einige Teile des Produktes können sehr heiß werden und Verbrennungen verursachen. Besondere Vorsicht ist geboten, wenn Kinder und schutzbedürftige Personen anwesend sind.



WARNUNG: Das Abdecken der Oberfläche verursacht Überhitzungsgefahr! Bereits lokales Abdecken der Front, z.B. mit einem Handtuch, kann zum Überhitzen und zur Beschädigung des Heizelements führen.



WARNUNG: Dieses Gerät ist nur zum Trocknen von Textilien bestimmt, die mit Wasser gewaschen wurden.



ACHTUNG: Heiße Oberflächen am Gerät können Verbrennungen zur Folge haben. Gerät vor Wartungs- und Servicearbeiten ausschalten und abkühlen lassen.



ACHTUNG: Bei der Oberfläche der LAVA® BATH STEEL 2.0 Infrarotheizung kann es durch Umwelteinflüsse wie etwa direkte Sonneneinstrahlung, hohe Rauchbelastung, offene Feuerstellen, etc. zur Verfärbung des Farbtons kommen.



ACHTUNG: Jede Art von Belastung auf die Oberfläche, ob durch Anlehnen von Personen oder Gegenständen oder durch andere Krafteinwirkungen, sind zu vermeiden!

HINWEISE

- > LAVA® BATH Infrarotheizungen von ETHERMA entsprechen den einschlägigen Sicherheitsbestimmungen.
- > Installation und Erstinbetriebnahme sowie Reparaturen und Servicearbeiten dürfen nur von einem konzessionierten Fachmann oder einer qualifizierten Person unter Beachtung aller Sicherheitsvorschriften durchgeführt werden. Diese muss vorher prüfen, ob die Elektroanlage im Haus den geltenden Normen entspricht. Die Verantwortlichkeit des Herstellers ist auf die Lieferung des Gerätes begrenzt.
- > Die länderspezifischen Sicherheitsvorschriften sind zu beachten.
- > Örtliche Schutzmaßnahmen sind zu beachten.
- > Die Geräte sind nur für die senkrechte Wandmontage geeignet.
- > Diese Geräte sind nicht für die Verwendung in Garderoben und unter Kirchenbänken vorgesehen.
- > Bei Montage des Gerätes in Bädern sind die Schutzbereiche nach DIN VDE 0100 Teil 701 zu beachten.
- > Angegebene Mindestabstände müssen eingehalten werden.
- > In Bädern muss das Gerät so angebracht werden, dass Schalter und andere Regler nicht von einer sich in der Badewanne oder unter der Dusche befindlichen Person berührt werden können.
- > Aufgrund der niedrigen Oberflächentemperatur an der Rückseite (bis 40 °C) darf die Infrarotheizung auch an Holzwänden montiert werden.

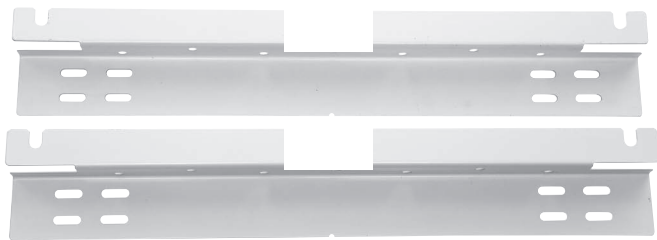
LIEFERUMFANG | VERPACKUNG

Die LAVA® BATH Infrartheizung ist ausschließlich mit den im Lieferumfang enthaltenen Befestigungsteilen anzubringen.

Schrauben und Dübeln (nicht im Lieferumfang enthalten) müssen dem Baumaterial der Wand (Mauerwerk, Beton, Gipsplatte, usw.) entsprechen. Die Wand muss eine ebene Fläche aufweisen.

STANDARDLIEFERUMFANG WANDMONTAGE:

- > LAVA® BATH 2.0 INFRAROTHEIZUNG
- > - 2 x Befestigungswinkel
- 4 x Sechskantschraube M8 x 16
- > - 1 x LAVA® Halti Handtuchhalter



ACHTUNG: Die Wand muss eine ebene Fläche aufweisen, da es sonst zu Spannungsschäden an der Oberfläche kommen kann.



STANDARDLIEFERUMFANG WANDMONTAGE:

- > LAVA® BATH 2.0 PURE INFRAROTHEIZUNG
- > - 2 x Befestigungswinkel
- 4 x Sechskantschraube M8 x 16
- > - 1 x LAVA® Halti Handtuchhalter weiß oder nano-anthrazit



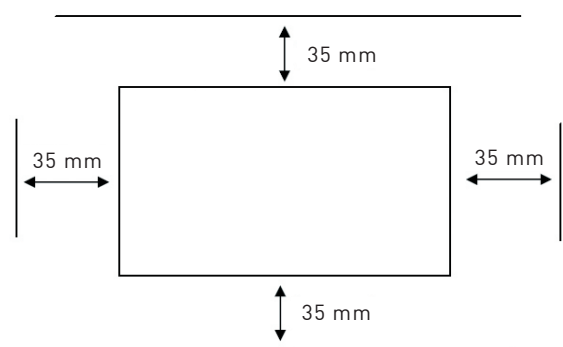
ABSTANDSMASSE

MONTAGE UND MINDESTABSTÄNDE:

LAVA® BATH Infrartheizungen sind so anzubringen, dass brennbare Gegenstände nicht entzündet werden können. Die Mindestabstände, insbesondere zu leicht brennbaren Gegenständen wie Vorhänge, Polstermöbel usw., dürfen nicht unterschritten werden. Bitte achten Sie darauf, dass das Infrarotheizgerät frei in den Raum abstrahlen kann.



ACHTUNG: Jede Art von Belastung auf die Oberfläche, ob durch Anlehnen von Personen oder Gegenständen oder durch andere Krafteinwirkungen, sind zu vermeiden!



Grafik: Mindestabstände Montage

WANDMONTAGE

Bitte überprüfen Sie vor dem Einbau das Stromanschlusskabel am Heizkörper und die Oberfläche. Diese dürfen keine Beschädigung aufweisen.

Sechskantschrauben lose an der Geräterückseite anbringen.

1. Position für die Befestigungswinkel je nach Produkttyp laut den Abbildungen Seite 5 auswählen.
2. Löcher laut den vorgegebenen Lochabständen Seite 5 bzw. laut der mitgelieferten Bohrschablone bohren.
3. Befestigungswinkel mit geeigneten Dübeln und Schrauben anschrauben.
4. LAVA® BATH Infrarothheizung auf Befestigungswinkel schieben und Sechskantschrauben anziehen.



ACHTUNG: Schrauben und Dübeln sind nicht im Lieferumfang enthalten und müssen dem Baumaterial der Wand entsprechen.



ACHTUNG: Beachten Sie die Mindestabstände und verwenden Sie die vorgeschriebenen Befestigungslöcher.



ACHTUNG: Die LAVA® Infrarothheizung darf nicht unmittelbar unterhalb einer Wandsteckdose montiert werden.

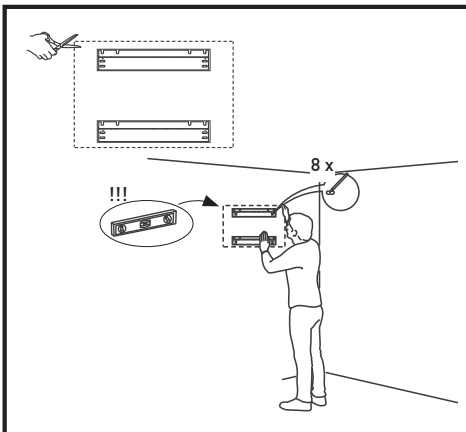
WARNHINWEIS

Zur Vermeidung einer Gefährdung für sehr junge Kinder wird empfohlen, dieses Gerät so zu installieren, dass sich die unterste beheizte Stange mindestens 600 mm über dem Fußboden befindet.

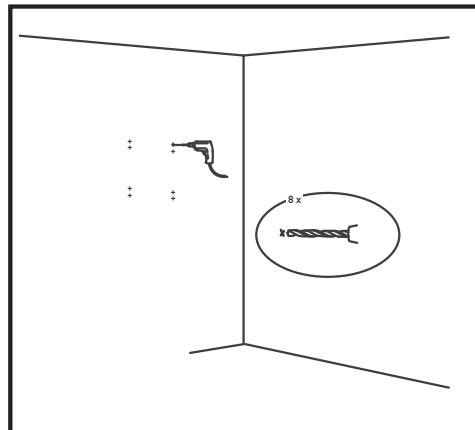
HINWEIS

Bitte beachten Sie die Montageanleitung für den Handtuchhalter für die korrekte Anbringung am Gerät.

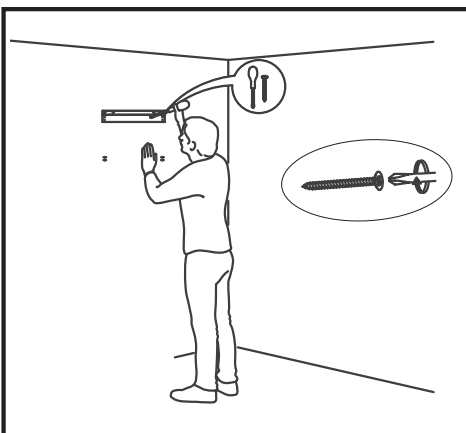
1



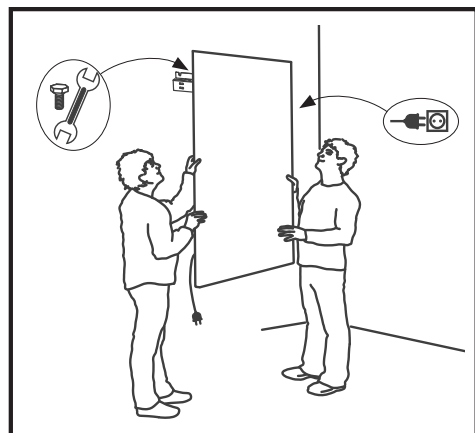
2



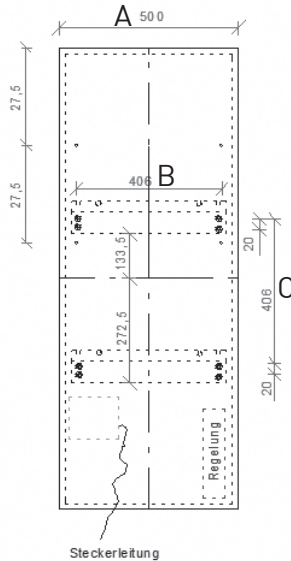
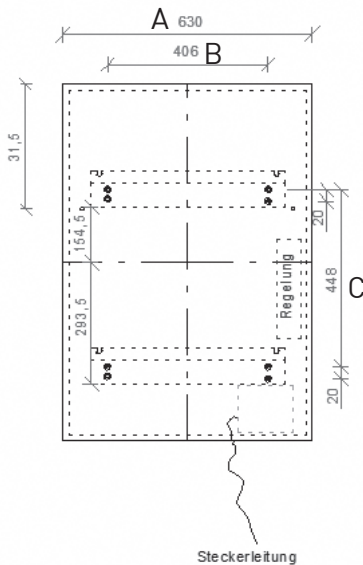
3



4



LOCHABSTÄNDE FÜR BOHRUNG SENKRECHTE WANDMONTAGE



Typ	Montage	Breite (A) mm	Abstand B mm	Abstand C mm	Befestigungswinkel
LAVA® BATH 2.0 / BATH DYL 350 W	senkrecht	630	406	448	2
LAVA® BATH 2.0 400 W	senkrecht	500	406	406	2
LAVA® BATH 2.0 / BATH DYL 500 W	senkrecht	630	406	448	2
LAVA® BATH 2.0 600 W	senkrecht	500	406	406	2
LAVA® BATH 2.0 / BATH DYL 700 W	senkrecht	630	406	448	2
LAVA® BATH 2.0 PURE 350 W	senkrecht	620	406	448	2
LAVA® BATH 2.0 PURE 500 W	senkrecht	620	406	448	2
LAVA® BATH 2.0 PURE 700 W	senkrecht	620	406	448	2

ELEKTRISCHER ANSCHLUSS

Das Heizgerät ist für den Festanschluss an einer Wandanschlussdose oder über eine Schukosteckdose vorgesehen.

Das Gerät wird durch Stecken der Steckeranschlussleitung in die Schukosteckdose angeschlossen (Wechselstromnetz).

HINWEIS

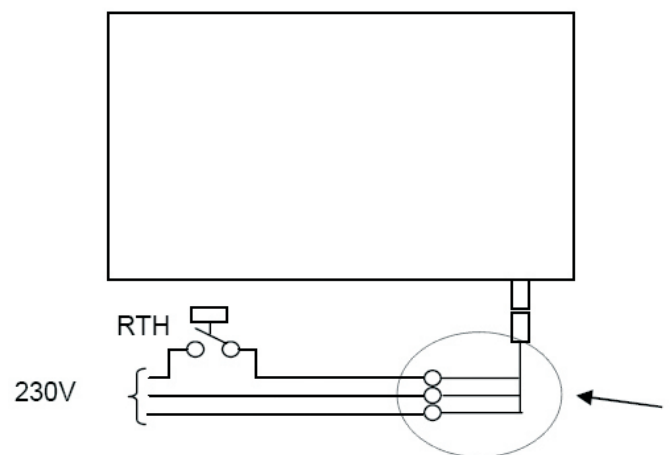
Sollte eine längere Anschlussleitung benötigt werden, so kann die Leitung gegen eine längere, Typ H05VV-F3G1,50 ausgetauscht werden. Ein direkter Anschluss an eine fest verlegte Leitung ist nur bis zu einem Querschnitt von 1,5 mm² zulässig (z.B. NYM-J3G1,5 mm²). Die Länge der Anschlussleitung muss zwischen 1,0 und 1,9 m sein.

Installationsseitig ist eine allpolige Trennvorrichtung mit einer Kontaktöffnungsweite von min. 3 mm in die fest verlegte elektrische Installation nach den Errichtungsbestimmungen einzubauen.

HEIZBETRIEB

Das Heizgerät wird entweder über einen direkten Anschluss an ein drahtgebundenes Raumthermostat, die einfache Integration eines Funkempfängers LAVA®-F oder eine Regelung direkt am Gerät mit dem Thermostat LAVA®-R oder Timer LAVA®-T gesteuert. Regelkomponenten, welches für den Betrieb notwendig sind, sind im Lieferumfang nicht enthalten. Diese können als Zubehör mitbestellt werden. Bitte beachten Sie die Bedienungsanleitung des jeweiligen Thermostates.

Beim Entfernen des Steckers aufgrund einer Fixinstallation entsteht kein Garantieverlust.



Grafik: Schaltbild Anschluss



ACHTUNG: Sollte die Netzanschlussleitung des Gerätes beschädigt werden, muss diese umgehend von einem Fachmann ersetzt werden.

GEBRAUCHSANLEITUNG FÜR DEN BENUTZER

HEIZBETRIEB

Die Infrarotheizung weist einen sehr hohen Strahlungsanteil und einen geringen konvektiven Anteil bei der Heizleistung auf. Die Oberflächentemperatur beträgt aus max. ca. 80 °C, sodass der LAVA® BATH ideal als Zusatzheizung und dank des inkludierten Handtuchhalters als Handtuchwärmer einzusetzen ist.

Die Infrarotheizung von ETHERMA erwärmt vorwiegend Festkörper und nur zu einem geringen Anteil direkt die Raumluft, somit eignen sich diese Geräte hervorragend zur zusätzlichen Temperierung.

Je nach Größe des Gerätes benötigt die Infrarotheizung eine gewisse Zeit bis die Betriebstemperatur erreicht ist. Erst danach kommt der Strahlungseffekt voll zur Geltung. Die für das Produkt produzierte Glasscheibe besteht aus 6 mm Einscheiben-Sicherheits-Glas (ESG). Dieses ist im Gegensatz zu herkömmlichen Gläsern wesentlich widerstandsfähiger und ist für deutlich höhere Schlagkräfte ausgelegt. Dennoch sollten Sie übermäßige Beanspruchungen vermeiden. Im Falle einer Beschädigung zerspringt ESG in viele kleine Teile mit stumpfen Kanten, so dass die Verletzungsgefahr minimiert wird. Bitte

beachten Sie bei der Wahl des Aufstellortes, dass es bei einem verschwindend geringen Anteil der ESG-Gläser dennoch zu einem so genannten „Spontanbruch“ kommen kann, d.h., dass die Scheibe auch ohne äußere Einwirkung zerspringt. Wählen Sie den Aufstellort des Gerätes daher so, dass auch in diesen Fällen keine Gefährdung für Personen oder Gegenstände zu erwarten ist.

WARTUNG UND PFLEGE

Die Infrarotheizung ist so ausgelegt, dass sie ihre Wärmeabgabe über die Oberfläche in Form von Strahlung abgibt. Es befinden sich an dem Gerät keine Teile, die eine besondere Wartung benötigen. Zur Pflege Ihres Infrarotheizgeräts empfehlen wir ein feuchtes Tuch bzw. handelsübliche Glasreiniger. Bitte verwenden Sie keine Scheuermittel, da diese auf der Oberfläche Kratzspuren verursachen können.



ACHTUNG: Zum Reinigen muss die Infrarotheizung kalt sein!

TECHNISCHE DATEN LAVA® BATH 2.0



> Nennspannung:	230 V	> Geräte-/Montagetiefe:	Stahlblech 26/57 mm, Glas & Feinstein 30/61 mm , Corian 36/67 mm
> Leistung:	350 – 700 W	> Schutzart:	IP X4
> Oberflächentemp.:	max. 80 °C	> Anschluss:	Steckerleitung 1 m
> Oberfläche:	Stahlblech, 6 mm ESG Sicherheitsglas, 6 mm Feinstein, 12 mm Corian	> Garantie:	5 Jahre

LAVA® BATH 2.0 Infrarotheizung, Stahlblech, Weiß (W)

Typ	Art. Nr.	Leistung (W)	Länge (mm)	Höhe (mm)	Gewicht (kg)	Halti
LAVABATH2-ST-350-W	40560	350	900	630	10	max. 1
LAVABATH2-ST-500-W	40562	500	1300	630	14,5	max. 3
LAVABATH2-ST-700-W	40564	700	1600	630	18	max. 3

LAVA® BATH 2.0 Infrarotheizung, Glas, Reinweiß (PW)



Typ	Art. Nr.	Leistung (W)	Länge (mm)	Höhe (mm)	Gewicht (kg)	Halti
LAVABATH2-GL-350-PW	38126	350	900	630	14	max. 1
LAVABATH2-GL-400-PW	38082	400	1300	500	16	max. 3
LAVABATH2-GL-500-PW	35909	500	1300	630	20	max. 3
LAVABATH2-GL-600-PW	38087	500	1600	500	20	max. 3
LAVABATH2-GL-700-PW	35914	700	1600	630	25	max. 3

LAVA® BATH 2.0 Infrarotheizung, Glas, Spiegel (MR)



Typ	Art. Nr.	Leistung (W)	Länge (mm)	Höhe (mm)	Gewicht (kg)	Halti
LAVABATH2-GL-350-MR	35908	350	900	630	14	max. 1
LAVABATH2-GL-400-MR	38086	400	1300	500	16	max. 3
LAVABATH2-GL-500-MR	35913	500	1300	630	20	max. 3
LAVABATH2-GL-600-MR	38091	500	1600	500	20	max. 3
LAVABATH2-GL-700-MR	35918	700	1600	630	25	max. 3

LAVA® BATH 2.0 STONE Infrarotheizung, Feinstein, Strukturgrau (G)

Typ	Art. Nr.	Leistung (W)	Länge (mm)	Höhe (mm)	Gewicht (kg)	Halti
LAVABATH2-S-350-G	40915	350	900	630	14	max. 1
LAVABATH2-S-400-G	40916	400	1300	500	16	max. 3
LAVABATH2-S-500-G	40917	500	1300	630	20	max. 3

LAVA® BATH 2.0 CORIAN Infrarotheizung, Corian, Reinweiß (PW)

Typ	Art. Nr.	Leistung (W)	Länge (mm)	Höhe (mm)	Gewicht (kg)	Halti
LAVABATH2-CO-350-PW	40897	350	900	630	14	max. 1
LAVABATH2-CO-400-PW	40898	400	1300	500	16	max. 3
LAVABATH2-CO-500-PW	40899	500	1300	630	20	max. 3

LAVA® BATH 2.0 DYL Infrarothheizung, Kundenmotiv, Glas

Typ	Art. Nr.	Leistung (W)	Länge (mm)	Höhe (mm)	Gewicht (kg)	Halti
LAVABATH2-GL-350-DYL	40918	350	900	630	14	max. 1
LAVABATH2-GL-500-DYL	40919	500	1300	630	20	max. 3
LAVABATH2-GL-700-DYL	40920	700	1600	630	25	max. 3

LAVA® BATH 2.0 PURE Infrarothheizung, Stahlblech, RAL 9016 Weiß (W)

Typ	Art. Nr.	Leistung (W)	Länge (mm)	Höhe (mm)	Gewicht (kg)	Halti
LAVABATH2-PURE-350-W	41237	350	900	620	11	max. 1
LAVABATH2-PURE-500-W	41238	500	1245	620	15	max. 3
LAVABATH2-PURE-700-W	41239	700	1600	620	19	max. 3

LAVA® BATH 2.0 PURE Infrarothheizung, Stahlblech, RAL 7016 Nano-Anthrazit (NA)

Typ	Art. Nr.	Leistung (W)	Länge (mm)	Höhe (mm)	Gewicht (kg)	Halti
LAVABATH2-PURE-350-NA	41240	350	900	620	11	max. 1
LAVABATH2-PURE-500-NA	41241	500	1245	620	15	max. 3
LAVABATH2-PURE-700-NA	41242	700	1600	620	19	max. 3

STÖRUNGEN

Gerät heizt nicht:

- > Sicherung hat ausgelöst oder defekt?
- > Externer Schalter in Zuleitung ausgeschaltet?
- > Soll-Temperatur des Raumtemperaturreglers kleiner eingestellt, als die Ist-Temperatur des Raumes?

Strahlungswärme zu gering:

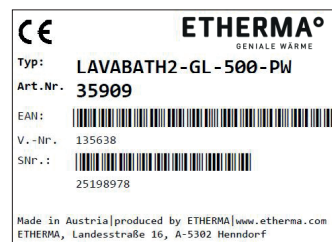
- > Entfernung zwischen Strahlungsheizgerät und Person zu groß?
- > Gerätegröße zu klein gewählt?
- > Gegenstände zwischen Strahlungsheizgerät und Person platziert?

GERÄTESCHILDER

Auf dem Geräteschild sind die typenspezifischen technischen Daten angegeben. Sie finden das Geräteschild je nach Anordnung senkrecht oder waagrecht, oben bzw. links am Gerät.



Beispiel: Typenschild LAVA® BATH GLAS 2.0



Beispiel: Fabrikationsnummer

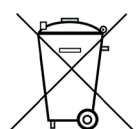
ANGABEN ZUM ENERGIEVERBRAUCH

In Verbindung mit einem Ökodesign-konformen Thermostat entsprechen die Produktdaten den EU-Verordnungen zur Richtlinie für umweltgerechte Gestaltung energieverbrauchsrelevanter Produkte (ErP).

ALLGEMEINE GARANTIEBEDINGUNGEN

Sehr geehrter Kunde,

bitte beachten Sie unsere allgemeinen Geschäftsbedingungen. Bei Garantiefällen gelten die landesspezifischen Rechtsansprüche, die Sie bitte direkt gegenüber Ihrem Händler geltend machen.



ACHTUNG: Elektrische und elektronische Altgeräte enthalten vielfach noch wertvolle Materialien. Sie können aber auch schädliche Stoffe enthalten, die für Ihre Funktion und Sicherheit notwendig waren. Im Restmüll oder bei falscher Behandlung können diese der Umwelt schaden. Bitte helfen Sie unsere Umwelt zu schützen! Geben Sie Ihr Altgerät deshalb auf keinen Fall in den Restmüll. Entsorgen Sie Ihr Altgerät nach den örtlich geltenden Vorschriften. Verpackungsmaterial, spätere Austauschteile bzw. Geräteteile ordnungsgemäß entsorgen.

VORBEHALT: Technische Änderungen behalten wir uns vor. Änderungen, Irrtümer und Druckfehler begründen keinen Anspruch auf Schadensersatz.

GENERAL

ETHERMA LAVA® BATH 2.0 design infrared heaters are versatile direct heating devices. They are characterised, in particular, by their elegant design, ease of installation and operation, high reliability and maximum radiation power with minimal convection.

These instructions provide important information on safety, installation, use and maintenance of the device. Please read the information provided in these instructions carefully and keep for reference in case you will have questions at a later occasion.

The manufacturer shall not be held liable if these instructions are not complied with. Devices may not be used improperly, i.e. for purposes other than the intended use.

The packaging of your high-quality LAVA® BATH design infrared heater is made from recyclable materials.

THESE INSTRUCTIONS MUST

- › be given to the operator following installation. The operator must also be instructed in the infrared heater's functionality.
- › be kept safe and transferred to the new owner in case of a change in ownership.



WARNING: Covering the surface creates a danger of overheating. Overheating may occur and the heating element may be damaged by covering the front of the device, e.g. with a hand towel.

WARNING: The infrared heating may not be used if the front of the device is damaged.

OVERHEATING AND OVERLOAD PROTECTION

All heaters have overheating protection which is activated in the event of overheating. The device only resumes operation automatically again after having cooled down to below 45 °C.



ATTENTION: Hot surface of the device may cause burn injuries. Switch off the device and let it cool down before carrying out maintenance and service works.



ATTENTION: On the surface of the LAVA® BATH STEEL 2.0 infrared heating environmental influences such as direct sunlight, heavy smoke, open fireplaces, etc. may cause discoloration of the hue.

This heating device is not intended for the use by persons (including children) with a limited physical, sensory or mental capacity or with a lack of experience and knowledge. Such individuals must be supervised by a person responsible for their safety or instructed on use of the device. Children should be supervised in order to ensure that they do not play with the device.

This device can be used by children of 8 years and older and by persons with reduced physical, sensory or mental abilities and with a lack of experience or knowledge if they are supervised or have been instructed on safe use of the device and understand the resulting risks. Children may not play with the device. Children may not clean the device or perform maintenance on it without supervision.

Children under the age of 3 should be kept away unless under constant supervision. Children between the ages of 3 and 8 may only switch the device on and off if they are supervised or have been instructed regarding safe use of the device and understand the resulting risks, as long as the device is placed or installed at its intended place of use. Children between the ages of 3 and 8 must not plug in the device, control the device, clean it and/or carry out maintenance.

The device may only be operated once installed. This heater may not be used in the immediate vicinity of a bath, shower or swimming pool. When installing the device in a bathroom, the device must be mounted so that switches or other regulators cannot be touched by persons in a bathtub or shower. The heater may not be used in small rooms occupied by persons who cannot leave the room independently, except where constant supervision is guaranteed.

Some product parts can become very hot and cause burns. Particular caution is required when children or vulnerable persons are present.



ATTENTION: Strain of any kind on the surface, whether from persons or objects leaning against it or from other forces, must be avoided!



WARNING: This device is only intended for drying textiles that have been washed with water.

NOTES

IMPORTANT NOTES:

- › LAVA® BATH infrared heating devices comply with the relevant safety requirements.
- › Installation and initial start-up, as well as repairs and servicing, may be carried out by a licensed specialist or qualified individual only. All safety regulations must be observed. This person must verify first whether the electrical in-house system complies with the relevant standards. The responsibility of the manufacturer is limited to supply of the device.
- › Comply with country-specific safety regulations.
- › Comply with local safety precautions.
- › The devices are only suitable for vertical installation on walls.

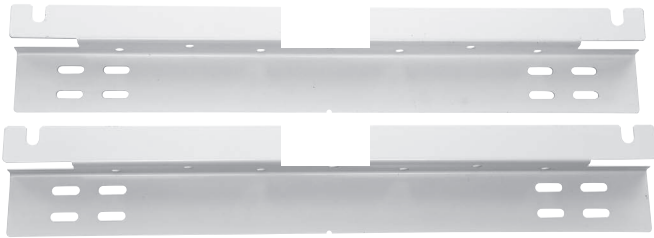
- › Protective areas must be observed in accordance with DIN VDE 0100, part 701, when installing the device in bathrooms.
- › Minimum distances must be adhered to.
- › In bathrooms, the device must be mounted so that switches or other regulators cannot be touched by persons in a bathtub or shower.
- › Due to the low surface temperature at the rear side (up to 40 °C) the infrared heating may also be mounted on wooden panelling.
- › The device is not intended for the use in wardrobes and beneath church benches.

SCOPE OF DELIVERY | PACKAGING

The LAVA® BATH infrared heating must be mounted exclusively using the fixing components included in the scope of delivery.

STANDARD SCOPE OF DELIVERY FOR WALL MOUNTING:

- > LAVA® BATH 2.0 INFRARED HEATING
 - 2 x mounting brackets
 - 4 x hexagon bolts M8 x 16
 - 1 x LAVA® HALTI towel holder



Screws and dowels (not included in the scope of delivery) must correspond to the construction material of the wall (masonry, concrete, plasterboard, etc.). The surface of the wall must be even.

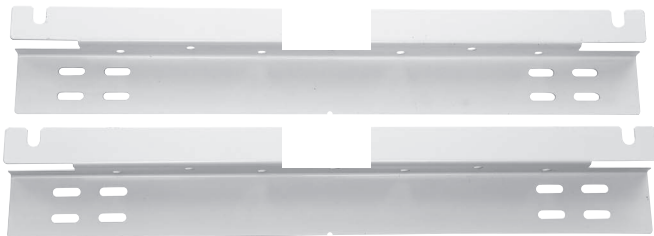


ATTENTION: The wall must be even. Otherwise damages on the surface of the LAVA® BATH infrared heating device may occur.



STANDARD SCOPE OF DELIVERY FOR WALL MOUNTING:

- > LAVA® BATH 2.0 PURE INFRARED HEATING
 - 2 x mounting brackets
 - 4 x hexagon bolts M8 x 16
 - 1 x LAVA® HALTI towel holder white or nano-anthracite



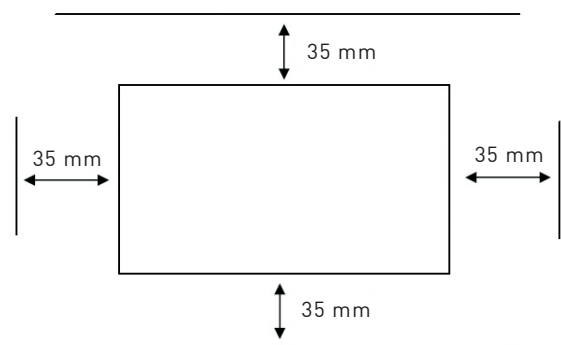
CLEARANCES

INSTALLATION AND MINIMUM DISTANCES:

LAVA® BATH infrared heating devices have to be mounted so that flammable objects cannot catch fire. Be absolutely sure to comply with minimum clearances, in particular to highly combustible objects such as curtains, upholstered furniture, etc. Please also make sure that the infrared heater can radiate freely into the room.



ATTENTION: Strain of any kind on the surface, whether from persons or objects leaning against it or from other forces, must be avoided!



Dimensional drawing: minimum mounting clearances

WALL MOUNTING

INSTALLING THE DESIGN INFRARED HEATING:

Please inspect the power supply cord to the heater and the surface before installation. These must not show any signs of damage.

Fasten hexagon bolts loosely on the rear side of the device.

1. Select a position for the mounting brackets according to the illustrations on page 11, depending on the product type.
2. Drill the holes according to the hole clearances specified on page 11 or the drill template supplied.
3. Screw on the mounting brackets using suitable dowels and screws.
4. Insert the LAVA® BATH infrared heating on the mounting brackets and tighten the screws.

NOTE

Follow the installation instructions for the towel holder for the correct mounting on the device.



ATTENTION: Screws and dowels are not included in the scope of delivery and must correspond to the construction material of the wall.



ATTENTION: Observe the minimum clearances and use the prescribed mounting holes.

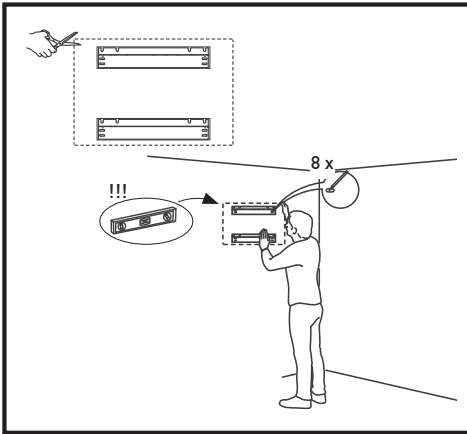


ATTENTION: The LAVA® infrared heating must not be mounted directly beneath a wall socket.

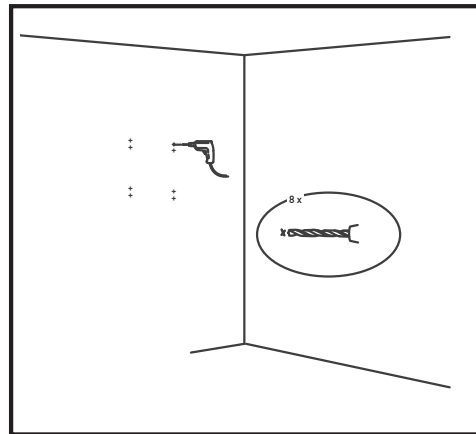
WARNING

To avoid danger to very young children, it is recommended that this device be installed so that the lowest heated bar is at least 600 mm above the floor.

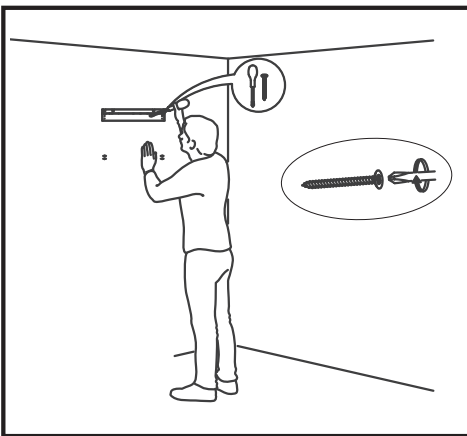
1



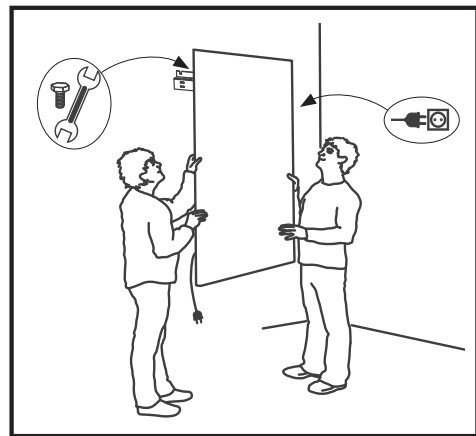
2



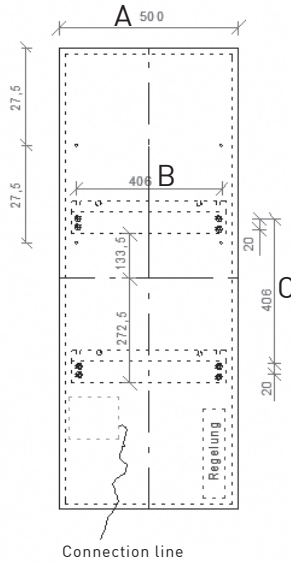
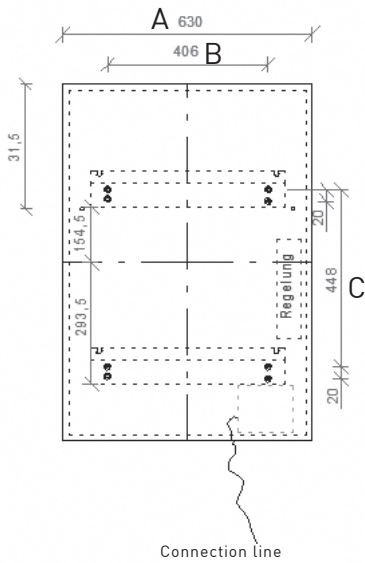
3



4



HOLE CLEARANCES FOR VERTICAL WALL INSTALLATION



Type	Installation	Width A mm	Distance B mm	Distance C mm	Mounting brackets
LAVA® BATH 2.0 / BATH DYL 350 W	senkrecht	630	406	448	2
LAVA® BATH 2.0 400 W	senkrecht	500	406	406	2
LAVA® BATH 2.0 / BATH DYL 500 W	senkrecht	630	406	448	2
LAVA® BATH 2.0 600 W	senkrecht	500	406	406	2
LAVA® BATH 2.0 / BATH DYL 700 W	senkrecht	630	406	448	2
LAVA® BATH 2.0 PURE 350 W	senkrecht	620	406	448	2
LAVA® BATH 2.0 PURE 500 W	senkrecht	620	406	448	2
LAVA® BATH 2.0 PURE 700 W	senkrecht	620	406	448	2

ELECTRICAL CONNECTION

The heater is designed for permanent connection to a wall jack or socket.

The device is connected to the AC mains system by putting the power cord into a connection socket.

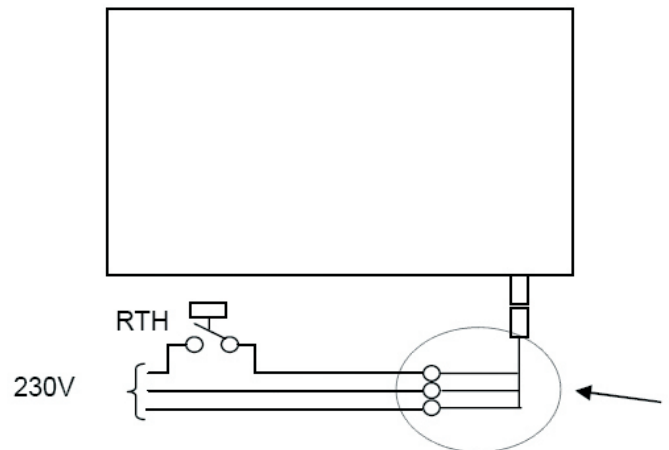
NOTE

The connecting cable can be extended using a cable of the H05VV-F3G1,50 type. A direct connection to a permanently laid cable may only be implemented up to a diameter of 1.5 mm² (e.g. NYM-J3G1,5mm²). The length of the connecting cable must be between 1.0 and 1.9 m.

An all-pole disconnecting device with a minimum contact opening width of 3 mm has to be mounted into the fixed electrical installation in compliance with the installation regulations.

HEATING MODE

The heater is operated by means of direct connection via switch, via an external room thermostat, via timer or controller directly on the device or via a radio receiver in connection with a radio-controlled room thermostat. These items can be ordered as accessories. Please observe the operating instructions of the respective product.



Dimensional drawing: Connection circuit diagram



ATTENTION: If the main cable to the device is damaged, it must be replaced immediately by a specialist.

HEATING MODE

The infrared heating has a very large radiation component and a very small convective component of the heating power. For reasons of safety, the surface temperature is max. 80 °C, therefore LAVA® BATH suits ideally as zone heating and thanks to the included towel holder as towel heater as well.

The infrared heating by ETHERMA mainly heats solid objects and, only to a lesser extent, directly heats the room air. Therefore, these devices are ideal for additional temperature control.

Depending on the size of the device, the infrared heating requires a certain time until the operating temperature is reached. Only then the radiation can take its full effect.

The glass panel produced for the product consists of 6 mm single-pane safety glass (ESG). This is much more resistant in contrast to conventional glasses and is designed for significantly higher impact forces. Nevertheless, you should avoid excessive stress. In case of damage, ESG shatters into many small parts with blunt edges, so that the risk of injury is minimized.

When choosing the place of installation, please note that a negligible amount of tempered glass still causes a so-called "spontaneous breakage", which means that the glass shatters even without external influence. Therefore, choose the installation location of the device in such a way that even in these cases no danger to persons or objects is to be expected.

MAINTENANCE AND CARE

The infrared heating is designed so that it gives off its heat via the surface in the form of radiation. The device does not contain any parts requiring special maintenance. In order to service your infrared heater, we recommend using a damp cloth. Please do not use any scouring agents, since they may leave scratch marks on the surface.



ATTENTION: When you want to clean the infrared heating, the heating device must be cold!

TECHNICAL DATA LAVA® BATH 2.0



- > Voltage: 230 V
- > Output: 350 – 700 W
- > Surface temperature: max. 80 °C
- > Surface: Steel sheet, 6 mm ESG safety glass, 6 mm fine stone, 6 mm Corian
- > Device/Installation depth: Steel sheet 26/57 mm, glass & fine stone 30/61 mm, Corian 36/67 mm
- > IP Rating: IP X4
- > Connection cable: 1 m, with plug
- > Warranty: 5 years

LAVA® BATH 2.0 STEEL infrared heating, steel, white (W)

Type	Art.No.	Output (W)	Length (mm)	Hight (mm)	Weight (kg)	Halti
LAVABATH2-ST-350-W	40560	350	900	630	10	max. 1
LAVABATH2-ST-500-W	40562	500	1300	630	14,5	max. 3
LAVABATH2-ST-700-W	40564	700	1600	630	18	max. 3

LAVA® BATH 2.0 GLAS infrared heating, glass, purewhite (PW)



Type	Art.No.	Output (W)	Length (mm)	Hight (mm)	Weight (kg)	Halti
LAVABATH2-GL-350-PW	38126	350	900	630	14	max. 1
LAVABATH2-GL-400-PW	38082	400	1300	500	16	max. 3
LAVABATH2-GL-500-PW	35909	500	1300	630	20	max. 3
LAVABATH2-GL-600-PW	38087	500	1600	500	20	max. 3
LAVABATH2-GL-700-PW	35914	700	1600	630	25	max. 3

LAVA® BATH 2.0 GLAS infrared heating, glass, mirror (MR)



Type	Art.No.	Output (W)	Length (mm)	Hight (mm)	Weight (kg)	Halti
LAVABATH2-GL-350-MR	35908	350	900	630	14	max. 1
LAVABATH2-GL-400-MR	38086	400	1300	500	16	max. 3
LAVABATH2-GL-500-MR	35913	500	1300	630	20	max. 3
LAVABATH2-GL-600-MR	38091	500	1600	500	20	max. 3
LAVABATH2-GL-700-MR	35918	700	1600	630	25	max. 3

LAVA® BATH 2.0 STONE infrared heating, fine stone, structural grey (G)

Type	Art. no.	Output (W)	Length (mm)	Height (mm)	Weight (kg)	Halti
LAVABATH2-S-350-G	40915	350	900	630	14	max. 1
LAVABATH2-S-400-G	40916	400	1300	500	16	max. 3
LAVABATH2-S-500-G	40917	500	1300	630	20	max. 3

LAVA® BATH 2.0 CORIAN infrared heating, Corian, pure white (PW)

Type	Art. no.	Output (W)	Length (mm)	Height (mm)	Weight (kg)	Halti
LAVABATH2-CO-350-PW	40897	350	900	630	14	max. 1
LAVABATH2-CO-400-PW	40898	400	1300	500	16	max. 3
LAVABATH2-CO-500-PW	40899	500	1300	630	20	max. 3

LAVA® BATH 2.0 DYL infrared heating, custom design, glass

Type	Art. no.	Output (W)	Length (mm)	Height (mm)	Weight (kg)	Halti
LAVABATH2-GL-350-DYL	40918	350	900	630	14	max. 1
LAVABATH2-GL-500-DYL	40919	500	1300	630	20	max. 3
LAVABATH2-GL-700-DYL	40920	700	1600	630	25	max. 3

LAVA® BATH 2.0 PURE infrared heating panel, sheet steel, RAL 9016 white (W)

Type	Art. No.	Output (W)	Length (mm)	Height (mm)	Weight (kg)	Halti
LAVABATH2-PURE-350-W	41237	350	900	620	11	max. 1
LAVABATH2-PURE-500-W	41238	500	1245	620	15	max. 3
LAVABATH2-PURE-700-W	41239	700	1600	620	19	max. 3

LAVA® BATH 2.0 PURE infrared heating panel, sheet steel, RAL 7016 nano anthracite (NA)

Type	Art. No.	Output (W)	Length (mm)	Height (mm)	Weight (kg)	Halti
LAVABATH2-PURE-350-NA	41240	350	900	620	11	max. 1
LAVABATH2-PURE-500-NA	41241	500	1245	620	15	max. 3
LAVABATH2-PURE-700-NA	41242	700	1600	620	19	max. 3

INFORMATION ON ENERGY CONSUMPTION

In combination with an Ecodesign-compliant thermostat, the product data complies with the EU regulations on the Ecodesign Directive (2009/125/EC) for energy-related products (ErP).

Faults

Device does not heat:

- > Has the fuse been triggered or is it defective?
- > Is the external switch in the supply line switched off?
- > Is the setpoint temperature of the room temperature controller set lower than the actual temperature of the room?

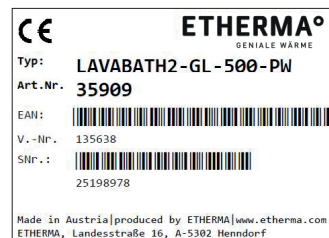
Radiation heat too low:

- > Is the distance between the radiation heater and the person too long?
- > Has the device size been selected too small?
- > Are there objects placed between the radiation heater and the person?

Device rating plates: The rating plate contains the type-specific technical data. Depending on the arrangement, the rating plate of the device is placed vertically or horizontally, at the top or on the left on the device.



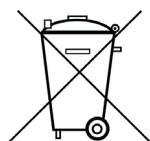
Example nameplate: LAVA® BATH GLAS 2.0



Example: Label LAVA® BATH 2.0

GENERAL WARRANTY CONDITIONS

Dear customer,
please observe our general terms and conditions. Country-specific legal entitlements apply to warranty claims; please assert such rights directly through your distributor.



ATTENTION: Many old electrical and electronic devices contain valuable materials. However, they can also contain harmful substances which were required for their operation and safety. Such substances may damage the environment if disposed of in residual waste or handled incorrectly. Please help us to protect the environment. Do not place your old devices in the residual refuse. Dispose of your old device in accordance with applicable local regulations. Properly dispose of packaging material, future replaced parts and/or components.

RESERVATION: We reserve the right to make technical changes. Modifications, errors and misprints shall not constitute grounds for damages.

ALGEMEEN

LAVA® BATH 2.0 Infraroodverwarming van ETHERMA zijn als directe verwarmingstoestellen veelzijdig inzetbaar. Fraai vormgegeven, eenvoudig te installeren en te bedienen, hoge bedrijfszekerheid en een maximale stralingscapaciteit gecombineerd met een gering aandeel convectiewarmte kenmerken deze stralingspanelen.

Deze handleiding geeft belangrijke aanwijzingen voor veiligheid, installatie, het gebruik en het onderhoud van de panelen. Lees de handleiding zorgvuldig door.

De fabrikant wijst elke aansprakelijkheid af als de volgende richtlijnen niet opgevolgd worden. De panelen mogen niet anders gebruikt worden dan waarvoor deze ontworpen zijn.

De verpakking van de LAVA® BATH is gemaakt van recyclebare grondstoffen.

LET OP: Bij het gebruik van de LAVA® BATH ontstaan aan het oppervlak hoge temperaturen. Bij een langdurig direct contact bestaat gevaar op brandwonden. Let er op dat kinderen en kwetsbare mensen niet zonder toezicht zijn.

De verwarmingspanelen zijn niet geschikt om bediend te worden door kinderen of personen met een verstandelijke beperking. Tenzij deze dit uitvoeren onder toezicht van een ter zake kundig persoon. Ten aanzien van kinderen dient opgelet te worden of deze niet met het apparaat spelen.

WAARSCHUWING: Het afdekken van het oppervlak kan tot oververhitting leiden. Ook als slechts een deel van het oppervlak wordt afgedekt, kan dit oververhitting en beschadiging van de verwarming tot gevolg hebben.



WAARSCHUWING: Het stralingspaneel mag niet worden gebruikt als het beschadigd is.

Oververhitting- cq overbelastingsbeveiliging

Elk stralingspaneel is voorzien van maximaalthermostaat om oververhitting te voorkomen. Na aanspreken van de maximaal thermostaat zal het stralingspaneel pas weer onder de 45 °C inschakelen



WAARSCHUWING: Dit apparaat is alleen bedoeld voor het drogen van textiel dat met water is gewassen.

Deze handleiding moet

- > Na installatie aan de gebruiker overhandigd worden. Bovendien dient de gebruiker instructies te ontvangen over het bedienen van het stralingspaneel.
- > Zorgvuldig bewaard worden en overgedragen worden aan eventueel nieuwe (huis)eigenaren.

Dit stralingspaneel mag alleen door kinderen ouder dan 8 jaar of verstandelijk beperkte personen bediend worden, indien deze een duidelijke instructie hebben ontvangen en deze ook begrijpen. Reiniging en onderhoud mag niet door kinderen worden uitgevoerd.

Het stralingspaneel mag niet gebruikt worden als het oppervlak beschadigd is. Om oververhitting te voorkomen mag het stralingspaneel niet afgedekt worden. Kinderen jonger dan 3 jaar dienen van het stralingspaneel weg gehouden te worden, behalve als er continu toezicht is. Kinderen tussen 3 en 8 jaar mogen het stralingspaneel alleen onder toezicht bedienen. Zij mogen niet de stekker in de wandcontactdoos steken, het paneel reinigen of onderhoud er aan uit te voeren.

Het stralingspaneel mag slechts ingeschakeld worden als deze correct is geïnstalleerd. Plaatsing mag niet in de directe nabijheid van een bad of douche.

Het paneel mag niet in kleine ruimtes geplaatst worden, waar mensen zitten die de ruimte niet kunnen verlaten (zoals een cel), tenzij er sprake is van toezicht.

Het oppervlak van het stralingspaneel kan heet worden. Toezicht dient gehouden te worden op kinderen en personen met een verstandelijke beperking.



LET OP: Bij het gebruik van de LAVA® BATH ontstaan aan het oppervlak hoge temperaturen. Bij een langdurig direct contact bestaat gevaar op brandwonden.



LET OP: Het oppervlak van de LAVA® BATH STEEL 2.0 infraroodverwarming kan verkleuren door omgevingsinvloeden zoals direct zonlicht, hoge rookniveaus, open haarden, enz.



LET OP: Elke vorm van mechanische belasting op het glasoppervlak, door het leunen van personen of goederen, dient vermeden te worden!

INSTRUCTIES

- > LAVA® BATH infraroodverwarming van ETHERMA voldoet aan alle vereiste veiligheidsbepalingen.
- > De installatie en ingebruikstelling, alsook reparatie werkzaamheden, mogen uitsluitend uitgevoerd worden door voldoende onderricht persoon. Hierbij dienen alle veiligheidsaspecten in ogenschouw genomen te worden. Vooraf dient gecontroleerd te worden of de huisinstallatie voldoet aan alle gestelde eisen. De verantwoordelijkheid van de producent richt zich uitsluitend op het product zelf.
- > De lokale veiligheidsaspecten zijn in acht te nemen.
- > De stralingspanelen zijn alleen geschikt voor verticale wandmontage.
- > Het apparaat is niet geschikt voor montage in garderobes of onder kerkbanken
- > Bij installatie van de stralingspanelen in badkamers en andere natte ruimtes dient men de geldende voorschriften uit de NEN1010 in acht te nemen.
- > Aangegeven minimale afstanden dienen te allen tijden aangehouden te worden.
- > De LAVA® BATH 2.0 infraroodverwarming is alleen geschikt voor wandmontage en mag onder geen enkele omstandigheid aan het plafond worden gemonteerd.
- > In badkamers dient het paneel zodanig te worden aangebracht dat deze niet vanuit een bad of douche door een persoon bediend kan worden.
- > Door de geringe temperatuur aan de achterzijde (40°C) kan het paneel ook aan houten wanden gemonteerd worden.

LEVEROMVANG | VERPAKKING

De LAVA® BATH mag uitsluitend met de meegeleverde montage-delen voor plafondmontage geleverd worden.

Schroeven en pluggen (niet meegeleverd) moet passend zijn voor het materiaal waaraan de LAVA® BATH bevestigd wordt.

LEVEROMVANG:

- > LAVA® BATH 2.0 infraroodverwarming
 - 2 x Bevestigingsbeugel
 - 4 x Zeskantbouten M8 x 16
 - 1x LAVA® Halti handdoekbeugel

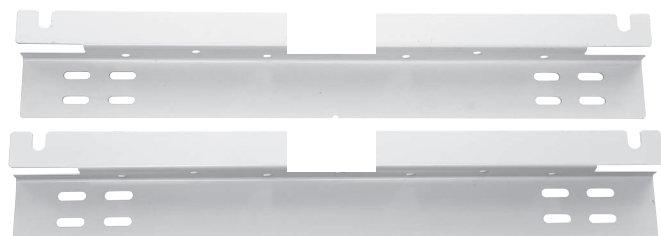


LET OP: De muur moet een vlak oppervlak hebben, omdat dit anders spanningschade aan het oppervlak van de LAVA® BATH kan veroorzaken.



LEVEROMVANG:

- > LAVA® BATH 2.0 PURE infraroodverwarming
 - 2 x Bevestigingsbeugel
 - 4 x Zeskantbouten M8 x 16
 - 1x LAVA® Halti handdoekbeugel wit of nano-antraciet



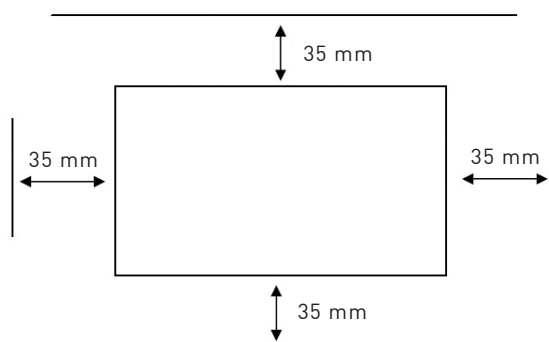
AFSTANDSMATEN

MONTAGE EN MINIMALE AFSTANDEN:

LAVA® BATH infraroodverwarming zodanig te plaatsen, dat voldoende afstand tot brandbare voorwerpen aangehouden wordt. De minimale afstanden, met name ten opzichte van licht ontbrandbare voorwerpen als gordijnen en meubels, dienen in acht gehouden te worden. Zorg er voor dat het stralingspaneel de warmte vrij in de ruimte afgeven kan.



LET OP: Elke manier van mechanische belasting op het oppervlak dient vermeden te worden. Te denken valt hierbij aan het leunen door personen of voorwerpen!



Afbeelding: Minimale montage afstanden

WANDMONTAGE VAN HET STRALINGSPANEEL:

Bij montage van de LAVA® BATH Infraroodverwarming aan de wand Controleer voor de installatie van de LAVA® BATH het oppervlak en de aansluitkabel van het apparaat, deze mogen niet beschadigd zijn.

Moeren, montageringen en veiligheidsplaten moeten losjes aan de achterzijde worden aangebracht. De montage ringen dienen voor de afstelling.

1. De positie voor de bevestigingsbeugel is afhankelijk van het type, zie afbeeldingen.
2. Gaten boren volgens de afbeeldingen op pag 21.
3. Bevestigingsbeugels met geschikte schroeven en pluggen vastzetten.
4. LAVA® BATH Design-infraroodverwarming aan de bevestigingsbeugels schuiven en vast zetten.

LET OP:

Volg de installatie-instructies voor de handdoekhouder voor de correcte montage op het apparaat.



LET OP: Pluggen en schroeven worden niet meegeleverd. Deze dienen geschikt te zijn voor het materiaal waar het plafond van gemaakt is.



LET OP: Houd rekening met de minimum afstanden en gebruik de voorgeschreven montagegaten.

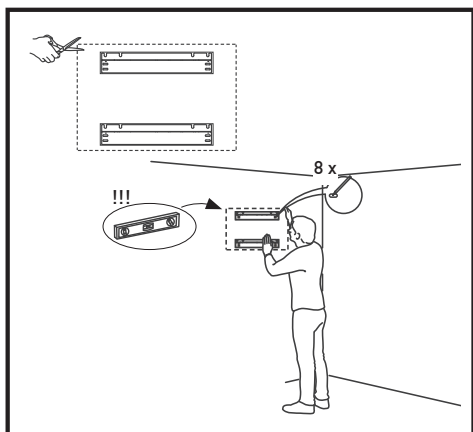


LET OP: De LAVA® Infraroodverwarming mag niet direct onder een wandcontactdoos worden gemonteerd.

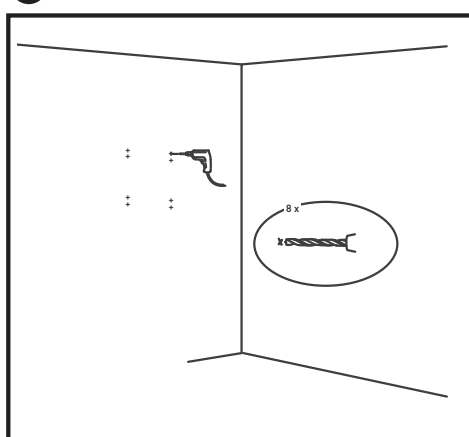
WAARSCHUWING

Om gevaar voor zeer jonge kinderen te vermijden, wordt aanbevolen dit apparaat zo te installeren dat de laagst verwarmde balk minimaal 600 mm boven de vloer is.

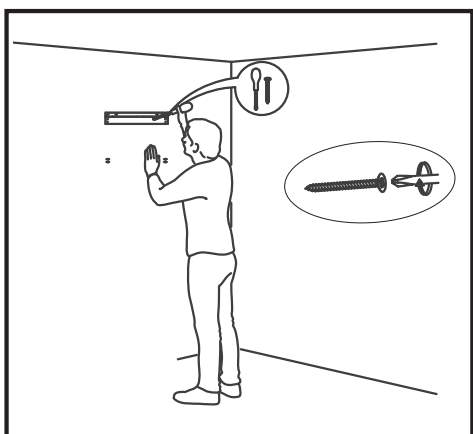
1



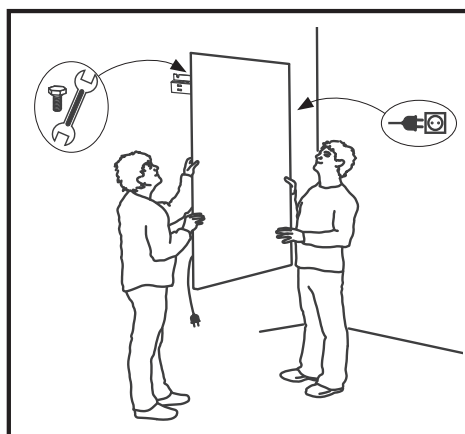
2



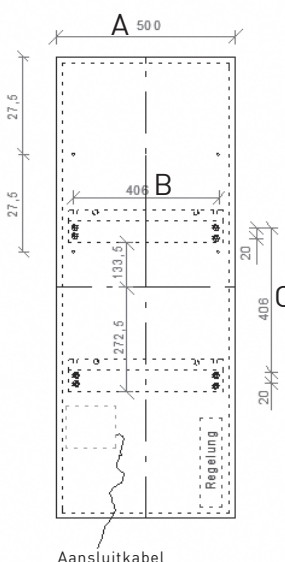
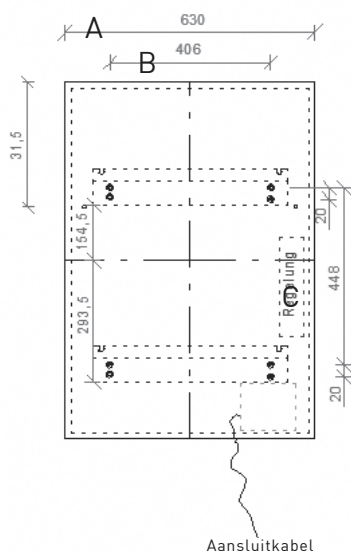
3



4



GATAFSTANDEN VOOR BORING BIJ VERTICALE WANDMONTAGE



Type	Montage	Breedte (A) mm	Afstand B mm	Afstand C mm	Bevestigingssteun
LAVA® BATH 2.0 / BATH DYL 350 W	verticaal	630	406	448	2
LAVA® BATH 2.0 400 W	verticaal	500	406	406	2
LAVA® BATH 2.0 / BATH DYL 500 W	verticaal	630	406	448	2
LAVA® BATH 2.0 600 W	verticaal	500	406	406	2
LAVA® BATH 2.0 / BATH DYL 700 W	verticaal	630	406	448	2
LAVA® BATH 2.0 PURE 350 W	verticaal	620	406	448	2
LAVA® BATH 2.0 PURE 500 W	verticaal	620	406	448	2
LAVA® BATH 2.0 PURE 700 W	verticaal	620	406	448	2

ELEKTRISCHE AANSLUITING

Het stralingspaneel is geschikt voor vaste aansluiting. Het stralingspaneel wordt middels een vaste aansluitkabel aangesloten aan het 230 V AC voedingspunt.

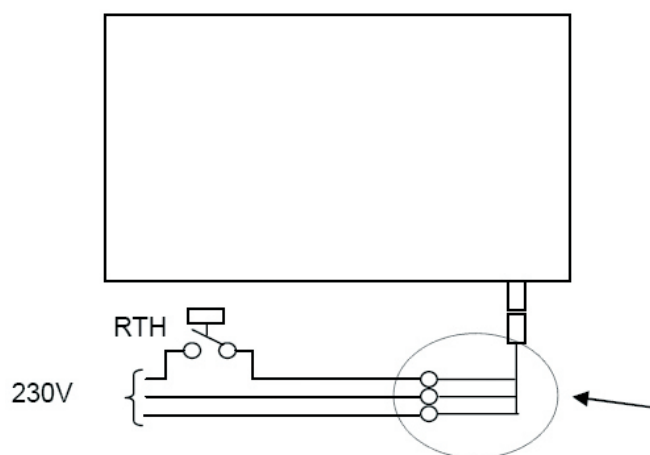
AANWIJZIGING

Als een langere verbindingkabel nodig is, kan de kabel worden vervangen door een langere, type H05VV-F3G1,50. Een directe verbinding met een vaste kabel is alleen toegestaan tot een doorsnede van 1,5 mm² (bijvoorbeeld NYM-J3G1.5mm²). De lengte van de verbindingkabel moet tussen 1,0 en 1,9 m zijn. Aan de installatiezijde, moet een meerpolige scheider met een contactopeningsbreedte van min. 3 mm in de permanent geïnstalleerde elektrische installatie volgens de installatievoorschriften.

REGELBEREIK

Het stralingspaneel kan via een directe verbinding met een draadloze kamerthermostaat ET-14A worden bediend, i.c.m. Plug & Play draadloze-ontvanger LAVA®-F. Maar ook kan het stralingspaneel rechtstreeks op het apparaat met de thermostaat LAVA®-R of Timer LAVA®-T worden geregeld. De besturingscomponenten kunnen als accessoires worden besteld.

Houd u aan de gebruiksaanwijzing van de betreffende thermostaat. Het verwijderen van de plug als gevolg van een vaste installatie maakt de garantie niet ongeldig.



Grafiek: aansluitschema



LET OP: Als de aansluitkabel beschadigd is, dient deze vervangen te worden door een gecertificeerde elektromonteur.

GEBRUIK

Het vermogen dat de LAVA® BATH afgeeft, heeft een zeer hoog stralingsaandeel en een gering convectie-aandeel. De oppervlaktetemperatuur bedraagt uit veiligheidsoogpunt maximaal 80 °C. Hiermee is de LAVA Bath uitstekend als aanvullende verwarming te gebruiken en met de meegeleverde handdoekhouder als handdoekverwarmer.

De infraroodverwarming verwarmt voornamelijk vaste voorwerpen en niet de lucht in een ruimte. Hiermee zijn de stralingspanelen bij uitstek geschikt als een aanvullende comfortverwarming.

Afhankelijk van de grootte van het apparaat, is een bepaalde tijd vereist tot de LAVA® BATH infrarood verwarming de bedrijfs temperatuur heeft bereikt.

Alleen dan bereikt de straling zijn volledige effect.

Het glazen paneel bestaat uit 6 mm veiligheidsglas (ESG). Dit glas is ontworpen om grote krachten op te kunnen vangen en daarom zeer veilig. Niettemin moeten onnodige mechanische belastingen voorkomen worden.

Bij eventuele schade valt ESG glas uiteen in vele kleine, onscherpe delen, zodat het risico op verwoning minimaal is.

Ondanks dat het risico op breuk van ESG glas klein is, dient bij plaatsing van het paneel rekening worden gehouden met veiligheidsaspecten en dienen onnodige mechanische belastingen voorkomen te worden.

ONDERHOUD

Omdat de LAVA® BATH een stralingspaneel is, zijn er geen onderdelen aan het apparaat die special onderhoud vereisen. Voor het reinigen van oppervlakken kunnen normaal verkrijgbare reinigers ingezet worden. Gebruik geen schuurmiddel, omdat hiermee het oppervlak en de laklaag beschadigd zullen worden.



LET OP: Voor het reinigen van een infraroodpaneel moet deze koud zijn.

TECHNISCHE GEGEVENS LAVA® BATH 2.0



- > Nominale spanning: 230 V
- > Vermogen: 350 – 1000 W
- > Oppervlaktetemp.: max. 80 °C
- > Oppervlakte: Staalplaat resp., enkellaags veiligheidsglas 6 mm,
- > Inbouwdiepte: staalplaat 26/57 mm, veiligheids glas & composiet 30/61 m, Corian 36/67 mm
- > Beschermingsgraad: IPX4
- > Aansluiting: stekkerkabel 1 m
- > Garantie: 5 jaar

LAVA® BATH 2.0 infraroodverwarming, staalplaat, wit (W)

Type	Artikelnr.	Vermogen (W)	Lengte	Hoogte	Gewicht (kg)	Halti
LAVABATH2-ST-350-W	40560	350	900	630	10	max. 1
LAVABATH2-ST-500-W	40562	500	1300	630	14,5	max. 3
LAVABATH2-ST-700-W	40564	700	1600	630	18	max. 3

LAVA® BATH 2.0 infraroodverwarming, glas, helderwit (PW)



Type	Artikelnr.	Vermogen (W)	Lengte	Hoogte	Gewicht (kg)	Halti
LAVABATH2-GL-350-PW	38126	350	900	630	14	max. 1
LAVABATH2-GL-400-PW	38082	400	1300	500	16	max. 3
LAVABATH2-GL-500-PW	35909	500	1300	630	20	max. 3
LAVABATH2-GL-600-PW	38087	500	1600	500	20	max. 3
LAVABATH2-GL-700-PW	35914	700	1600	630	25	max. 3

LAVA® BATH 2.0 linfraroodverwarming, glas, spiegel (MR)



Type	Artikelnr.	Vermogen (W)	Lengte	Hoogte	Gewicht (kg)	Halti
LAVABATH2-GL-350-MR	35908	350	900	630	14	max. 1
LAVABATH2-GL-400-MR	38086	400	1300	500	16	max. 3
LAVABATH2-GL-500-MR	35913	500	1300	630	20	max. 3
LAVABATH2-GL-600-MR	38091	500	1600	500	20	max. 3
LAVABATH2-GL-700-MR	35918	700	1600	630	25	max. 3

LAVA® BATH 2.0 STONE infraroodverwarming, composiet, structuur grijs (G)

Type	Artikelnr.	Vermogen (W)	Lengte (mm)	Hoogte (mm)	Gewicht (kg)	Halti
LAVABATH2-S-350-G	40915	350	900	630	14	max. 1
LAVABATH2-S-400-G	40916	400	1300	500	16	max. 3
LAVABATH2-S-500-G	40917	500	1300	630	20	max. 3

LAVA® BATH 2.0 CORIAN infraroodverwarming, Corian, helderwit (PW)

Type	Artikelnr.	Vermogen (W)	Lengte (mm)	Hoogte (mm)	Gewicht (kg)	Halti
LAVABATH2-CO-350-PW	40897	350	900	630	14	max. 1
LAVABATH2-CO-400-PW	40898	400	1300	500	16	max. 3
LAVABATH2-CO-500-PW	40899	500	1300	630	20	max. 3

LAVA® BATH 2.0 infraroodverwarming, DYL print naar wens, glas, incl. 1 st. handdoekhouder

Type	Artikelnr.	Vermogen (W)	Lengte (mm)	Hoogte (mm)	Gewicht (kg)	Halti
LAVABATH2-GL-350-DYL	40918	350	900	630	14	max. 1
LAVABATH2-GL-500-DYL	40919	500	1300	630	20	max. 3
LAVABATH2-GL-700-DYL	40920	700	1600	630	25	max. 3

LAVA® BATH 2.0 PURE infraroodverwarming, staalplaat, RAL 9016 wit (W)

Type	Artikelnr.	Vermogen (W)	Lengte (mm)	Hoogte (mm)	Gewicht (kg)	Halti
LAVABATH2-PURE-350-W	41237	350	900	620	11	max. 1
LAVABATH2-PURE-500-W	41238	500	1245	620	15	max. 3
LAVABATH2-PURE-700-W	41239	700	1600	620	19	max. 3

LAVA® BATH 2.0 PURE infraroodverwarming, staalplaat, RAL 7016 nano-antraciet (NA)

Type	Artikelnr.	Vermogen (W)	Lengte (mm)	Hoogte (mm)	Gewicht (kg)	Halti
LAVABATH2-PURE-350-NA	41240	350	900	620	11	max. 1
LAVABATH2-PURE-500-NA	41241	500	1245	620	15	max. 3
LAVABATH2-PURE-700-NA	41242	700	1600	620	19	max. 3

INFORMATIE OVER ENERGIEVERBRUIK

In combinatie met een thermostaat die compatibel is met het ecologisch ontwerp, voldoet dit product aan de EU-voorschriften voor de richtlijn inzake milieuvriendelijk ontwerp van energierelevante Producten (ErP).

STORINGEN

Apparaat verwarmt niet:

- > Zekering ligt er uit of is defekt?
- > Externe schakelaar in toevoerleiding is uitgeschakeld?
- > Gewenste temperatuur van de kamerthermostaat is lager ingesteld als de werkelijke temperatuur van de kamer?

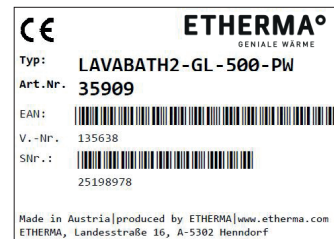
Stralingswarmte is te gering:

- > Afstand tussen het stralingspaneel en de persoon is te groot?
- > Apparaatvermogen is te klein gekozen?
- > Er is een obstakel tussen het stralingspaneel en de persoon?

Typeplaatjes: Op het typeplaatjes zijn de productkenmerken weergegeven. Het typeplaatje zit, afhankelijk van de montagewijze, boven of links aan het stralingspaneel.



Voorbeeld: Typeplaatje LAVA® BATH GLAS 2.0

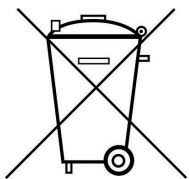


Voorbeeld: Serienummer

ALGEMENE GARANTIEVOORWAARDEN

Beste klant,

Neem onze algemene voorwaarden in acht. In het geval van garantie gelden de lokale eisen. Spreek hiervoor de lokale handelaar of distributeur aan.



LET OP: Oude elektrische en elektronische apparaten bevatten vaak waardevolle materialen. Ze kunnen echter ook schadelijke materialen bevatten, die voor veiligheid of gebruik nodig waren. Bij het afval kunnen deze stoffen schadelijk zijn voor het milieu. Gooi deze apparaten dan ook nooit bij het restafval, maar laat de apparaten verwijderen door professionele instanties. U kunt oude apparaten onder andere inleveren bij de leverancier en de gemeentelijke inleverpunten.

VOORBEHOUD: We behouden ons het recht voor technische wijzigingen aan te brengen. Veranderingen, fouten en drukfouten vormen geen aanspraak op schadevergoeding.

RENSEIGNEMENTS GÉNÉRAUX

Les radiateurs infrarouges design LAVA® BATH d'ETHERMA sont polyvalents dans leur utilisation comme radiateurs directs. Forme élégante, installation simple et opération facile, fiabilité élevée et puissance rayonnante maximum avec la convection minimale.

Ce manuel fournit des informations importantes pour la sécurité, l'installation, l'utilisation et la maintenance de l'équipement. Veuillez lire attentivement les informations contenues dans ce manuel.

Le fabricant ne sera pas responsable si les instructions suivantes ne sont pas suivies. Les appareils ne doivent pas être utilisés de manière inappropriée, c'est-à-dire contrairement à l'usage prévu.

L'emballage de votre radiateur infrarouge de haute qualité est fabriqué à partir de matériaux recyclables.

Ce guide doit être remis

- > à l'opérateur après l'installation de plus, l'opérateur doit être informé du fonctionnement du chauffage radiant.
- > soigneusement conservé et remis au nouveau propriétaire lors du changement de propriétaire.

AVERTISSEMENT: Couvrir la surface provoque une surchauffe!



Même une couverture locale de l'avant, par exemple avec une serviette, peut entraîner une surchauffe et endommager l'élément chauffant. Le chauffage infrarouge ne doit pas être utilisé si l'avant est endommagé.

SURCHAUFFE OU PROTECTION CONTRE LES SURCHARGES

Chaque radiateur dispose d'une protection contre la surchauffe qui se déclenche en cas de surchauffe. L'appareil reprend automatiquement son fonctionnement après refroidissement jusqu'à moins de 45 °C.

Cet appareil de chauffage n'est pas destiné à être utilisé par des personnes (y compris les enfants) ayant des capacités physiques, sensorielles ou mentales limitées, ou par un manque



ATTENTION: Les surfaces chaudes sur l'appareil peuvent provoquer des brûlures. Éteignez l'appareil avant l'entretien et laissez-le refroidir.



AVERTISSEMENT: Cet appareil est uniquement destiné au séchage de textiles lavés à l'eau.

d'expérience et de connaissances. Sauf s'ils sont supervisés par une personne responsable de votre sécurité ou si vous avez des instructions sur la façon d'utiliser l'appareil. Les enfants doivent être surveillés pour s'assurer qu'ils ne jouent pas avec l'appareil.

Cet appareil peut être utilisé par des enfants âgés de 8 ans et plus et les personnes ayant des capacités physiques, sensorielles ou mentales, ou le manque d'expérience et de connaissances lorsqu'ils supervisent ou en ce qui concerne l'ont appris l'utilisation sûre de l'équipement et comprendre les risques qui en découlent.

Les enfants ne sont pas autorisés à jouer avec l'appareil. Le nettoyage et la maintenance par l'utilisateur ne doivent pas être effectués par des enfants sans surveillance.

Le chauffage ne doit pas être utilisé si la surface est endommagée. Pour éviter la surchauffe de l'appareil, l'appareil de chauffage ne doit pas être couvert. Les enfants de moins de 3 ans doivent être tenus à l'écart, sauf s'ils sont constamment surveillés. Les enfants de 3 ans et moins de 8 ans devraient l'appareil sous et hors tension lorsqu'ils sont supervisés ou concernant l'utilisation sécuritaire de l'unité ont été formés et ont compris les risques résultant, à condition que le dispositif est placé dans sa position d'utilisation prévue ou est installé. Les enfants de 3 ans et moins de 8 ans ne sont pas insérés dans la douille du bouchon, et non à régler le dispositif, ne pas nettoyer l'appareil et / ou effectuer la maintenance.

L'appareil ne doit être mis en service qu'une fois installé correctement. Ce radiateur ne doit pas être utilisé près d'une baignoire, d'une douche ou d'une piscine. Lors de l'installation dans une salle de bain, l'appareil doit être installé de sorte que les interrupteurs et autres commandes ne puissent pas être touchés par une personne dans la baignoire ou sous la douche. L'appareil de chauffage ne doit pas être utilisé dans de petites pièces occupées par des personnes qui ne peuvent pas quitter la pièce à moins qu'une surveillance constante soit assurée.

Certaines parties du produit peuvent devenir très chaudes et causer des brûlures. Une attention particulière est nécessaire lorsque des enfants et des personnes vulnérables sont présents.



ATTENTION: La surface du radiateur infrarouge LAVA® BATH STEEL 2.0 peut se décolorer en raison d'influences environnementales telles que la lumière directe du soleil, les niveaux élevés de fumée, les cheminées, etc.



ATTENTION: Toute forme de contrainte mécanique sur la surface du verre, par des personnes inclinées ou par des marchandises, doit être évitée.

INSTRUCTIONS

- > Les radiateurs infrarouges design LAVA® BATH d'ETHERMA sont conformes aux normes de sécurité en vigueur.
- > L'installation et la mise en service, ainsi que les travaux de réparation et d'entretien, ne doivent être effectués que par un spécialiste agréé ou une personne qualifiée, conformément à toutes les règles de sécurité. Cela doit d'abord vérifier si le système électrique de la maison est conforme aux normes applicables. La responsabilité du fabricant est limitée à la livraison de l'appareil.
- > Les consignes de sécurité spécifiques du pays doivent être respectées.
- > Les mesures de protection locales doivent être respectées.
- > Les panneaux radiants conviennent au montage mural vertical.
- > L'appareil ne convient pas pour une installation dans des vestiaires ou sous des bancs d'église.
- > Lors de l'installation de l'appareil dans les baignoires, respecter les zones de protection selon DIN VDE 0100 partie 701.
- > Les distances minimales spécifiées doivent être respectées.
- > Dans les salles de bains, l'appareil doit être installé de sorte que les interrupteurs et autres commandes ne puissent pas être touchés par une personne dans la baignoire ou sous la douche.
- > En raison de la faible température de surface à l'arrière (jusqu'à 40°C), le chauffage infrarouge peut également être monté sur des plafonds en bois.

CONTENU DE LA LIVRAISON | CONDITIONNEMENT

Le chauffage infrarouge design LAVA® BATH ne doit être équipé que des pièces de fixation comprises dans la livraison.

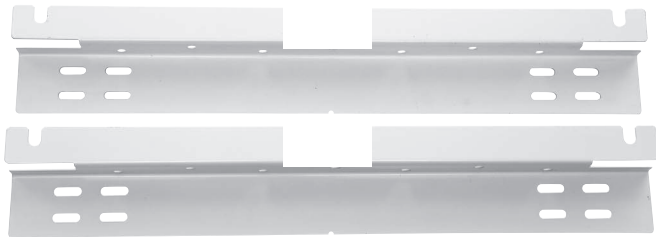
Les vis et chevilles (non comprises dans la livraison) doivent correspondre au matériau de construction du plafond ou le mur (maçonnerie, béton, plaques de plâtre, etc.). Le plafond ou le mur doit avoir une surface plane.

PORTÉE STANDARD DE LIVRAISON AU MUR:

- > LAVA® BATH 2.0
- 2 x Supports de montage
- 4 x Vis à tête hexagonale M8 x 16
- 1x Porte-serviettes LAVA® Halti



ATTENTION: Le mur doit avoir une surface plane sinon la surface de la surface peut être endommagée.



PORTÉE STANDARD DE LIVRAISON AU MUR:

- > LAVA® BATH 2.0 PURE
- 2 x Supports de montage
- 4 x Vis à tête hexagonale M8 x 16
- 1x Porte-serviettes LAVA® Halti blanc ou anthracite nano



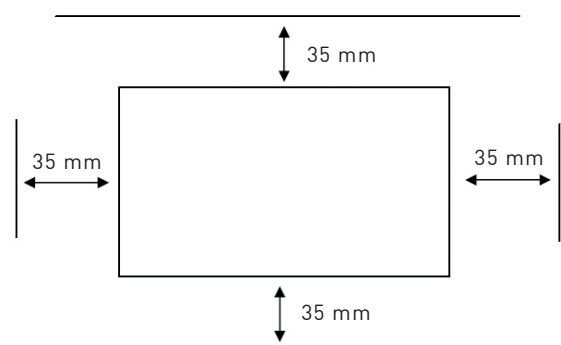
DIMENSIONS DE DISTANCE

ASSEMBLAGE ET DISTANCES MINIMALES:

Les radiateurs infrarouges design LAVA® BATH doivent être montés de manière à ce que les objets inflammables ne puissent pas être allumés. Les dégagements minimaux, en particulier pour les objets inflammables tels que les rideaux, les meubles rembourrés, etc., ne doivent pas être inférieurs. Veuillez-vous assurer que le radiateur infrarouge peut rayonner librement dans la pièce.



ATTENTION: Toute charge sur la surface, que ce soit en s'appuyant sur des personnes ou des objets ou par d'autres forces, doit être évitée!



Graphique: Distances minimales

INSTALLATION DU CHAUFFAGE INFRAROUGE DESIGN:

S'il vous plaît vérifier le câble de connexion d'alimentation sur le radiateur et la surface avant l'installation. Ceux-ci ne doivent pas être endommagés.

Installez sans serrer les boulons hexagonaux, les entretoises et la plaque de sécurité à l'arrière de l'appareil.

1. Position pour les supports de montage en fonction du type de produit comme indiqué sur les images à la page 29.
2. Percer des trous conformément aux illustrations de la page 29.
3. Visser les pattes de fixation ou les crochets de retenue avec des chevilles et des vis appropriées.
4. Faites glisser le réchauffeur infrarouge LAVA® BATH Design sur les supports de montage ou les crochets de maintien et serrez les vis.

ATTENTION

Suivez les instructions pour installer correctement le porte-porte serviette sur l'appareille .



ATTENTION: Les vis et chevilles ne sont pas comprises dans la livraison et doivent correspondre au matériau de construction du mur.



ATTENTION: Respectez les distances minimales et utilisez les trous de montage prescrits.

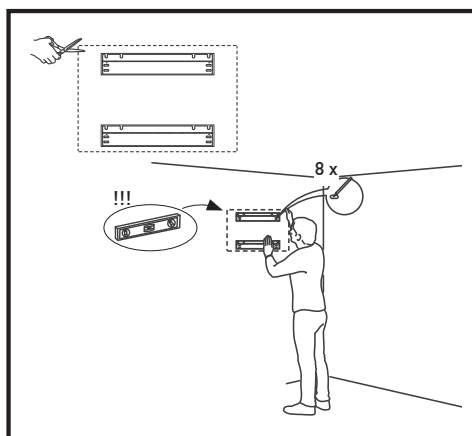


ATTENTION: Le chauffage infrarouge LAVA® ne doit pas être monté directement sous une prise murale.

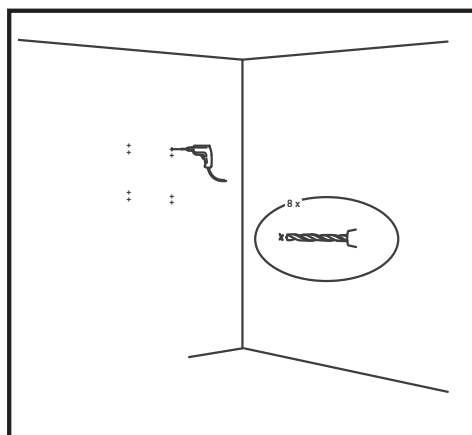
AVERTISSEMENT

Pour éviter tout danger pour les très jeunes enfants, il est recommandé d'installer cet appareil de sorte que la barre chauffante la plus basse soit à au moins 600 mm au-dessus du sol.

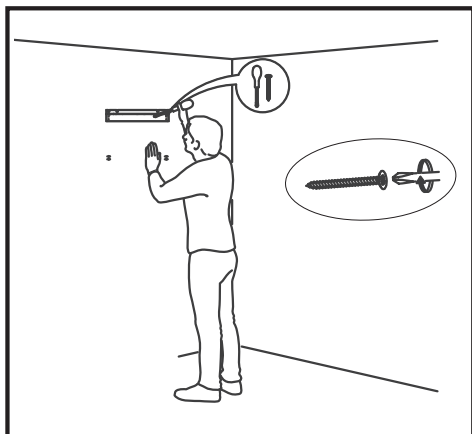
1



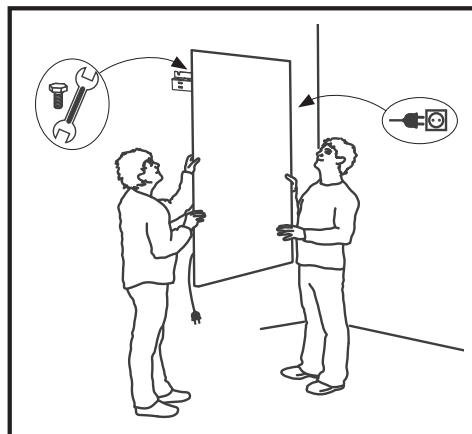
2



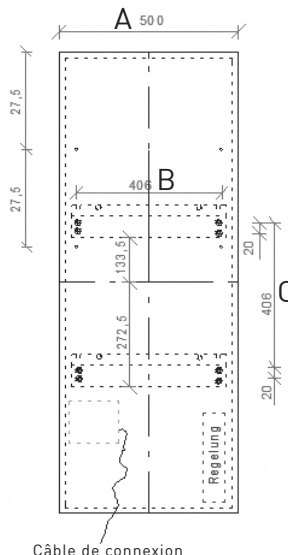
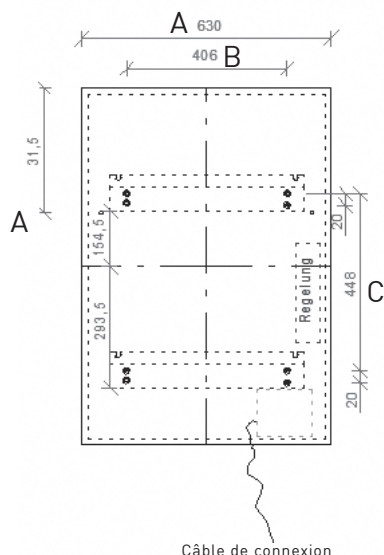
3



4



DISTANCES DE TROUS POUR LE PERÇAGE DE LA PAROI VERTICALE



Typ	Montage	Largeur (A) mm	Distance B mm	Distance C mm	Supports de montage
LAVA® BATH 2.0 / BATH DYL 350 W	vertical	630	406	448	2
LAVA® BATH 2.0 400 W	vertical	500	406	406	2
LAVA® BATH 2.0 / BATH DYL 500 W	vertical	630	406	448	2
LAVA® BATH 2.0 600 W	vertical	500	406	406	2
LAVA® BATH 2.0 / BATH DYL 700 W	vertical	630	406	448	2
LAVA® BATH 2.0 PURE 350 W	vertical	620	406	448	2
LAVA® BATH 2.0 PURE 500 W	vertical	620	406	448	2
LAVA® BATH 2.0 PURE 700 W	vertical	620	406	448	2

CONNEXION ÉLECTRIQUE

L'appareil de chauffage est conçu pour une connexion permanente à une boîte de jonction murale ou au plafond.

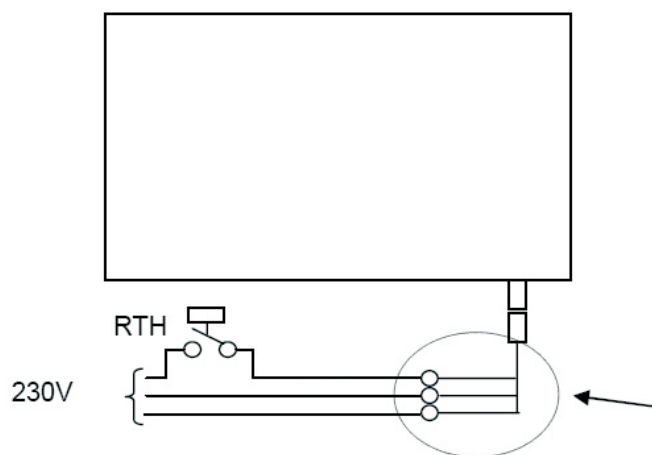
L'appareil est raccordé à l'alimentation secteur via une boîte de jonction côté installation avec le câble de connexion connecté.

ALLUSION

Si un câble de raccordement plus long est requis, le câble peut être remplacé par un type plus long H05VV-F3G1,50. Une connexion directe avec un câble fixe n'est autorisée que jusqu'à une section de 1,5 mm² (par exemple, NYM-J3G1.5mm²). La longueur du câble de raccordement doit être comprise entre 1,0 et 1,9 m. Côté installation, un séparateur multipolaire avec une largeur d'ouverture de contact d'au moins 3 mm doit être installé dans l'installation électrique installée conformément aux instructions d'installation.

CHAUFFAGE

L'appareil de chauffage fonctionne avec une connexion directe par l'intermédiaire d'un commutateur, un thermostat externe (eTOUCH eco) ou par l'intermédiaire d'un récepteur radio (ET-111A) en communication avec un thermostat sans fil (ET-14A). Ceux-ci peuvent être commandés en tant qu'accessoires. Veuillez respecter les instructions d'utilisation du produit respectif.



Graphique: connexion du schéma de câblage



ATTENTION: Si le câble de raccordement secteur de l'appareil est endommagé, il doit être immédiatement remplacé par un spécialiste.

CHAUFFAGE

Selon la norme d'isolation thermique, vous avez besoin d'une capacité de chauffage comprise entre 20 et 200 W/m² habitables.

Le radiateur infrarouge design LAVA® BATH présente une très forte proportion de rayonnement et une faible partie convective de la puissance de chauffage. Pour des raisons de sécurité, la température de surface est max. 80 °C, donc la performance globale des appareils est limitée. Pour cette raison, ces appareils ne sont utilisés que dans des maisons très bien isolées comme chauffage principale.

Le chauffage infrarouge design LAVA® BATH d' ETHERMA chauffe principalement les solides et seule une petite proportion des rayonnement chauffe directement l'air ambiant, ce qui les rend idéaux pour un contrôle de température supplémentaire.

Afin d'obtenir la même sensation de confort comme dans une convection, la température de l' air ambiant peut être abaissée par 2-3 °C. En fonction du comportement au chauffage et de la norme d' isolation thermique , chaque degré de réduction permet d' économiser jusqu'à 6 % de coûts de chauffage.

En plus, lorsque la pièce est utilisée, le chauffage infrarouge design LAVA® BATH est allumé et le rayonnement absorbe le réchauffement des personnes. En fonction de la taille de l'appareil, le chauffage infrarouge design LAVA® BATH a besoin d' un certain temps avant que la température de fonction-

nement ne soit atteinte. C'est seulement à ce moment-là que l'effet de rayonnement a vraiment pris tout son sens. Le panneau de verre produit pour le produit se compose de verre de sécurité simple (ESG) de 6 mm ou de plaque de céramique de 6 mm. Ceci est beaucoup plus résistant que les lunettes conventionnelles et est conçu pour des forces d'impact significativement plus élevées. Néanmoins, vous devez éviter un stress excessif. En cas de dommage, ESG se brise en de nombreuses petites pièces avec des bords émoussés, de sorte que le risque de blessure est minimisé. Lors du choix du lieu d'installation, veuillez noter qu'une quantité négligeable de verre trempé provoque encore ce que l'on appelle une "rupture spontanée", ce qui signifie que le verre se brise même sans influence extérieure. Par conséquent, choisissez l'emplacement d'installation de l'appareil de manière à ce que, même dans ces cas, aucun danger pour les personnes ou les objets ne soit à craindre.

ENTRETIEN ET SOIN

Le radiateur infrarouge design LAVA® BATH est conçu pour émettre de la chaleur à travers la surface sous forme de rayonnement. Aucune pièce de l'appareil ne nécessite une maintenance particulière. Pour maintenir votre chauffage infrarouge, nous recommandons un chiffon humide. S'il vous plaît n'utilisez pas d'agents de récurage, car ils peuvent rayer la surface.



ATTENTION: Pour le nettoyage, le radiateur infrarouge doit être froid!

DONNÉE TECHNIQUES LAVA® BATH 2.0



- > Tension nominale : 230 V
- > Puissance : 350 – 1000 W
- > Temp. de surface : max. 80 °C
- > Surface : Tôle d'acier, 6 mm verre trempé monocouche, 6 mm matériau composite, 12 mm Corian
- > Profondeur app./posé: Tôle d'acier 26/57 mm, verre & composite 30/61 mm, Corian 36/67 mm
- > Type de protection : IP X4
- > Boîte de jonction : Câble d'alimentation 1 m
- > Garantie : 5 ans

LAVA® BATH 2.0 STEEL, chauffage infrarouge, acier, blanc (W)

Type	N° d'art.	Puissance (W)	Longueur	Hauteur	Poids (KG)	Halti
LAVABATH2-ST-350-W	40560	350	900	630	10	max. 1
LAVABATH2-ST-500-W	40562	500	1300	630	14,5	max. 3
LAVABATH2-ST-700-W	40564	700	1600	630	18	max. 3

LAVA® BATH 2.0 GLAS, chauffage infrarouge, verre, blanc (PW)



Type	N° d'art.	Puissance (W)	Longueur	Hauteur	Poids (KG)	Halti
LAVABATH2-GL-350-PW	38126	350	900	630	14	max. 1
LAVABATH2-GL-400-PW	38082	400	1300	500	16	max. 3
LAVABATH2-GL-500-PW	35909	500	1300	630	20	max. 3
LAVABATH2-GL-600-PW	38087	500	1600	500	20	max. 3
LAVABATH2-GL-700-PW	35914	700	1600	630	25	max. 3

LAVA® BATH 2.0 GLAS, chauffage infrarouge, verre, miroir (MR)



Type	N° d'art.	Puissance (W)	Longueur	Hauteur	Poids (KG)	Halti
LAVABATH2-GL-350-MR	35908	350	900	630	14	max. 1
LAVABATH2-GL-400-MR	38086	400	1300	500	16	max. 3
LAVABATH2-GL-500-MR	35913	500	1300	630	20	max. 3
LAVABATH2-GL-600-MR	38091	500	1600	500	20	max. 3
LAVABATH2-GL-700-MR	35918	700	1600	630	25	max. 3

LAVA® BATH 2.0 STONE, chauffage infrarouge, matériau composite, gris (G)

Type	N° d'art.	Puissance (W)	Longueur (mm)	Hauteur (mm)	Poids (kg)	Halti
LAVABATH2-S-350-G	40915	350	900	630	14	max. 1
LAVABATH2-S-400-G	40916	400	1 300	500	16	max. 3
LAVABATH2-S-500-G	40917	500	1 300	630	20	max. 3

LAVA® BATH 2.0 CORIAN, chauffage infrarouge, Corian, blanc pur (PW)

Type	N° d'art.	Puissance (W)	Longueur (mm)	Hauteur (mm)	Poids (kg)	Halti
LAVABATH2-CO-350-PW	40897	350	900	630	14	max. 1
LAVABATH2-CO-400-PW	40898	400	1 300	500	16	max. 3
LAVABATH2-CO-500-PW	40899	500	1 300	630	20	max. 3

LAVA® BATH 2.0 DYL, chauffage infrarouge, motif client DYL, verre

Type	N° d'art.	Puissance (W)	Longueur (mm)	Hauteur (mm)	Poids (kg)	Halti
LAVABATH2-GL-350-DYL	40918	350	900	630	14	max. 1
LAVABATH2-GL-500-DYL	40919	500	1 300	630	20	max. 3
LAVABATH2-GL-700-DYL	40920	700	1 600	630	25	max. 3

Chauffage infrarouge LAVA® BATH 2.0 PURE, tôle d'acier, blanc RAL 9016 (W)

Type	N° d'art.	Puissance (W)	Longueur (mm)	Hauteur (mm)	Poids (kg)	Halti
LAVABATH2-PURE-350-W	41237	350	900	620	11	max. 1
LAVABATH2-PURE-500-W	41238	500	1 245	620	15	max. 3
LAVABATH2-PURE-700-W	41239	700	1 600	620	19	max. 3

Chauffage infrarouge LAVA® BATH 2.0 PURE, tôle d'acier, anthracite nano RAL 7016 (NA)

Type	N° d'art.	Puissance (W)	Longueur (mm)	Hauteur (mm)	Poids (kg)	Halti
LAVABATH2-PURE-350-NA	41240	350	900	620	11	max. 1
LAVABATH2-PURE-500-NA	41241	500	1 245	620	15	max. 3
LAVABATH2-PURE-700-NA	41242	700	1 600	620	19	max. 3

INFORMATIONS SUR LA CONSOMMATION D'ÉNERGIE

En conjonction avec un thermostat conforme à l'éco-conception, le produit est conforme à la réglementation de l'UE sur la directive relative à la conception écologique de produits (ErP).

Troubles

L'appareil ne chauffe pas:

- > Le fusible a-t-il sauté ou cassé?
- > L'interrupteur externe de la ligne d'alimentation est-il éteint?
- > Réglez la température du régulateur de température ambiante inférieure à la température réelle de la pièce?

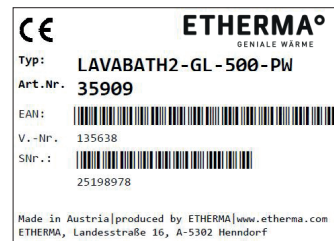
La chaleur radiante est trop faible:

- > La distance entre le radiateur et la personne est trop grande?
- > Taille sélectionnée trop petite?
- > Des objets placés entre un radiateur et une personne?

Plaques d'appareil: La plaque d'identification de l'appareil présente les caractéristiques techniques spécifiques au type. En fonction de l'agencement, le blindage de l'appareil peut être trouvé verticalement ou horizontalement, en haut ou à gauche de l'appareil.



Graphique: plaque signalétique LAVA® BATH GLAS 2.0

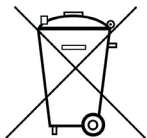


Graphique: Numéro de fabrication

CONDITIONS GÉNÉRALES DE GARANTIE

Cher client,

s'il vous plaît noter nos termes et conditions. Dans le cas des cas de garantie, les réclamations légales spécifiques au pays s'appliquent, que vous devez faire valoir directement auprès de votre revendeur.



ATTENTION: les anciens appareils électriques et électroniques contiennent souvent des matériaux précieux. Mais ils peuvent aussi contenir des substances nocives nécessaires à leur bon fonctionnement et à leur sécurité. Dans les déchets résiduels ou si maltraités, ceux-ci peuvent nuire à l'environnement. S'il vous plaît, aidez à protéger notre environnement! Vous ne devez en aucun cas jeter votre ancien appareil dans les déchets résiduels. Débarrassez-vous de votre ancien appareil conformément aux réglementations locales. Éliminer les matériaux d'emballage, les pièces de rechange ou les pièces d'équipement plus tard.

RÉSERVATION: nous réservons le droit d'apporter des modifications techniques. Les changements, erreurs et fautes d'impression ne constituent pas une demande de dommages et intérêts.