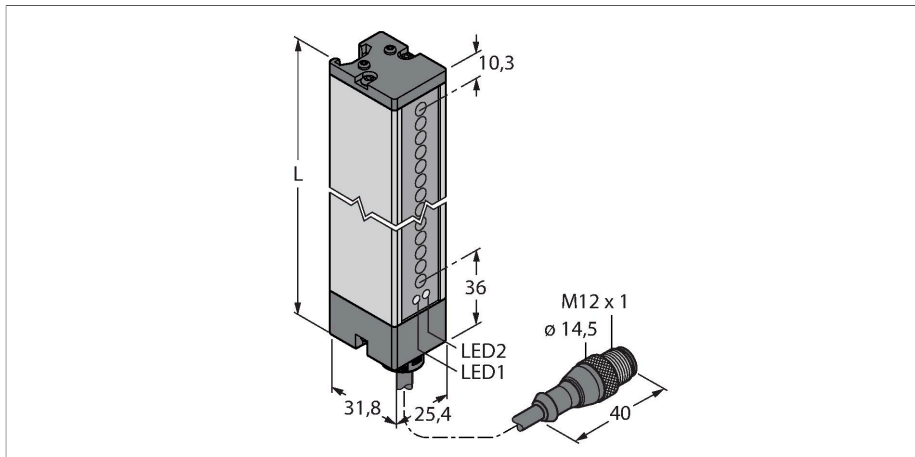


LX21EQ

Opto-Sensor – Einweglichtschranke (Sender)

Sender



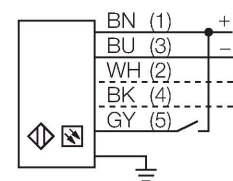
Technische Daten

Typ	LX21EQ
Ident-No.	3071800
Optische Daten	
Funktion	Lichtvorhang
Betriebsart	Sender
Lichtart	IR
Wellenlänge	880 nm
Optische Auflösung	9.5 mm
Reichweite	150...2000 mm
Überwachungsfeldhöhe	523 mm
Elektrische Daten	
Betriebsspannung	10...30 VDC
Restwelligkeit	< 10 % U _{ss}
Leerlaufstrom	≤ 100 mA
Kurzschlusschutz	ja
Verpolungsschutz	ja
Ansprechzeit typisch	< 5.6 ms
Mechanische Daten	
Bauform	Quader, LX
Abmessungen	31.8 x 25.4 x 570.6 mm
Gehäusewerkstoff	Metall, AL, grau
Linse	Kunststoff, Acryl
Elektrischer Anschluss	Kabel mit Steckverbinder, M12 x 1, 0.15 m, PVC
Aderzahl	5
Aderquerschnitt	0.5 mm ²

Merkmale

- Kabel mit Steckverbinder, M12 x 1, 5-polig, 0.15 m
- Schutzart IP65
- Erfassungsfeldhöhe 523 mm
- Mindestobjektgröße 9,5 mm
- Betriebsspannung: 10..30 VDC
- anschlussprogrammierbar für reduzierte Reichweite
- 2 Nutensteine inklusive M5 Schrauben im zur Wandmontage Lieferumfang enthalten

Anschlussbild



Funktionsprinzip

Zum Überwachen größerer Flächen eignen sich Lichtvorhänge, die aus einer Sende- und einer Empfangseinheit bestehen. Erhältlich sind schaltende Lichtvorhänge bis zu einer Überwachungsfeldhöhe von 599 mm.

Technische Daten

Umgebungstemperatur	-20...+70 °C
Relative Luftfeuchtigkeit	0...90 %
Schutzart	IP65
Betriebsspannungsanzeige	LED, grün
Fehlermeldung	LED, rot, blinkend
Tests/Zulassungen	
MTTF	74 Jahre nach SN 29500 (Ed. 99) 40 °C
Zulassungen	CE, cURus



Montagezubehör

SMBLX 3002915

Montagewinkel, verzinkter Stahl, für Bauform LX, Kit bestehend aus 2 Stück, nicht im Lieferumfang des Sensors enthalten

SMBLXR 3002914

Standfuss, verzinkter Stahl, für Bauform LX

Anschlusszubehör

Maßbild	Typ	Ident-No.	
	MQDEC2-506	3060810	Anschlusskabel, PVC, geschirmt, Länge 1.83 m, M12 x 1 Kupplung 5-polig auf offenes Ende
	MQDEC2-506RA	3060813	Anschlusskabel, PVC, geschirmt, Länge 1.83 m, M12 x 1 Kupplung gewinkelt 5-polig auf offenes Ende
	RKC4.5T-2/TEL	6625016	Anschlussleitung, M12-Kupplung, gerade, 5-polig, Leitungslänge: 2m, Mantelmaterial: PVC, schwarz; cULus-Zulassung; andere Leitungslängen und Ausführungen lieferbar, siehe www.turck.com
	WKC4.5T-2/TEL	6625028	Anschlussleitung, M12-Kupplung, gewinkelt, 5-polig, Leitungslänge: 2m, Mantelmaterial: PVC, schwarz; cULus-Zulassung; andere Leitungslängen und Ausführungen lieferbar, siehe www.turck.com