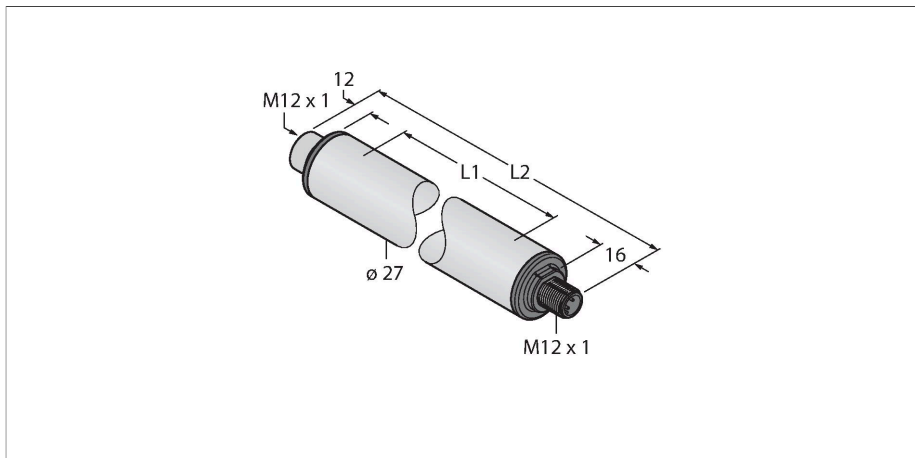


WLS27CG2R2-850DSQ

Arbeitsleuchten – Linienleuchte



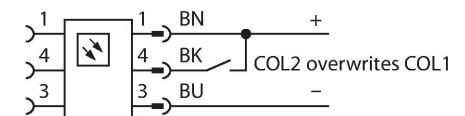
Technische Daten

Typ	WLS27CG2R2-850DSQ
Ident-No.	3801597
Signal- und Anzeigedaten	
Einsatzzweck	LED Arbeitsleuchte
Funktion	Linienleuchte
Lichtart	Grün Rot
LED-Lebensdauer (L70)	50000 h
Dimmbar	Nein
Merkmale Farbe 1	Grün, 50 %, 450 lm
Merkmale Farbe 2	Rot, Einstellbar über DIP Schalter, 50 %, 300 lm
Besondere Merkmale	Chemikalienbeständig Wash down Chemikalienresistent
Elektrische Daten	
Betriebsspannung	12...30 VDC
Max. Stromaufnahme pro Farbe	2400 mA
Leistung	22.08 W
Mechanische Daten	
Kaskadierbar	Ja
Bauform	Glattrohr, WLS27
Abmessungen	Ø 27 x 921 x 923 x 923 mm
Gehäusewerkstoff	Kunststoff, PC
Fensterwerkstoff	Copolyester, diffus
Elektrischer Anschluss	Steckverbinder, M12 x 1, PVC
Aderzahl	4
Umgebungstemperatur	-40...+70 °C

Merkmale

- Zylindrische Leuchtfläche
- Kaskadierbar
- Betriebsspannung: 12...30V dc
- Schutzart IP67 / IP69K
- Stecker, M12 x 1, gerade, 4-polig
- Lichtlänge L1: 850 mm
- Gehäuselänge L2: 921 mm
- Farbe 1: grün (50% Lichtintensität)
- Farbe 2: rot (50% Lichtintensität)
- Zweifarbige Linienleuchte
- Autom. Temperaturüberwachung
- FDA konform
- 2x LMBWLS27EC Schnapphalterung im Lieferumfang enthalten

Anschlussbild



Funktionsprinzip

LED-Arbeitsleuchten eignen sich hervorragend für den industriellen Einsatz bei geringem Energieverbrauch. Die Farbtemperatur liegt im Bereich 6.000 bis 7.100 Kelvin (kaltweiß). Der Lichtstrom beträgt je nach Modell 325 und 2600 Lumen. Das Ein-/ Ausschalten erfolgt über die Zuschaltung der nötigen Versorgungsspannung (12... 30 VDC). Darüberhinaus lässt sich diese durch Ansteuerung eines High-Signals auf PIN4 auf 50% ihrer Lichtleistung dimmen, bei zweifarbigen Varianten wird zwischen den Farben gewechselt. Ein Stufenloses Dimmen der Lichtleistung ist bei einigen Modellen über ein PWM-Signal auf PIN4 möglich. Kaskadierbare Versionen sind ebenfalls

Technische Daten

Lagertemperatur	-40...+70 °C
Schutzart	IP66 IP67 IP69
Schutzklasse für elektrische Betriebsmittel	III
Tests/Zulassungen	

erhältlich. Verfügbare Farben sind kaltweiss, warmweiss, grün, rot, gelb und blau.
 Applikationshinweis:
 Kaskadierung bei 12 V Versorgung erlaubt Gesamtlänge von 1,4 m. Kaskadierung bei 24 V Versorgung erlaubt Gesamtlänge von 3,0 m. Kaskadierung bei 30 V Versorgung erlaubt Gesamtlänge von 3,1 m.
 Bei 50% Lichtintensität sind die Längenangaben zu verdoppeln.

Montagezubehör

<p>LMBWLS27H</p>	<p>3094776</p> <p>Hänge-Montagehalterung für WLS27</p>	<p>LMBWLS27U</p>	<p>3094775</p> <p>Universal-Montagehalterung für WLS27</p>
<p>LMBWLS27EC</p>	<p>3094774</p> <p>Schnapphalterung für WLS27</p>	<p>LMBWLS27SP</p>	<p>3094773</p> <p>Schnapphalterung für WLS27</p>

Anschlusszubehör

Maßbild	Typ	Ident-No.	
	RKH4.5-2/TFG	6933455	Anschlussleitung, M12-Kupplung, gerade, 5-polig, Edelstahlüberwurfmutter, Leitungslänge: 2m, Mantelmaterial: TPE, grau; Temperaturbereich: -40...+105°C; andere Leitungslängen und Ausführungen lieferbar, siehe www.turck.com
	RKC4.4T-2/TEL	6625013	Anschlussleitung, M12-Kupplung, gerade, 4-polig, Leitungslänge: 2m, Mantelmaterial: PVC, schwarz; cULus-Zulassung; andere Leitungslängen und Ausführungen lieferbar, siehe www.turck.com
	WKC4.4T-2/TEL	6625025	Anschlussleitung, M12-Kupplung, gewinkelt, 4-polig, Leitungslänge: 2m, Mantelmaterial: PVC, schwarz; cULus-Zulassung; andere Leitungslängen und Ausführungen lieferbar, siehe www.turck.com