



Ratchet P-Clamp

Robuste multifunktionale Befestigungsschelle für Schwerlastanwendungen



Einfach für die härtesten Bedingungen gemacht



## Robuste multifunktionale Kabelschelle für Schwerlastanwendungen

Die Optimierung von Arbeitsabläufen und die Reduzierung von Kosten ist immer wieder ein Thema. Bei der Einführung neuer Produkte ist dies aber längst nicht alles. Vor allem muss sichergestellt sein, dass das Produkt vielseitig einzusetzen, langlebig und benutzerfreundlich ist, ohne dabei an Leistung einzubüßen.

Das zum Patent angemeldete Design der Ratchet P-Clamp ermöglicht eine flexible Befestigung für Kabel und Leitungen. Aufgrund ihrer robusten Bauform und der speziellen Materialzusammensetzung ist die Ratchet P-Clamp gerade für Anwendungen im Schwerlastbereich optimal geeignet, egal ob in der Innenanwendungen oder im Außenbereich.

Die einteilige Kabelschelle, kann mit der Hand auf den gewünschten Durchmesser geschlossen werden. Sobald Sie ein Klicken hören, ist die Schelle sicher eingerastet. Dank der speziellen Verschlusstechnik kann die Ratchet P-Clamp mit einem herkömmlichen Schlitzschraubendreher ganz einfach wieder geöffnet werden, ohne das Leitungsbündel zu beschädigen oder gar zu zerstören.

Die Kabelschelle wird in vier Größen und verschiedenen Montagekonfigurationen angeboten. Durch den wieder zu öffnenden Verschluss der Ratchet P-Clamp ist eine erneute Verwendung möglich. Lagerbestände können reduziert, Montageprozesse beschleunigt und die Instandhaltung vereinfacht werden.

Herkömmliche Kabelschellen sind nicht selten schwierig zu positionieren. Die Installation wird durch sich verdrehende Schellen oder versehentlich eingequetschte Leitungen unnötig erschwert. Konventionelle Kabelschellen können im Laufe der Zeit korrodieren oder schnell verschleifen. Darüber hinaus muss man häufig in einen umfangreichen Lagerbestand investieren, um immer alle benötigten Bündeldurchmesser und Varianten abdecken zu können.

Die Ratchet P-Clamp wurde entwickelt um genau dort anzusetzen. Benutzer und Anwendung stehen bei uns im Vordergrund.

- **Vielseitigkeit.** Sichere Befestigung von schweren Kabelbündeln und/oder empfindlichen Leitungen mit einem Durchmesser von 6,2 mm bis 51,0 mm.
- **Benutzerfreundlichkeit.** Positionieren, anziehen und per Hand schließen – das ist alles.
- **Ausrichtung.** Das Kabel wird beim Schließen der Schelle automatisch zentriert.
- **Langlebigkeit.** Die Materialkombination aus PA66 Kunststoff und hochwertigem Stahl schützt vor Verschleiß und Korrosion.

## Märkte





# Einfach vielseitig einsetzbar

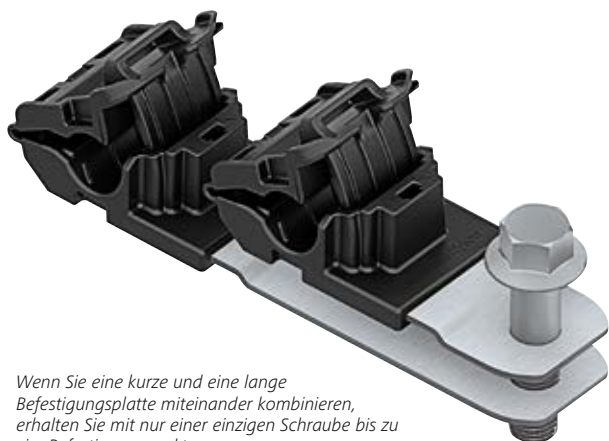


## Vielseitigkeit

Sie arbeiten mit verschiedenen Rohr- oder Kabeldurchmessern? Sie müssen mehrere Bündel parallel zueinander verlegen? Die Ratchet P-Clamp ermöglicht Ihnen eine sichere Befestigung zusätzlicher Leitungen, ohne dass Sie Ihr bisher geplantes Kabelmanagement komplett über den Haufen werfen müssen.

### Verschiedene Größen

Vier unterschiedliche Größen ermöglichen das Befestigen und Führen von Kabel und/oder Leitungen mit einem Durchmesser von 6,2 mm bis 51 mm. Durch den flexiblen Ratschenverschluss wird die Anzahl benötigter Kabelschellen reduziert und Lagerbestände gesenkt.



*Wenn Sie eine kurze und eine lange Befestigungsplatte miteinander kombinieren, erhalten Sie mit nur einer einzigen Schraube bis zu vier Befestigungspunkte.*

### Vielfache Konfigurationsmöglichkeiten

Die einzelnen Varianten der Ratchet P-Clamp Kabelschellen können ganz einfach miteinander kombiniert werden, um unterschiedlichste Kabelkombinationen zu realisieren. Die Möglichkeiten der Kabelführung und Konfiguration sind nahezu unbegrenzt.



## Befestigungsmöglichkeiten

Mit der Ratchet P-Clamp können Kabel und Leitungen genau dort geführt werden, wo sie benötigt werden. Ganz egal, ob leicht versetzt oder mit einem definierten Abstand zum Rahmen oder Ihrer Montageplatte. Mit den unterschiedlich langen und abgewinkelten Befestigungsplatten entstehen eine Vielzahl von Konfigurationsmöglichkeiten, die nahezu jedes Szenario abbilden können. Jede Befestigungsplatte ist in vier Winkelvarianten (180°, 15°, 30° und 90°) und mit vier unterschiedlichen Lochdurchmessern erhältlich (M6, M8, M10 und M12).



Einfach angewendet



## Benutzerfreundlichkeit

Probleme mit schwierig zu handhabenden Kabeldurchführungen und zweiteiligen Lösungen gehören ab jetzt der Vergangenheit an. Heute müssen Sie auch nicht mehr die komplette Kabelschelle lösen, wenn Sie Leitungen neu positionieren oder ersetzen müssen. Ist zusätzlich eine hohe Prozesssicherheit gewünscht, können unsere Handwerkzeuge der EVO-Familie verwendet werden, um die Schelle zu schließen.



### **Einteilige Konstruktion sorgt für mehr Sicherheit**

Das einteilige und robuste Design des Gehäuses ermöglicht eine denkbar einfache Handhabung. Sobald der Verschluss sicher einrastet, ist ein hörbares Klicken zu vernehmen. Lästiges und umständliches Hantieren bei der Leitungsbefestigung und gleichzeitigen Montage entfällt.

### **Anzugshilfe**

Die Anzugshilfe besteht aus einem Kunststoffstab, der speziell für die Verwendung mit den Handwerkzeugen der EVO-Serie entwickelt wurde. Mithilfe der Anzugshilfe können Sie die Bündel unglaublich präzise befestigen. Bei der Einstellung des korrekten Anpressdrucks können Sie auf die 33 Zugwerte der EVO Verarbeitungswerkzeuge zurückgreifen.



### **Lösefunktion**

Das einfache Lösen der Ratchet P-Clamp gehört zu den einzigartigen Produktmerkmalen der Kabelschelle. Sie benötigen lediglich einen kleinen Schlitzschraubendreher, um die Schelle zu öffnen. Führen Sie den Schraubendreher einfach zwischen die Verrastung und den Grundkörper. Sie setzen damit die Verrastung außer Funktion und die Ratchet P-Clamp lässt sich ganz einfach wieder öffnen. Eine unkomplizierte und zerstörungsfreie Anwendung der Kabelschelle ist sichergestellt und ermöglicht bestmögliche Leitungsführung und Instandhaltung.



*Optionale  
Anzugshilfe*



Einfach passend





## Ausrichtung

Da die Kabelschelle von der Befestigungsplatte getrennt ist, wird eine Vorabfestigung, zum Beispiel auf einem Rahmen, und eine Vormontage der Kabelsätze ermöglicht. Der Vorteil ist eine höhere Effizienz, die eine Steigerung der Produktivität und Rentabilität bewirkt.

### Vorinstallation/Vormontage



Schrauben Sie die Befestigungsplatte zur Vorinstallation einfach auf Ihrer Montageplatte fest und lassen Sie die Kabelschellen offen. Anschließend können Sie das Kabelbündel in nur einem Durchgang in mehrere Schellen entlang der Verlegerichtung einführen. Dies senkt nicht nur die Installationszeit, sondern sorgt auch dafür, dass die Kabel bereits beim ersten Mal korrekt ausgerichtet sind.



Sie können die Ratchet P-Clamp auch entlang des Kabelsatzes befestigen, um diesen vorzumontieren, bevor Sie mit dem nächsten Schritt fortfahren. Auf diese Weise können Sie den Prozess optimieren und den Arbeitsablauf flexibler gestalten.



### Konturen im Inneren der Kabelschelle

Die Konturen im Inneren helfen beim Positionieren und Zentrieren der Leitung und minimieren die Gefahr einer Beschädigung bei der Montage oder der Nacharbeit am Bündel.



### Kabelbinderaufnahme

Gemeinsam mit unseren Kunden haben wir im Zuge der Entwicklung der Ratchet P-Clamp festgestellt, dass bei einer Vielzahl von Anwendungen elektrische Leitungen und andere Kabelbündel parallel geführt werden müssen. Dies hat uns dazu inspiriert, eine zusätzliche Kabelbinderaufnahme zu integrieren, die eine Parallelführung ermöglicht. Die Aufnahme für den Kabelbinder ist abgerundet und passt sich so optimal an das Kabelbündel an.

Einfach unfassbar robust





## Langlebigkeit

Ganz gleich, ob wir uns in der LKW- oder Automobilherstellung befinden, ob Leitungen an Schwerlastfahrzeugen oder bei einem Solarpark verlegt werden sollen – Sie können sich darauf verlassen, dass die Leitungen mit der Ratchet P-Clamp über Jahre sicher befestigt und leicht instandzuhalten sind.

### Robuste Materialien



Der schlagzäh modifizierte, wärme- und UV-stabilisierte PA66 Kunststoff der Kabelschelle gewährleistet eine lange Haltbarkeit und verringert den Verschleiß von Kabeln und Leitungen. Eine Beschichtung, wie bei herkömmlichen Schellen, die sich über die Zeit lösen kann, gibt es nicht. Das robuste Scharnier hält nahezu jeder zu erwartenden Anwendungsmöglichkeit stand.



Die Montageplatte aus Stahl ist chemikalienbeständig und ihre spezielle Beschichtung entspricht den RoHS-Regularien. Der speziell gehärtete Stahl widersteht einem hohen Anzugsdrehmoment bei der Montage.

### Weiche, leitungsschonende Einsätze

In der Vergangenheit wurden Metallschellen oftmals zusätzlich mit einer Gummitülle oder einem Überzug aus PVC versehen. Man wollte dadurch den metallischen Abrieb der Schellen verhindern und das Bündel schützen. Die Gummitüllen sind manchmal jedoch nicht 100 % passgenau und eine PVC-Beschichtung nutzt sich im Laufe der Zeit ab. Mit den separat erhältlichen weichen Einsätzen gehören diese Probleme der Vergangenheit an. Sie rasten präzise in das Gehäuse der Schelle ein und sorgen für zusätzlichen Schutz. Eine ideale Lösung für Anwendungen bei denen die Leitungen häufig bewegt werden, mit starken Vibrationen zu rechnen ist oder bei denen empfindliches Bündelgut geführt werden muss.



# Einfach konfigurierbar



## Auswahl der richtigen Ratchet P-Clamp

### Schritt 1: Bestimmen Sie den Bündeldurchmesser.

Wählen Sie den Bündeldurchmesser aus, der zu Ihren verwendeten Kabeln und Leitungen passt.

Verfügbare Bündeldurchmesser

A-Serie von 6,2 mm bis 13,7 mm

B-Serie von 12,7 mm bis 19,5 mm

C-Serie von 19,4 mm bis 36,0 mm

D-Serie von 36,0 mm bis 51,0 mm



### Schritt 2: Entscheiden Sie sich für eine Ausrichtung/Variante der Kabelschelle.

Wählen Sie aus den Winkelvarianten 180°, 15°, 30° oder 90° aus.



### Schritt 3: Geben Sie die Länge der Befestigungsplatte an.

Wir haben die Länge der Befestigungsplatten so konzipiert, dass sie der Entfernung von der Mitte der Schelle bis zur Mitte des Montagelochs entspricht. Einige Winkel/Varianten sind nicht für alle drei Längen erhältlich.



### Schritt 4: Wählen Sie die Schraubengröße/den Lochdurchmesser.

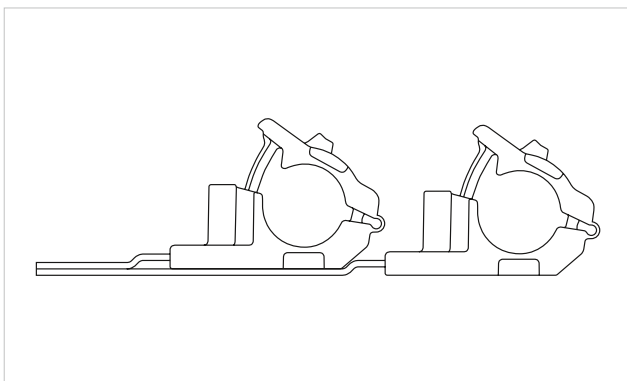
Jede Befestigungsplatte ist in vier unterschiedlichen Lochdurchmessern erhältlich. Wir decken damit die gängigsten Schraubengrößen ab. (M6, M8, M10 und M12).



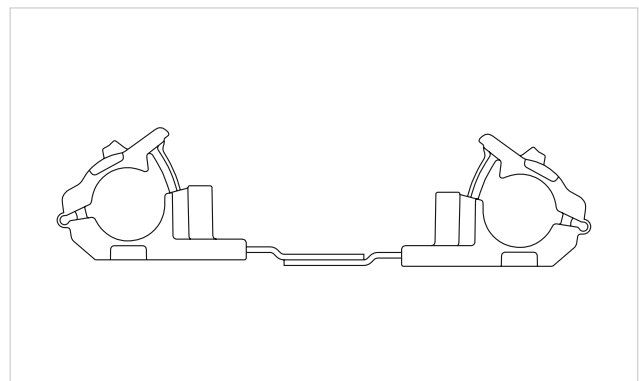


## Vielfältige Konfigurationsmöglichkeiten

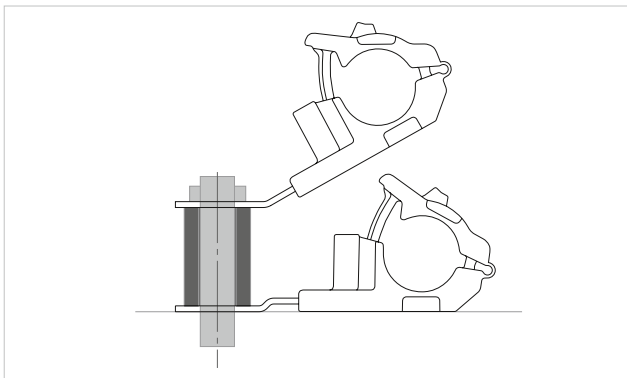
Die Anforderungen im Heavy Duty Bereich werden immer komplexer. Sie können an einem einzigen Befestigungspunkt mehrere Ratchet P-Clamps kombinieren, um so der Anzahl, Position und dem Bündeldurchmesser der Kabel/Leitungen gerecht zu werden. In den Abbildungen unten sind nur einige der nahezu endlosen Konfigurationsmöglichkeiten dargestellt, die sich durch die Kombination von unterschiedlich großen Befestigungsschellen des Typs Ratchet P-Clamp umsetzen lassen.



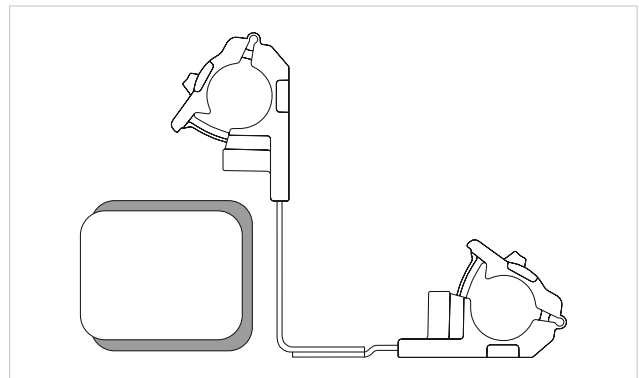
*Sie können die Ratchet P-Clamp übereinander anbringen, indem Sie unterschiedlich lange Befestigungsplatten verwenden. Parallel verlaufende Kabelkonfigurationen sind möglich.*



*Die Befestigungsplatten der Kabelschellen sind so geformt, dass sie eine gegenüberliegende Positionierung erlauben. Durch die Verwendung unterschiedlich langer Varianten können Sie die Entfernung zwischen den Bündeln variieren und so von einer optimalen Kabelführung profitieren.*



*Wenn Sie einen Abstandhalter zwischen die Ratchet P-Clamp einfügen, können Sie die Installation und die Instandhaltung der übereinander angeordneten Kabelbündel verbessern.*



*Die Befestigungsplatten können in einem Winkel von 90° befestigt werden. Dadurch können Sie Kabel an Hindernissen vorbeiführen und einen Kontakt mit beweglichen Teilen verhindern.*

Einfach rundum gut durchdacht



## Hauptmerkmale

Der schlagzäh modifizierte, wärme- und UV-stabilisierte PA66 Kunststoff sorgt für eine lange Haltbarkeit.

Die Kontur im Inneren der Schelle ist so konstruiert, dass das Kabelbündel beim Schließen der Schelle geführt und zentriert wird, ohne es dabei zu beschädigen.

Die Rippen in der Schelle minimieren durch Vibrationen verursachte Bewegungen.



Die integrierte Kabelbinderaufnahme am Kopf der Ratchet P-Clamp stellt einen weiteren Befestigungspunkt zur Verfügung.

Die einteilige Konstruktion ermöglicht eine schnelle und einfache Installation der Kabelschelle mit nur einer Hand.

Das einfache Öffnen mit dem Schraubendreher ermöglicht eine einfache Anpassung und erleichtert die Instandhaltung.

Die Anzugshilfe wird durch diesen Schlitz eingeführt, um die Kabelschelle mithilfe der EVO-Serie zu verschließen.

Die Montageplatten sind in den Lochgrößen M6, M8, M10 und M12 erhältlich.

Der gehärtete Stahl erlaubt eine Montage mit hohem Drehmoment und ist zusätzlich chemikalien- und salzsprühnebelbeständig.



RCD15S-Serie.



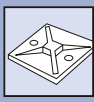
RCC15S-Serie.



RCB15S-Serie.



RCA15S-Serie.



### Ratchet P-Clamp

**für Bündeldurchmesser von 6,2 mm bis 13,7 mm**

Die Produktfamilie der Ratchet P-Clamp bietet eine hohe Flexibilität beim Führen und Befestigen von Kabeln, Rohren oder Leitungen. Aufgrund ihrer robusten Bauform und der widerstandsfähigen Materialien sind sie ideal für Schwerlastanwendungen im Innen- und Außenbereich geeignet. Die einteilige Befestigungsschelle kann mit der Hand auf den gewünschten Durchmesser geschlossen werden. Dank der Lösefunktion kann das Bündel mit einem einfachen Schlitzschraubendreher problemlos und zerstörungsfrei entfernt werden. Die Schelle kann wiederverwendet werden, ohne dass die Position verändert werden muss.

#### Hauptmerkmale

- Einteiliger Ratschenverschluss ermöglicht eine unkomplizierte Installation während der Vor- und Endmontage
- Vielfältige Konfigurationsmöglichkeiten decken ein großes Spektrum an Durchmessern und Anwendungen ab
- Lagerbestände können reduziert werden
- Die Schellenaufnahme führt und zentriert das Bündel, Quetschungen werden vermieden
- Unkomplizierte Lösefunktion zur schnellen Anpassung und vereinfachten Instandhaltung
- Schlagzäh modifiziertes, hitze- und UV-stabilisiertes PA66
- Lange Haltbarkeit im Innen- und Außenbereich
- Integrierte Stahlmontageplatte toleriert die Montage mit hohem Drehmoment
- Die Befestigungsplatte ist chemikalien- und salzsprühnebelbeständig
- Für empfindliches Bündelgut sind spezielle Einsätze aus weichem Material erhältlich
- Separate Anzugshilfe ermöglicht definierten Anpressdruck mit Hilfe eines Handwerkzeuges (EVO-Serie)

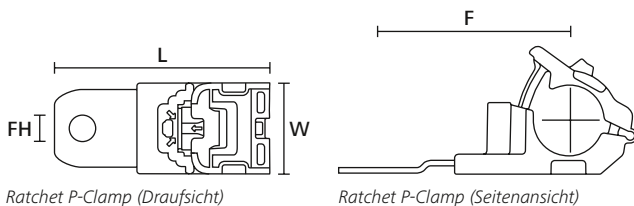


Die Produktfamilie der Ratchet P-Clamp Kabelschellen.

<b>MATERIAL</b>	Polyamid 6.6 schlagzäh modifiziert, hitze- und UV-stabilisiert (PA66HIRHSUV), Stahl (ST), verzinkt (ZN)
<b>Betriebstemperatur</b>	-40 °C bis +125 °C, (+150 °C, 240 h)
<b>Brandschutzeigenschaften</b>	UL94 HB



Mehr Details!



Ratchet P-Clamp (Draufsicht)

Ratchet P-Clamp (Seitenansicht)

TYP	Breite (W)	Länge (L)	Bündel Ø min.	Bündel Ø max.	Ø Befestigungsloch (FH)	Lochabstand (F)	Ausführung	Material	Farbe	Art.-Nr.
RCA90SM6	34,9	101,9	6,2	13,7	M6	24,9	90° kurz	PA66HIRHSUV, ST, ZN	Schwarz (BK)	151-01643
RCA90SM8	34,9	101,9	6,2	13,7	M8	24,9	90° kurz	PA66HIRHSUV, ST, ZN	Schwarz (BK)	151-01434
RCA90SM10	34,9	101,9	6,2	13,7	M10	24,9	90° kurz	PA66HIRHSUV, ST, ZN	Schwarz (BK)	151-01435
RCA90SM12	34,9	101,9	6,2	13,7	M12	24,9	90° kurz	PA66HIRHSUV, ST, ZN	Schwarz (BK)	151-01436
RCA30SM6	34,9	113,5	6,2	13,7	M6	47,7	30° kurz	PA66HIRHSUV, ST, ZN	Schwarz (BK)	151-01641
RCA30SM8	34,9	113,5	6,2	13,7	M8	47,7	30° kurz	PA66HIRHSUV, ST, ZN	Schwarz (BK)	151-01428
RCA30SM10	34,9	113,5	6,2	13,7	M10	47,7	30° kurz	PA66HIRHSUV, ST, ZN	Schwarz (BK)	151-01429
RCA30SM12	34,9	113,5	6,2	13,7	M12	47,7	30° kurz	PA66HIRHSUV, ST, ZN	Schwarz (BK)	151-01430
RCA15SM6	34,9	115,6	6,2	13,7	M6	54,7	15° kurz	PA66HIRHSUV, ST, ZN	Schwarz (BK)	151-01640
RCA15SM8	34,9	115,6	6,2	13,7	M8	54,7	15° kurz	PA66HIRHSUV, ST, ZN	Schwarz (BK)	151-01425
RCA15SM10	34,9	115,6	6,2	13,7	M10	54,7	15° kurz	PA66HIRHSUV, ST, ZN	Schwarz (BK)	151-01426
RCA15SM12	34,9	115,6	6,2	13,7	M12	54,7	15° kurz	PA66HIRHSUV, ST, ZN	Schwarz (BK)	151-01427

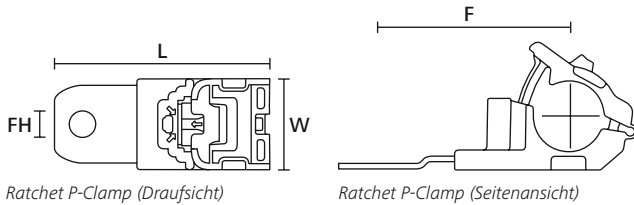
Alle Maße in mm. Technische Änderungen vorbehalten.





### Ratchet P-Clamp

für Bündeldurchmesser von 6,2 mm bis 13,7 mm

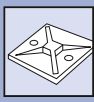


Ratchet P-Clamp (Draufsicht)

Ratchet P-Clamp (Seitenansicht)

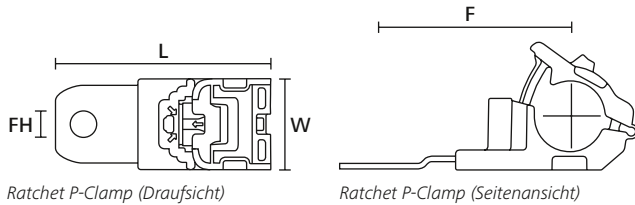
TYP	Breite (W)	Länge (L)	Bündel Ø min.	Bündel Ø max.	Ø Befestigungsloch (FH)	Lochabstand (F)	Ausführung	Material	Farbe	Art.-Nr.
RCA180SM6	34,9	116,2	6,2	13,7	M6	50,5	180° kurz	PA66HIRHSUV, ST, ZN	Schwarz (BK)	151-01637
RCA180SM8	34,9	116,2	6,2	13,7	M8	50,5	180° kurz	PA66HIRHSUV, ST, ZN	Schwarz (BK)	151-01416
RCA180SM10	34,9	116,2	6,2	13,7	M10	50,5	180° kurz	PA66HIRHSUV, ST, ZN	Schwarz (BK)	151-01417
RCA180SM12	34,9	116,2	6,2	13,7	M12	50,5	180° kurz	PA66HIRHSUV, ST, ZN	Schwarz (BK)	151-01418
RCA90LM6	34,9	129,9	6,2	13,7	M6	24,9	90° lang	PA66HIRHSUV, ST, ZN	Schwarz (BK)	151-01644
RCA90LM8	34,9	129,9	6,2	13,7	M8	24,9	90° lang	PA66HIRHSUV, ST, ZN	Schwarz (BK)	151-01437
RCA90LM10	34,9	129,9	6,2	13,7	M10	24,9	90° lang	PA66HIRHSUV, ST, ZN	Schwarz (BK)	151-01438
RCA90LM12	34,9	129,9	6,2	13,7	M12	24,9	90° lang	PA66HIRHSUV, ST, ZN	Schwarz (BK)	151-01439
RCA180MM6	34,9	138,2	6,2	13,7	M6	72,5	180° medium	PA66HIRHSUV, ST, ZN	Schwarz (BK)	151-01638
RCA180MM8	34,9	138,2	6,2	13,7	M8	72,5	180° medium	PA66HIRHSUV, ST, ZN	Schwarz (BK)	151-01419
RCA180MM10	34,9	138,2	6,2	13,7	M10	72,5	180° medium	PA66HIRHSUV, ST, ZN	Schwarz (BK)	151-01420
RCA180MM12	34,9	138,2	6,2	13,7	M12	72,5	180° medium	PA66HIRHSUV, ST, ZN	Schwarz (BK)	151-01421
RCA30LM6	34,9	150,5	6,2	13,7	M6	72,4	30° lang	PA66HIRHSUV, ST, ZN	Schwarz (BK)	151-01642
RCA30LM8	34,9	150,5	6,2	13,7	M8	72,4	30° lang	PA66HIRHSUV, ST, ZN	Schwarz (BK)	151-01431
RCA30LM10	34,9	150,5	6,2	13,7	M10	72,4	30° lang	PA66HIRHSUV, ST, ZN	Schwarz (BK)	151-01432
RCA30LM12	34,9	150,5	6,2	13,7	M12	72,4	30° lang	PA66HIRHSUV, ST, ZN	Schwarz (BK)	151-01433
RCA180LM6	34,9	167,2	6,2	13,7	M6	101,5	180° lang	PA66HIRHSUV, ST, ZN	Schwarz (BK)	151-01639
RCA180LM8	34,9	167,2	6,2	13,7	M8	101,5	180° lang	PA66HIRHSUV, ST, ZN	Schwarz (BK)	151-01422
RCA180LM10	34,9	167,2	6,2	13,7	M10	101,5	180° lang	PA66HIRHSUV, ST, ZN	Schwarz (BK)	151-01423
RCA180LM12	34,9	167,2	6,2	13,7	M12	101,5	180° lang	PA66HIRHSUV, ST, ZN	Schwarz (BK)	151-01424

Alle Maße in mm. Technische Änderungen vorbehalten.



### Ratchet P-Clamp

für Bündeldurchmesser von 12,7 mm bis 19,5 mm



Ratchet P-Clamp (Draufsicht)

Ratchet P-Clamp (Seitenansicht)

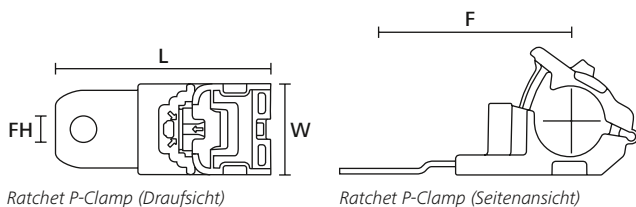
TYP	Breite (W)	Länge (L)	Bündel Ø min.	Bündel Ø max.	Ø Befestigungsloch (FH)	Lochabstand (F)	Ausführung	Material	Farbe	Art.-Nr.
RCB90SM6	34,9	101,9	12,7	19,5	M6	26,7	90° kurz	PA66HIRHSUV, ST, ZN	Schwarz (BK)	151-01651
RCB90SM8	34,9	101,9	12,7	19,5	M8	26,7	90° kurz	PA66HIRHSUV, ST, ZN	Schwarz (BK)	151-01457
RCB90SM10	34,9	101,9	12,7	19,5	M10	26,7	90° kurz	PA66HIRHSUV, ST, ZN	Schwarz (BK)	151-01458
RCB90SM12	34,9	101,9	12,7	19,5	M12	26,7	90° kurz	PA66HIRHSUV, ST, ZN	Schwarz (BK)	151-01459
RCB30SM6	34,9	113,5	12,7	19,5	M6	48,8	30° kurz	PA66HIRHSUV, ST, ZN	Schwarz (BK)	151-01649
RCB30SM8	34,9	113,5	12,7	19,5	M8	48,8	30° kurz	PA66HIRHSUV, ST, ZN	Schwarz (BK)	151-01451
RCB30SM10	34,9	113,5	12,7	19,5	M10	48,8	30° kurz	PA66HIRHSUV, ST, ZN	Schwarz (BK)	151-01452
RCB30SM12	34,9	113,5	12,7	19,5	M12	48,8	30° kurz	PA66HIRHSUV, ST, ZN	Schwarz (BK)	151-01453
RCB15SM6	34,9	115,6	12,7	19,5	M6	56,5	15° kurz	PA66HIRHSUV, ST, ZN	Schwarz (BK)	151-01648
RCB15SM8	34,9	115,6	12,7	19,5	M8	56,5	15° kurz	PA66HIRHSUV, ST, ZN	Schwarz (BK)	151-01448
RCB15SM10	34,9	115,6	12,7	19,5	M10	56,5	15° kurz	PA66HIRHSUV, ST, ZN	Schwarz (BK)	151-01449
RCB15SM12	34,9	115,6	12,7	19,5	M12	56,5	15° kurz	PA66HIRHSUV, ST, ZN	Schwarz (BK)	151-01450
RCB180SM6	34,9	116,2	12,7	19,5	M6	52,8	180° kurz	PA66HIRHSUV, ST, ZN	Schwarz (BK)	151-01645
RCB180SM8	34,9	116,2	12,7	19,5	M8	52,8	180° kurz	PA66HIRHSUV, ST, ZN	Schwarz (BK)	151-01440
RCB180SM10	34,9	116,2	12,7	19,5	M10	52,8	180° kurz	PA66HIRHSUV, ST, ZN	Schwarz (BK)	151-01390
RCB180SM12	34,9	116,2	12,7	19,5	M12	52,8	180° kurz	PA66HIRHSUV, ST, ZN	Schwarz (BK)	151-01441
RCB90LM6	34,9	129,9	12,7	19,5	M6	26,7	90° lang	PA66HIRHSUV, ST, ZN	Schwarz (BK)	151-01652
RCB90LM8	34,9	129,9	12,7	19,5	M8	26,7	90° lang	PA66HIRHSUV, ST, ZN	Schwarz (BK)	151-01460
RCB90LM10	34,9	129,9	12,7	19,5	M10	26,7	90° lang	PA66HIRHSUV, ST, ZN	Schwarz (BK)	151-01461
RCB90LM12	34,9	129,9	12,7	19,5	M12	26,7	90° lang	PA66HIRHSUV, ST, ZN	Schwarz (BK)	151-01462
RCB180MM6	34,9	138,2	12,7	19,5	M6	74,8	180° medium	PA66HIRHSUV, ST, ZN	Schwarz (BK)	151-01646
RCB180MM8	34,9	138,2	12,7	19,5	M8	74,8	180° medium	PA66HIRHSUV, ST, ZN	Schwarz (BK)	151-01442
RCB180MM10	34,9	138,2	12,7	19,5	M10	74,8	180° medium	PA66HIRHSUV, ST, ZN	Schwarz (BK)	151-01443
RCB180MM12	34,9	138,2	12,7	19,5	M12	74,8	180° medium	PA66HIRHSUV, ST, ZN	Schwarz (BK)	151-01444
RCB30LM6	34,9	150,5	12,7	19,5	M6	73,5	30° lang	PA66HIRHSUV, ST, ZN	Schwarz (BK)	151-01650
RCB30LM8	34,9	150,5	12,7	19,5	M8	73,5	30° lang	PA66HIRHSUV, ST, ZN	Schwarz (BK)	151-01454
RCB30LM10	34,9	150,5	12,7	19,5	M10	73,5	30° lang	PA66HIRHSUV, ST, ZN	Schwarz (BK)	151-01455
RCB30LM12	34,9	150,5	12,7	19,5	M12	73,5	30° lang	PA66HIRHSUV, ST, ZN	Schwarz (BK)	151-01456
RCB180LM6	34,9	167,2	12,7	19,5	M6	103,8	180° lang	PA66HIRHSUV, ST, ZN	Schwarz (BK)	151-01647
RCB180LM8	34,9	167,2	12,7	19,5	M8	103,8	180° lang	PA66HIRHSUV, ST, ZN	Schwarz (BK)	151-01445
RCB180LM10	34,9	167,2	12,7	19,5	M10	103,8	180° lang	PA66HIRHSUV, ST, ZN	Schwarz (BK)	151-01446
RCB180LM12	34,9	167,2	12,7	19,5	M12	103,8	180° lang	PA66HIRHSUV, ST, ZN	Schwarz (BK)	151-01447

Alle Maße in mm. Technische Änderungen vorbehalten.



### Ratchet P-Clamp

für Bündeldurchmesser von 19,4 mm bis 36,0 mm

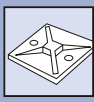


Ratchet P-Clamp (Draufsicht)

Ratchet P-Clamp (Seitenansicht)

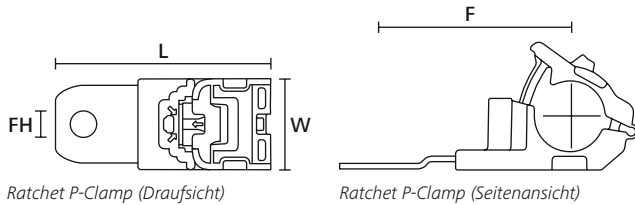
TYP	Breite (W)	Länge (L)	Bündel Ø min.	Bündel Ø max.	Ø Befestigungsloch (FH)	Lochabstand (F)	Ausführung	Material	Farbe	Art.-Nr.
RCC90SM6	34,9	141,8	19,4	36,0	M6	39,9	90° kurz	PA66HIRHSUV, ST, ZN	Schwarz (BK)	151-01659
RCC90SM8	34,9	141,8	19,4	36,0	M8	39,9	90° kurz	PA66HIRHSUV, ST, ZN	Schwarz (BK)	151-01492
RCC90SM10	34,9	141,8	19,4	36,0	M10	39,9	90° kurz	PA66HIRHSUV, ST, ZN	Schwarz (BK)	151-01493
RCC90SM12	34,9	141,8	19,4	36,0	M12	39,9	90° kurz	PA66HIRHSUV, ST, ZN	Schwarz (BK)	151-01494
RCC30SM6	34,9	153,4	19,4	36,0	M6	50,5	30° kurz	PA66HIRHSUV, ST, ZN	Schwarz (BK)	151-01657
RCC30SM8	34,9	153,4	19,4	36,0	M8	50,5	30° kurz	PA66HIRHSUV, ST, ZN	Schwarz (BK)	151-01486
RCC30SM10	34,9	153,4	19,4	36,0	M10	50,5	30° kurz	PA66HIRHSUV, ST, ZN	Schwarz (BK)	151-01487
RCC30SM12	34,9	153,4	19,4	36,0	M12	50,5	30° kurz	PA66HIRHSUV, ST, ZN	Schwarz (BK)	151-01488
RCC15SM6	34,9	155,5	19,4	36,0	M6	62,3	15° kurz	PA66HIRHSUV, ST, ZN	Schwarz (BK)	151-01656
RCC15SM8	34,9	155,5	19,4	36,0	M8	62,3	15° kurz	PA66HIRHSUV, ST, ZN	Schwarz (BK)	151-01483
RCC15SM10	34,9	155,5	19,4	36,0	M10	62,3	15° kurz	PA66HIRHSUV, ST, ZN	Schwarz (BK)	151-01484
RCC15SM12	34,9	155,5	19,4	36,0	M12	62,3	15° kurz	PA66HIRHSUV, ST, ZN	Schwarz (BK)	151-01485
RCC180SM6	34,9	156,1	19,4	36,0	M6	62,3	180° kurz	PA66HIRHSUV, ST, ZN	Schwarz (BK)	151-01653
RCC180SM8	34,9	156,1	19,4	36,0	M8	62,3	180° kurz	PA66HIRHSUV, ST, ZN	Schwarz (BK)	151-01474
RCC180SM10	34,9	156,1	19,4	36,0	M10	62,3	180° kurz	PA66HIRHSUV, ST, ZN	Schwarz (BK)	151-01475
RCC180SM12	34,9	156,1	19,4	36,0	M12	62,3	180° kurz	PA66HIRHSUV, ST, ZN	Schwarz (BK)	151-01476
RCC90LM6	34,9	169,8	19,4	36,0	M6	39,9	90° lang	PA66HIRHSUV, ST, ZN	Schwarz (BK)	151-01660
RCC90LM8	34,9	169,8	19,4	36,0	M8	39,9	90° lang	PA66HIRHSUV, ST, ZN	Schwarz (BK)	151-01495
RCC90LM10	34,9	169,8	19,4	36,0	M10	39,9	90° lang	PA66HIRHSUV, ST, ZN	Schwarz (BK)	151-01496
RCC90LM12	34,9	169,8	19,4	36,0	M12	39,9	90° lang	PA66HIRHSUV, ST, ZN	Schwarz (BK)	151-01497
RCC180MM6	34,9	178,1	19,4	36,0	M6	84,3	180° medium	PA66HIRHSUV, ST, ZN	Schwarz (BK)	151-01654
RCC180MM8	34,9	178,1	19,4	36,0	M8	84,3	180° medium	PA66HIRHSUV, ST, ZN	Schwarz (BK)	151-01477
RCC180MM10	34,9	178,1	19,4	36,0	M10	84,3	180° medium	PA66HIRHSUV, ST, ZN	Schwarz (BK)	151-01478
RCC180MM12	34,9	178,1	19,4	36,0	M12	84,3	180° medium	PA66HIRHSUV, ST, ZN	Schwarz (BK)	151-01479
RCC30LM6	34,9	190,4	19,4	36,0	M6	75,2	30° lang	PA66HIRHSUV, ST, ZN	Schwarz (BK)	151-01658
RCC30LM8	34,9	190,4	19,4	36,0	M8	75,2	30° lang	PA66HIRHSUV, ST, ZN	Schwarz (BK)	151-01489
RCC30LM10	34,9	190,4	19,4	36,0	M10	75,2	30° lang	PA66HIRHSUV, ST, ZN	Schwarz (BK)	151-01490
RCC30LM12	34,9	190,4	19,4	36,0	M12	75,2	30° lang	PA66HIRHSUV, ST, ZN	Schwarz (BK)	151-01491
RCC180LM6	34,9	207,1	19,4	36,0	M6	113,3	180° lang	PA66HIRHSUV, ST, ZN	Schwarz (BK)	151-01655
RCC180LM8	34,9	207,1	19,4	36,0	M8	113,3	180° lang	PA66HIRHSUV, ST, ZN	Schwarz (BK)	151-01480
RCC180LM10	34,9	207,1	19,4	36,0	M10	113,3	180° lang	PA66HIRHSUV, ST, ZN	Schwarz (BK)	151-01481
RCC180LM12	34,9	207,1	19,4	36,0	M12	113,3	180° lang	PA66HIRHSUV, ST, ZN	Schwarz (BK)	151-01482

Alle Maße in mm. Technische Änderungen vorbehalten.



### Ratchet P-Clamp

für Bündeldurchmesser von 36,0 mm bis zu 51,0 mm



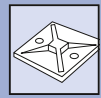
Ratchet P-Clamp (Draufsicht)

Ratchet P-Clamp (Seitenansicht)

TYP	Breite (W)	Länge (L)	Bündel Ø min.	Bündel Ø max.	Ø Befestigungsloch (FH)	Lochabstand (F)	Ausführung	Material	Farbe	Art.-Nr.
RCD90SM6	34,9	167,2	36,0	51,0	M6	42,4	90° kurz	PA66HIRHSUV, ST, ZN	Schwarz (BK)	151-01667
RCD90SM8	34,9	167,2	36,0	51,0	M8	42,4	90° kurz	PA66HIRHSUV, ST, ZN	Schwarz (BK)	151-01518
RCD90SM10	34,9	167,2	36,0	51,0	M10	42,4	90° kurz	PA66HIRHSUV, ST, ZN	Schwarz (BK)	151-01519
RCD90SM12	34,9	167,2	36,0	51,0	M12	42,4	90° kurz	PA66HIRHSUV, ST, ZN	Schwarz (BK)	151-01520
RCD30SM6	34,9	178,8	36,0	51,0	M6	55,9	30° kurz	PA66HIRHSUV, ST, ZN	Schwarz (BK)	151-01665
RCD30SM8	34,9	178,8	36,0	51,0	M8	55,9	30° kurz	PA66HIRHSUV, ST, ZN	Schwarz (BK)	151-01512
RCD30SM10	34,9	178,8	36,0	51,0	M10	55,9	30° kurz	PA66HIRHSUV, ST, ZN	Schwarz (BK)	151-01513
RCD30SM12	34,9	178,8	36,0	51,0	M12	55,9	30° kurz	PA66HIRHSUV, ST, ZN	Schwarz (BK)	151-01514
RCD15SM6	34,9	180,9	36,0	51,0	M6	69,1	15° kurz	PA66HIRHSUV, ST, ZN	Schwarz (BK)	151-01664
RCD15SM8	34,9	180,9	36,0	51,0	M8	69,1	15° kurz	PA66HIRHSUV, ST, ZN	Schwarz (BK)	151-01509
RCD15SM10	34,9	180,9	36,0	51,0	M10	69,1	15° kurz	PA66HIRHSUV, ST, ZN	Schwarz (BK)	151-01510
RCD15SM12	34,9	180,9	36,0	51,0	M12	69,1	15° kurz	PA66HIRHSUV, ST, ZN	Schwarz (BK)	151-01511
RCD180SM6	34,9	181,5	36,0	51,0	M6	70,0	180° kurz	PA66HIRHSUV, ST, ZN	Schwarz (BK)	151-01661
RCD180SM8	34,9	181,5	36,0	51,0	M8	70,0	180° kurz	PA66HIRHSUV, ST, ZN	Schwarz (BK)	151-01499
RCD180SM10	34,9	181,5	36,0	51,0	M10	70,0	180° kurz	PA66HIRHSUV, ST, ZN	Schwarz (BK)	151-01501
RCD180SM12	34,9	181,5	36,0	51,0	M12	70,0	180° kurz	PA66HIRHSUV, ST, ZN	Schwarz (BK)	151-01502
RCD90LM6	34,9	195,2	36,0	51,0	M6	42,4	90° lang	PA66HIRHSUV, ST, ZN	Schwarz (BK)	151-01628
RCD90LM8	34,9	195,2	36,0	51,0	M8	42,4	90° lang	PA66HIRHSUV, ST, ZN	Schwarz (BK)	151-01521
RCD90LM10	34,9	195,2	36,0	51,0	M10	42,4	90° lang	PA66HIRHSUV, ST, ZN	Schwarz (BK)	151-01522
RCD90LM12	34,9	195,2	36,0	51,0	M12	42,4	90° lang	PA66HIRHSUV, ST, ZN	Schwarz (BK)	151-01523
RCD180MM6	34,9	203,5	36,0	51,0	M6	92,0	180° medium	PA66HIRHSUV, ST, ZN	Schwarz (BK)	151-01662
RCD180MM8	34,9	203,5	36,0	51,0	M8	92,0	180° medium	PA66HIRHSUV, ST, ZN	Schwarz (BK)	151-01503
RCD180MM10	34,9	203,5	36,0	51,0	M10	92,0	180° medium	PA66HIRHSUV, ST, ZN	Schwarz (BK)	151-01504
RCD180MM12	34,9	203,5	36,0	51,0	M12	92,0	180° medium	PA66HIRHSUV, ST, ZN	Schwarz (BK)	151-01505
RCD30LM6	34,9	215,8	36,0	51,0	M6	80,5	30° lang	PA66HIRHSUV, ST, ZN	Schwarz (BK)	151-01666
RCD30LM8	34,9	215,8	36,0	51,0	M8	80,5	30° lang	PA66HIRHSUV, ST, ZN	Schwarz (BK)	151-01515
RCD30LM10	34,9	215,8	36,0	51,0	M10	80,5	30° lang	PA66HIRHSUV, ST, ZN	Schwarz (BK)	151-01516
RCD30LM12	34,9	215,8	36,0	51,0	M12	80,5	30° lang	PA66HIRHSUV, ST, ZN	Schwarz (BK)	151-01517
RCD180LM6	34,9	232,5	36,0	51,0	M6	121,0	180° lang	PA66HIRHSUV, ST, ZN	Schwarz (BK)	151-01663
RCD180LM8	34,9	232,5	36,0	51,0	M8	121,0	180° lang	PA66HIRHSUV, ST, ZN	Schwarz (BK)	151-01506
RCD180LM10	34,9	232,5	36,0	51,0	M10	121,0	180° lang	PA66HIRHSUV, ST, ZN	Schwarz (BK)	151-01507
RCD180LM12	34,9	232,5	36,0	51,0	M12	121,0	180° lang	PA66HIRHSUV, ST, ZN	Schwarz (BK)	151-01508

Alle Maße in mm. Technische Änderungen vorbehalten.





### Ratchet P-Clamp, Accessoires

#### Schutzprofile und Anzugshilfe

Zusätzlich zu den Ratchet P-Clamp Kabelschellen sind verschiedene Zubehörteile erhältlich. Die Anzugshilfe ermöglicht einen definierten Anpressdruck mit Hilfe eines Handwerkzeuges der EVO-Serie und sorgt für eine hohe Prozesssicherheit. Für empfindliches Bündelgut sind je Schellengröße spezielle Einsätze aus weichem Material erhältlich. Die Einsätze sorgen auch bei Anwendungen mit starken Vibrationen für zusätzlichen Schutz.

#### Hauptmerkmale

- Anzugshilfe für definierten Anpressdruck
- Verwendung der Anzugshilfe mithilfe der EVO-Serie möglich
- Weiche Schelleneinsätze sorgen für zusätzlichen Schutz des Bündelguts



Anzugshilfe ermöglicht definierten Anpressdruck.



Spezielle Einsätze aus weichem Material erhältlich.

<b>MATERIAL</b>	Thermoplastisches Elastomer (TPE)	Polyamid 6.6 schlagzäh modifiziert, hitze- und UV-stabilisiert (PA66HIRHSUV)
<b>Betriebs-temperatur</b>	-40 °C bis +90 °C	-40 °C bis +105 °C
<b>Brandschutz-eigenschaften</b>	UL94 HB	



TYP	Ausführung	Material	Farbe	Art.-Nr.
<b>RCINSERTA</b>	Gummiprofil	TPE	Schwarz (BK)	151-01530
<b>RCINSERTB</b>	Gummiprofil	TPE	Schwarz (BK)	151-01531
<b>RCINSERTC</b>	Gummiprofil	TPE	Schwarz (BK)	151-01532
<b>RCINSERTD</b>	Gummiprofil	TPE	Schwarz (BK)	151-01533
<b>RCTT</b>	ohne Verzahnung	PA66HIRHSUV	Schwarz (BK)	151-01529

Alle Maße in mm. Technische Änderungen vorbehalten.



### Manuelles Verarbeitungswerkzeug mit Kunststoffgehäuse

**EVO7/EVO7SP bis zu einer Kabelbinderbreite von 4,8 mm**

Dank der innovativen und patentierten TLC-Technologie (Tension/Lock/Cut) des EVO7 wird die Verarbeitung von Kabelbindern durch signifikant reduzierten Kraftaufwand beim Abbinden revolutioniert. Das saubere Abschneiden gelingt spielend einfach. Rückstöße werden eliminiert und die körperliche Belastung des Anwenders wird erheblich gesenkt. Die EVO-Serie ist in verschiedenen Griffweiten verfügbar. Das EVO7 bietet eine Standardgriffweite von 90 mm, wohingegen das EVO7SP eine verkürzte Griffweite von 80 mm bereitstellt.

#### Hauptmerkmale

- Präzises Abbinden mit geringem Kraftaufwand durch TLC-Technologie
- Rückstoßarmes Arbeiten schont Muskeln und Gelenke
- Komfortable Einstellung der Zugkraft
- Rutschfester Griff für sicheren Halt
- Langer, schmaler Frontbereich für enge Einbauverhältnisse
- Leichtes, glasfaserverstärktes Kunststoffgehäuse
- Sehr wartungsarm



Das EVO7 Werkzeug für maximale Leistung bei minimalem Kraftaufwand.

TYP	Bezeichnung	Binderbreite max.	Binderstärke max.	Gewicht	Art.-Nr.
EVO7	EVO7	4,8	1,5	0,28 kg	110-70129
EVO7SP	EVO7SP	4,8	1,5	0,28 kg	110-70130
BLADEKIT	Ersatzmesser EVO7(SP)	-	-	-	110-70106

Alle Maße in mm. Technische Änderungen vorbehalten.

### Manuelles Verarbeitungswerkzeug mit Kunststoffgehäuse

**EVO9-Serie bis zu einer Kabelbinderbreite von 13,5 mm**

Das EVO9 ist mit einer Standardgriffweite von 90 mm (EVO9) oder mit einer verkürzten Griffweite von 80 mm (EVO9SP) erhältlich. Die verkürzte Griffweite wurde eigens für Anwender mit kleineren Händen entwickelt. Beide Varianten sind ansonsten technisch identisch und erreichen Abbindekräfte zwischen 53 N und 307 N. Das EVO9HT (High Tension) erreicht Abbindekräfte zwischen 120 N und 516 N.

#### Hauptmerkmale

- Präzises Abbinden mit geringem Kraftaufwand durch TLC-Technologie
- Rückstoßarmes Arbeiten schont Muskeln und Gelenke
- Komfortable Einstellung der Zugkraft kombiniert mit einer Schnellverstellung
- Rutschfester Griff für sicheren Halt
- Leichtes, glasfaserverstärktes Kunststoffgehäuse
- Sehr wartungsarm
- Verschiedene Griffweiten sind verfügbar



Das EVO9 Werkzeug zum Abbinden mit geringem Kraftaufwand durch TLC-Technologie.

TYP	Bezeichnung	Binderbreite max.	Binderstärke max.	Gewicht	Art.-Nr.
EVO9	EVO9	13,5	2,0	0,36 kg	110-80002
EVO9SP	EVO9SP	13,5	2,0	0,36 kg	110-80003
EVO9HT	EVO9HT	13,5	2,0	0,36 kg	110-80017
Replacement Blade	Ersatzmesser EVO9(HT)	-	-	-	110-80037

Alle Maße in mm. Technische Änderungen vorbehalten.

## Unser neuer Produktkatalog 2018/2019

Ein Unternehmen. 650 Seiten.  
Unendlich viele Problemlösungen.

- Alle Neuheiten und Produkt-Highlights auf 650 Seiten
- Schnellerer Vergleich von Produkten und technischen Daten
- Maßgeschneiderte Systemlösungen für Ihren Bedarf
- Alle Produkte und Infos jederzeit aktuell online verfügbar




## Europe

 **HellermannTyton GmbH – Austria**  
Rennbahnweg 65  
1220 Vienna  
Tel.: +43 12 59 99 55-0  
Fax: +43 12 59 99 11  
Email: office@HellermannTyton.at  
www.HellermannTyton.at

 **HellermannTyton – Bulgaria**  
Email: officeBG@HellermannTyton.at  
www.HellermannTyton.at

 **HellermannTyton – Czech Republic**  
Email: officeCZ@HellermannTyton.at  
www.HellermannTyton.cz

 **HellermannTyton – Denmark**  
Industrivej 44A, 1.  
4000 Roskilde  
Tel.: +45 702 371 20  
Fax: +45 702 371 21  
Email: htdk@HellermannTyton.dk  
www.HellermannTyton.dk

 **HellermannTyton – Finland**  
Sähkötie 8  
01510 Vantaa  
Tel.: +358 9 8700 450  
Fax: +358 9 8700 4520  
Email: myynti@HellermannTyton.fi  
www.HellermannTyton.fi

 **HellermannTyton S.A.S. – France**  
2 rue des Hêtres – CS 80543  
78197 Trappes Cedex  
Tel.: +33 1 30 13 80 00  
Fax: +33 1 30 13 80 60  
Email: info@HellermannTyton.fr  
www.HellermannTyton.fr

 **HellermannTyton GmbH – Germany**  
Großer Moorweg 45  
25436 Tornesch  
Tel.: +49 4122 701-0  
Fax: +49 4122 701-400  
Email: info@HellermannTyton.de  
www.HellermannTyton.de

 **HellermannTyton KFT – Hungary**  
Kisfaludy u. 13  
1044 Budapest  
Tel.: +36 1 369 4151  
Fax: +36 1 369 4151  
Email: officeHU@HellermannTyton.at  
www.HellermannTyton.hu

 **HellermannTyton Ltd – Ireland**  
Unit A5 Cherry Orchard  
Business Park  
Ballyfermot, Dublin 10  
Tel.: +353 1 626 8267  
Fax: +353 1 626 8022  
Email: sales@HellermannTyton.ie  
www.HellermannTyton.co.uk

 **HellermannTyton S.r.l. – Italy**  
Via Visco, 3/5  
35010 Limena (PD)  
Tel.: +39 049 767 870  
Fax: +39 049 767 985  
Email: info@HellermannTyton.it  
www.HellermannTyton.it

 **HellermannTyton B.V. – Belgium/Netherlands**  
Vanadiumweg 11-C  
3812 PX Amersfoort  
Tel.: +31 33 460 06 90  
Fax: +31 33 460 06 99  
Email (NL): info@HellermannTyton.nl  
Email (BE): info@HellermannTyton.be  
www.HellermannTyton.nl  
www.HellermannTyton.be

 **HellermannTyton AS – Norway**  
PO Box 240 Alnabru  
0614 Oslo  
Tel.: +47 23 17 47 00  
Fax: +47 22 97 09 70  
Email: firmapost@HellermannTyton.no  
www.HellermannTyton.no

 **HellermannTyton Sp. z o.o. – Poland**  
Kotunia 111  
62-400 Stupca  
Tel.: +48 63 2237 111  
Fax: +48 63 2237 110  
Email: info@HellermannTyton.pl  
www.HellermannTyton.pl

 **HellermannTyton – Romania**  
Email: officeRO@HellermannTyton.at  
www.HellermannTyton.at

 **OOO HellermannTyton – Russia**  
40/4, Pulkovskoe road  
BC Technopolis Pulkovo, office A 8081  
196158, St. Petersburg  
Tel.: +7 812 386 00 09  
Fax: +7 812 386 00 08  
Email: info@HellermannTyton.ru  
www.HellermannTyton.ru

 **HellermannTyton – Slovenia**  
Branch Office Ljubljana  
Podružnica Ljubljana, Leskoškova 6  
1000 Ljubljana  
Tel.: +386 1 433 70 56  
Fax: +386 1 433 63 21  
Email: officeSI@HellermannTyton.at  
www.HellermannTyton.si

 **HellermannTyton España s.l. – Spain / Portugal**

 Avda. de la Industria 37 2º 2  
28108 Alcobendas, Madrid  
Tel.: +34 91 661 2835  
Fax: +34 91 661 2368  
Email:  
HellermannTyton@HellermannTyton.es  
www.HellermannTyton.es

 **HellermannTyton AB – Sweden**  
Isafjordsgatan 5  
16440 Kista  
Tel.: +46 8 580 890 00  
Fax: +46 8 580 348 02  
Email: kundsupport@HellermannTyton.se  
www.HellermannTyton.se

 **HellermannTyton Engineering GmbH – Turkey**  
Saray Mah Dr. Adnan Büyükdemiz Cad. No:4  
Akkom Office Park 2. Blok Kat: 10  
34768 Umraniye-Istanbul  
Tel.: +90 216 687 03 40  
Fax: +90 216 250 32 32  
Email: info@HellermannTyton.com.tr  
www.HellermannTyton.com.tr

 **HellermannTyton Ltd – UK**  
William France Road  
Plymouth International Medical  
and Technology Park  
Plymouth, Devon PL6 5WR  
Tel.: +44 1752 701 261  
Fax: +44 1752 790 058  
Email: info@HellermannTyton.co.uk  
www.HellermannTyton.co.uk

 **HellermannTyton Ltd – UK**  
Sharston Green Business Park  
1 Robeson Way  
Altrincham Road, Wythenshawe  
Manchester M22 4TY  
Tel.: +44 161 947 2200  
Fax: +44 161 947 2220  
Email: sales@HellermannTyton.co.uk  
www.HellermannTyton.co.uk

 **HellermannTyton Ltd – UK**  
Cley Road, Kingswood Lakeside  
Cannock, Staffordshire  
WS11 8AA  
Tel.: +44 1543 728282  
Fax: +44 1543 728284  
Email: info@HellermannTyton.co.uk  
www.HellermannTyton.co.uk

 **HellermannTyton Data Ltd – UK**  
Cornwell Business Park  
43-45 Salthouse Road, Brackmills  
Northampton NN4 7EX  
Tel.: +44 1604 707 420  
Fax: +44 1604 705 454  
Email: sales@htdata.co.uk  
www.htdata.co.uk

## Middle East

 **HellermannTyton – UAE**  
Email: info@HellermannTyton.ae  
www.HellermannTyton.ae

## North America


 **HellermannTyton – Canada**  
Tel.: +1 905 726 1221  
Fax: +1 905 726 8538  
Email: sales@HellermannTyton.ca  
www.HellermannTyton.ca

 **HellermannTyton – Mexico**  
Tel.: +52 333 133 9880  
Fax: +52 333 133 9861  
Email: info@HellermannTyton.com.mx  
www.HellermannTyton.com

 **HellermannTyton – USA**  
Tel.: +1 414 355 1130  
Fax: +1 414 355 7341  
Email: corp@htamericas.com  
www.HellermannTyton.com

## South America

 **HellermannTyton – Argentina**  
Tel.: +54 11 4754 5400  
Fax: +54 11 4752 0374  
Email: ventas@HellermannTyton.com.ar  
www.HellermannTyton.com.ar


 **HellermannTyton – Brazil**  
Tel.: +55 11 4815 9000  
Fax: +55 11 4815 9030  
Email: vendas@HellermannTyton.com.br  
www.HellermannTyton.com.br


## Asia-Pacific


 **HellermannTyton – Australia**  
Tel.: +61 2 9525 2133  
Fax: +61 2 9526 2495  
Email: cservice@HellermannTyton.com.au  
www.HellermannTyton.com.au


 **HellermannTyton – China**  
Tel.: +86 510 8528 2536  
Fax: +86 510 8528 2731  
Email: cservice@HellermannTyton.com.cn  
www.HellermannTyton.com.cn


 **HellermannTyton – Hong Kong**  
Tel.: +852 2831 9090  
Fax: +852 2832 9381  
Email: cservice@HellermannTyton.com.hk  
www.HellermannTyton.com.sg


 **HellermannTyton – India**  
Tel.: +91 120 413 3384  
Email: cservice@HellermannTyton.co.in  
www.HellermannTyton.co.in

 **HellermannTyton – Japan**  
Tel.: +81 3 5790 3111  
Fax: +81 3 5790 3112  
Email: mkt@hellermannTyton.co.jp  
www.HellermannTyton.co.jp

 **HellermannTyton – Republic of Korea**  
Tel.: +82 32 833 8012  
Fax: +82 32 833 8013  
Email: cservice@HellermannTyton.co.kr  
www.HellermannTyton.co.kr

 **HellermannTyton – Philippines**  
Tel.: +63 2 752 6551  
Fax: +63 2 752 6553  
Email: cservice@HellermannTyton.com.ph  
www.HellermannTyton.com.ph

 **HellermannTyton – Singapore**  
Tel.: +65 6 586 1919  
Fax: +65 6 752 2527  
Email: cservice@HellermannTyton.sg  
www.HellermannTyton.com.sg

 **HellermannTyton – Thailand**  
Tel.: +662 237 6702 / 266 0624  
Fax: +662 266 8664  
Email: cservice@HellermannTyton.co.th  
www.HellermannTyton.com.sg

## Africa

 **HellermannTyton – South Africa**  
Tel.: +27 11 879 6600  
Fax: +27 11 879 6603  
Email: jhb.sales@HellermannTyton.co.za  
www.HellermannTyton.co.za

# HellermannTyton

HellermannTyton GmbH  
Großer Moorweg 45  
25436 Tornesch  
Tel. +49 4122 701-0  
Fax +49 4122 701-400  
E-Mail: info@HellermannTyton.de  
www.HellermannTyton.de