

Produktdatenblatt | Steuerung (Allgemein)

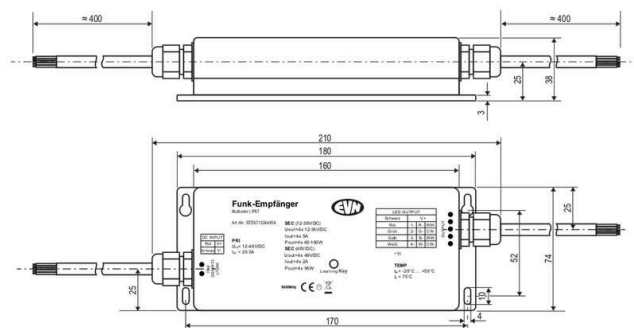
Artikelnummer:	EFD6712244X5A
Serie:	EFD-Serie
EAN:	4037293023122
Zolltarifnummer:	85269200900



Artikelbeschreibung

LED Funk-Multicolor-Empfänger ■ 12-48 V/DC ■ max. 240-720W ■ IP67 ■ geeignet für 868MHz-Sender

Der LED-Multicolor-Empfänger kann für Unicolor-, Tunable-White-, RGB-, und RGBW-Leuchten verwendet werden. Aufgrund der gegebenen Schutzart kann der Empfänger auch im Außenbereich verwendet werden. Geeignet für Leuchten mit einer Betriebsspannung von 12, 24, 36 und 48V/DC. Die tatsächlich zu verwendende Eingangsspannung ist abhängig von der benötigten Spannung der angeschlossenen Leuchten. 1x Eingang, so wie 1x Ausgang für 12-48V/DC und 5x Ausgang (RGBW+). Die Kabel haben primär- und sekundärseitig jeweils eine Länge von 40cm. Technische Daten: ta: -20°C - 50°C, tc: 75°C, max. Ausgangsleistung je Kanal: 5A bei 12-36V/DC, 2A bei 48V/DC (60W bei 12V/DC, 120W bei 24V/DC, 180W bei 36V/DC und 96W bei 48V/DC). Die Ansteuerung erfolgt über Funk-Sender mit 868MHz.



Technische Spezifikation (ETIM Klassenschlüssel: EC002924)

Schutzart (IP)	IP67	Einbau	ja
Geeignet für Außengebrauch	ja	Ausführung	dynamisch
Länge [mm]	210	DIN-Schienenmontage	nein
Breite [mm]	74	Anzahl der Farbkanäle	4
Höhe [mm]	38	Art der Steuerung	RF
Eingangsspannung 1 [V]	12 - 48	Kompatibel mit Amazon Alexa	nein
Spannungsart	DC	Kompatibel mit Apple HomeKit	nein
Schutzklasse	III	Kompatibel mit Google Assistant	nein
Ausgangsspannung [V] - (min./max.)	12.00 - 48.00	Programmierbar	ja
Max. Ausgangsstrom	5,00	Mit Anschlussleitung	nein
Bemessungsumgebungstemperatur [°C]	-20 - +50	Gewicht [kg]	0,34
Gehäusetemperatur (tc) [°C]	75	BEG	nein
Gehäuse	Kunststoffgehäuse	CE-Kennzeichnung	ja
Aufbau	ja	WEEE-Kennzeichnung	ja