

### Hinweise zur Reinigung

Leuchte vom Netz trennen. Keine ätzenden oder scheuernden Reinigungs- oder Lösungsmittel verwenden. Lediglich ein weiches, angefeuchtetes Tuch benutzen. Immer erst abwarten, bis die Leuchte vollständig abgekühlt ist, bevor mit der Reinigung begonnen wird.

### Außerbetriebnahme

Bauen Sie die Leuchte unter Berücksichtigung aller Sicherheitshinweise wie beschrieben aus. Reinigen Sie die Leuchte wie beschrieben. Lagern Sie die Leuchte in einer geeigneten Verpackung (Originalkarton falls vorhanden!) an einem trockenen, frostsicheren Ort.

### Hinweise zur Entsorgung und Recycling

Alle Materialien sind entsprechend Ihrer spezifischen Eigenschaften und Vorschriften zu trennen und fachgerecht zu entsorgen, bzw. zur Wiederaufbereitung (Recycling) zuzuführen.

### Fragen

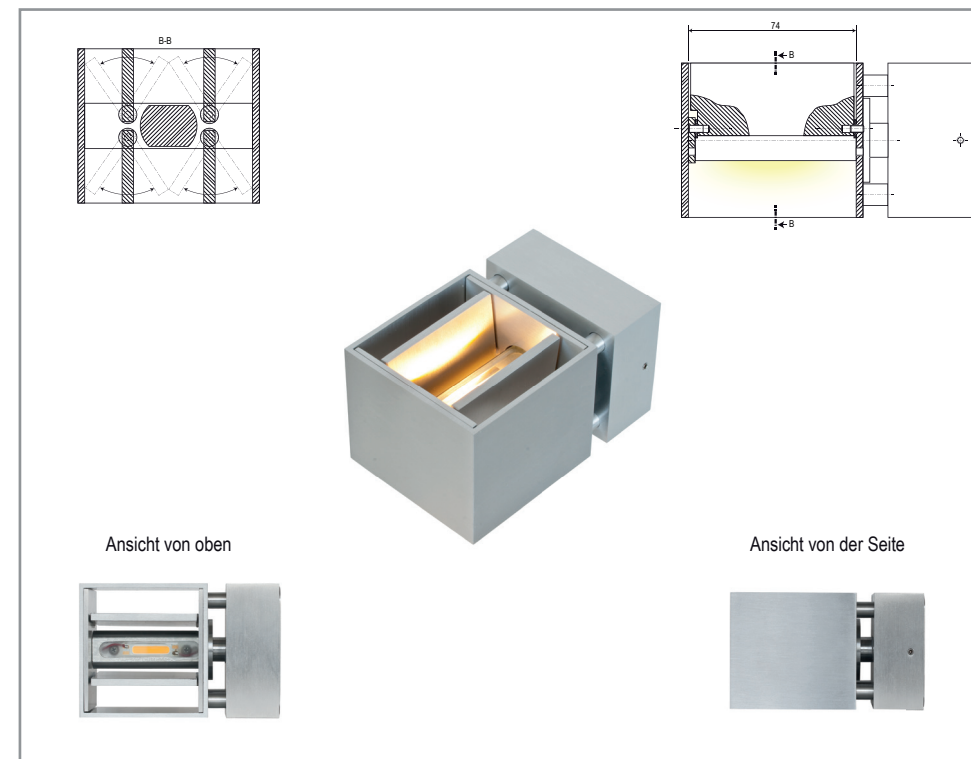
Bitte fragen Sie Ihren Fachhändler falls bei Ihnen irgendwelche Zweifel aufkommen sollten oder Sie weitere Informationen wünschen.

## LED Anbauleuchte, 2-flammig 230 V

Artikel-Nr.: P548062



## Installations- und Bedienungsanleitung



Herzlichen Dank, dass Sie sich für den Kauf unserer **LED Anbauleuchte**, 2-flammig mit variablen Abstrahlwinkeln (Artikel-Nr.: P548062) entschieden haben.

Bitte lesen Sie diese Installations- und Bedienungsanleitung sorgfältig durch und bewahren Sie diese auch nach der Montage gut auf.

Bei Sach- und Personenschäden durch Nichtbeachten der Anleitung oder durch unsachgemäße Handhabung, bzw. vorgenommene Änderungen am Produkt übernimmt EVN-Lichttechnik GmbH keine Haftung!

### EVN-Lichttechnik GmbH

Zum Lichtblick 1-12 · 90610 Winkelhaid  
Tel.: 0 91 87 / 97 09-0 · Fax: 0 91 87 / 97 09-99  
[www.evn-lichttechnik.com](http://www.evn-lichttechnik.com)

## Technische Daten

Material	Aluminium
Leuchtmittel	Power-LED 2-flammig
Lichtfarbe	Warmwhite
Lumen	2x 300 lm
Farbtemperatur	3000 Kelvin
Leistung	2 x 3 W
Versorgungsspannung	230 V
Schutzklasse	I
Schutzart	IP 54
Abmessung (Leuchte)	81 x 68 mm
Tiefe	135 mm
Sockel	80 x 68 mm
LED-Netzgerät	integriert
Einsatz	Innen- und Außenbereich
Qualitäts-/Prüfzeichen	CE F

## Verpackungsinhalt

• LED Anbauleuchte	1 x
• Befestigungsmaterial	1 x
• Installations- und Bedienungsanleitung	1 x

## Besonderheit

Leuchteninnenwände sind jeweils ca. 30° schwenkbar dadurch lässt sich der Abstrahlwinkel individuell verändern.

## Vor der Installation

- Die Leuchte darf nur außerhalb der Verpackung betrieben werden.
- Bevor Sie die Leuchte in Betrieb nehmen, vergewissern Sie sich, dass diese auf dem Transportweg nicht beschädigt wurde. Bei Beschädigungen am Kabel oder elektrischen Teilen darf die Leuchte nicht betrieben werden.

## Montage

- Hauptschalter für den betroffenen Bereich ausschalten.
- Für die Montage der Leuchte muss ein geeigneter Befestigungsort vorhanden sein.
- Positionieren und Ausrichten der Leuchte am gewünschten Anbauort.
- Löcher für Montageschrauben anzeichnen und mit, je nach Befestigungsart, entsprechendem Bohrer, zwei Montagelöcher anfertigen, ggf. sind Dübel zu verwenden. (A)
- Die zwei Gewindestifte (links und rechts) am Leuchtensockel lösen. (D)
- Montagedeckel abnehmen und das Versorgungskabel (230 V) durch die Deckelöffnung führen.
- Den Montagedeckel ausrichten und fachgerecht befestigen. (B)
- Die freien Aderenden der Zuleitung an die der Leuchte anschließen. (C) Entsprechende Vorschriften sind zu beachten und einzuhalten.
- Die Kabel sorgfältig verlegen, Leuchte auf den Montagedeckel aufstecken und mit den zwei Gewindestiften (D) gleichmäßig fest fixieren.
- Versorgungsnetz einschalten und Funktionstest vornehmen.
- Durch separates schwenken/einstellen der vier Leuchteninnenwände den gewünschten Lichteffekt einstellen.

## Wichtig für LED-Ausführung

- LEDs / LED-Leuchten dürfen nur im fest angeschlossenen Zustand getestet werden! Nach einem Festanschluss der LEDs / LED-Leuchten an das LED-Netzgerät, darf dieses erst an das Versorgungsnetz angeschlossen werden.

**Eine Nichtbeachtung kann zur Zerstörung der LEDs führen!**

## Sicherheitshinweise

- Die elektrische Installation bzw. Reparatur darf nur von offiziell anerkanntem Fachpersonal vorgenommen werden.
- Der Artikel ist für den Betrieb bei klassischer Nullung nicht geeignet.
- Vor der Installation oder vor einer Wartung muss der Hauptschalter des betreffenden Bereichs ausgeschaltet werden.
- Vor dem Berühren vergewissern Sie sich immer, ob die Abschaltung und Kühlung bereits erfolgt ist.
- Tragen Sie die Leuchte nicht am Anschlusskabel und schützen Sie das Kabel vor Hitze, Öl und scharfen Kanten.
- Achten Sie grundsätzlich auf eine ordnungsgemäße Kabelführung sowie stabile und zuverlässige Befestigung.

- Verpackungsmaterial und Kleinteile von Kindern und Haustieren fernhalten. Erstickungsgefahr!
- Das Produkt darf nur betrieben werden, wenn es einwandfrei funktioniert. Bei einem Fehlverhalten muss das Produkt sofort ausgeschaltet werden und darf erst wieder nach Überprüfung einer Elektrofachkraft betrieben werden.

## Fehlverhalten:

- sichtbare Schäden am Produkt
- funktioniert nicht einwandfrei oder flackert
- Überhitzung erkennbar
- Geruchsentwicklung durch verschmoren / verbrennen

## Zeichnung

