

Technische Daten

Material	Kunststoff
Eingangsspannung	12 - 24 V DC
Max. Ausgangsstrom	8 A je Kanal
Kanäle	3
Max. Ausgangsleistung bei 12 V (12 V x 8A) x 3 Kanäle	288 W
Max. Ausgangsleistung bei 24 V (24 V x 8A) x 3 Kanäle	576 W
Maße (L x B x H)	91 x 90 x 25 mm
Schutzklasse	III
Schutzart	IP 20
Betriebstemperatur	-20°C bis +60°C
Einsatz	Innenbereich
Qualitäts-/Prüfzeichen	CE

Verpackungsinhalt

- Power-Repeater, 8 A je Kanal 1 x
- Installations- und Bedienungsanleitung 1 x

Vor der Installation

- Das Power-Repeater darf nur außerhalb der Verpackung betrieben werden.
- Bevor Sie den Power-Repeater in Betrieb nehmen, vergewissern Sie sich, dass dieses auf dem Transportweg nicht beschädigt wurde. Bei Beschädigungen an elektrischen Teilen darf der Power-Repeater nicht betrieben werden.
- Bevor Sie den Power-Repeater mit dem Verbraucher und dem Stromnetz verbinden, achten Sie darauf, dass die Spannung und die Polarität dem anzuschließendem Gerät entsprechen.

Produktbeschreibung

- LED-Power-Repeater für Unicolor- und Weiß-Weiß-Leuchten. Der Repeater kann an Unicolor-LED-Dimmer, und Weiß-Weiß-Steuerungen angeschlossen werden, um die jeweiligen Signale zu erweitern und dadurch auch größere Beleuchtungsszenarien mit nur einer Steuerung synchron betreiben zu können.
- Geeignet für Leuchten mit einer Betriebsspannung von 12 und 24V/DC. Die tatsächlich zu verwendende Eingangsspannung ist abhängig von der benötigten Spannung der angeschlossenen Leuchten.

Montage

- Für die Montage des Power-Repeaters muss ein geeigneter Befestigungsort vorhanden sein.
- Die freien Aderenden, unter Beachtung der Anschlusszeichnung des Power-Repeaters an die Anschlussklemmen installieren.
- Versorgungsnetz einschalten und Funktionstest.

Wichtig

Verbinden Sie Controller, DC-. LED-Stripes anhand des Schaltplans.

Beachten Sie die Vorgaben des geltenden LED-Stripes.

Eine Nichtbeachtung kann zur Zerstörung der LEDs führen!

Sicherheitshinweise

- Die elektrische Installation bzw. Reparatur darf nur von autorisiertem Fachpersonal, gem. einschlägigen Sicherheits- und VDE-Bestimmungen, vorgenommen werden.
- Vor der Installation oder vor einer Wartung ist der Stromkreis zwingend spannungsfrei zu schalten.
- Es muss sichergestellt sein, dass die Betriebsspannung des Anschlussgerät mit der des Repeaters übereinstimmt.
- Beim Einbau ist durch geeignete Maßnahmen für eine Wärmeabfuhr zu sorgen.
- Die Umgebungstemperatur und/oder Tc-Punkt Temperatur darf zu keinem Zeitpunkt überschritten werden.
- Öffnen Sie niemals den Power-Repeater.
- Verpackungsmaterial und Kleinteile von Kindern und Haustieren fernhalten. Erstickungsgefahr !!

Außerbetriebnahme

Bauen Sie den Power-Repeater unter Berücksichtigung aller Sicherheitshinweise wie beschrieben aus. Reinigen Sie den Power-Repeater wie beschrieben. Lagern Sie den Power-Repeater in einer geeigneten Verpackung (Originalkarton falls vorhanden!) an einem trockenen, frostsicheren Ort.

Hinweise zur Entsorgung und Recycling

Alle Materialien sind entsprechend Ihrer spezifischen Eigenschaften und Vorschriften zu trennen und fachgerecht zu entsorgen, bzw. zur Wiederaufbereitung (Recycling) zuzuführen.

Fragen

Bitte fragen Sie Ihren Fachhändler falls bei Ihnen irgendwelche Zweifel aufkommen sollten oder Sie weitere Informationen wünschen.

EVN-Lichttechnik GmbH

Zum Lichtblick 1-12 · 90610 Winkelhaid
Tel.: 0 91 87 / 97 09-0 · Fax: 0 91 87 / 97 09-99
www.evn-lichttechnik.com

LED-Power-Repeater 3x8A

geeignet für Funk-Dimmer-Empfänger
Artikel-Nr.: PR12/24-3x8A



Installations- und Bedienungsanleitung



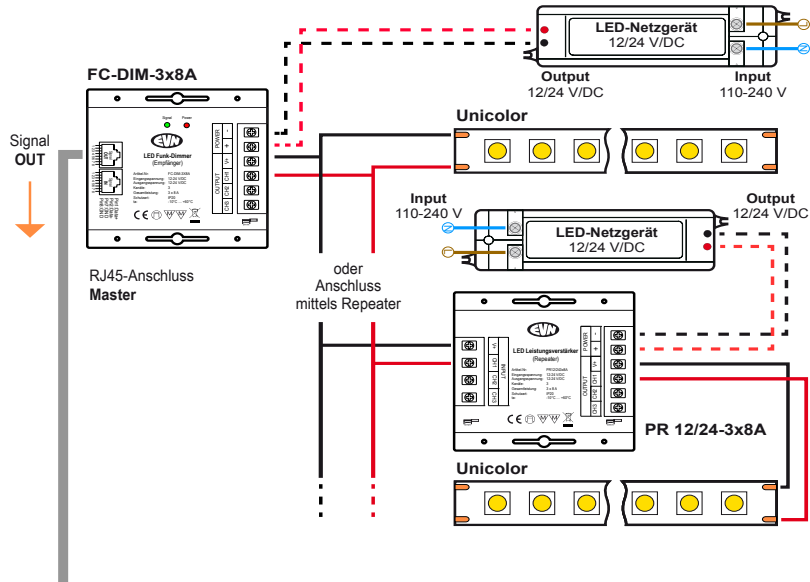
Herzlichen Dank, dass Sie sich für den Kauf unseres **LED-Power-Repeaters** (Artikel-Nr.: PR12/24-3x8A) entschieden haben.

Bitte lesen Sie diese Installations- und Bedienungsanleitung sorgfältig durch und bewahren Sie diese auch nach der Montage gut auf.

Bei Sach- und Personenschäden durch Nichtbeachten der Anleitung oder durch unsachgemäße Handhabung, bzw. vorgenommene Änderungen am Produkt übernimmt EVN-Lichttechnik GmbH keine Haftung!

Anschlussbeispiel

Unicolor Steuerung



Anschlussbeispiel

Weiß - Weiß Steuerung

