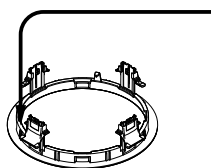
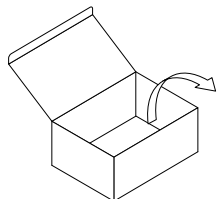
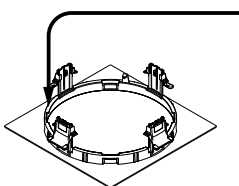
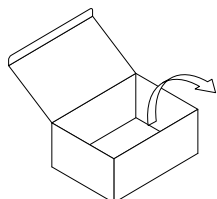


CAR EVO L R1 RING Q1/Q2 FRAME



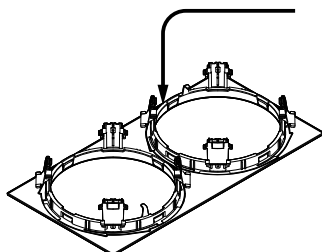
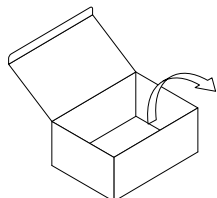
○ 06826332

R1



□ 06826335

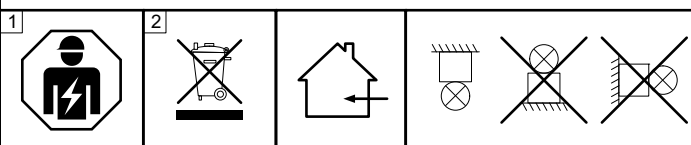
Q1



□2 06826338

Q2

| | | |
|--|---|--|
| | <p>UK Important notices. Please, read first! 1</p> <p>DE Wichtige Hinweise. Bitte zuerst lesen! 1</p> <p>FR Remarques importantes. À lire en premier lieu ! 2</p> <p>IT Note importanti. Si prega di leggere prima! 2</p> <p>NL Belangrijke informatie. Gelieve eerst te lezen! 2</p> | <p>NO/SE Viktigt informasjon. Läs först! 2</p> <p>FI Belangrijke informatie. Lees dan eerst! 2</p> <p>ES Notas importantes. Por favor, lea primero! 2</p> <p>RU Важная информация. Просьба ознакомиться перед началом работ! 2</p> |
|--|---|--|




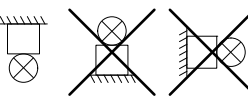









UK 1 **The installation and commissioning** of the luminaire as well as any modification to the luminaire may only be performed by authorized personnel (qualified electrician).
The manufacturer is not liable for damages resulting from improper or faulty installation or operation or from unauthorized modifications to the luminaire.

2 **Dispose of packaging and luminaire** in accordance with applicable regional regulations.
Keep the instructions safe!
Specifications are subject to change without notice! If you have questions, please contact the manufacturer.

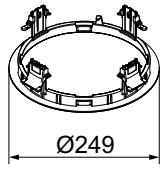
DE 1 **Die Montage und Inbetriebnahme der Leuchte** sowie jede Veränderung an der Leuchte darf nur von autorisierten Fachkräften (qualifizierter Elektriker) durchgeführt werden.
Der Hersteller haftet nicht für Schäden, die aus fehlerhafter Montage, aus unsachgemäßem Betrieb oder unautorisierten Veränderungen an der Leuchte resultieren.

2 **Verpackung** und Leuchte umweltgerecht nach geltenden regionalen Vorschriften entsorgen.
Anleitung aufbewahren!
Technische Änderungen vorbehalten! Bei Fragen wenden sie sich an den Hersteller.

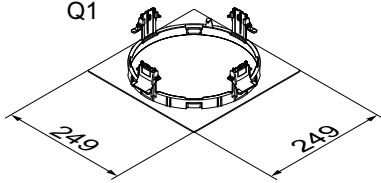
| | | | | |
|---|--|--|--|--|
|  |  |  |  | |
| <p>FR</p>  | <p>1 L'installation et la mise en service du luminaire ainsi que toute modification au luminaire doivent être effectuées par un personnel autorisé (électricien qualifié). Le fabricant décline toute responsabilité pour des dommages résultant d'une erreur de montage, d'une exploitation non conforme ou de modifications non autorisées effectuées sur le luminaire.</p> <p>2 Éliminez l'emballage et le luminaire dans le respect de l'environnement et des prescriptions régionales. Conservez cette notice! Modifications techniques sans préavis! Si vous avez des questions, veuillez contacter le fabricant.</p> | | | |
| <p>IT</p>  | <p>1 L'installazione e la messa in servizio degli apparecchi, nonché qualsiasi modifica dell'apparecchio può essere eseguita solo da personale autorizzato (elettricista qualificato). Il produttore non risponde di danni derivanti da montaggio erraneo, utilizzo improprio o modifiche non autorizzate sull'apparecchio.</p> <p>2 Imballaggio e apparecchio vanno smaltiti in conformità alle leggi nazionali in vigore. Conservare le istruzioni! Modifiche tecniche senza preavviso! Per chiarimenti rivolgersi al produttore.</p> | | | |
| <p>NL</p>  | <p>1 De montage en inbedrijfstelling van de armatuur en eventuele wijzigingen aan de armatuur mogen uitsluitend door geautoriseerde vaklui (gekwalificeerde elektriciens) worden uitgevoerd. De fabrikant is niet aansprakelijk voor schade die voortvloeit uit een foutieve montage, een niet correct gebruik of niet geautoriseerde wijzigingen aan de armatuur.</p> <p>2 De verpakking en de armatuur moeten conform de geldende regionale milieuvorschriften uit de economische kringloop verwijderd worden. Houd deze gebruiksaanwijzingen zorgvuldig bij! Technische wijzigingen blijven voorbehouden! Als u vragen hebt, kan u contact opnemen met de fabrikant.</p> | | | |
| <p>NO</p> <p>SE</p>  | <p>1 Installation och driftagning av armaturen samt all annan modifiering av armaturen får endast utföras av kvalificerad personal (behörig elektriker). Tillverkaren ansvarar inte för skador som uppkommer på grund av felaktig installation, felaktig användning eller obehöriga modifieringar på armaturen.</p> <p>2 Avfallshantera förpackning och armatur enligt gällande lokala föreskrifter. Spara anvisningen! Med reservation för tekniska ändringar! Om du har frågor ber vi dig ta kontakt med tillverkaren.</p> | | | |
| <p>FI</p>  | <p>1 Vain valtuutettu ammattihenkilö (koulutettu sähkömies) saa suorittaa valaisimen asennuksen ja käyttöönoton tai muutoksia valaisimessa. Valmistaja ei vastaa vahingoista, joiden syynä ovat valaisimen epäasianmukainen käyttö tai omavaltaiset muutokset.</p> <p>2 Hävitä pakkaus ja valaisin ympäristöä suojellen ja voimassa olevien paikallisten määräysten mukaisesti. Säilytä käyttöopas! Oikeudet teknisiin muutoksiin pidätetään! Lähetä mahdolliset kysymykset valmistajalle.</p> | | | |
| <p>ES</p>  | <p>1 El montaje y la puesta en servicio de la luminaria así como toda modificación de la luminaria deberán ser realizados exclusivamente por personal técnico autorizado (electricista certificado). El fabricante no se responsabiliza por los daños derivados del montaje incorrecto u operación indebida de la luminaria así como de las modificaciones no autorizadas en la luminaria.</p> <p>2 Deseche el embalaje y la luminaria de forma ecológica conforme a las normas regionales aplicables. ¡Guarde las instrucciones! ¡Reservado el derecho de realizar modificaciones técnicas sin preaviso! Si tiene alguna pregunta, póngase en contacto con el fabricante.</p> | | | |
| <p>RU</p>  | <p>1 Монтаж и ввод в эксплуатацию, а также любое изменение конструкции лампы может осуществляться только уполномоченными специалистами (квалифицированным электриком). Производитель не несет - ответственности за повреждения, возникшие в результате неправильной сборки, ненадлежащей эксплуатации или несогласованного изменения конструкции лампы.</p> <p>2 Утилизацию упаковки и лампы следует проводить в соответствии с действующими региональными правилами. Сохраняйте инструкцию! Компания сохраняет за собой право на внесение технических изменений. При возникновении вопросов обращайтесь к производителю.</p> | | | |

i

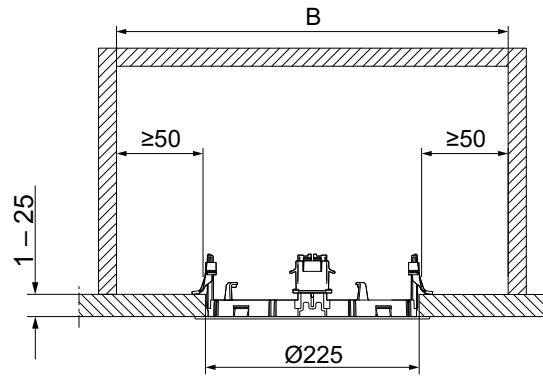
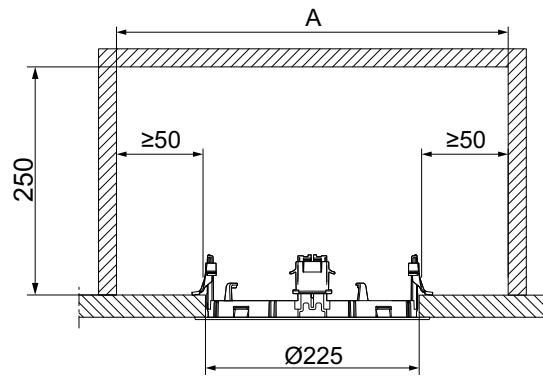
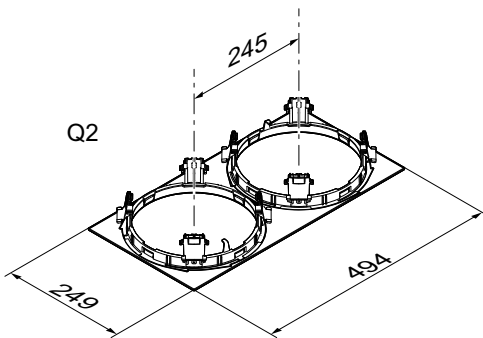
R1



Q1



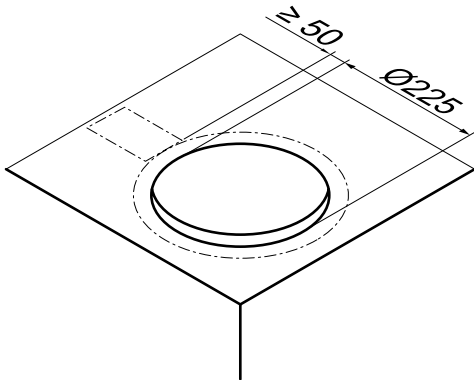
Q2



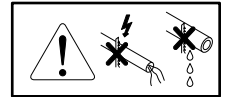
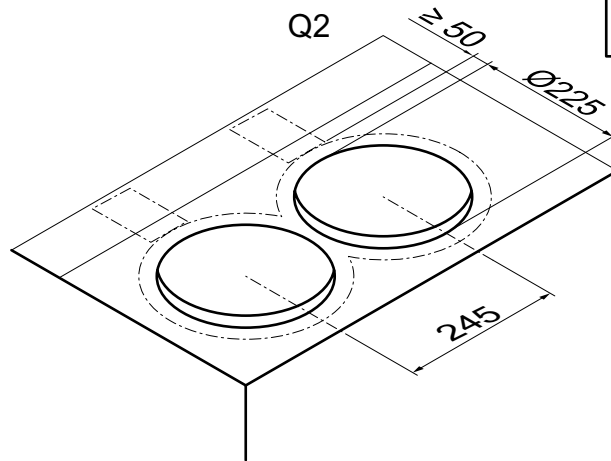
| CAR EVO L ... | A (mm) | B (mm) |
|---------------|--------|--------|
| R1 | 600 | 600 |
| Q1 | 600 | 600 |
| Q2 | 1200 | 600 |

1

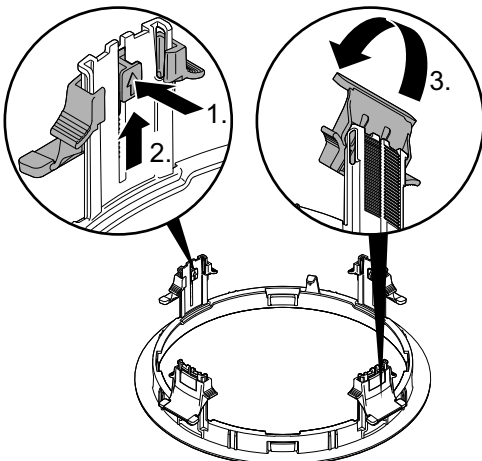
R1 / Q1



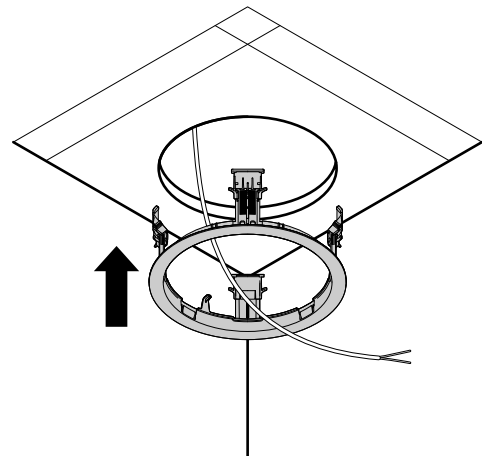
Q2



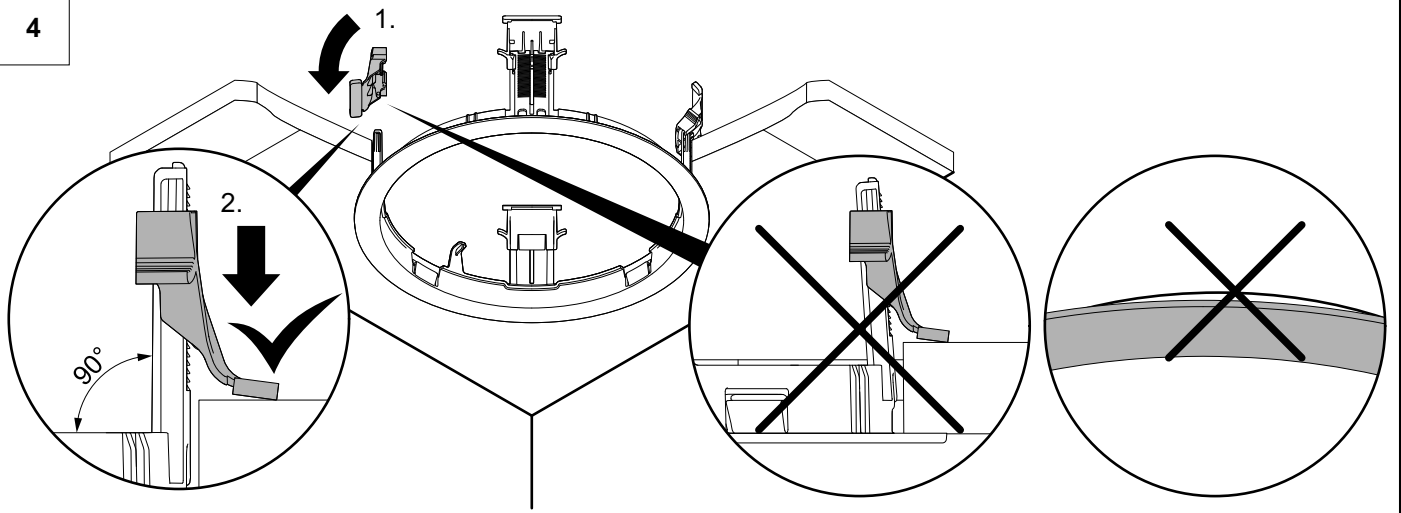
2



3



4



i

release - lösen - résoudre
risolvere - oplossen - lösa
ratkaista - resolver - растворять

