



Maxos LED

4MX850 581 LED55S/840 PSD WB WH

Maxos Led Industry - Generation 4 - TL-D 58 W 1-längig - LED Module, system flux 5500 lm - 840 Neutralweiß - Elektronisches Betriebsgerät, DALI-regelbar - Breitstrahlend - 5-poliger Anschlussblock - Weiß

Kunden aus der Industrie und dem Einzelhandel suchen nach Allgemeinbeleuchtungslösungen, die sich in angemessener Zeit amortisieren und allen relevanten Normen für Supermärkte und industrielle Anwendungen gerecht werden. Maxos LED ist mit begrenzten Investitionskosten verbunden, erlaubt aufgrund der hohen Effizienz von bis zu 161 lm/W beachtliche Energieeinsparungen (bis zu 55% gegenüber Leuchtstofflampenanlagen mit VVG) und erreicht gleichzeitig die geforderten Beleuchtungsstärken mit der erforderlichen Farbwiedergabe und Entblendung.;Der minimalistische Maxos LED Lichtträger, in den eine breit- oder eine engstrahlende Linsenoptik integriert ist, kann problemlos in bestehende Tragschienen des Lichtbandsystems Maxos integriert werden. Maxos LED gibt es außerdem auch mit einer doppel-asymmetrischen Optik, welche optimal ist für den Einsatz in Regalgängen im Einzelhandel. Es gibt zwei Ausführungen bezüglich des Lumenpaketes. Zum einen die Variante (LED40S) mit 4.000 Leuchtenlumen, die zum direkten 1:1 Ersatz für bestehende Lichtträger mit Leuchtstofflampe 1x58 W oder 1x49 W und Reflektor eingesetzt werden kann. Des weiteren gibt es einen LED Lichtträger mit 5.500 und 6.600 Leuchtenlumen (LED55S/66S), der für Neuanlagen eingesetzt werden kann. Im Vergleich zu herkömmlichen Leuchtstofflampenanlagen kann sich diese überaus effiziente LED-Lösung bereits in weniger als drei Jahren amortisieren.

Produkt Daten

Allgemeine Eigenschaften		Lampenfamiliencode	LED55S [LED Module, system flux 5500 lm]
Anzahl Lichtquellen	1 [1 Lampe]	Ausstrahlungswinkel der Lichtquelle	120 °

Maxos LED

Farbe der Lichtquelle	840 Neutralweiß
Socket	- [-]
Lichtquelle austauschbar	Nein
Anzahl Vorschaltgeräte	1 Einheit
Betriebsgerät	-
Betriebsgerät	PSD [Elektronisches Betriebsgerät, DALI-regelbar]
Betriebsgerät inklusive	Ja
Optiktyp	WB [Breitstrahlend]
Typ optische Abdeckung/Linse	PM [Acrylglaswanne]
Ausstrahlungswinkel Leuchte	90°
Steuerungsschnittstelle	DALI
Elektrischer Anschluss	5-poliger Anschlussblock
Kabel	No
IEC-Schutzart	Schutzklasse I
Glühfadentest	Temperatur: 650 °C, Dauer: 30 s
Entflammbarkeitszeichen	-
CE-Zeichen	ja
ENEC-Zeichen	ENEC Zeichen
UL-Zeichen	Nein
Garantiedauer	5 Jahre
Hinweise	* -Gemäß Lighting Europe-Leitfaden „Bewertung der Leistung von LED-Leuchten – Januar 2018“: Statistisch gesehen gibt es keinen relevanten Unterschied in der Lumenerhaltung zwischen B50 und beispielsweise B10. Daher repräsentiert der Wert für die Nutzungsdauer (B50) auch den Wert für B10.
Konstanter Lichtstrom	Nein
Anzahl Leuchten pro Sicherung mit 16 A Typ B	24
EU RoHS-konform	Ja
Produktfamiliencode	4MX850 [Maxos Led Industry]
Unified Glare Rating CEN	Not applicable

Elektrische Kenndaten

Eingangsspannung	220-240 V
Eingangsfrequenz	50 bis 60 Hz
Spannung Steuersignal	0-16 V DC DALI
Einschaltstrom	21 A
Einschaltzeit	0,280 ms
Leistungsfaktor (min.)	0.9

Dimmen

Dimmbar	Ja
---------	----

Mechanische Kenndaten

Tragschienenlänge	581 [TL-D 58 W 1-längig]
Gehäusematerial	Stahl
Reflektor-Material	-
Optisches Material	Polymethyl methacrylate

Material optische Abdeckung/Linse	Polymethylmethacrylat
Befestigungsmaterial	Stahl
Ausführung optische Abdeckung	Klar
Gesamte Länge	1528 mm
Gesamte Breite	63 mm
Gesamte Höhe	50 mm
Farbe	Weiß
Abmessungen (Höhe x Breite x Tiefe)	50 x 63 x 1528 mm (2 x 2.5 x 60.2 in)

Zulassungen und Anwendungseigenschaften

Schutzart (IP)	IP20 [Fernhalten von Fingern]
Schlagfestigkeit (IK)	IK02 [IK02]
Nachhaltigkeitsbewertung	-

Initialkennwerte (IEC konform)

Lichtstrom-Neuwert (Systemlichtstrom)	5500 lm
Lichtstromtoleranz	+/-10%
Initiale Leuchtenlichtausbeute	169 lm/W
Initiale ähnlichste Farbtemperatur	4000 K
Init. Farbwiedergabeindex	≥80
Anfängliche Farbsättigung	(0.38, 0.38) SDCM <3.5
Systemleistung	32.5 W
Toleranz Leistungsaufnahme	+/-10%

Lebensdauer kennwerte (IEC konform)

Ausfallrate des Betriebsgeräts bei mittlerer	5 %
Nutzlebensdauer von 50.000 Std.	
Lichtstromstabilität während der	L90
Nutzlebensdauer von 50.000 Stunden, bei 25 °C	
Lichtstromstabilität bei mittlerer	L80
Nutzlebensdauer* von 100.000 Std.	

Anwendungsparameter

Umgebungstemperaturbereich	-20 bis +35 °C
Bemessungs-Umgebungstemperatur	25 °C
Maximaler Dimmlevel	1%
Geeignet zum häufigen An- und Ausschalten	Nicht zutreffend

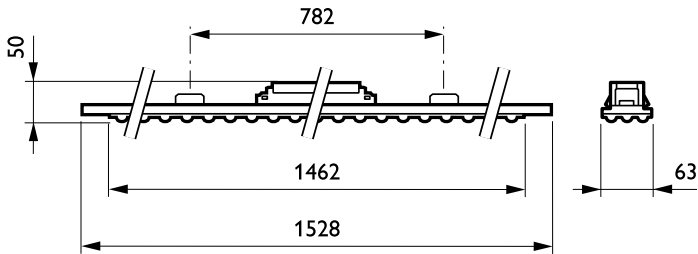
Produktdaten

Gesamt-Produktcode	403073266124499
Bestell-Produktname	4MX850 581 LED55S/840 PSD WB WH
EAN/UPC - Produkt	4030732661244
Bestellcode	66124499
Anzahl pro Verpackung	1
SAP-Zähler - Pakete pro Außenkarton	3
SAP-Material	910629120726
Kopie Nettogewicht (Einzelteil)	1,900 kg



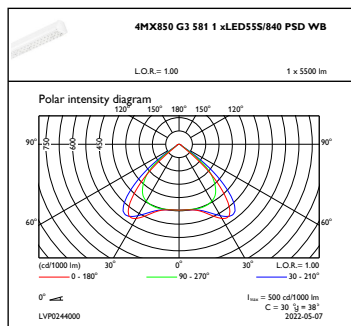
Maxos LED

Abmessungsskizzen

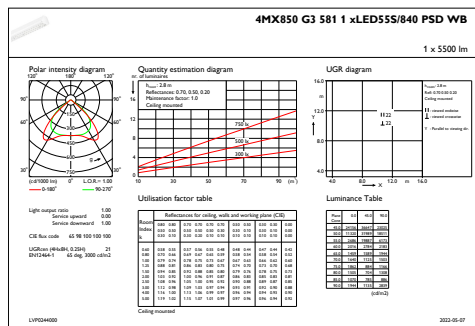


4MX850 581 LED55S/840 PSD WB WH

Photometrische Daten



OFPC1_4MX850G35811xLED55S840PSDWB



IFGU1_4MX850G35811xLED55S840PSDWB

