



CityCharm Cone

BDS491 CG25-/740 II S GR D11 76

CityCharm Cone, Urban road & street light, 20 W, 2140 lm, 4000 K, CRI70, Symmetrisch, Schutzklasse II, IP66

CityCharm wurde für urbane Räume entwickelt, in denen komfortables Licht, Atmosphäre und Design eine wichtige Rolle spielen. Sie verfügt über eine spezielle Optik zur Vermeidung von Blendung und zur besseren Gesichtserkennung (GentleBeam). Ihr dezentes Erscheinungsbild macht sie zu einer zeitlosen und zukunftsfähigen Produktreihe, ideal für Wohngebiete, Parks, Fußgängerwege und Fahrradwege, wo Sehkomfort verbunden mit maximaler Effizienz unabdingbar ist. Sie haben die Wahl zwischen zwei Designs, die Sie mit verschiedenem Zubehör erweitern können. Diese Auswahl ermöglicht es Ihnen der Umgebung am Tag und in der Nacht einen eigenen Charme zu verleihen.

Produkt Daten

Allgemeine Informationen		Lichttechnische Daten	
Lampenfamiliencode	CG25 [LED module, system flux 2500 lm]	Überspannungsschutzgerät, Optik, Frontabdeckung und mechanische Teile	
Lichtquelle austauschbar	Ja	Garantiedauer	5 Jahre
Anzahl Betriebsgeräte	Einheit	Nachhaltigkeitsbewertung	Unclassified
Betriebsgerät	EB [Elektronisch]	Nach oben gerichtete Lichtstromrate	0,03
Betriebsgerät inklusive	Ja	Lichtstrom	2140 lm
Typ des Lichtquellenmoduls	LED	Ähnlichste Farbtemperatur	4000 K
Service Tag	Ja	Nennlichtausbeute (Nom)	107 lm/W
Beleuchtungstechnologie	LED	Farbwiedergabeindex (CRI)	70
Portfolio	Better	Anzahl Lichtquellen	15
Servicefreundlichkeitsklasse	Klasse A, Leuchte ist mit wartungsfähigen Teilen ausgestattet (falls zutreffend): LED-Platte, Treiber, Steuereinheiten,	Farbe der Lichtquelle	740 Neutralweiß
		Ausstrahlungswinkel Leuchte	360°

CityCharm Cone

Optiktyp im Außenbereich	Symmetrisch
Effektive Projektionsfläche	0,1155 m ²

Betrieb und Elektrik

Eingangsspannung	220 bis 240 V
Netzfrequenz	50 to 60 Hz
Einschaltstrom	27 A
Einschaltzeit	15 ms
Systemleistung	20 W
Leistungsfaktor (Bruchteile)	0.96
Elektrischer Anschluss	Freie Anschlussleitungen
Kabel	Kabel (0,2 m) ohne Steckverbinder
Anzahl Leuchten pro Sicherung mit 16 A Typ B	26
IEC-Schutzklasse	Schutzklasse II
Überspannungsschutz (allgemein/differenziell)	Überspannungsschutz bis 6 kV im Gegentaktmodus und bis 8 kV im Gleichtaktmodus

Lichtregelung und Dimmen

Dimmbar	Nein
Betriebsgerät	Regelbares Netzteil
Steuerungsschnittstelle	-
Konstanter Lichtstrom	Nein
DALI-Standard	DALI-2™
Maximaler Dimmlevel	Nicht anwendbar

Mechanik und Gehäuse

Gehäusematerial	Aluminium
Reflektor-Material	-
Optisches Material	Polykarbonat
Material optische Abdeckung	Polykarbonat
Befestigungsmaterial	Aluminium
Gehäusefarbe	Grau
Montagevorrichtung	An-/Aufsatz für Durchmesser 76 mm
Form optische Abdeckung	Flach
Ausführung optische Abdeckung	Klar
Gesamte Höhe	529 mm
Gesamter Durchmesser	556 mm
Schutzart (IP)	IP66 [Schutz gegen Eindringen von Staub, strahlwassergeschützt]
Schlagfestigkeit (IK)	IK10 [20 J vandalismusgeschützt]
Standardaufneigung Aufsatzmontage	0°
Standardaufneigung Ansatzmontage	0°
Typ optische Abdeckung	Polycarbonatwanne/-abdeckung
Nettogewicht (Stück)	12,000 kg

Genehmigung und Anwendung

Glühfadentest	Temperatur: 650 °C, Dauer: 5 s
Entflammbarkeitszeichen	-
CE-Zeichen	Ja
ENEC-Zeichen	ENEC-Zeichen
Photobiologisches Risiko	Photobiological risk group 1 @200mm to EN62778
EU RoHS-konform	Ja
Bemessungsumgebungstemperatur (Tq)	25 °C
Hinweise	* Bei extremen Umgebungstemperaturen kann die Leuchte automatisch abgedimmt werden, um Komponenten zu schützen
Umgebungstemperaturbereich	-40 bis +50 °C

Initialkennwerte (IEC-konform)

Lichtstromtoleranz	+/-10%
Anfängliche Farbsättigung	(0.380, 0.370) SDCM <3
Toleranz Leistungsaufnahme	+/-10%
Init. Farbwiedergabeindextoleranz	+/-2
Standardabweichung vom Farbabgleich (McAdam Ellipse)	SDCM≤3

Lebensdauer kennwerte (IEC-konform)

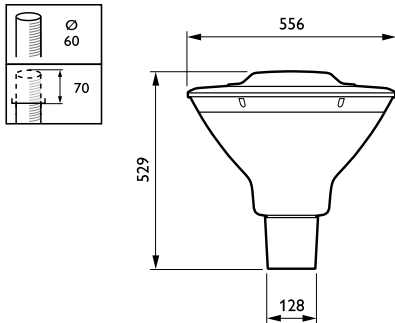
Treiber-Ausfallrate bei 5000 Std.	0,05 %
Ausfallrate des Betriebsgeräts bei mittlerer Nutzlebensdauer von 100.000 Std.	10 %
Lichtstromstabilität (EN-IEC 62722-2-1) bei mittlerer Nutzlebensdauer* von 100.000 Std.	L93

Produktdaten

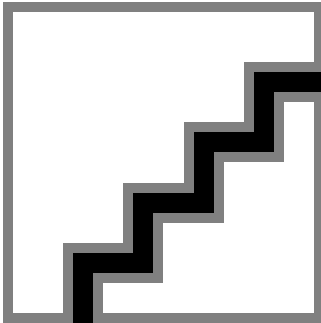
Bestell-Produktname	BDS491 CG25-/740 II S GR D11 76
Gesamtbezeichnung des Produkts	BDS491 CG25-/740 II S GR D11 76
Gesamt-Produktcode	871869693921500
Bestellcode	93921500
Material-Nr. (12NC)	910505017426
Anzahl pro Verpackung	1
EAN/UPC – Produkt/Kiste	8718696939215
Zähler – Pakete pro Außenkarton	1
EAN Umverpackung	8718696939215
Produktfamiliencode	BDS491 [CityCharm Cone]

CityCharm Cone

Abmessungsskizzen



Photometrische Daten



Polar Normal (separate) - BDS4901 - 910505017426

