



CityCharm Cordoba

BDS490 CG25-/730 II A GR D11 76

CityCharm Cordoba, Urban road & street light, 22 W, 2117 lm, 3000 K, CRI70, Asymmetrisch, Schutzklasse II, IP66

CityCharm wurde für urbane Räume entwickelt, in denen komfortables Licht, Atmosphäre und Design eine wichtige Rolle spielen. Sie verfügt über eine spezielle Optik zur Vermeidung von Blendung und zur besseren Gesichtserkennung (GentleBeam). Ihr dezentes Erscheinungsbild macht sie zu einer zeitlosen und zukunftsfähigen Produktreihe, ideal für Wohngebiete, Parks, Fußgängerwege und Fahrradwege, wo Sehkomfort verbunden mit maximaler Effizienz unabdingbar ist. Sie haben die Wahl zwischen zwei Designs, die Sie mit verschiedenem Zubehör erweitern können. Diese Auswahl ermöglicht es Ihnen der Umgebung am Tag und in der Nacht einen eigenen Charme zu verleihen.

Produkt Daten

Allgemeine Informationen		Überspannungsschutzgerät, Optik, Frontabdeckung und mechanische Teile	
Lampenfamiliencode	CG25 [LED module, system flux 2500 lm]	Garantiedauer	5 Jahre
Lichtquelle austauschbar	Ja	Nachhaltigkeitsbewertung	Unclassified
Anzahl Betriebsgeräte	Einheit	Lichttechnische Daten	
Betriebsgerät	EB [Elektronisch]	Nach oben gerichtete Lichtstromrate	0,03
Betriebsgerät inklusive	Ja	Lichtstrom	2.117 lm
Typ des Lichtquellenmoduls	LED	Ähnlichste Farbtemperatur	3000 K
Service Tag	Ja	Nennlichtausbeute (Nom)	96 lm/W
Beleuchtungstechnologie	LED	Farbwiedergabeindex (CRI)	70
Portfolio	Better	Anzahl Lichtquellen	15
Servicefreundlichkeitsklasse	Klasse A, Leuchte ist mit wartungsfähigen Teilen ausgestattet (falls zutreffend): LED-Platte, Treiber, Steuereinheiten,	Farbe der Lichtquelle	730 Warmweiß
		Ausstrahlungswinkel Leuchte	360°

Optiktyp im Außenbereich	Asymmetrisch
Effektive Projektionsfläche	0,1124 m²

Betrieb und Elektrik

Eingangsspannung	220 bis 240 V
Netzfrequenz	50 to 60 Hz
Einschaltstrom	27 A
Einschaltzeit	15 ms
Systemleistung	22 W
Leistungsfaktor (Bruchteile)	0.96
Elektrischer Anschluss	Freie Anschlussleitungen
Kabel	Kabel (0,2 m) ohne Steckverbinder
Anzahl Leuchten pro Sicherung mit 16 A Typ B	26
IEC-Schutzklasse	Schutzklasse II
Überspannungsschutz (allgemein/differenziell)	Überspannungsschutz bis 6 kV im Gegentakmodus und bis 8 kV im Gleichtakmodus

Lichtregelung und Dimmen

Dimmbar	Nein
Betriebsgerät	Regelbares Netzteil
Steuerungsschnittstelle	-
Konstanter Lichtstrom	Nein
DALI-Standard	DALI-2™
Maximaler Dimmlevel	Nicht anwendbar

Mechanik und Gehäuse

Gehäusematerial	Aluminium
Reflektor-Material	-
Optisches Material	Polykarbonat
Material optische Abdeckung	Polykarbonat
Befestigungsmaterial	Aluminium
Gehäusefarbe	Grau
Montagevorrichtung	An-/Aufsatz für Durchmesser 76 mm
Form optische Abdeckung	Flach
Ausführung optische Abdeckung	Klar
Gesamte Höhe	529 mm
Gesamter Durchmesser	556 mm
Schutzart (IP)	IP66 [Schutz gegen Eindringen von Staub, strahlwassergeschützt]
Schlagfestigkeit (IK)	IK10 [20 J vandalismusgeschützt]
Standardaufneigung Aufsatzmontage	0°
Standardaufneigung Ansatzmontage	0°
Typ optische Abdeckung	Polycarbonatwanne/-abdeckung
Nettogewicht (Stück)	12,000 kg

Genehmigung und Anwendung

Glühfadentest	Temperatur: 650 °C, Dauer: 5 s
Entflammbarkeitszeichen	-
CE-Zeichen	Ja
ENEC-Zeichen	ENEC-Zeichen
Photobiologisches Risiko	Photobiological risk group 1 @200mm to EN62778
EU RoHS-konform	Ja
Bemessungsumgebungstemperatur (Tq)	25 °C
Hinweise	* Bei extremen Umgebungstemperaturen kann die Leuchte automatisch abgedimmt werden, um Komponenten zu schützen
Umgebungstemperaturbereich	-40 bis +50 °C

Initialkennwerte (IEC-konform)

Lichtstromtoleranz	+/-10%
Anfängliche Farbsättigung	(0.430, 0.400) SDCM <3
Toleranz Leistungsaufnahme	+/-10%
Init. Farbwiedergabeindextoleranz	+/-2
Standardabweichung vom Farbabgleich (McAdam Ellipse)	SDCM≤3

Lebensdauer kennwerte (IEC-konform)

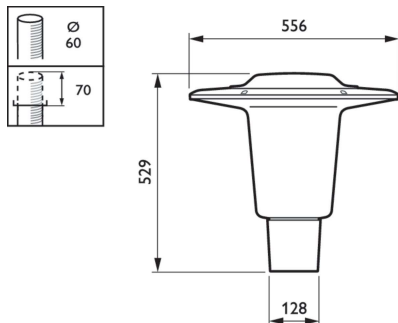
Treiber-Ausfallrate bei 5000 Std.	0,05 %
Ausfallrate des Betriebsgeräts bei mittlerer Nutzl Lebensdauer von 100.000 Std.	10 %
Lichtstromstabilität (EN-IEC 62722-2-1) bei mittlerer Nutzl Lebensdauer* von 100.000 Std.	L93

Produktdaten

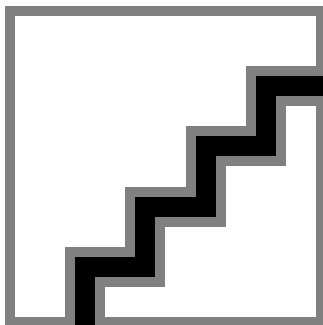
Bestell-Produktname	BDS490 CG25-/730 II A GR D11 76
Gesamtbezeichnung des Produkts	BDS490 CG25-/730 II A GR D11 76
Gesamt-Produktcode	871869693920800
Bestellcode	93920800
Material-Nr. (12NC)	910505017425
Anzahl pro Verpackung	1
EAN/UPC – Produkt/Kiste	8718696939208
Zähler – Pakete pro Außenkarton	1
EAN Umverpackung	8718696939208
Produktfamiliencode	BDS490 [CityCharm Cordoba]

CityCharm Cordoba

Abmessungsskizzen



Photometrische Daten



Polar Normal (separate) - BDS4901 - 910505017425

