



# TownGuide Performer

## BDP101 LED60/830 II DM PCC SI CLO-DDF2 6

TownGuide Performer, Urban road & street light, 46.5 W, 4424 lm, 3000 K, CRI80, Programmierbare Stand-Alone-Dimmung (über DALI oder NFC), Mittlere Lichtverteilung, Schutzklasse II, IP66, SRG6-6

Die TownGuide Performer-Familie umfasst fünf markante und gleichzeitig moderne Formen: Flachkonus (BDP100), Wanne (BDP101), klassischer Kegel (BDP102), klassischer Pilz (BDP103), moderner Zylinder (BDP104) und eine ULR = 0 Version (BDP105). Alle sind in klarer und mattierter Ausführung erhältlich. Dank der breiten Auswahl an Lichtleistungen und Lichtfarben und verschiedenen Nutzlebensdauern gibt es immer eine Ausführung, die die Anforderungen der betreffenden Anwendung ideal erfüllt. Darüber hinaus bietet TownGuide Performer zahlreiche Optionen in Bezug auf Lichtregelsysteme, die auf intelligente Weise zur Reduzierung des Energieverbrauchs beitragen können - von eigenständigen LumiStep- und DynaDimmer-Systemen sowie SDU-Schalt-Dimm-Regelung bis hin zu nahtloser Remote-Connectivity mit der Lichtmanagement-Software CityTouch. Die Installation ist einfach und dank der Bajonettverbindung mit integrierter Kabelverschraubung im Aufsatz braucht die Leuchte zur Installation nicht geöffnet zu werden. Bei der Entwicklung der Leuchte hat Philips darauf geachtet, die Gesamtbetriebskosten so niedrig wie möglich zu halten. Und da TownGuide Performer eine spezielle und mit zahlreichen Regelungssystemen kompatible LED-Leuchte ist, ermöglicht sie im Vergleich zu herkömmlicher Beleuchtung erhebliche Einsparungen bei Energie- und Wartungskosten.

### Produkt Daten

Allgemeine Informationen		Anzahl Betriebsgeräte	Einheit
Lampenfamiliencode	LED60 [LED module 6000 lm]	Betriebsgerät inklusive	Ja
Lichtquelle austauschbar	Ja	Typ des Lichtquellenmoduls	LED

## TownGuide Performer

Service Tag	Ja
Beleuchtungstechnologie	LED
Portfolio	Better
Servicefreundlichkeitsklasse	Klasse A, Leuchte ist mit wartungsfähigen Teilen ausgestattet (falls zutreffend): LED-Platte, Treiber, Steuereinheiten, Überspannungsschutzgerät, Optik, Frontabdeckung und mechanische Teile
Garantiedauer	5 Jahre
Nachhaltigkeitsbewertung	Unclassified

### Lichttechnische Daten

Nach oben gerichtete Lichtstromrate	3
Lichtstrom	4.424 lm
Ähnlichste Farbtemperatur	3000 K
Nennlichtausbeute (Nom)	102 lm/W
Farbwiedergabeindex (CRI)	80
Anzahl Lichtquellen	8
Farbe der Lichtquelle	830 Warmweiß
Ausstrahlungswinkel Leuchte	53° x 71°
Optiktyp im Außenbereich	Mittlere Lichtverteilung
Effektive Projektionsfläche	0,095 m²

### Betrieb und Elektrik

Eingangsspannung	220-240 V
Netzfrequenz	50 to 60 Hz
Leistungsaufnahme Konstantlichtstrom bei Installation	43.5 W
Durchschnittlicher CLO-Stromverbrauch	45 W
Leistungsaufnahme Konstantlichtstrom am Ende der Lebensdauer	46.5 W
Einschaltstrom	45 A
Einschaltzeit	0,285 ms
Systemleistung	46,5 W
Leistungsfaktor (Bruchteil)	0.96
Elektrischer Anschluss	Schraubanschlussblock, 5-polig
Kabel	-
Anzahl Leuchten pro Sicherung mit 16 A Typ B	10
IEC-Schutzklasse	Schutzklasse II
Überspannungsschutz (allgemein/differenziell)	Überspannungsschutz bis 6 kV im Gegentaktmodus und bis 6 kV im Gleichtaktmodus

### Lichtregelung und Dimmen

Dimmbar	Ja
Betriebsgerät	Netzteil mit DynaDimmer und konstantem Lichtstrom (integriert)
Steuerungsschnittstelle	Programmierbare Stand-Alone-Dimmung (über DALI oder NFC)
Konstanter Lichtstrom	Ja
Maximaler Dimmlevel	50%

Lichtregelung	Konstanter Lichtstrom und DynaDimmer mit festen Voreinstellungen, Version 2
Fotозelle	-

### Mechanik und Gehäuse

Gehäusematerial	Aluminium
Reflektor-Material	-
Optisches Material	Acrylat
Material optische Abdeckung	Polykarbonat
Befestigungsmaterial	Stahl
Gehäusefarbe	Silber
Montagevorrichtung	Mastspitze für Durchmesser 62 mm
Form optische Abdeckung	Halbkugelförmig
Ausführung optische Abdeckung	Klar
Gesamte Länge	570 mm
Gesamte Breite	570 mm
Gesamte Höhe	293 mm
Gesamter Durchmesser	570 mm
Abmessungen (Höhe x Breite x Tiefe)	293 x 570 x 570 mm
Farbe der Teile	Alle Bauteile farbig
Schutzart (IP)	IP66 [Schutz gegen Eindringen von Staub, strahlwassergeschützt]
Schlagfestigkeit (IK)	IK10 [20 J vandalismusgeschützt]
Standardaufneigung Aufsatzmontage	0°
Standardaufneigung Ansatzmontage	-
Typ optische Abdeckung	Polycarbonatwanne/-abdeckung, klar
Nettogewicht (Stück)	6,830 kg

### Genehmigung und Anwendung

Glühfadentest	Temperatur: 650 °C, Dauer: 5 s
Entflammbarkeitszeichen	-
CE-Zeichen	Ja
ENEC-Zeichen	ENEC-Zeichen
EU RoHS-konform	Ja
Bemessungsumgebungstemperatur (Tq)	25 °C
Umgebungstemperaturbereich	-40 bis +35 °C

### Initialkennwerte (IEC-konform)

Lichtstromtoleranz	+/-7%
Anfängliche Farbsättigung	(0.43, 0.40) SDCM <5
Toleranz Leistungsaufnahme	+/-10%
Init. Farbwiedergabeindextoleranz	+/-2
Standardabweichung vom Farbabgleich (McAdam Ellipse)	SDCM≤5

### Lebensdauer kennwerte (IEC-konform)

Treiber-Ausfallrate bei 5000 Std.	0.5 %
Ausfallrate des Betriebsgerätes bei mittlerer Nutzungsdauer von 50.000 Std.	5 %
Ausfallrate des Betriebsgerätes bei mittlerer Nutzungsdauer von 100.000 Std.	10 %

## TownGuide Performer

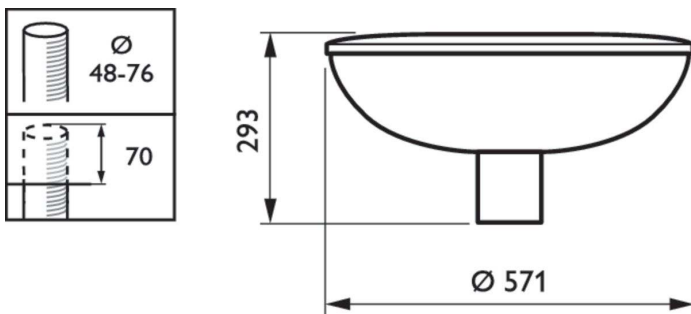
Lichtstromstabilität (EN-IEC 62722-2-1) bei mittlerer Nutzlebensdauer* von 50.000 Std.	L97
Lichtstromstabilität (EN-IEC 62722-2-1) bei mittlerer Nutzlebensdauer* von 100.000 Std.	L93

### Produktdaten

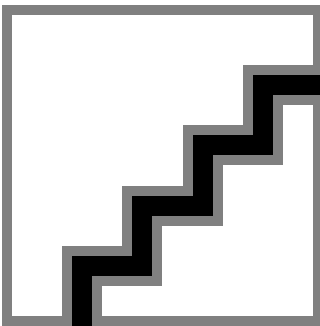
Bestell-Produktname	BDP101 LED60/830 II DM PCC SI CLO-DF2 6
Gesamtbezeichnung des Produkts	BDP101 LED60/830 II DM PCC SI CLO-DF2 6

Gesamt-Produktcode	871829190613100
Bestellcode	90613100
Material-Nr. (12NC)	910500991014
Anzahl pro Verpackung	1
EAN/UPC – Produkt/Kiste	8718291906131
Zähler – Pakete pro Außenkarton	1
EAN Umverpackung	8718291906131
Produktfamiliencode	BDP101 [TOWNGUIDE PERF BOWL]

### Abmessungsskizzen



### Photometrische Daten



Polar Normal (separate) - BDP100I - 910500991014

