



# TownTune Asymmetrisch Lyre

## BDP270 LED12-4S/740 DN10 CLO SRT SRB 62P

TOWNTUNE ASYMMETRIC LYRE - LED Module 1200 lm - LED - 740 Neutralweiß - Netzteil mit DALI- und SystemReady-Schnittstelle - 220 bis 240 V - 50 oder 60 Hz - Schutzklasse I - Lichtverteilung engstrahlend 10 - Wanne UV-Beständig - Dunkles Grau - Philips standard surge protection level kV - No - Mastaufsatz Ø 62 mm

Die TownTune Familie bietet modernste Lichttechnik und Konnektivität für städtische Räume. Verschiedene optionale Dächer, Blendschirme und Ausleger ermöglichen die Kreierung von ganz eigenen Erscheinungsbildern von Städten und Stadteilen. Darüber hinaus verfügt die Leuchte über das intelligente Philips Typenschild, welches eine einfache und schnelle Installation und Wartung garantiert. Dank der SR-Technologie (System Ready) ist die TownTune perfekt für die Zukunft gerüstet und kann einfach und schnell mit passenden Sensoren oder Steuerungsanwendungen wie Interact City kombiniert werden.

### Produkt Daten

Allgemeine Eigenschaften		Typ optische Abdeckung/Linse	PC-UV [ Wanne UV-Beständig]
Lampenfamiliencode	LED12 [ LED Module 1200 lm]	Ausstrahlungswinkel Leuchte	12° - 59° x 158°
Farbe der Lichtquelle	740 Neutralweiß	Steuerungsschnittstelle	DALI
Lichtquelle austauschbar	Ja	Elektrischer Anschluss	Interner Anschluss
Anzahl Vorschaltgeräte	1 Einheit	Kabel	No
Betriebsgerät	Netzteil mit DALI- und SystemReady-Schnittstelle	IEC-Schutzart	Schutzklasse I
Betriebsgerät inklusive	Ja	Entflammbarkeitszeichen	F [ Für Montage auf normal entflammbaren Oberflächen]

# TownTune Asymmetrisch Lyre

CE-Zeichen	ja
ENEC-Zeichen	ENEC Zeichen
Garantiedauer	5 Jahre
Optiktyp im Außenbereich	Lichtverteilung engstrahlend 10
Hinweise	* Bei extremen Umgebungstemperaturen kann die Leuchte automatisch abgedimmt werden, um Komponenten zu schützen
Konstanter Lichtstrom	Ja
Anzahl Leuchten pro Sicherung mit 16 A Typ B	23
Fotobiologisches Risiko	Photobiological risk group 1 @ 200mm to EN62471
EU RoHS-konform	Ja
LED-Modultyp	LED
Produktfamiliencode	BDP270 [ TOWNTUNE ASYMMETRIC LYRE]

## Lichttechnische Daten

Nach oben gerichtete Lichtstromrate	0
Standardaufneigung Aufsatzmontage	0°
Standardaufneigung Ansatzmontage	-

## Elektrische Kenndaten

Eingangsspannung	220 bis 240 V
Eingangsfrequenz	50 oder 60 Hz
Leistungsaufnahme Konstantlichtstrom bei Installation	8.5 W
Durchschnittlicher CLO-Stromverbrauch	8.5 W
Leistungsaufnahme Konstantlichtstrom am Ende der Lebensdauer	8.6 W
Einschaltstrom	18 A
Einschaltzeit	0,32 ms
Leistungsfaktor (min.)	0.94

## Dimmen

Dimmbar	Ja
---------	----

## Mechanische Kenndaten

Gehäusematerial	Aluminiumdruckguss
Reflektor-Material	Acryl
Optisches Material	Polymethyl methacrylate
Material optische Abdeckung/Linse	Polymethylmethacrylat
Befestigungsmaterial	Aluminium
Montagevorrichtung	62P [ Mastaufsatz Ø 62 mm]
Form optische Abdeckung/Linse	Convex lens
Ausführung optische Abdeckung	Klar
Gesamte Höhe	580 mm
Gesamter Durchmesser	477 mm

Effektive Projektionsfläche	0,089 m <sup>2</sup>
Farbe	Dunkles Grau
Abmessungen (Höhe x Breite x Tiefe)	580 x NaN x NaN mm (22.8 x NaN x NaN in)

## Zulassungen und Anwendungseigenschaften

Schutzart (IP)	IP66 [ Schutz gegen Eindringen von Staub, strahlwassergeschützt]
Schlagfestigkeit (IK)	IK09 [ IK09]
Überspannungsschutz (allgemein/differenziell)	Philips standard surge protection level kV
Nachhaltigkeitsbewertung	Lighting for circularity

## Initialkennwerte (IEC konform)

Lichtstrom-Neuwert (Systemlichtstrom)	936 lm
Lichtstromtoleranz	+/-7%
Initiale Leuchtenlichtausbeute	110 lm/W
Initiale ähnlichste Farbtemperatur	4000 K
Init. Farbwiedergabeindex	>70
Anfängliche Farbsättigung	(0.381, 0.379) SDCM <5
Systemleistung	8.5 W
Toleranz Leistungsaufnahme	+/-10%
Init. Farbwiedergabeindextoleranz	+/-2

## Lebensdauerkenndaten (IEC konform)

Ausfallrate des Betriebsgeräts bei mittlerer Nutzlebensdauer von 100.000 Std.	0,1 %
Lichtstromstabilität bei mittlerer Nutzlebensdauer* von 100.000 Std.	L100

## Anwendungsparameter

Umgebungstemperaturbereich	-40 bis +50 °C
Bemessungs-Umgebungstemperatur	25 °C
Maximaler Dimmlevel	10%

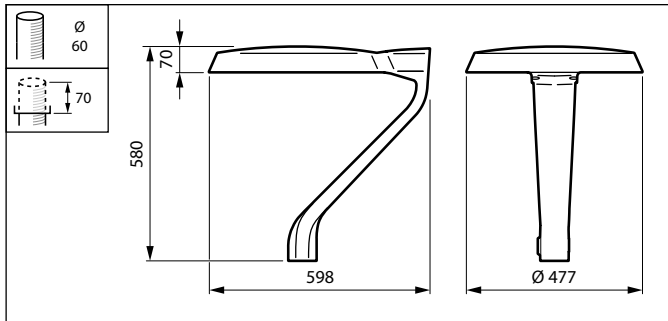
## Produktinformationen

Gesamt-Produktcode	871869949769900
Bestell-Produktname	BDP270 LED12-4S/740 DN10 CLO SRT SRB 62P
EAN/UPC - Produkt	8718699497699
Bestellcode	49769900
Anzahl pro Verpackung	1
SAP-Zähler - Pakete pro Außenkarton	1
SAP-Material	912300024210
Kopie Nettogewicht (Einzelteil)	10,500 kg



# TownTune Asymmetrisch Lyre

## Abmessungsskizzen



BDP270 LED12-4S/740 DN10 CLO SRT SRB 62P

