



# TownTune Central Post-Top DR

## BDP261 LED35-4S/740 II DM10 76P

TownTune Central Post-Top DR, Urban road & street light, 22.5 W, 2555 lm, 4000 K, CRI70, Mittlere Lichtverteilung 10, Schutzklasse II, IP66, STD

Die TownTune Familie bietet modernste Lichttechnik und Konnektivität für städtische Räume. Verschiedene optionale Dächer, Blendschirme und Ausleger ermöglichen die Kreierung von ganz eigenen Erscheinungsbildern von Städten und Stadtteilen. Darüber hinaus verfügt die Leuchte über das intelligente Philips Typenschild, welches eine einfache und schnelle Installation und Wartung garantiert. Dank der SR-Technologie (System Ready) ist die TownTune perfekt für die Zukunft gerüstet und kann einfach und schnell mit passenden Sensoren oder Steuerungsanwendungen wie Interact City kombiniert werden.

### Produkt Daten

Allgemeine Informationen			
Lampenfamiliencode	LED35 [LED module 3500 lm]		Steuereinheiten, Überspannungsschutzgerät, Optik, Frontabdeckung und mechanische Teile
Lichtquelle austauschbar	Ja		
Anzahl Betriebsgeräte	Einheit	Garantiedauer	5 Jahre
Betriebsgerät inklusive	Ja	Nachhaltigkeitsbewertung	Signify Circle
Typ des Lichtquellenmoduls	LED		
Service Tag	Ja	Lichttechnische Daten	
Beleuchtungstechnologie	LED	Nach oben gerichtete Lichtstromrate	0
Portfolio	Better	Lichtstrom	2.555 lm
Servicefreundlichkeitsklasse	Klasse A, Leuchte ist mit wartungsfähigen Teilen ausgestattet (falls zutreffend): LED-Platte, Treiber,	Ähnlichste Farbtemperatur	4000 K
		Nennlichtausbeute (Nom)	114 lm/W
		Farbwiedergabeindex (CRI)	70

## TownTune Central Post-Top DR

Farbe der Lichtquelle	740 Neutralweiß
Ausstrahlungswinkel Leuchte	77° - 11° x 156°
Optiktyp im Außenbereich	Mittlere Lichtverteilung 10
Effektive Projektionsfläche	0,066 m²

### Betrieb und Elektrik

Eingangsspannung	220-240 V
Netzfrequenz	50 to 60 Hz
Einschaltstrom	15 A
Einschaltzeit	0,295 ms
Systemleistung	22,5 W
Leistungsfaktor (Bruchteile)	0.99
Elektrischer Anschluss	Interner Anschluss
Kabel	-
Anzahl Leuchten pro Sicherung mit 16 A Typ B	29
IEC-Schutzklasse	Schutzklasse II
Überspannungsschutz (allgemein/differenziell)	Standardmäßige Überspannungsschutzstufe

### Lichtregelung und Dimmen

Dimmbar	Nein
Betriebsgerät	Netzteil (Ein/Aus)
Steuerungsschnittstelle	-
Konstanter Lichtstrom	Nein
DALI-Standard	DALI-2™
Maximaler Dimmlevel	10%

### Mechanik und Gehäuse

Gehäusematerial	Aluminiumdruckguss
Reflektor-Material	Acrylat
Optisches Material	Polymethylmethacrylat
Material optische Abdeckung	Polymethylmethacrylat
Befestigungsmaterial	Aluminium
Gehäusefarbe	Grau
Montagevorrichtung	Mastspitze für Durchmesser 76 mm
Form optische Abdeckung	Konvex
Ausführung optische Abdeckung	Klar
Gesamte Höhe	187 mm
Gesamter Durchmesser	533 mm
Schutzart (IP)	IP66 [Schutz gegen Eindringen von Staub, strahlwassergeschützt]
Schlagfestigkeit (IK)	IK10 [20 J vandalismusgeschützt]
Standardaufneigung Aufsatzmontage	0°
Standardaufneigung Ansatzmontage	-
Typ optische Abdeckung	Polycarbonatwanne/-abdeckung, UV- beständig

Nettogewicht (Stück)	6,800 kg
----------------------	----------

### Genehmigung und Anwendung

Entflammbarkeitszeichen	Zur Montage auf normal entflammbare Oberflächen (F-Zeichen)
CE-Zeichen	Ja
ENEC-Zeichen	ENEC-Zeichen
Photobiologisches Risiko	Photobiological risk group 1 @200mm to EN62778
EU RoHS-konform	Ja
Bemessungsumgebungstemperatur (Tq)	25 °C
Hinweise	* Bei extremen Umgebungstemperaturen kann die Leuchte automatisch abgedimmt werden, um Komponenten zu schützen
Umgebungstemperaturbereich	-40 bis +50 °C

### Initialkennwerte (IEC-konform)

Lichtstromtoleranz	+/-7%
Anfängliche Farbsättigung	(0.381, 0.379) SDCM <5
Toleranz Leistungsaufnahme	+/-10%
Init. Farbwiedergabeindextoleranz	+/-2
Standardabweichung vom Farbabgleich (McAdam Ellipse)	SDCM≤5

### Lebensdauer kennwerte (IEC-konform)

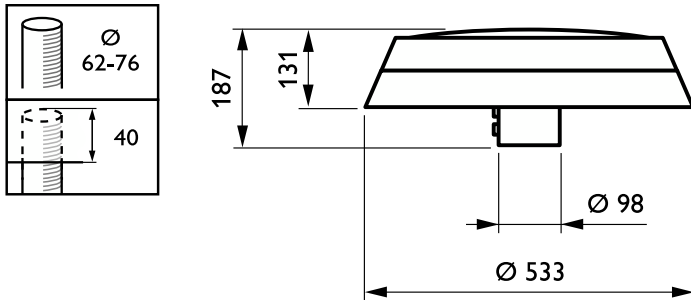
Treiber-Ausfallrate bei 5000 Std.	0,5 %
Ausfallrate des Betriebsgeräts bei mittlerer Nutzlebensdauer von 100.000 Std.	10 %
Lichtstromstabilität (EN-IEC 62722-2-1) bei mittlerer Nutzlebensdauer* von 100.000 Std.	L96

### Produktdaten

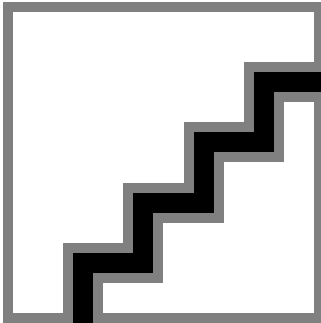
Bestell-Produktname	BDP261 LED35-4S/740 II DM10 76P
Gesamtbezeichnung des Produkts	BDP261 LED35-4S/740 II DM10 76P
Gesamt-Produktcode	871869987040900
Bestellcode	87040900
Material-Nr. (12NC)	912300024329
Anzahl pro Verpackung	1
EAN/UPC – Produkt/Kiste	8718699870409
Zähler – Pakete pro Außenkarton	1
EAN Umverpackung	8718699870409
Produktfamiliencode	BDP261 [TOWNTUNE CENTRAL POST- TOP DR]

# TownTune Central Post-Top DR

## Abmessungsskizzen



## Photometrische Daten



Polar Normal (separate) - BDP260I - 912300024329

