



TownTune Central Post-Top DR

BDP261 LED20-4S/740 II DM10 62P

TownTune Central Post-Top DR, Urban road & street light, 12.8 W, 1480 lm, 4000 K, CRI70, Mittlere Lichtverteilung 10, Schutzklasse II, IP66, STD

Die TownTune Familie bietet modernste Lichttechnik und Konnektivität für städtische Räume. Verschiedene optionale Dächer, Blendschirme und Ausleger ermöglichen die Kreierung von ganz eigenen Erscheinungsbildern von Städten und Stadtteilen. Darüber hinaus verfügt die Leuchte über das intelligente Philips Typenschild, welches eine einfache und schnelle Installation und Wartung garantiert. Dank der SR-Technologie (System Ready) ist die TownTune perfekt für die Zukunft gerüstet und kann einfach und schnell mit passenden Sensoren oder Steuerungsanwendungen wie Interact City kombiniert werden.

Produkt Daten

Allgemeine Informationen

Lampenfamiliencode	LED20 [LED Module 2000 lm]
Lichtquelle austauschbar	Ja
Anzahl Betriebsgeräte	Einheit
Betriebsgerät inklusive	Ja
Typ des Lichtquellenmoduls	LED
Service Tag	Ja
Beleuchtungstechnologie	LED
Portfolio	Better
Servicefreundlichkeitsklasse	Klasse A, Leuchte ist mit wartungsfähigen Teilen ausgestattet (falls zutreffend): LED-Platte, Treiber,

Steuereinheiten, Überspannungsschutzgerät, Optik, Frontabdeckung und mechanische Teile

Garantiedauer	5 Jahre
Nachhaltigkeitsbewertung	Signify Circle

Lichttechnische Daten

Nach oben gerichtete Lichtstromrate	0
Lichtstrom	1.480 lm
Ähnlichste Farbtemperatur	4000 K
Nennlichtausbeute (Nom)	116 lm/W
Farbwiedergabeindex (CRI)	70

TownTune Central Post-Top DR

Farbe der Lichtquelle	740 Neutralweiß
Ausstrahlungswinkel Leuchte	77° - 11° x 156°
Optiktyp im Außenbereich	Mittlere Lichtverteilung 10
Effektive Projektionsfläche	0,066 m²

Betrieb und Elektrik

Eingangsspannung	220-240 V
Netzfrequenz	50 to 60 Hz
Einschaltstrom	15 A
Einschaltzeit	0,295 ms
Systemleistung	12,8 W
Leistungsfaktor (Bruchteil)	0.98
Elektrischer Anschluss	Interner Anschluss
Kabel	-
Anzahl Leuchten pro Sicherung mit 16 A Typ B	29
IEC-Schutzklasse	Schutzklasse II
Überspannungsschutz (allgemein/differenziell)	Standardmäßige Überspannungsschutzstufe

Lichtregelung und Dimmen

Dimmbar	Nein
Betriebsgerät	Netzteil (Ein/Aus)
Steuerungsschnittstelle	-
Konstanter Lichtstrom	Nein
DALI-Standard	DALI-2™
Maximaler Dimmlevel	10%

Mechanik und Gehäuse

Gehäusematerial	Aluminiumdruckguss
Reflektor-Material	Acrylat
Optisches Material	Polymethylmethacrylat
Material optische Abdeckung	Polymethylmethacrylat
Befestigungsmaterial	Aluminium
Gehäusefarbe	Grau
Montagevorrichtung	Mastspitze für Durchmesser 62 mm
Form optische Abdeckung	Konvex
Ausführung optische Abdeckung	Klar
Gesamte Höhe	187 mm
Gesamter Durchmesser	533 mm
Schutzart (IP)	IP66 [Schutz gegen Eindringen von Staub, strahlwassergeschützt]
Schlagfestigkeit (IK)	IK10 [20 J vandalismusgeschützt]
Standardaufneigung Aufsatzmontage	0°
Standardaufneigung Ansatzmontage	-
Typ optische Abdeckung	Polycarbonatwanne/-abdeckung, UV- beständig

Nettogewicht (Stück)	6,800 kg
----------------------	----------

Genehmigung und Anwendung

Entflammbarkeitszeichen	Zur Montage auf normal entflammbare Oberflächen (F-Zeichen)
CE-Zeichen	Ja
ENEC-Zeichen	ENEC-Zeichen
Photobiologisches Risiko	Photobiological risk group 1 @200mm to EN62778
EU RoHS-konform	Ja
Bemessungsumgebungstemperatur (Tq)	25 °C
Hinweise	* Bei extremen Umgebungstemperaturen kann die Leuchte automatisch abgedimmt werden, um Komponenten zu schützen
Umgebungstemperaturbereich	-40 bis +50 °C

Initialkennwerte (IEC-konform)

Lichtstromtoleranz	+/-7%
Anfängliche Farbsättigung	(0.381, 0.379) SDCM <5
Toleranz Leistungsaufnahme	+/-10%
Init. Farbwiedergabeindextoleranz	+/-2
Standardabweichung vom Farbabgleich (McAdam Ellipse)	SDCMs5

Lebensdauer kennwerte (IEC-konform)

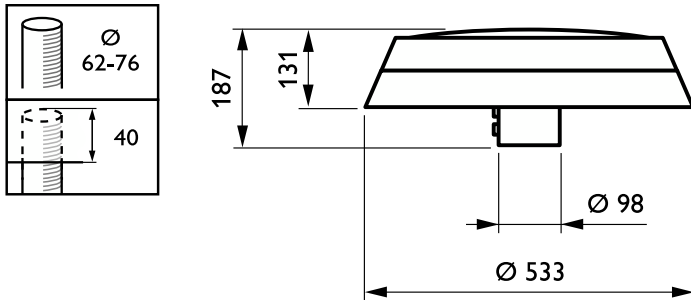
Treiber-Ausfallrate bei 5000 Std.	0,5 %
Ausfallrate des Betriebsgeräts bei mittlerer Nutzlebensdauer von 100.000 Std.	10 %
Lichtstromstabilität (EN-IEC 62722-2-1) bei mittlerer Nutzlebensdauer* von 100.000 Std.	L98

Produktdaten

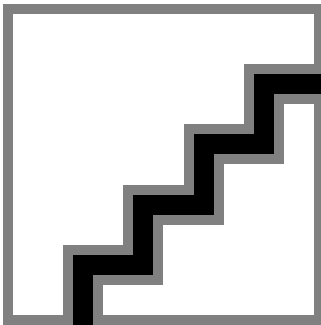
Bestell-Produktname	BDP261 LED20-4S/740 II DM10 62P
Gesamtbezeichnung des Produkts	BDP261 LED20-4S/740 II DM10 62P
Gesamt-Produktcode	871869987037900
Bestellcode	87037900
Material-Nr. (12NC)	912300024326
Anzahl pro Verpackung	1
EAN/UPC – Produkt/Kiste	8718699870379
Zähler – Pakete pro Außenkarton	1
EAN Umverpackung	8718699870379
Produktfamiliencode	BDP261 [TOWNTUNE CENTRAL POST- TOP DR]

TownTune Central Post-Top DR

Abmessungsskizzen



Photometrische Daten



Polar Normal (separate) - BDP260I - 912300024326

