

# TUV T5

## TUV 64T5 HE SP UNP/32

Niederdruck-Quecksilberdampf-Entladungslampe mit Glaskolben im T5 Format

### Hinweise

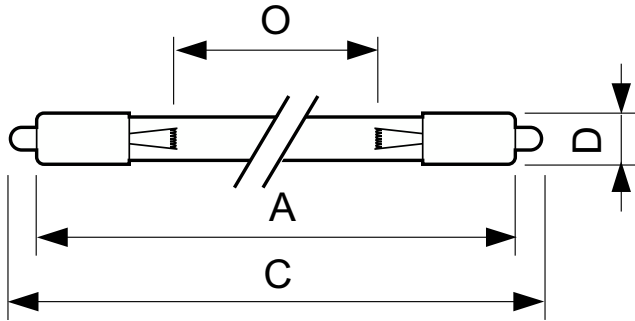
- Es ist sehr unwahrscheinlich, dass der Glasbruch einer Lampe negative Auswirkungen auf Ihre Gesundheit hat. Wenn es zu einem Glasbruch kommt, lüften Sie den Raum 30 Minuten lang und entfernen Sie die Splitter möglichst mit Handschuhen. Legen Sie die Splitter in eine verschließbaren Plastikbeutel und geben Sie ihn beim Werkstoffhof zum Recycling ab. Benutzen Sie keinen Staubsauger.

### Produkt Daten

Allgemeine Informationen	
Socket	Single Pin
Nutzlebensdauer (Nom)	9.000 Stunde(n)
Lichttechnische Daten	
Strahlungsrückgang bei Nutzlebensdauer	20 %
Bogenlänge O (Nom)	1.473 mm
Betrieb und Elektrik	
Systemleistung	75 W
Lampenstrom (Nom)	0,425 A
Spannung (Nom)	178 V
Mechanik und Gehäuse	
Nettogewicht (Stück)	156,000 g
Genehmigung und Anwendung	
Quecksilbergehalt (Nom)	3,0 mg

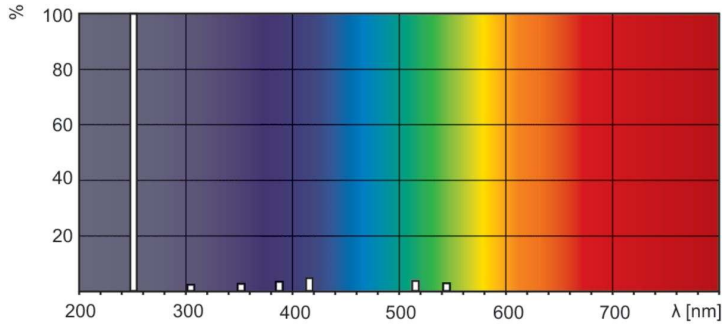
CE-Zeichen	Ja
UV	
UV-C-Strahlung bei 100 Std.	32,7 W
Produktdaten	
Bestell-Produktname	TUV 64T5 HE SP UNP/32
Gesamtbezeichnung des Produkts	TUV 64T5 HE SP UNP/32
Gesamt-Produktcode	871150064079699
Bestellcode	64079699
Material-Nr. (12NC)	927970504099
Anzahl pro Verpackung	1
EAN/UPC – Produkt/Kiste	8711500640796
Zähler - Pakete pro Außenkarton	32
EAN Umverpackung	8711500640802

Abmessungsskizzen



Product	D (max)	O	C (max)	A (max)
TUV 64T5 HE SP UNP/32	18,6 mm	1.473 mm	1.575,1 mm	1.556,6 mm

Photometrische Daten



Spectral Power Distribution Colour - TUV 64T5 HE SP UNP/32

