

# Relaismodule mit zwangsgeführten Kontakten 6 - 10 A



Chemische- und  
petrochemische  
Industrie



Hebwerkzeuge  
und Krane



Holzverarbeitungs-  
maschinen



Fahrtreppen,  
Rolltreppen



Automatische  
Lagersysteme



Aufzüge und  
Fahrstühle



Industrieroboter



Automatische  
Autowaschanlagen





**Relaismodule mit zwangsgeführten Kontakten nach EN 61810-3, Typ A**

**Typ 7S.12/32**

- 2 polig, 6 A (1 Schließer + 1 Öffner)

**Typ 7S.14/34**

- 4 polig, 6 A (2 Schließer + 2 Öffner oder 3 Schließer + 1 Öffner)

**Typ 7S.16/36**

- 6 polig, 6 A (4 Schließer + 2 Öffner oder 5 Schließer + 1 Öffner)

- Zwangsgeführte Kontakte nach EN 61810-3 (vormals EN 50205), Typ A, nur Schließer Öffner
- Grundbauteil, geeignet für Sicherheitsanwendungen, die wenn sie nach IEC/EN 62061 (IEC 61508) ausgelegt sind, einen Sicherheits-Integritätslevel von SIL 2 erreichen können
- Bei einer Auslegung der Anwendung nach ISO/EN 13849 ist ein Performance Level von PL "d" erreichbar
- Erfüllt die EN 45545-2 + A1:2016 (Brandverhalten von Materialien und Komponenten auf Schienenfahrzeugen) die EN 61373 (Schwingen und Schocken, Kat. 1, Kl. B) und die EN 50155 (Kälte, trockene und feuchte Wärme, Temperaturklasse TX)
- AC- oder DC-Spulensteuerung, mit Eingangsschutzbeschaltung
- Auf (70...125)% der Nennspannung erweiterter Ansteuerbereich bei 24 V und 110 V
- LED-Statusanzeige der Spulensteuerung
- Für Tragschiene 35 mm (EN 60715)

Zugfederklemmen

Schraubklemmen



Abmessungen siehe Seite 12

**Kontakte**

		7S.12/32....5110	7S.14/34....4xx0	7S.16/36....5xx0
Anzahl der Kontakte		1 S + 1 Ö	2 S + 2 Ö, 3 S + 1 Ö	4 S + 2 Ö, 5 S + 1 Ö
Max. Dauerstrom / max. Einschaltstrom	A	6/15	6/15	6/15
Nennspannung	V AC (50/60 Hz)	250	250	250
Max. Schaltleistung AC1	VA	1500	1500	1500
Max. Dauerstrom AC15 (230 V AC)	A	5	5	5
Max. Dauerstrom AC15 (400 V AC)	A	2	—	—
Max. Schaltstrom DC1: 30/110/220 V	A	6/0.6/0.2	6/0.9/0.3	6/0.9/0.3
Max. Schaltstrom DC13: 24 V	A	1	3	3
Min. Schaltlast	mW (V/mA)	60 (5/5)	60 (5/10)	60 (5/10)
Kontaktmaterial Standard		AgNi + Au	AgSnO <sub>2</sub>	AgSnO <sub>2</sub> +Au
<b>Spule</b>				
Lieferbare	V AC (50/60 Hz)	110...125 - 230...240	110...125 - 230...240	110...125 - 230...240
Nennspannungen (U <sub>N</sub> )	V DC	12 - 24	12 - 24 - 110	12 - 24 - 110
Bemessungsleistung	VA (50 Hz)/W	2.3/1	2.3/1	2.3/1
Arbeitsbereich	AC	(0.85...1.1)U <sub>N</sub>	(0.85...1.1)U <sub>N</sub>	(0.85...1.1)U <sub>N</sub>
	bei 12 V DC	(0.8...1.2)U <sub>N</sub>	(0.8...1.2)U <sub>N</sub>	(0.8...1.2)U <sub>N</sub>
	erweiterter Bereich bei 24 V, 110 V DC	(0.7...1.25)U <sub>N</sub>	(0.7...1.25)U <sub>N</sub>	(0.7...1.25)U <sub>N</sub>
Haltespannung	AC/DC	0.45 U <sub>N</sub> / 0.45 U <sub>N</sub>	0.55 U <sub>N</sub> / 0.55 U <sub>N</sub>	0.55 U <sub>N</sub> / 0.55 U <sub>N</sub>
Rückfallspannung	AC/DC	0.1 U <sub>N</sub> / 0.1 U <sub>N</sub>	0.1 U <sub>N</sub> / 0.1 U <sub>N</sub>	0.1 U <sub>N</sub> / 0.1 U <sub>N</sub>
<b>Allgemeine Daten</b>				
Mech. Lebensdauer	Schaltspiele	10 · 10 <sup>6</sup>	10 · 10 <sup>6</sup>	10 · 10 <sup>6</sup>
Elektrische Lebensdauer AC1	Schaltspiele	100 · 10 <sup>3</sup>	100 · 10 <sup>3</sup>	100 · 10 <sup>3</sup>
Ansprech-/Rückfallzeit	ms	7/11	12/10	12/10
Spannungsfestigkeit Spule/Kontakte (1.2/50 µs)	kV	6	6	6
Spannungsfestigkeit offene Kontakte	V AC	1500	1500	1500
Umgebungstemperatur	°C	-40...+70	-40...+70	-40...+70
Schutzart		IP 20	IP 20	IP 20

**Zulassungen** (Details auf Anfrage)



**Relaismodule mit zwangsgeführten Kontakten nach EN 61810-3, Typ A**

**Typ 7S.23**

- 3 polig, 10 A (2 Schließer + 1 Öffner)
- Zwangsgeführte Kontakte nach EN 61810-3 (vormals EN 50205), Typ A, nur Schließer und Öffner
- Grundbauteil, geeignet für Sicherheitsanwendungen, die wenn sie nach IEC/EN 62061 (IEC 61508) ausgelegt sind, einen Sicherheits-Integritätslevel von SIL 2 erreichen können
- Bei einer Auslegung der Anwendung nach ISO/EN 13849 ist ein Performance Level von PL "d" erreichbar
- Nur DC-Spulen, mit Eingangsschutzbeschaltung
- Cadmiumfreies Kontaktmaterial
- 17.5 mm breit
- LED-Statusanzeige der Spulenansteuerung
- Für Tragschiene 35 mm (EN 60715)

Schraubklemmen



Abmessungen siehe Seite 12

<b>Kontakte</b>		
Anzahl der Kontakte		2 Schließer + 1 Öffner
Max. Dauerstrom /max. Einschaltstrom	A	10/20
Nennspannung	V AC (50/60 Hz)	250
Max. Schaltleistung AC1	VA	2500
Max. Dauerstrom AC15 (230 V AC)	A	5
Max. Schaltstrom DC1: 30/110/220 V	A	10/0.6/0.3
Max. Schaltstrom DC13: 24 V	A	5
Min. Schaltlast	mW (V/mA)	60 (5/5)
Kontaktmaterial Standard		AgNi + Au
<b>Spule</b>		
Lieferbare Nennspannungen (U <sub>N</sub> )	V DC	12 - 24 - 48 -110
Bemessungsleistung	W	1
Arbeitsbereich	DC	(0.8...1.2)U <sub>N</sub>
Haltespannung	DC	0.45 U <sub>N</sub>
Rückfallspannung	DC	0.1 U <sub>N</sub>
<b>Allgemeine Daten</b>		
Mech. Lebensdauer	Schaltspiele	10 · 10 <sup>6</sup>
Elektrische Lebensdauer AC1	Schaltspiele	100 · 10 <sup>3</sup>
Ansprech-/Rückfallzeit	ms	7/11
Spannungsfestigkeit Spule/Kontakte (1.2/50 µs)	kV	6
Spannungsfestigkeit offene Kontakte	V AC	1500
Umgebungstemperatur	°C	-40...+70
Schutzart		IP 20
<b>Zulassungen</b> (Details auf Anfrage)		

7S.23 **NEW**



- 3 polig (2 Schließer + 1 Öffner)

**Relaismodule mit zwangsgeführten Kontakten nach EN 61810-3, Typ A**

**Typ 7S.43/63**

- 2 Schließer - Sicherheitskontakte
- 1 Öffner - Rückmeldekontakt
- 1 Schließer - Hilfskontakt
- Zwangsgeführte Kontakte nach EN 61810-3 (vormals EN 50205), Typ A, nur Schließer und Öffner
- Grundbauteil, geeignet für Sicherheitsanwendungen, die wenn sie nach IEC/EN 62061 (IEC 61508) ausgelegt sind, einen Sicherheits-Integritätslevel von SIL 3 erreichen können
- Bei einer Auslegung der Anwendung nach ISO/EN 13849 ist ein Performance Level von PL "e" erreichbar
- Auf (85...110)% der Nennspannung erweiterter Ansteuerbereich bei 12...110 V DC-Versionen
- Zweikanaliges Architektursystem (1002): 2 zwangsgeführte Schließer, 1 zwangsgeführter Rückmeldekontakt und 1 Hilfskontakt
- Nur DC-Spulen, mit Eingangsschutzbeschaltung
- LED-Statusanzeige der Spulenansteuerung
- Für Tragschiene 35 mm (EN 60715)

Zugfederklemmen

Schraubklemmen



Abmessungen siehe Seite 12

**Kontakte**

Anzahl der Kontakte		2 S + 1 Ö + 1 Hilfskontakt
Max. Dauerstrom /max. Einschaltstrom	A	6/15
Nennspannung	V AC (50/60 Hz)	250
Max. Schaltleistung AC1	VA	1500
Max. Dauerstrom AC15 (230 V AC)	A	5
Max. Schaltstrom DC1: 30/110/220 V	A	6/0.6/0.2
Max. Schaltstrom DC13: 24 V	A	3
Min. Schaltlast	mW (V/mA)	60 (5/10)
Kontaktmaterial Standard		AgSnO <sub>2</sub> / AgNi+Au

**Spule**

Lieferbare Nennspannungen (U <sub>N</sub> )	V DC	12 - 24 - 48 - 110
Bemessungsleistung	W	1.7
Arbeitsbereich	DC	(0.85...1.1)U <sub>N</sub>
Haltespannung	DC	0.55 U <sub>N</sub>
Rückfallspannung	DC	0.1 U <sub>N</sub>

**Allgemeine Daten**

Mech. Lebensdauer	Schaltspiele	10 · 10 <sup>6</sup>
Elektrische Lebensdauer AC1	Schaltspiele	100 · 10 <sup>3</sup>
Ansprech-/Rückfallzeit der Schließer	ms	10/7
Ansprech-/Rückfallzeit der Öffners	ms	5/30
Spannungsfestigkeit Spule/Kontakte (1.2/50 µs)	kV	6
Spannungsfestigkeit offene Kontakte	V AC	1500
Umgebungstemperatur	°C	-40...+70
Schutzart		IP 20

**Zulassungen** (Details auf Anfrage)

**7S.43/63...0211** NEW



- 2 Schließer (2 S) + 1 Öffner (1 Ö)
- 1 Schließer (1 S) - Hilfskontakt



## Bestellbezeichnung

Beispiel: Serie 7S, Relaismodul mit zwangsgeführten Kontakten, 6 Kontakte (4 Schließer + 2 Öffner) 6 A, Spulenspannung 24 V DC.

**7 S . 1 6 . 9 . 0 2 4 . 5 4 2 0**

- Serie** \_\_\_\_\_
- Typ** \_\_\_\_\_  
 1 = 22.5 mm breit, Zugfederklemmen  
 2 = 17.5 mm breit, Schraubklemmen  
 3 = 22.5 mm breit, Schraubklemmen  
 4 = 22.5 mm breit, Zugfederklemmen  
 6 = 22.5 mm breit, Schraubklemmen

- Ausgang** \_\_\_\_\_  
 2 = 2 Kontakte  
 3 = 3 Kontakte  
 4 = 4 Kontakte  
 6 = 6 Kontakte

- Spannungsart** \_\_\_\_\_  
 8 = AC (50/60 Hz)  
 9 = DC

**Betriebsnennspannung** \_\_\_\_\_  
 Siehe Spulentabelle Seite 10

- Ausführung** \_\_\_\_\_  
 0 = Standard  
 1 = Hilfskontakt - 1 Schließer (nur 7S.43/63)
- Kontaktart** \_\_\_\_\_  
 11 = 1 Schließer + 1 Öffner  
 21 = 2 Schließer + 1 Öffner  
 22 = 2 Schließer + 2 Öffner  
 31 = 3 Schließer + 1 Öffner  
 42 = 4 Schließer + 2 Öffner  
 51 = 5 Schließer + 1 Öffner
- Kontaktmaterial** \_\_\_\_\_  
 0 = AgNi + Au (nur 7S.23)  
 0 = AgSnO<sub>2</sub> / AgNi + Au (nur 7S.43/63)  
 4 = AgSnO<sub>2</sub> (nur 7S.14/34)  
 5 = AgNi + Au (nur 7S.12/32)  
 5 = AgSnO<sub>2</sub> + Au (nur 7S.16/36)

Alle Ausführungen, bevorzugte Ausführungen sind "fett" gedruckt

7S.12.9.012.5110	7S.14.9.012.4220	7S.16.9.012.5420
<b>7S.12.9.024.5110</b>	7S.14.9.012.4310	<b>7S.16.9.024.5420</b>
7S.12.8.120.5110	<b>7S.14.9.024.4220</b>	<b>7S.16.9.024.5510</b>
7S.12.8.230.5110	<b>7S.14.9.024.4310</b>	7S.16.9.110.5420
	7S.14.9.110.4220	7S.16.8.120.5420
7S.32.9.012.5110	7S.14.9.110.4310	7S.16.8.230.5420
<b>7S.32.9.024.5110</b>	7S.14.8.120.4220	
7S.32.8.120.5110	7S.14.8.120.4310	7S.36.9.012.5420
7S.32.8.230.5110	7S.14.8.230.4220	<b>7S.36.9.024.5420</b>
	7S.14.8.230.4310	<b>7S.36.9.024.5510</b>
7S.43.9.012.0211		7S.36.9.110.5420
<b>7S.43.9.024.0211</b>	7S.34.9.012.4220	7S.36.8.120.5420
7S.43.9.048.0211	7S.34.9.012.4310	7S.36.8.230.5420
7S.43.9.110.0211	<b>7S.34.9.024.4220</b>	
	<b>7S.34.9.024.4310</b>	7S.23.9.012.0210
7S.63.9.012.0211	7S.34.9.110.4220	<b>7S.23.9.024.0210</b>
<b>7S.63.9.024.0211</b>	7S.34.9.110.4310	7S.23.9.048.0210
7S.63.9.048.0211	7S.34.8.120.4220	7S.23.9.110.0210
7S.63.9.110.0211	7S.34.8.120.4310	
	7S.34.8.230.4220	
	7S.34.8.230.4310	

## Allgemeine Angaben

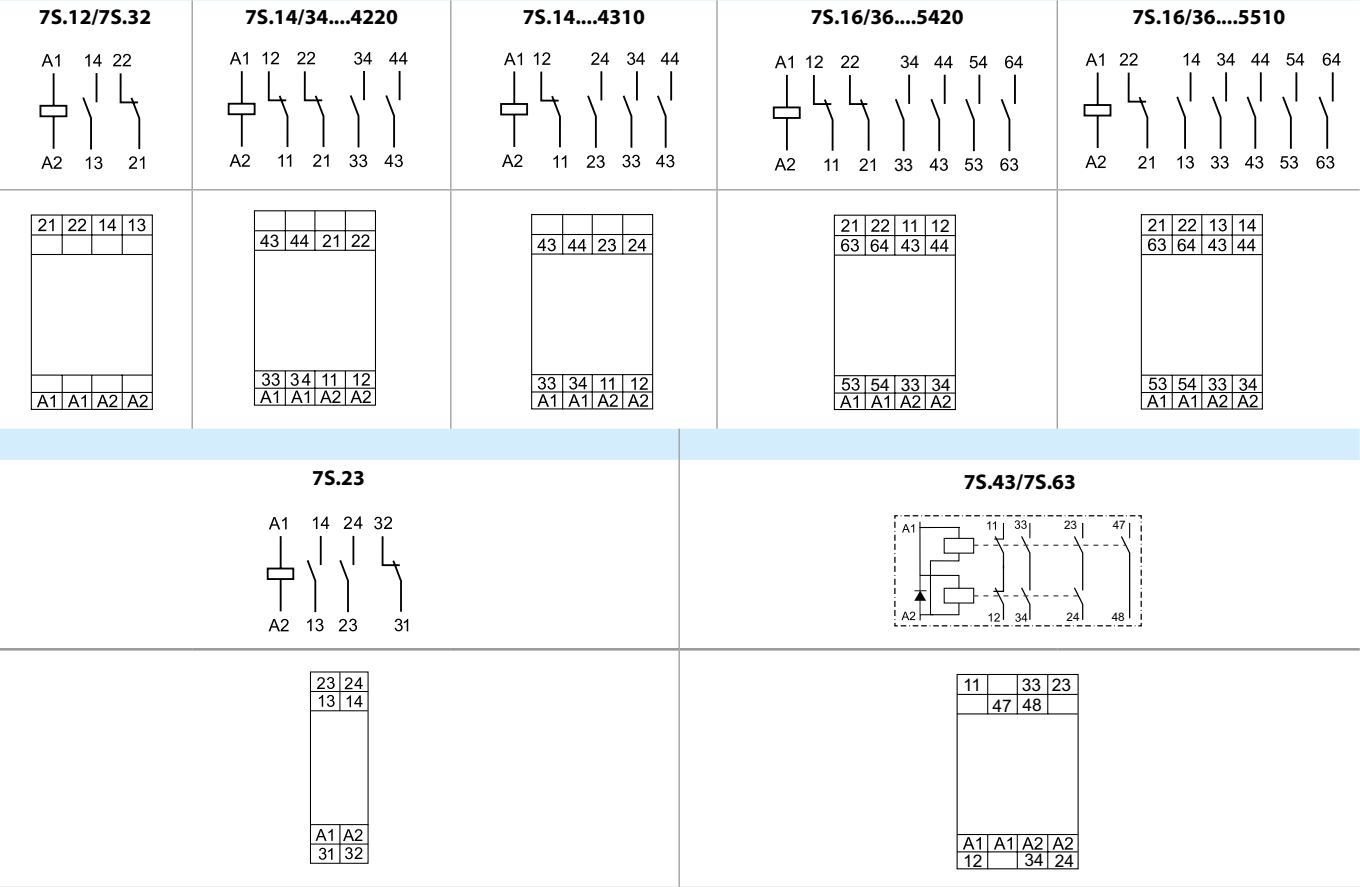
Isolationseigenschaften nach EN 61810-1		
Nennspannung des Versorgungssystems (Netz)	V AC	230/400
Bemessungsisolationsspannung	V AC	250
Verschmutzungsgrad		2
Isolation zwischen Spule und Kontaktsatz		
Art der Isolation		Verstärkte Isolierung
Überspannungskategorie		III
Bemessungsstoßspannung	kV (1.2/50 µs)	6
Spannungsfestigkeit	V AC	4000
Isolation zwischen benachbarten Kontakten		
Art der Isolation		Basis Isolierung
Überspannungskategorie		III
Bemessungsstoßspannung	kV (1.2/50 µs)	4
Spannungsfestigkeit	V AC	2500
Isolation zwischen offenen Kontakten		
Art der Unterbrechung		Mikro-Abschaltung
Spannungsfestigkeit	V AC/kV (1.2/50 µs)	1500/2.5

Isolation zwischen den Spulenpins						
Bemessungsstoßspannung (Surge), an A1 - A2 (differential mode) nach EN 61000-4-5	kV (1.2/50 µs)	1.5				
Anschlüsse		Schraubklemmen		Zugfederklemmen		
Min. Anschlussquerschnitt (ohne Aderendhülsen)**		eindrätig	mehrdrätig	eindrätig	mehrdrätig	
	mm <sup>2</sup>	0.5	0.5	0.5	0.5	
	AWG	21	21	21	21	
		Schraubklemmen		Zugfederklemmen		
Max. Anschlussquerschnitt (ohne Aderendhülsen)**		eindrätig	mehrdrätig	eindrätig	mehrdrätig	
	mm <sup>2</sup>	1 x 6 / 2 x 2.5	1 x 4 / 2 x 2.5	1 x 1.5	1 x 1.5	
	AWG	1 x 10 / 2 x 14	1 x 12 / 2 x 14	1 x 14	1 x 16	
Abisolierlänge	mm	9				
Weitere Daten		7S.12/32	7S.14/34	7S.16/36	7S.23	7S.43/63
Prellzeit beim Schließen des Schließers/Öffners	ms	2/8	2/10	2/10	2/15	1/8
Vibrationsfestigkeit (10...200)Hz: Schließer/Öffner	g	10/5	20/6	20/6	10/2	10/2
Schockfestigkeit Schließer/Öffner	g	20/6	20/5	20/5	20/6	20/5
Wärmeabgabe an die Umgebung	ohne Kontaktstrom	W	0.8	0.8	0.8	1.7
	bei Dauerstrom	W	1.4	2.3	2.8	3.8

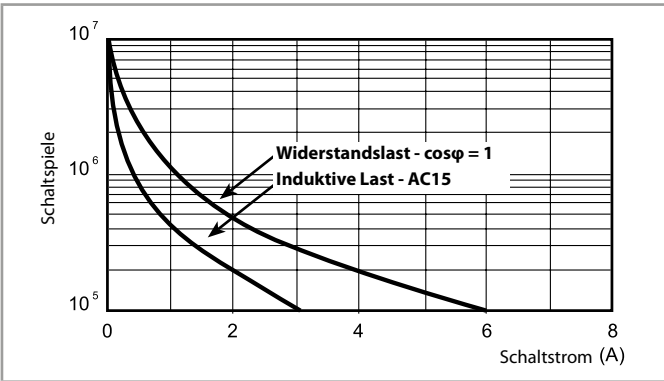
\*\* Bei Aderendhülsen den nächst niedrigen Anschlussquerschnitt verwenden.

Kontaktdaten

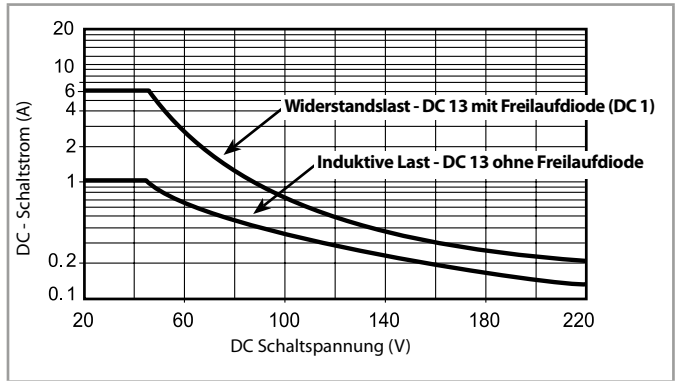
Anschlussbilder



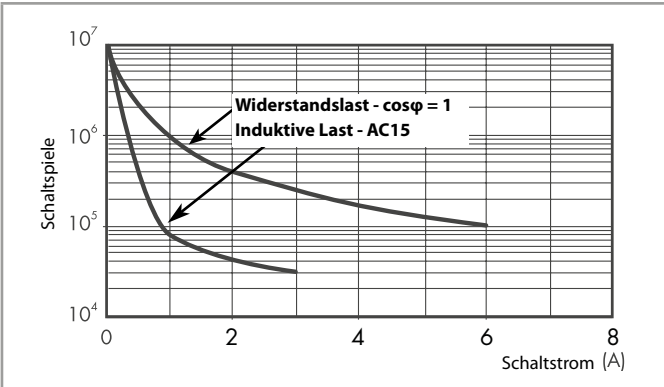
F 7S12 - Elektrische Lebensdauer bei AC - 7S.12



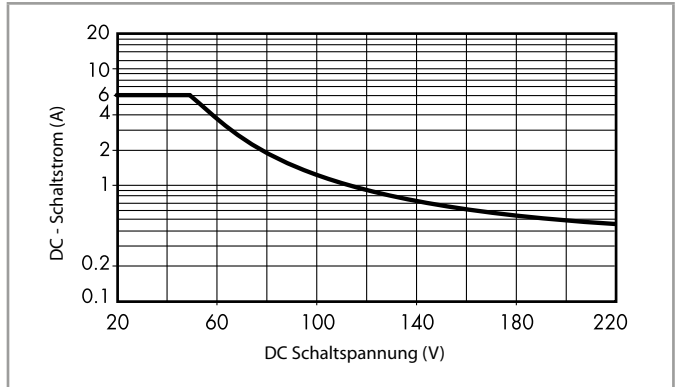
H 7S12\* - Gleichstromschaltvermögen bei DC 1- und DC 13-Belastung - 7S.12



F 7S14 - Elektrische Lebensdauer bei AC - 7S.14/34



H 7S14\* - Gleichstromschaltvermögen bei DC 1-Belastung - 7S.14/34

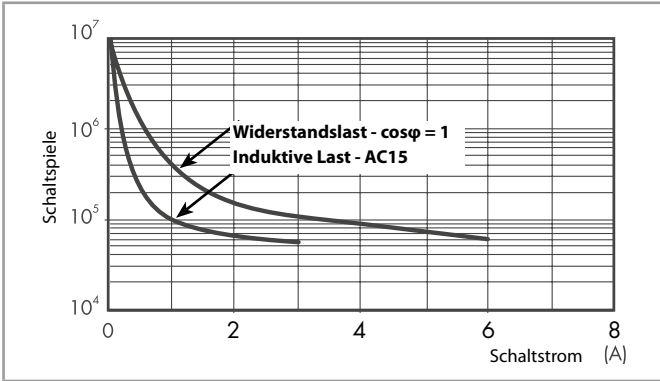


\* Bei ohmscher Last (DC 1) bzw. einer DC 13-Last und einen Schnittpunkt von Strom und Spannung unterhalb der jeweiligen Kurve kann von einer elektrischen Lebensdauer von  $\geq 100 \cdot 10^3$  Schaltspielen ausgegangen werden. Bei einer induktiven Last (DC 13) ist eine Freilaufdiode parallel zur Last zu Schalten.  
Anmerkung: Die Rückfallzeit der Last verlängert sich.

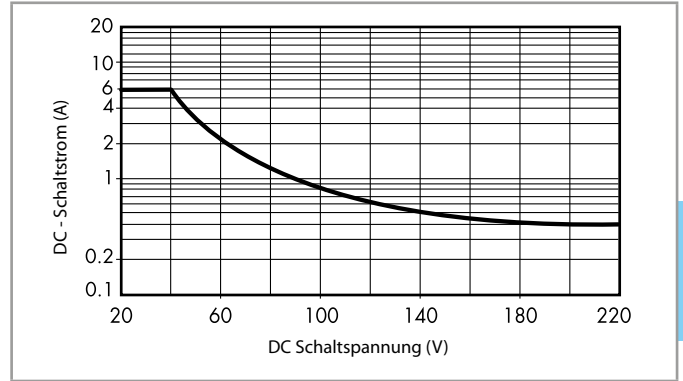


**Kontaktaten**

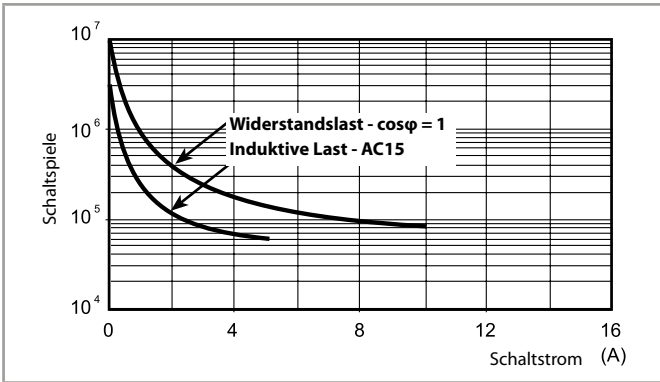
**F 7S16 - Elektrische Lebensdauer bei AC - 7S.16/36**



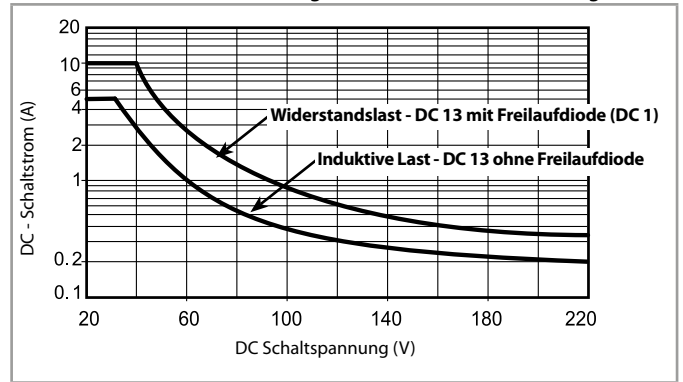
**H7S16\* - Gleichstromschaltvermögen bei DC 1-Belastung - 7S.16/36**



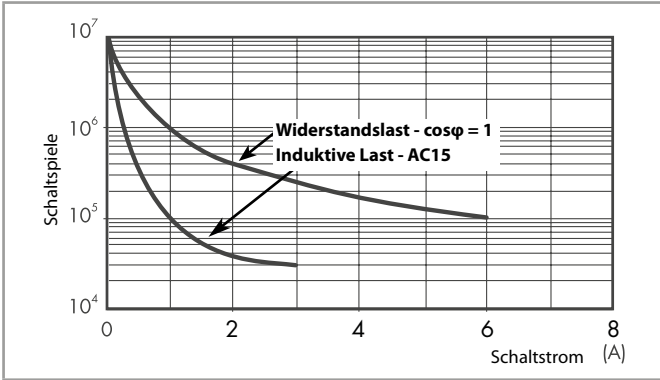
**F 7S23 - Elektrische Lebensdauer bei AC - 7S.23**



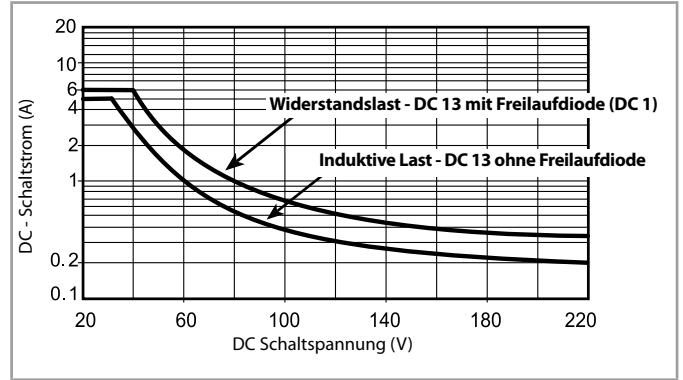
**H 7S23\* - Gleichstromschaltvermögen bei DC 1- und DC 13-Belastung - 7S.23**



**F 7S43 - Elektrische Lebensdauer bei AC - 7S.43/63**



**H 7S43\* - Gleichstromschaltvermögen bei DC 1-Belastung - 7S.43/63**



\* Bei ohmscher Last (DC 1) bzw. einer DC 13-Last und einen Schnittpunkt von Strom und Spannung unterhalb der jeweiligen Kurve kann von einer elektrischen Lebensdauer von  $\geq 100 \cdot 10^3$  Schaltspielen ausgegangen werden. Bei einer induktiven Last (DC 13) ist eine Freilaufdiode parallel zur Last zu schalten.  
Anmerkung: Die Rückfallzeit der Last verlängert sich.

## Spulendaten

### DC Ausführung - Typ 7S.12/32

Nennspannung $U_N$	Spulencode	Arbeitsbereich		Bemessungsstrom $I_N$	Bemessungsleistung $W$
		$U_{min}$	$U_{max}$		
V		V	V	mA	W
12	9.012	9.6	14.4	55	0.7
24	9.024	16.8	30	38.2	0.9

### AC Ausführung - Typ 7S.12/32

Nennspannung $U_N$	Spulencode	Arbeitsbereich		Bemessungsstrom $I_N$	Bemessungsleistung
		$U_{min}$	$U_{max}$		
V		V	V	mA	VA/W
110...125	8.120	93	138	9.8	1.2/1.1
230...240	8.230	195	264	11.8	2.8/1.2

### DC Ausführung - Typ 7S.14/34 / 7S.16/36

Nennspannung $U_N$	Spulencode	Arbeitsbereich		Bemessungsstrom $I_N$	Bemessungsleistung $W$
		$U_{min}$	$U_{max}$		
V		V	V	mA	W
12	9.012	9.6	14.4	64.7	0.8
24	9.024	16.8	30	42.2	1
110	9.110	77	138	11.6	1.4

### AC Ausführung - Typ 7S.14/34 / 7S.16/36

Nennspannung $U_N$	Spulencode	Arbeitsbereich		Bemessungsstrom $I_N$	Bemessungsleistung
		$U_{min}$	$U_{max}$		
V		V	V	mA	VA/W
110...125	8.120	93	138	10.2	1.3/1.1
230...240	8.230	195	264	11.8	2.9/1.2

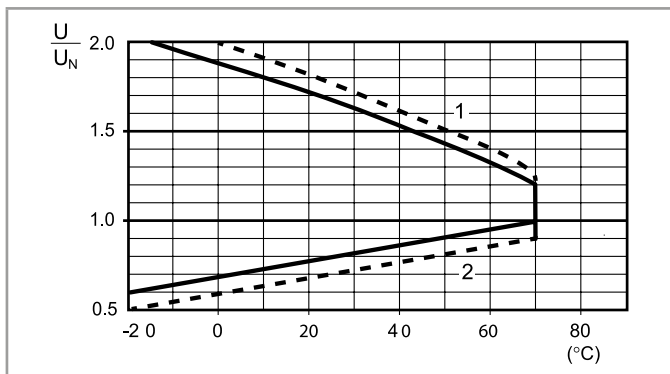
### DC Ausführung - Typ 7S.23

Nennspannung $U_N$	Spulencode	Arbeitsbereich		Bemessungsstrom $I_N$	Bemessungsleistung $W$
		$U_{min}$	$U_{max}$		
V		V	V	mA	W
12	9.012	9.6	14.4	47.1	0.6
24	9.024	16.8	30	26.6	0.6
48	9.048	33.6	60	16.2	0.8
110	9.110	77	138	8.8	1

### DC Ausführung - Typ 7S.43/63

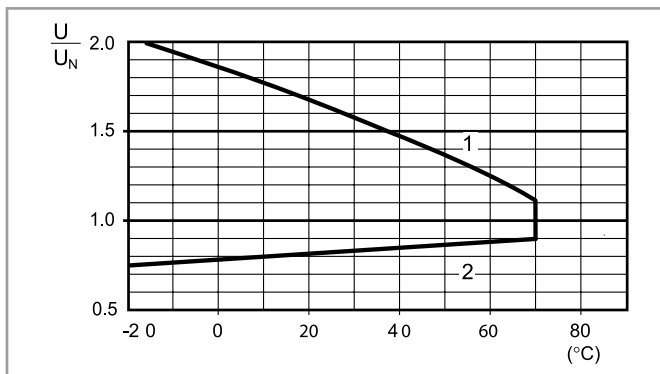
Nennspannung $U_N$	Spulencode	Arbeitsbereich		Bemessungsstrom $I_N$	Bemessungsleistung $W$
		$U_{min}$	$U_{max}$		
V		V	V	mA	W
12	9.012	10.2	13.2	105	1.3
24	9.024	20.4	26.4	60	1.45
48	9.048	40.8	52.8	36	1.6
110	9.110	93.5	121	20	1.7

### R 7S - DC Spulen-Betriebsspannungsbereich - 7S.12/32 / 7S.23 / 7S.14/34 / 7S.16/36



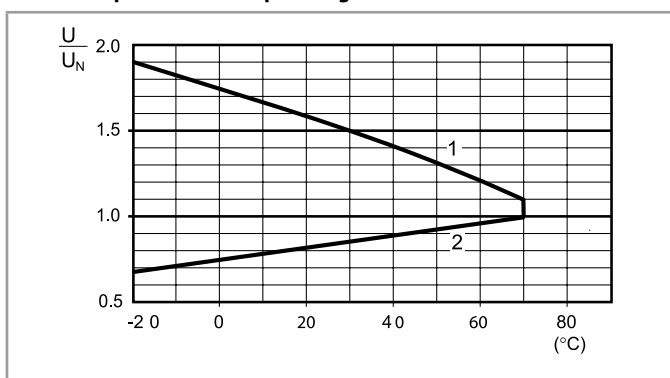
- 1 - Max. zulässige Spulenspannung
- 2 - Ansprechspannung bei Spulentemperatur gleich Umgebungstemperatur
- Erweiterter Betriebsspannungsbereich für 24 und 110V DC (nicht bei 7S.23)

### R 7S - AC Spulen-Betriebsspannungsbereich - 7S.12/32 / 7S.14/34 / 7S.16/36



- 1 - Max. zulässige Spulenspannung
- 2 - Ansprechspannung bei Spulentemperatur gleich Umgebungstemperatur

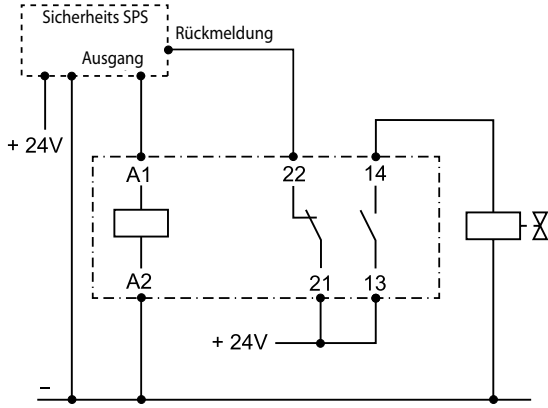
### R 7S - DC Spulen-Betriebsspannungsbereich - 7S.43/63



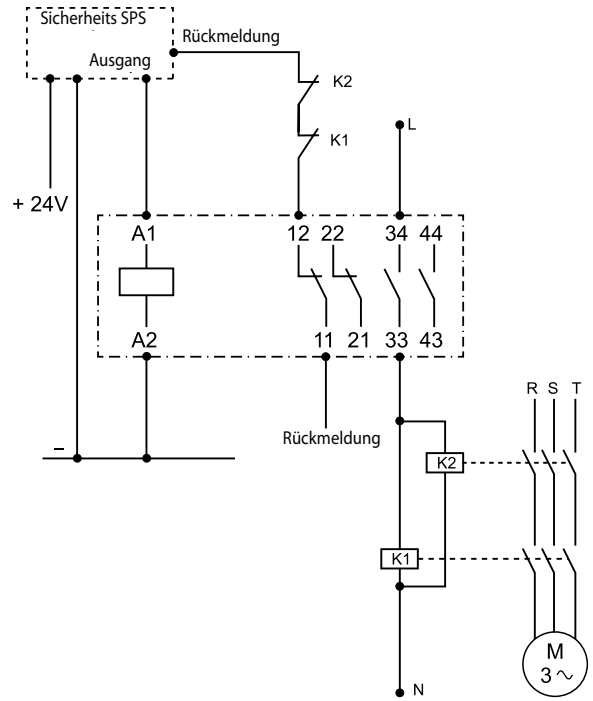
- 1 - Max. zulässige Spulenspannung
- 2 - Ansprechspannung bei Spulentemperatur gleich Umgebungstemperatur

Anschlussbilder (Beispiel einer Kontaktüberwachung)

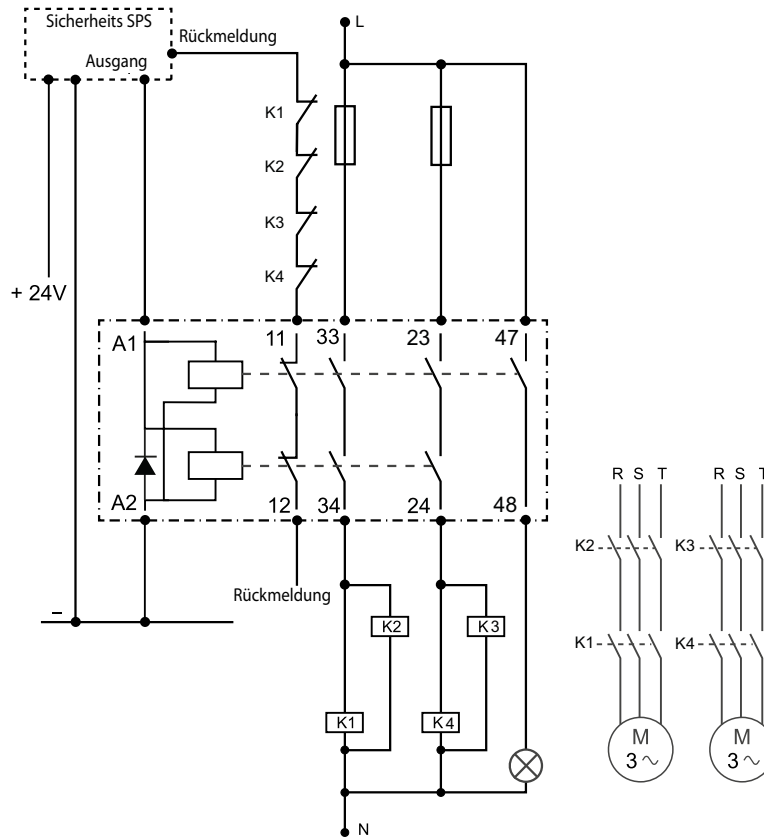
Typ 7S.x2



Typ 7S.x4....4220

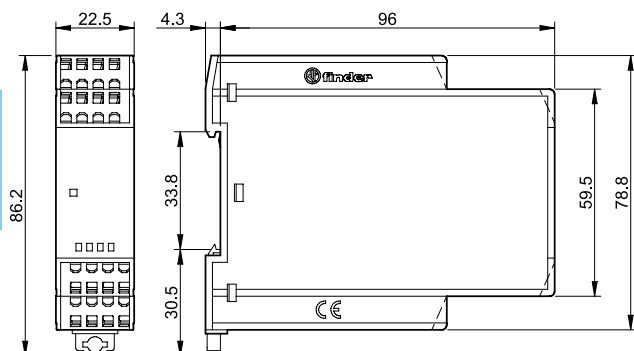


Typ 7S.43 / 7S.63

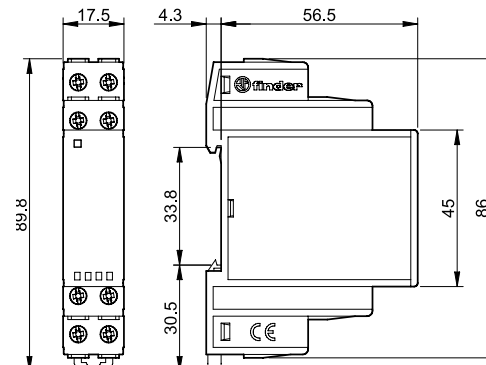


## Abmessungen

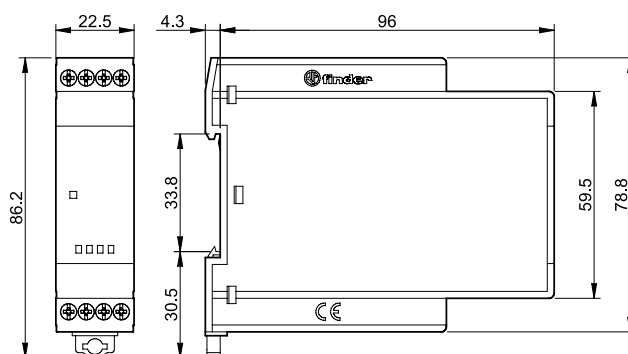
Typs 75.12/14/16/43  
Zugfederklemmen



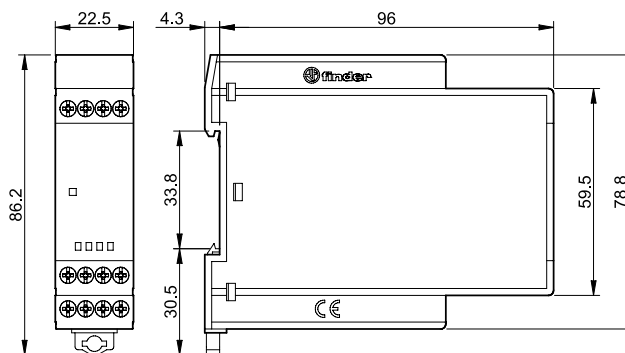
Typ 75.23  
Schraubklemmen



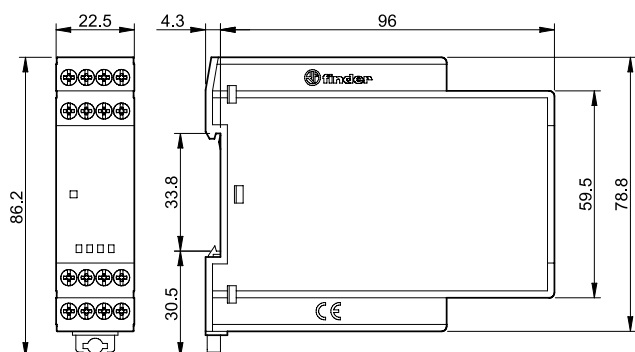
Typ 75.32  
Schraubklemmen



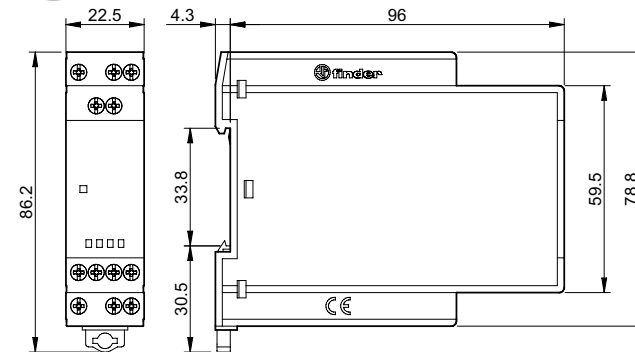
Typ 75.34  
Schraubklemmen



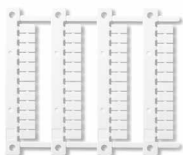
Typ 75.36  
Schraubklemmen



Typ 75.63  
Schraubklemmen



## Zubehör



060.48

**Bezeichnungsschild-Matte**, Kunststoff, 48 Schilder, (6 x 12)mm, für Cembre Thermotransfer-Drucker 060.48