

BETRIEBSSTUNDENZÄHLER

müller BW 40 - BG 40



Zubehör



Übersicht

- Große Ziffern 4,4 mm hoch
- Leichte Montage – Anschlussschrauben von der Rückseite schraubbar
- Zusatzbauteile für andere Ausschnitte, s. Zubehör
- Dichtungsring für IP 54 – gleichzeitige Abdichtung des Frontplattenausschnittes
- BG: quarzstabilisiert
- BG: große Spannungsbereiche
- Abbildung links BW 40.18

Highlights

- Mit Spannbügel
- Mit Universalanschluß
- Anschlüsse fingersicher nach VBG4
- geräuscharm
- BW: Wechselstrom
- BG: Gleichstrom-Quarz

Spannungsvarianten

- **BW 40 Wechselstrom**
230V 50Hz [Standard]
115V 50 Hz
24V 50Hz
Weitere Spannungsvarianten auf Anfrage
- **BG 40 Gleichstrom**
12-48 VDC [Standard]
5-24 VDC
36-120 VDC
Weitere Spannungsvarianten auf Anfrage

Bestellnummern

■ müller	
BG 40.17	DC / Front 48x48mm
BW 40.18	AC / Front 48x48mm
BG 40.27	DC / Front 55x55mm
BW 40.28	AC / Front 55x55mm
BG 40.37	DC / Front 72x72mm
BW 40.38	AC / Front 72x72mm

Technische Änderungen vorbehalten.

BETRIEBSSTUNDENZÄHLER

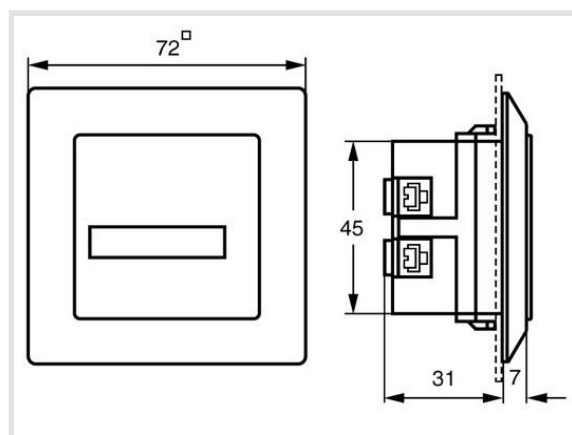
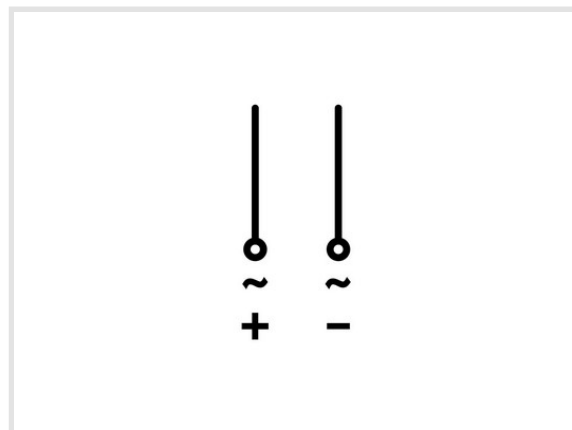
müller BW 40 - BG 40

Technische Daten BW 40 Wechselstrom

Anschlussspannung (bei Bestellung bitte angeben)	230 V, 50 Hz (Standard) alt. 115 V, 50 Hz alt. 24V, 50 Hz
Andere Spannungen	auf Anfrage
Sonderfrequenz	60 Hz
Spannungstoleranz	±15%
Leistungsaufnahme (Wirkleistung)	0,15 W
Zählkapazität	99.999 Std.
Ablesegenauigkeit	0,01 Std.
Ziffernhöhe	4,4 mm
Zifferfarbe	weiß, Dezimalen rot
Laufanzeige	schnelllaufend
Zulässige Umgebungstemperatur	-15°...+55°C
Gehäuse	selbstverlöschendes Thermoplast
Montage	Schalttafeleinbau
Montageausschnitt	Quadrat: 45 x 45 mm Kreis: Ø 50,5 mm
Anschlussart	Universalanschluss: Schraub-, Löt- und AMP-Steckverbindung 6,3 x 0,8 mm
Schutzart	Front IP 50 nach DIN EN 60529 (mit Dichtungsring 101.003: IP 54)
Schutzklasse	II bei bestimmungsgemäßer Montage

Technische Daten BG 40 Gleichstrom

Anschlussspannung (bei Bestellung bitte angeben)	12-48 VDC (Standard) alt. 5-24 VDC alt. 36-120 VDC
Sonderspannungen	auf Anfrage
Spannungstoleranz	±10%
Leistungsaufnahme (Wirkleistung)	ca. 20 mW bei 12 VDC
Zählkapazität	999.999 Std.
Ablesegenauigkeit	0,1 Std.
Ziffernhöhe	4,4 mm
Zifferfarbe	weiß, Dezimalen rot
Laufanzeige	schnelllaufend
Zulässige Umgebungstemperatur	-10°...+50°C
Gehäuse	selbstverlöschendes Thermoplast
Montage	Schalttafeleinbau
Montageausschnitt	Quadrat: 45 x 45 mm Kreis: Ø 50,5 mm
Anschlussart	Universalanschluss: Schraub-, Löt- und AMP-Steckverbindung 6,3 x 0,8 mm
Schutzart	Front IP 50 nach DIN EN 60529 (mit Dichtungsring 101.003: IP 54)
Schutzklasse	III (bis 48 VDC) bei bestimmungsgemäßer Montage



Technische Änderungen vorbehalten.