

Spannungsabgriffe

ZK4/M6 und ZK4/M8 – gesicherter Messspannungsanschluss

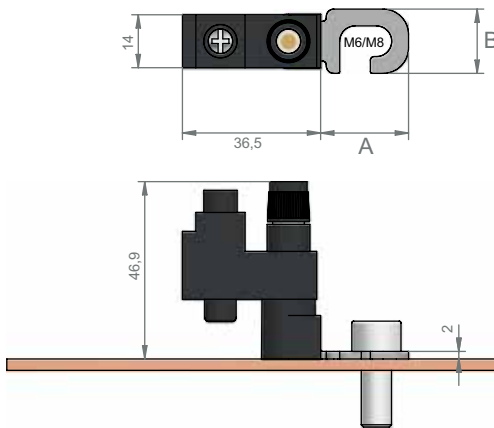
- Gesicherter Spannungsabgriff für Messzwecke
- Einfache Montage unter vorhandenen Befestigungspunkten direkt auf der Stromschiene
- Kompaktes Gehäuse
- Wird mit einer 5 x 25 mm, 2 A, 450 V, F, 70 kA Sicherung geliefert



Maßbilder

Alle Angaben in mm

ZK4M6-M8



Technische Daten

Umweltbedingungen	
Einsatzort	Nur im Innenbereich (geeignet für Kupferschienen)
Einsatzbereich	-10 ... +55 °C
Relative Luftfeuchtigkeit	5 – 85 % (keine Betauung)
Schutzart	IP20 (Basisisolierung)
Anwendungsbedingungen	
Standard	IEC 60947-7-3
U _{max}	400 V ~
Prüfspannung	3 kV / 50 Hz
Stoßspannung	6 kV 1,2 / 50 µs
I _{max}	2 A
Spannungsabfall	< 500 mV ~
Sicherung	2 A, 450 V, F, 70 kA, 5 x 25 mm, keramisch (SIBA Part.no. 7008913.2)
Drehmoment	max. 2,0 Nm

Geräteübersicht Spannungsabgriffe								
Typ	Farbe	Primär- verbindung (mm)	Vorsicherung (A)	Querschnitt Anschlussmess- leitung (mm ²)	Abmessungen in mm (H x B x T)		Gewicht (kg)	Artikel-Nr.
					A	B		
ZK4/M6	schwarz	6	2	1,5 – 4	18,8	13,5	0,03	10.11.534
ZK4/M8	schwarz	8	2	1,5 – 4	23,2	17	0,03	10.11.535