

Klappwandler SC-CT-20

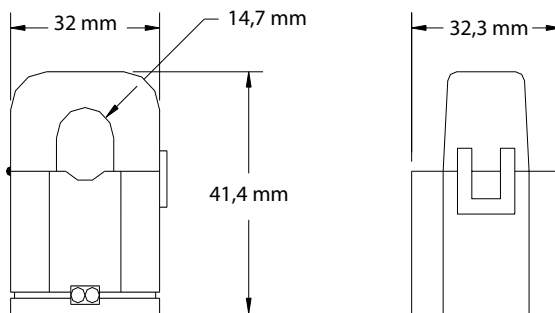
Innovativ und flexibel

- Kompakter, teilbarer Klappwandler
- Teilbarer Stromwandler bis maximal 63 A zum Nachrüsten in Bestandsanlagen
- Verhältnis 3.000/1
- Primärfenster anwendbar für isoliertes Kabel Ø 10 mm
- Zum Einsatz auf einem 3-Phasen-Trennschalter mit einem Phasenabstand von 17,5 mm
- Sonderanfertigung für das UMG 20CM



Maßbild

Alle Angaben in mm



Technische Daten

Umgebungsbedingungen	
Einbauort	Verwendung im Innenbereich; nur für isolierte Leiter
Umgebungstemperatur	-10 ... +55 °C
Schutzklasse	IP20
Anwendungsbedingungen	
Messgenauigkeit	1 %
Thermischer Dauerstrom	100 %
Isolationswiderstand	100 MOhm
Bemessungsfrequenz	50 / 60 Hz
Max. Frequenz	20 – 1000 Hz
Sekundäre Leitung	Drahtquerschnitt: 0,75 mm ² starr, flexibel

Geräteübersicht Klappwandler SC-CT-20								
Typ	Max. Betriebsstrom (A)	Übersetzungsverhältnis	Max. Durchmesser Primärleiter in mm	Klasse	Genauigkeit (%)	Abmessungen in mm (H x B x T)	Gewicht (kg)	Artikel-Nr.
SC-CT-20*	63	3.000/1	10	1	1	ca. 41,4 x 32 x 32,3	0,04	15.03.092
Einzelzubehör (Bürde ist im Lieferumfang des SC-CT-20 enthalten)								
Bürde (3,9 Ω) für Betriebsstromwandler SC-CT-20 mit 1,5 m Anschlussleitung und Federzugklemme								15.03.086

* Inkl. vorkonfektionierter Anschlussleitung; 1,5 m mit Bürde und Federzugklemme für Betriebsstrommessung

Grundlegende Informationen zur Nutzung von Stromwandlern finden Sie in Kapitel 10.