

## Aufsteckstromwandler Klasse 1 ... / 5 A

### Allgemeine Eigenschaften, Typ ASK

- Bruchfestes Kunststoffgehäuse
- Polycarbonat schwarz
- Schwer entflammbar
- Selbstverlöschend
- Wandlergehäuse ultraschallverschweißt
- Sekundärklemmen vernickelt mit Plus-Minus-Schraube M 5 x 8 mm vernickelt, Anzugsdrehmoment max. 2 Nm
- Integrierte Sekundär-Verschlussklappe
- Anschlussquerschnitt: max 4 mm<sup>2</sup> mit Aderendhülse, 6 mm<sup>2</sup> massiv

### Allgemeine Eigenschaften, Typ CTB

- UL zertifiziert
- Weltweit erster Stromwandler mit schraubenloser Anschlussstechnik – Federzugklemme
- Innovative, zeitsparende Anschlussmöglichkeit (Front oder Top) für massive und flexible Leiter (max. 4 mm<sup>2</sup> – Aderendhülsen können entfallen)
- Schockfest und rüttelsicher, hohe mechanische Haltekräfte
- Wartungsfreie, gasdichte Verbindung
- Hohe Stromfestigkeit
- Therm. Nenndauerstrom I<sub>cth</sub>: 1,2 x I<sub>N</sub>
- Niederspannungs-Stromwandler für max. Betriebsspannungen bis 1,2 kV; Einsatz in 690 V Netzen möglich



## Technische Daten

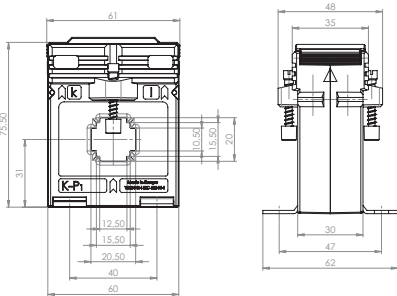
Geräteübersicht Aufsteckstromwandler Klasse 1 ... / 5 A Sekundärstrom*							
Typ	Primärstrom in A	Leistung in VA	Primärleiter	Rundleiter in mm	Baubreite in mm	Gewicht (kg)	Artikel-Nr.
ASK 21.3	75	2,5	20 x 10	19,2	61	0,31	15.03.206
ASK 21.3	80	2,5	20 x 10	19,2	61	0,32	15.03.207
ASK 21.3	100	3,75	20 x 10	19,2	61	0,26	15.03.208
ASK 31.5	75	1,5	30 x 10; 20 x 10	28	61	0,45	15.03.270
CTB 31.35	100	2,5	30 x 10; 25 x 12; 20 x 20	25,7	60	0,23	09.00.424
CTB 31.35	150	2,5	30 x 10; 25 x 12; 20 x 20	25,7	60	0,23	15.03.273
CTB 31.35	200	2,5	30 x 10; 25 x 12; 20 x 20	25,7	60	0,23	15.03.274
CTB 31.35	250	5	30 x 10; 25 x 12; 20 x 20	25,7	60	0,23	15.03.275
CTB 31.35	300	5	30 x 10; 25 x 12; 20 x 20	25,7	60	0,23	15.03.276
CTB 31.35	400	5	30 x 10; 25 x 12; 20 x 20	25,7	60	0,23	15.03.277
CTB 31.35	500	5	30 x 10; 25 x 12; 20 x 20	25,7	60	0,23	15.03.278
ASK 31.3	600	5	30 x 10; 20 x 20	26	61	0,25	15.03.279
CTB 41.35	800	5	40 x 10; 30 x 15	31,8	70	0,30	15.03.280
CTB 41.35	1000	5	40 x 10; 30 x 15	31,8	70	0,30	15.03.281
CTB 51.35	1250	5	50 x 12; 40 x 30	43,7	85	0,35	15.03.282
CTB 61.35	1500	5	63 x 10; 50 x 30	43,7	95	0,35	15.03.283
CTB 81.35	1500	10	80 x 10; 60 x 30	54,7	120	0,35	15.03.284
CTB 81.35	1600	10	80 x 10; 60 x 30	54,7	120	0,35	15.03.285
CTB 81.35	2000	10	80 x 10; 60 x 30	54,7	120	0,38	15.03.286
CTB 101.35	2500	10	100 x 10; 80 x 30	70	130	0,40	15.03.287
Zubehör							
Schnappbefestigung für Bauform CTB							15.02.140
Schnappbefestigung für Bauform ASK 31.5							15.02.141
Schnappbefestigung für Bauform ASK 31.3							15.02.151



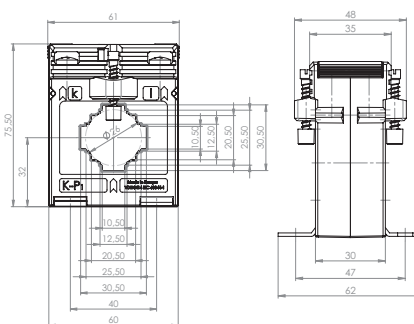
# Maßbilder

Alle Angaben in mm

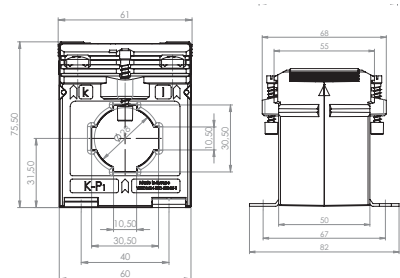
**ASK 21.3**



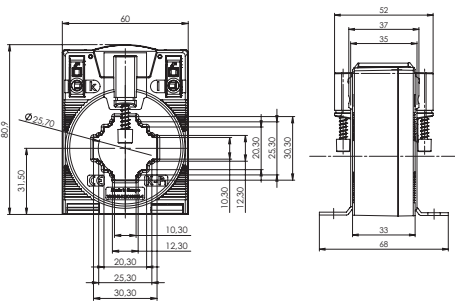
**ASK 31.3**



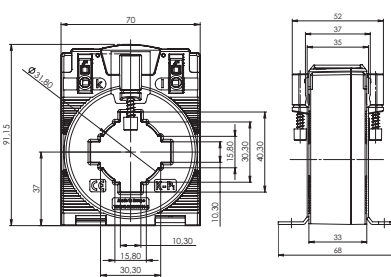
**ASK 31.5**



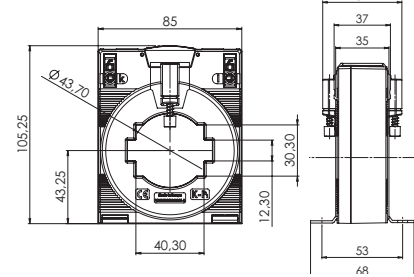
**CTB 31.35**



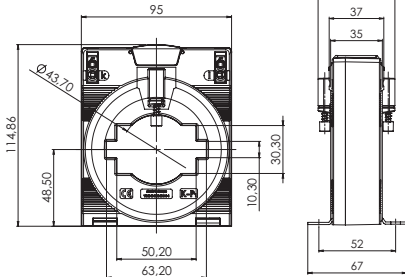
**CTB 41.35**



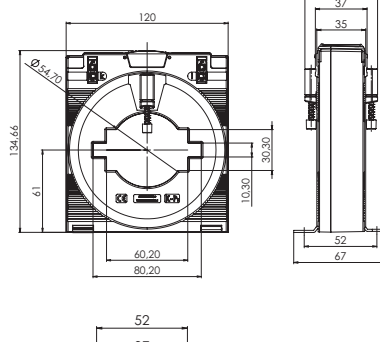
**CTB 51.35**



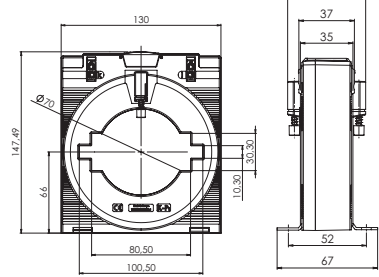
**CTB 61.35**



**CTB 81.35**



**CTB 101.35**



Grundlegende Informationen zur Nutzung von Stromwandlern finden Sie in Kapitel 10.