

LED Wand- Deckenleuchte

NUTZUNGSINFORMATION



Artikel-Typ: 5610-30-0001
Artikel-Nr.: 5610-30-0001
DEHA-Nr.: 5257038

RED[®]

ÜBERZEUGT. EINFACH.

Zweckbestimmung/Bestimmungsgemäßer Gebrauch	03
Sicherheitshinweise	03/04
Installation und Betrieb	05/06
Reinigung	06
Wartung und Reparatur	06
Garantiebedingungen	07/08
Entsorgungshinweise	09
Herstellerkontakt	09

Packungsinhalt

Leuchte aus Polycarbonat Bedienungsanleitung



Lebensdauer
50.0000 h

CRI
>80

Farbwiedergabe
CRI>80

IP
54

Schutzart IP54



Schutzklasse II

W
19

Leistung 19 W

K
3.000
4.000
6.000
schaltbar

Farbtemperatur 3.000 | 4.000
6.000 K schaltbar

lm
1.880

Nutzlichtstrom 1.880 lm

V
100-240

Eingangsspannung 100 - 240 V

Zweckbestimmung / Bestimmungsgemäßer Gebrauch

Das Produkt ist für die universelle Ausleuchtung von Räumen bestimmt.

Jeder darüber hinausgehende Gebrauch gilt als nicht bestimmungsgemäß.

Für die aus nicht bestimmungsgemäßem Gebrauch resultierenden Schäden haftet allein der Betreiber/Benutzer des Produktes.

Zur bestimmungsgemäßen Verwendung gehört auch das Einhalten der Hinweise

- zur Sicherheit
- zum Betrieb
- zur Reinigung und Wartung,

die in dieser Nutzungsinformation beschrieben sind.

Sicherheitshinweise

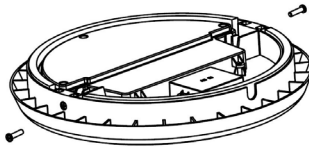
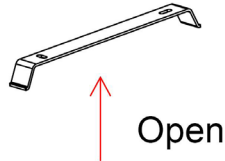
- Für einen sicheren Umgang mit dem Produkt muss der Benutzer vor der ersten Verwendung diese Nutzungsinformation gelesen und verstanden haben.
- Beachten Sie die Sicherheitshinweise! Bei Missachtung gefährden Sie sich und andere.
- Die Nutzungsinformation immer in Reichweite aufbewahren.
- Wenn Sie das Produkt verkaufen oder weitergeben, händigen Sie unbedingt auch die Nutzungsinformation aus.
- Immer mit Umsicht und in guter Verfassung arbeiten: Müdigkeit, Krankheit, Alkoholkonsum, Medikamenten- und Drogeneinfluss sind unverantwortlich und gefährden die bestimmungsgemäße Verwendung des Produktes.

- Dieses Produkt ist nicht dafür bestimmt, durch Personen (einschließlich Kindern) mit eingeschränkten physischen, sensorischen oder geistigen Fähigkeiten oder Mangel an Erfahrung und/oder Wissen benutzt zu werden, es sei denn, Sie werden durch eine für Ihre Sicherheit zuständige Person beaufsichtigt oder erhalten von dieser Anweisungen, wie das Produkt zu benutzen ist.
- Lagern Sie das Produkt in einer trockenen Umgebung.
- Das Produkt darf nur benutzt werden, wenn es einwandfrei in Ordnung ist. Ist das Produkt oder ein Teil davon defekt, muss es außer Betrieb genommen und fachgerecht entsorgt werden.
- Verwenden Sie das Produkt nicht in explosionsgefährdeten Räumen oder in der Nähe von brennbaren Flüssigkeiten oder Gasen!
- Überlasten Sie das Produkt nicht. Benutzen Sie das Produkt nur für Zwecke, für die es vorgesehen ist.
- Überprüfen Sie das Produkt regelmäßig auf Schäden (Sichtkontrolle)
- Immer die gültigen nationalen und internationalen Sicherheits-, Gesundheits- und Arbeitsvorschriften beachten.
- Der elektrische Anschluss darf nur von entsprechend qualifizierten Fachkräften durchgeführt werden.
- Schauen Sie niemals direkt in die Lichtquelle, um Schäden der Netzhaut zu vermeiden.
- 5 Sicherheitsregeln nach DIN VDE 0105-100 beachten, diese lauten:
 1. Freischalten
 2. Gegen Wiedereinschalten sichern
 3. Spannungsfreiheit feststellen
 4. Erden und Kurzschließen
 5. Benachbarte, unter Spannung stehende Teile abdecken oder abschranken.

Installation und Betrieb

Wand- und Deckenleuchte

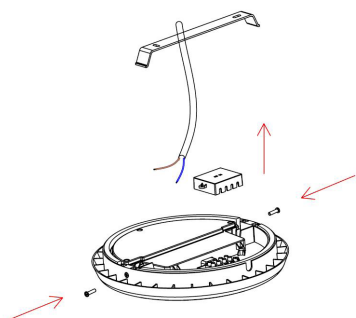
1. Entfernen Sie die seitlichen Befestigungsschrauben und entnehmen Sie die Montagehalterung.
2. Unterbrechen Sie jegliche Spannungsversorgung.



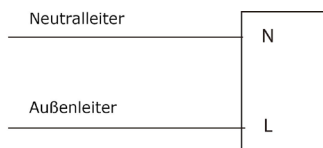
3. Bestimmen Sie den Montageort.
Zur exakten Montage der Leuchte, können Sie die Montagehalterung als Bohrschablone nutzen.
4. Bohren Sie die Löcher, setzen Sie Dübel ein und befestigen Sie die Montagehalterung mit Hilfe der mitgelieferten Schrauben.
5. Verdrahten Sie die Leuchte wie folgt:



- Stellen Sie den Schieberegler auf die von Ihnen gewünschte Farbtemperatur ein.



230V 50Hz



- Stecken Sie die Leuchte auf die zuvor montierte Montagehalterung und befestigen Sie die Leuchte durch Festschrauben der seitlichen Schrauben.

Reinigung

Schalten Sie das Gerät aus, wenn Sie es reinigen. Verwenden Sie keine scharfen/aggressiven Reinigungsmittel, ein nebelfeuchtes fusselfreies Reinigungstuch ist ausreichend.

Wartung und Reparatur

Störungssuche, Austausch, Montage und Wartung darf nur im kalten, spannungsfreien Zustand durch Elektrofachkräfte oder den Hersteller erfolgen. Dabei sind die 5 Sicherheitsregeln nach DIN VDE 0105-100 zu beachten.

Garantiebedingungen

Die nachstehenden Garantiebedingungen gelten für die Europäische Union.

Die DEHA Elektrohandelsgesellschaft mbH & Co.KG räumt diese Garantieleistungen zusätzlich zu den gesetzlichen Gewährleistungsansprüchen aus dem Kaufvertrag ein und beeinträchtigt nicht die Rechte der Endverbraucher.

1. Die Garantie erstreckt sich auf Material, Konstruktions- und/oder Fabrikationsfehler und gilt für das gesamte Produkt ausgenommen Leuchtmittel, Batterien, Starter und andere Verschleiß- bzw. Verbrauchsteile. Ein Lichtstromrückgang der LED Module von 5 % pro Jahr und ein Ausfall innerhalb der Nennausfallrate von 0,2 %/1000h bei elektronischen Bauteilen wie EVG, LED ist zulässig und fällt ebenso wie die Verschmutzung; Fehler, die durch höhere Gewalt verursacht werden und mechanische Beschädigungen wie z.B. Transportschäden nicht unter die Garantie.
2. Die Garantie setzt sich nachweislich die Einhaltung folgender Bedingungen voraus:
 - Bestimmungsgemäßer Gebrauch der Produkte nach Maßgabe der jeweiligen Produkt- und Anwendungsspezifikation.
 - Grenzwerte für Umgebungstemperatur (-20 bis +45°C), sowie Netzspannung (100 - 240V AC, 100 - 240V DC) dürfen nicht überschritten werden.
 - Am Produkt dürfen keine vom Lieferzustand abweichende Modifikationen (z.B. Einbau von Notlichtkomponenten, Austausch gegen Fremd. EVG, Einbau von Steuerungskomponenten) vorgenommen werden und die Installation ist nach Maßgabe der Montageanweisung ausschließlich durch Fachpersonal durchzuführen.
 - Leuchtmittel müssen den für Sie geltenden IEC Normen entsprechen und es dürfen nur Lampen verwendet werden, die ausdrücklich für den Betrieb ausgewiesen sind (Typenschild, Montageanweisung).
 - Besondere, extreme Umgebungsbedingungen wie z.B. Küstengebiete sind vor der Installation mit dem Hersteller schriftlich abzustimmen, nur in diesem Fall kann eine Garantie übernommen werden.
 - Die in der Montageanweisung vorgegebenen Wartungsanweisungen müssen eingehalten werden. Leuchtmittel sind nach Lebensdauerende unverzüglich auszutauschen.

- Schäden am Produkt aufgrund von Krieg, Terrorismus, Brand, Unfall, Naturkatastrophen, beabsichtigtem oder versehentlichem Missbrauch, falschem Gebrauch, Nachlässigkeit oder unsachgemäßer Wartung sowie Einsatz unter unnormalen Bedingungen stellen keinen Garantiefall dar.
- Unerhebliche und kosmetische Schäden am Produkt (unbeabsichtigt oder anderweitig), d.h. Schäden, die sich nicht auf den Betrieb und die Funktionen des Produktes auswirken, wie beispielsweise Rost, Verschleiß und Änderung der Farbe, Textur oder Oberflächenbeschaffenheit stellen ebenfalls keinen Garantiefall dar.
- Die DEHA Elektrohandelsgesellschaft mbH & Co.KG behält sich vor, über die Berechtigung des Garantieanspruchs selbst zu entscheiden. Um eine genaue Fehleranalyse durchführen zu können, erfordert dies die Rückgabe aller defekten Produkte in einer ausreichend frankierten Verpackung.
- Die Garantie wird in der Form geleistet, dass nach unserer Entscheidung das Produkt oder die fehlerhaften Bestandteile hiervon an einem unserer Standorte repariert oder durch gleiche bzw. gleichwertige Ersatzprodukte ersetzt werden oder das Produkt gegen Erstattung des Kaufpreises zurückgenommen wird. Bei Ersatz ist eine Abweichung von dem ursprünglichen Produkt auf Grund technischen Fortschritts, sowie eine vertretbare, geringe Abweichung hinsichtlich Design und Eigenschaften vorbehalten. Auf die Ersatzprodukte bzw. -teile wird für die restliche Zeit des Garantiezeitraums eine Garantie nach diesen Bedingungen übernommen.
- Vor der Garantie sind insbesondere nicht umfasst: Betriebsausfallschäden, entgangener Gewinn und sonstige mittelbare wie unmittelbare Folgeschäden, vergebliche Aufwendungen, Ein- und Ausbaurkosten, Hilfsmittel für Austausch etc., Montage- Demontagekosten.
- Die gesetzlichen Gewährleistungsrechte bleiben unberührt und gelten unabhängig von der Garantie. Dies gilt auch für die Ansprüche gegen den Fachhändler/Installateur.
- Wir behalten uns vor, die Garantiebedingungen jederzeit ohne besondere Vorankündigungen zu ändern.
- Für das Rechtsverhältnis im Zusammenhang mit der Garantie gilt ausschliesslich deutsches Recht unter Ausschluss von UN-Kaufrecht. Ausschließlicher Gerichtsstand ist Gerlingen.

Entsorgungshinweise

Zur Erhaltung und Schutz der Umwelt, der Verhinderung von Umweltverschmutzung, und um die Wiederverwertung von Rohstoffen (Recycling) zu verbessern, wurde von der europäischen Kommission eine Richtlinie erlassen, nach der elektrische und elektronische Geräte vom Hersteller zurückgenommen werden, um sie einer geordneten Entsorgung oder einer Wiederverwertung zuzuführen. Die Geräte, die mit diesem Symbol gekennzeichnet sind, dürfen innerhalb der Europäischen Union daher nicht über den unsortierten Siedlungsabfall entsorgt werden:



Bitte informieren Sie sich bei Ihren lokalen Behörden über die ordnungsgemäße Entsorgung.

Batterien müssen separat entsorgt werden.

Verpackungs-Reg.-Nr. DE3513737456573; WEEE-Reg.-Nr. DE 89717721

Herstellerkontakt

DEHA Elektrohandelsgesellschaft mbH & Co. KG
Weilimdorfer Straße 74/2
70839 Gerlingen, Deutschland

Tel.: 07156 9457-0

www.deha.de

www.wir-sind-red.de



ÜBERZEUGT. EINFACH.

DEHA Elektrohandelsgesellschaft mbH & Co. KG
Weilimdorferstraße 74/2
70736 Gerlingen, Deutschland