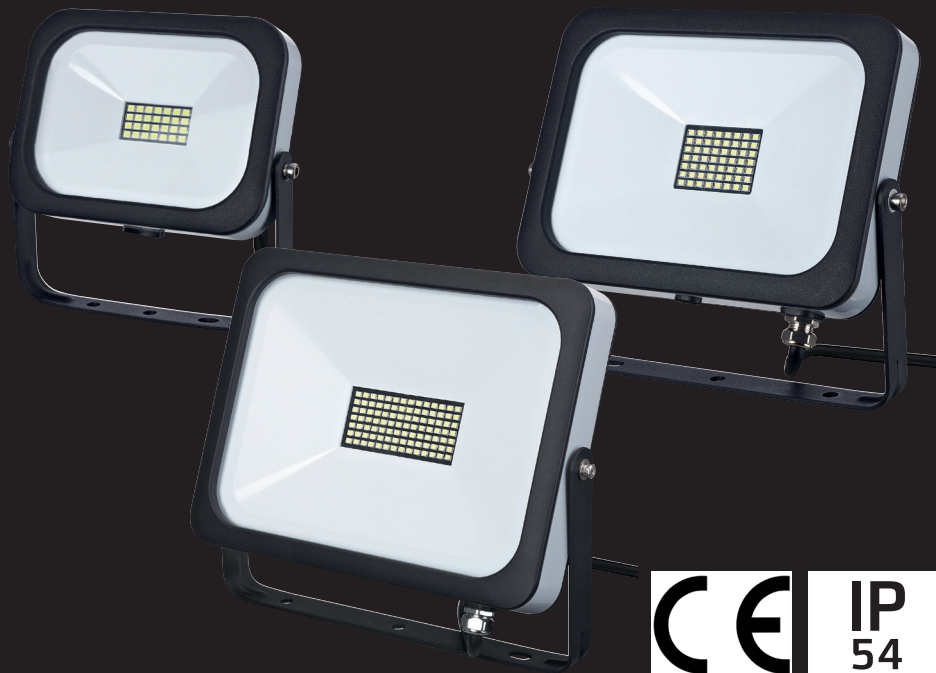




Flutlichtstrahler FLIXX®
10/30/50 Watt

Nutzungsinformation



GERINGE WÄRMEABSTRAHLUNG.

HOHE ENERGIEEINSPARUNG.

LANGE LEBENSDAUER.

100 % LICHT SOFORT.

QUECKSILBERFREI.

ÜBERZEUGT. EINFACH.

WICHTIG:

Lesen Sie alle Anweisungen sorgfältig.

Verwenden Sie das Gerät ausschließlich wie in dieser Nutzungsinformation beschrieben. Jede andere Verwendung gilt als nicht bestimmungsgemäß und kann zu Sach- oder sogar zu Personenschäden führen. Der Hersteller übernimmt keine Haftung für Schäden, die durch nicht bestimmungsgemäßen Gebrauch entstanden sind.

Wenn Sie diese Anweisungen nicht verstehen, konsultieren Sie bitte Ihren Händler. Überprüfen Sie das Gerät auf Transportschäden. Transportschäden sind dem Spediteur/Zusteller anzugeben.

SICHERHEIT:

Lebensgefahr! Alle Arbeiten dürfen nur von einem qualifizierten Elektriker durchgeführt werden.

Unterbrechen Sie die Stromzufuhr (Sicherung) während der Installation, Wartung, Reinigung und Demontage. Führen Sie diese Arbeiten niemals durch, während das Gerät unter Spannung ist.

Die Verkabelung muss nach lokalen gesetzlichen Verordnungen und Richtlinien ausgeführt werden.

Um eine Dichtheit gemäß IP54 (Schutz gegen allseitiges Spritzwasser) zu erreichen, muss die Anschlussverbindung richtig abgedichtet sein (z.B. Verteilerdose).

Der Strahler darf nicht in der Nähe von brennbaren/explosiven Stoffen, offenem Feuer und nicht in heißer und dampfhaltiger Umgebung installiert werden.

Betreiben Sie den Strahler nicht, wenn dessen Scheibe, Gehäuse oder die Netzanschlussleitung defekt sind oder andere sichtbare Schäden aufweist.

Öffnen Sie niemals das Gehäuse eines Geräts. Die Instandsetzung des Geräts darf nur von einem autorisierten Fachbetrieb vorgenommen werden. Dabei dürfen ausschließlich Teile verwendet werden, die den ursprünglichen Gerätedaten entsprechen. In diesem Gerät befinden sich elektrische und mechanische Teile, die zum Schutz gegen Gefahrenquellen unerlässlich sind.

Stellen Sie sicher, dass beim Bohren in den Wänden, Decken und Sockeln keine Strom-, Wasser- oder Gasleitung beschädigt wird und prüfen Sie die Wand/Decke, ob diese für das Gewicht ausgelegt ist. Tragen Sie zum eigenen Schutz beim Bohren eine Schutzbrille und Staubmaske.

WARNUNG:

Installieren Sie den Strahler so, dass niemand geblendet werden kann.

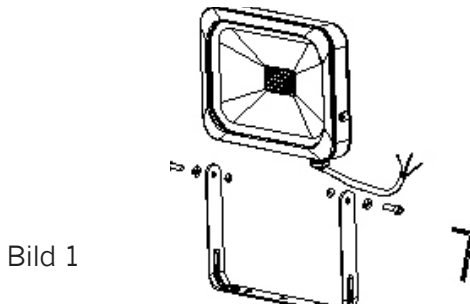
Die Scheibe des Strahler ist aus Sicherheitsglas (Krümmelglas). Die Scherben der Scheibe könnten trotzdem Schnittverletzungen verursachen.

Der Strahler ist nicht dimmbar und darf nicht in Kombination mit einer elektronische Steuerung (z.B. Treppenhause Schaltrelais mit Abschaltwarnung durch z. B. kurzes herunterdimmen oder blinken) verwendet werden.

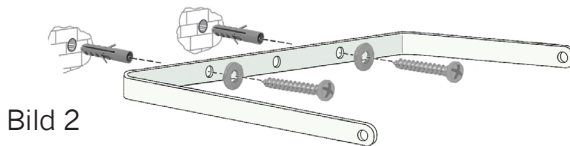
Auch Tastschalter mit Touch-Funktion, Dimmer oder andere Spezialschalter mit elektronischer Lichtsteuerung dürfen nicht eingesetzt werden. Diese Schalter können zu Störungen oder zum Ausfall der LED-Strahlers oder der Schalter führen.

Montage

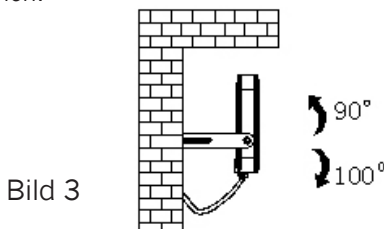
1. Die 2 Schrauben (Bild 1) lösen, die Unterlegscheiben und Zahnscheiben entfernen und den Halter abnehmen.



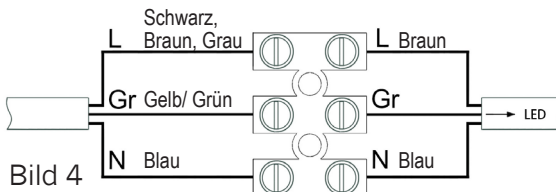
2. Die Bohrlöcher an den entsprechenden Stellen anzeichnen, die Löcher bohren und die Dübel einsetzen. Bei Holzwänden oder Leichtbauwänden passendes Material verwenden. Den Halter mit Schrauben und mit Unterlegscheiben anschrauben (Bild 2).



3. Die Stromzufuhr für die Zuleitung abschalten!
Die stromlose Zuleitung lt. gesetzlicher Richtlinie vorbereiten.
4. Den LED-Strahler an den Halter mit Schrauben, Unterlegscheiben und Zahnscheiben (Bild 1 ②) anschrauben. Den LED-Strahler ausrichten (Bild 3) und die Schrauben (Bild 1 ②) anziehen.



5. Das Kabel lt. Kennzeichnung anschließen (Bild 4).



Die Stromzufuhr wieder einschalten.

Technische Daten:

RED LED-Strahler FLIXX® 10 W/ 30 W/ 50 W
220-240 V AC 50/60 Hz
CRI > 80 Ra, DF ≥ 0,9, SDCM ≤ 6
Schutzklasse 1, nicht dimmbar, 115° Abstrahlwinkel
zulässige Umgebungstemp.: -20 bis 50 °C
Glasdiffusor (Sicherheitsglas), Alugehäuse
Schlagfestigkeit IK05 (0,7 Joule Hammerschlag)
30.000 Std. Lebensdauer, 15.000 Schaltzyklen
IP54 - gegen allseitiges Spritzwasser geschützt
0,5 m Kabel (3 x 1,0 mm²)
2 Jahre Garantie*

10 Watt LED-Strahler, HxBxT: 136x147x41 mm, 0,54 kg

10 kWh/1000, Energieeffizienzklasse F

5710-30-0001 FLIXX® 900 lm, 101 lm/W, 4000 K neutralweißes Licht

5710-30-0004 FLIXX® 900 lm, 98 lm/W, 6500 K kaltweißes Licht



30 Watt LED-Strahler, HxBxT: 202x231x35 mm, 1,27 kg

30 kWh/1000, Energieeffizienzklasse F

5710-30-0002 FLIXX® 2500 lm, 99 lm/W, 4000 K neutralweißes Licht

5710-30-0005 FLIXX® 2500 lm, 99 lm/W, 6500 K kaltweißes Licht



50 Watt LED-Strahler, HxBxT: 235x277x40 mm, 2,00 kg

50 kWh/1000, Energieeffizienzklasse F

5710-30-0003 FLIXX® 4200 lm, 101 lm/W, 4000 K neutralweißes Licht

5710-30-0006 FLIXX® 4200 lm, 99 lm/W, 6500 kaltweißes Licht



*) Die Bestimmungen zu unserer Funktionsgarantie finden Sie im Internet unter

www.wir-sind-red.de



Altgeräte dürfen nicht in den Hausmüll!

Sollte das Gerät einmal nicht mehr benutzt werden können, so ist jeder Verbraucher gesetzlich verpflichtet, Altgeräte getrennt vom Hausmüll z. B. bei einer Sammelstelle seiner Gemeinde/seines Stadtteils abzugeben. Damit wird gewährleistet, dass die Altgeräte fachgerecht verwertet und negative Auswirkungen auf die Umwelt vermieden werden. Deshalb sind Elektrogeräte mit dem abgebildeten Symbol gekennzeichnet.



Wir bestätigen, dass diese Produkte den Vorschriften, insbesondere den Schutzanforderungen, entsprechen, die in der Richtlinie der Europäischen Gemeinschaft zur Angleichung der Rechtsvorschriften über die elektromagnetische Verträglichkeit (2014/30/EU), sowie der Vorschrift für Niederspannung 2014/35/EU, der Ökodesign-Richtlinie 2009/125/EG und der Vorschrift für RoHS 2011/65/EU festgelegt sind.

Verpackungsregisternr. DE3513737456573; WEEE-Reg.-Nr. DE 89717721



DEHA Elektrohandelsgesellschaft mbH & Co. KG
Weilimdorfer Straße 74/2
70839 Gerlingen, Deutschland