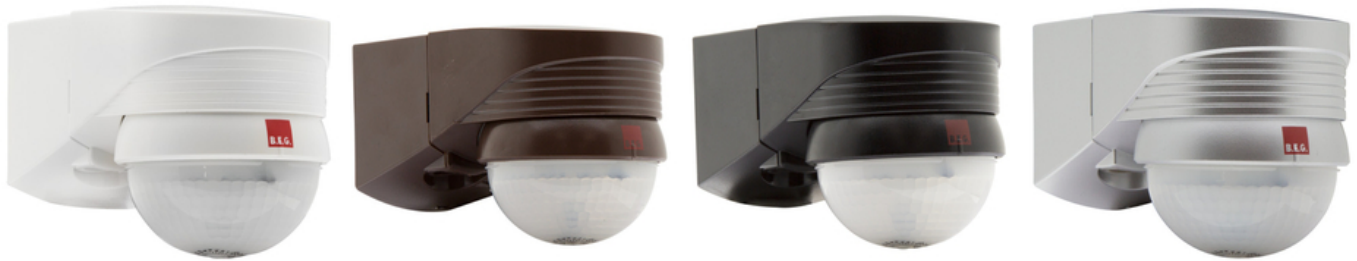


## Außenbewegungsmelder - LC-plus

## LC-plus 280



weiß matt, ähnlich  
RAL9010 , Art.-Nr.: 91008

braun matt, ähnlich  
RAL8014 , Art.-Nr.: 91018

schwarz matt, ähnlich  
RAL9005 , Art.-Nr.: 91028

Edelstahl-Optik matt,  
ähnlich RAL9022 , Art.-Nr.:  
91048

## Produktinformationen

- Bewegungsmelder mit auch nach unten gerichteter Erfassung für lückenlose Überwachung
- Beweglicher Kugelkopf
- Weitere Funktionen über optionale Fernbedienung einstellbar
- Einfache Montage durch Stecksockel
- Erfassungsbereich kann durch Abdecklamellen eingeschränkt werden
- Spezialsockel für Außeneckmontage inklusive!
- Werkseinstellung 3 min und 20 Lux
- **Einsatzbeispiele:**  
Außenbereiche (Einfahrten/Zuwege), Parkplätze, Tiefgaragen, Hochregallager

## Technische Daten

<b>Spannung:</b>	110 - 240 V AC 50 / 60 Hz
<b>Abmessungen:</b>	110 x 68 x 78 mm
<b>Typische Leistungsaufnahme:</b>	ca. 0,24 W
<b>Erfassungsbereich:</b>	horizontal 280° (Wandmontage)
<b>Reichweite:</b>	max. 16 m quer max. 9 m frontal
<b>Überwachte Fläche bei</b>	620 m <sup>2</sup> / 2,5 m Montagehöhe

**tangentialer Bewegung:****Montagehöhe** 2 m / 3 m / 2,5 m**min./max./empfohlen:****Schutzart/-klasse:** IP54 / Klasse II**Umgebungstemperatur:** -25 °C bis +50 °C**Gehäuse:** Polycarbonat, UV-beständig**Kanal 1 (Lichtsteuerung)****Schaltleistung:** 2000 W,  $\cos \varphi = 1$   
1000 VA,  $\cos \varphi = 0,5$   
300 W LED**Kontaktart:** 1x  $\mu$ -Kontakt, Schließer/NO**Nachlaufzeit:** 15 s - 16 min, Impuls**Einschaltschwelle:** 2 - 500 Lux

---

## Bestelldaten

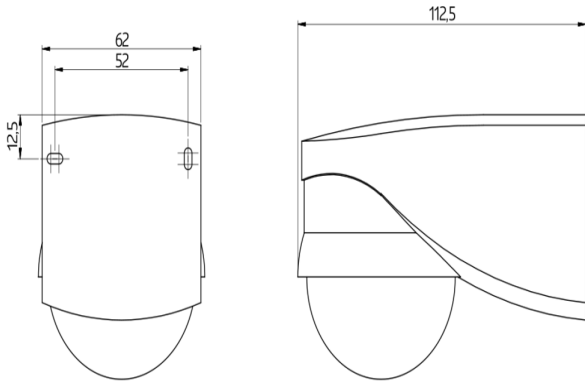
<b>Bezeichnung</b>	<b>Farbe</b>	<b>Artikel-Nummer</b>
LC-plus 280	weiß matt, ähnlich RAL9010	91008
LC-plus 280	braun matt, ähnlich RAL8014	91018
LC-plus 280	schwarz matt, ähnlich RAL9005	91028
LC-plus 280	Edelstahl-Optik matt, ähnlich RAL9022	91048

---

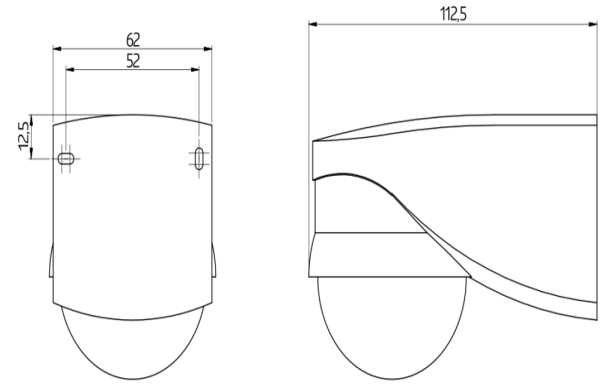
## Zubehör

<b>Bezeichnung</b>	<b>Farbe</b>	<b>Artikel-Nummer</b>
IR-LC-plus	-	92095
IR-LC-Mini	-	92093
Ballschutzkorb BSK (Ø weiß 164 x 143 mm)		92467
RC-Loeschglied	weiß	10880
Mini-RC-Loeschglied	schwarz	10882
BLE-IR-Adapter	schwarz	93067

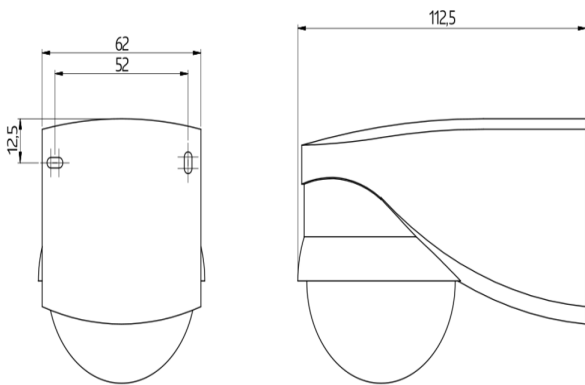
---



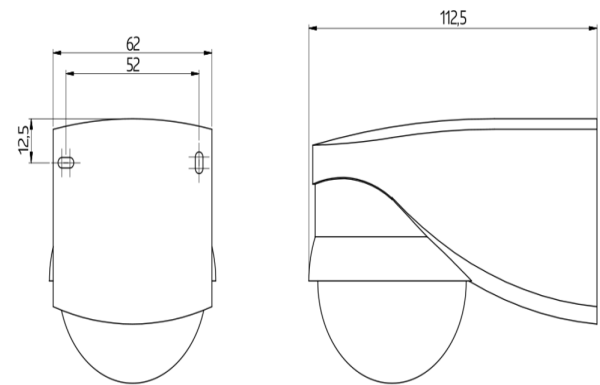
Bemaßung 91008



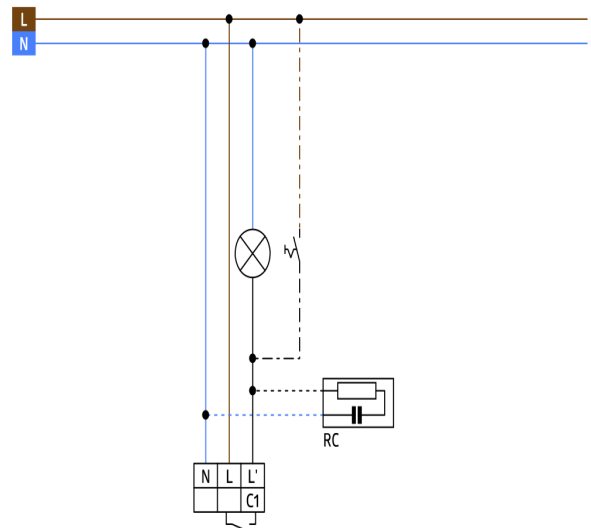
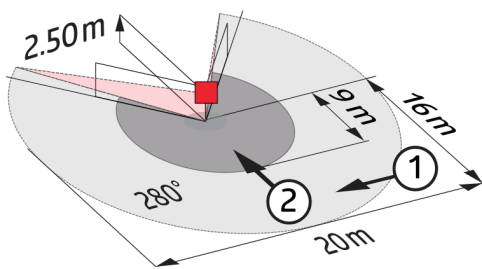
Bemaßung 91048



Bemaßung 91018



Bemaßung 91028



## Reichweitendiagramm

1: Quer zum Melder gehen

2: Frontal auf den Melder zugehen

## Schaltbild

---

© 2022 B.E.G. Brück Electronic GmbH