



ALC-B-360 SLU

Art.Nr. 91321 EAN: 4007529913213

- Spannung: 230 V AC +/- 10% 50 / 60 Hz
- Abmessungen: 185 x 107 x 147 mm
- Leuchtmittel: max. 100 W mit Fassung E 27

Bestelldaten

Bezeichnung	Farbe	Art.No
ALC-B-360 SLU	schwarz	91321

Zubehör

Bezeichnung	Farbe	Art.No
SG Wien	weiß	94113
SG Oslo	transparent	94101
Ecksocket ALC-ES	schwarz	91325
Ecksocket ALC-ES	weiß	91305

Technische Daten

Spannung:	230 V AC +/- 10% 50 / 60 Hz
Abmessungen:	185 x 107 x 147 mm
Leuchtmittel:	max. 100 W mit Fassung E 27
Photobiologische Sicherheit:	RG 0
Schutzart/-klasse:	IP44 / Klasse II
Umgebungstemperatur:	-10 °C bis +40 °C
Gehäuse:	Polycarbonat, UV- beständig
Farbe:	schwarz
Bewegungsmelder	
Schaltleistung:	1000 W, $\cos \varphi = 1$ 500 VA, $\cos \varphi =$ 0.5
Erfassungsbereich:	horizontal 350° (Wandmontage)
Reichweite:	max. 10 m quer max. 6 m frontal max. 4 m Unterkriechschutz
Nachlaufzeit:	4 s - 10 min
Einschaltschwelle:	2 - 1000 Lux

Produktinformationen

System-Leuchten-Unterteile ALC-B/-K mit Bewegungsmelder und Dämmerungsschalter.

ALC-B frei kombinierbar mit verschiedenen System-Gläsern!
ALC-K inklusive Systemglas Kristall

Erfassungsbereich vertikal 360° und horizontal 120° mit
Unterkriechschutz

Wand- oder Außeneckmontage

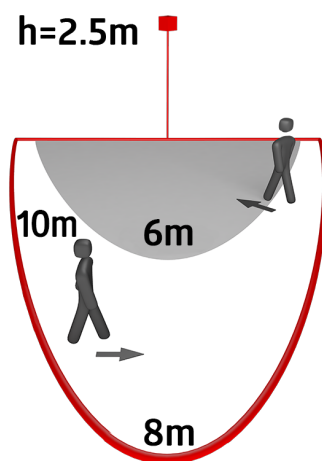
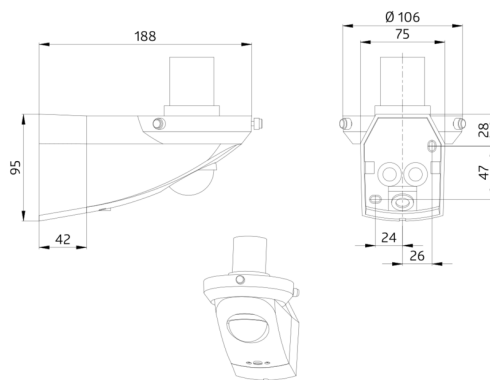
Zeitsparende Einhand-Stecksocket-Montage

Anschlussmöglichkeit weiterer Leuchten, die über den
Bewegungsmelder mitgeschaltet werden können

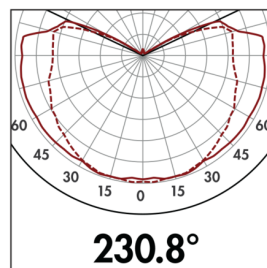
Lieferung ohne Leuchtmittel

Einsatzbeispiele:

Eingangsbereiche, Garagen, Terrassen, Balkone,
Toreinfahrten



h (m)	Ø (m)	E (lx)
1.0	-	51
2.0	-	13
3.0	-	6
4.0	-	3
5.0	-	2



Zubehör



SG Wien

Art.No: 94113

Abmessungen: (Halterand Ø 82 mm) Ø 200 x 210 mm
Gehäuse: opal - glänzend
Farbe: weiß



Ecksocket ALC-ES

Art.No: 91305

Gehäuse: Polycarbonat, UV-beständig
Farbe: weiß



SG Oslo

Art.No: 94101

Abmessungen: (Halterand Ø 82 mm) Ø 215 x 220 mm
Gehäuse: Blasenglas - Kristall
Farbe: transparent



Ecksocket ALC-ES

Art.No: 91325

Gehäuse: Polycarbonat, UV-
beständig
Farbe: schwarz