

B.E.G.**LUXOMAT®**

HF-MD1

Art.Nr. 94401 EAN: 4007529944019

- Spannung: 230 V AC +/- 10% 50 / 60 Hz
- Abmessungen: 101 x 42 x 42 mm
- Typische Leistungsaufnahme: ca. 1.2 W

Anwendungsbereiche

- Toiletten
- Abstell-/Technikräume
- Nassräume/Badezimmer

Bestelldaten

Bezeichnung	Farbe	Art.No
HF-MD1	weiß	94401

Zubehör

Bezeichnung	Farbe	Art.No
RC-Loeschglied	weiß	10880
Mini-RC-Loeschglied		10882

Technische Daten

Spannung:	230 V AC +/- 10% 50 / 60 Hz
Abmessungen:	101 x 42 x 42 mm
Typische Leistungsaufnahme:	ca. 1.2 W
Erfassungsbereich:	horizontal 360° (Deckenmontage) Ø 0.4 – 16 m
Reichweite:	max. 8 m frontal
Überwachte Fläche bei tangentialer Bewegung:	200 m ² / 2.5 m Montagehöhe
Montagehöhe min./max./empfohlen:	1 m / 4 m / 2.5 m
Schutzart/-klasse:	IP20 / Klasse II
Umgebungstemperatur:	-15 °C bis +50 °C
Gehäuse:	Polycarbonat, UV-beständig
Farbe:	weiß matt, ähnlich RAL9010

Kanal 1 (Lichtsteuerung)

Schaltleistung:	1200 W, $\cos \varphi = 1$ max. Einschaltpitzenstrom I_p (20 ms) = 120 A
Kontaktart:	1x μ -Kontakt, Schließer/NO
Nachlaufzeit:	HF-MD1: 5 s – 15 min HF-MD1 ESL: (für den Einsatz mit Leuchtstofflampen) 5 min – 15 min
Einschaltschwelle:	2 – 2000 Lux
HF-Frequenz:	5.8 GHz, < 10 mW

Produktinformationen

Hochfrequenz-Bewegungsmelder, für Unterputzeinbau und Einbau in Leuchten

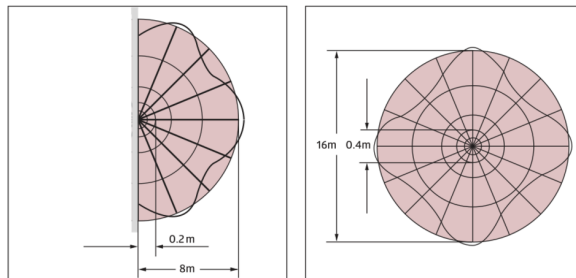
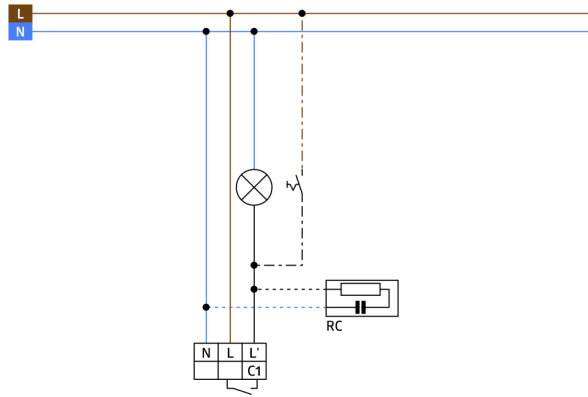
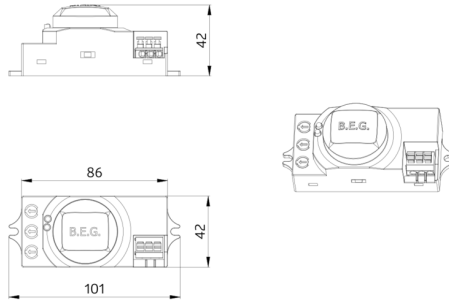
Temperaturunabhängige Detektion

Detektion durch diverse Materialien möglich

Reichweite, Einschaltswelle und Nachlaufzeit über Potentiometer einstellbar

Einsatzbeispiele:

Toiletten, Abstell-/Technikräume, Nassräume/Badezimmer



Zubehör



RC-Loeschglied
Art.No: 10880

Spannung: 230 V AC ±10%
Abmessungen: 38 x 12 x 26 mm
Schutzart/-klasse: IP20 / Klasse II



Mini-RC-Loeschglied
Art.No: 10882

Spannung: 230 V AC ±10%
Abmessungen: 50 x 23 x 8 mm
Schutzart/-klasse: IP20 / Klasse II