

B.E.G.**LUXOMAT®**

PD3N-1C-UP

Art.Nr. 92186 EAN: 4007529921867

- Spannung: 110 – 240 V AC 50 / 60 Hz
- Abmessungen: UP= Ø 106 x 63 mm
- Typische Leistungsaufnahme: ca. 0.5 W

Anwendungsbereiche

- Toiletten
- Abstell-/Technikräume
- Flure/Korridore
- Treppenhäuser

Bestelldaten

Bezeichnung	Farbe	Art.No
PD3N-1C-UP	weiß	92186

Zubehör

Bezeichnung	Farbe	Art.No
Abdecklamellen PD3N		37367
IR-PD3/4N-1C-E	-	93110
IR-PD3N	-	92105
IR-PD-Mini	-	92159
Ballschutzkorb BSK (Ø 200 x 90 mm)	weiß	92199
RC-Loeschglied	weiß	10880
Mini-RC-Loeschglied		10882
Clip-Designrahmen eckig PD3N-DE	weiß	92991
BLE-IR-Adapter	schwarz	93067

Technische Daten

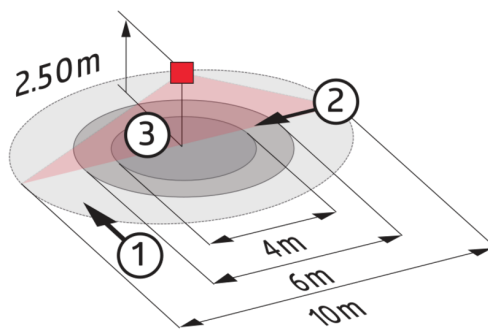
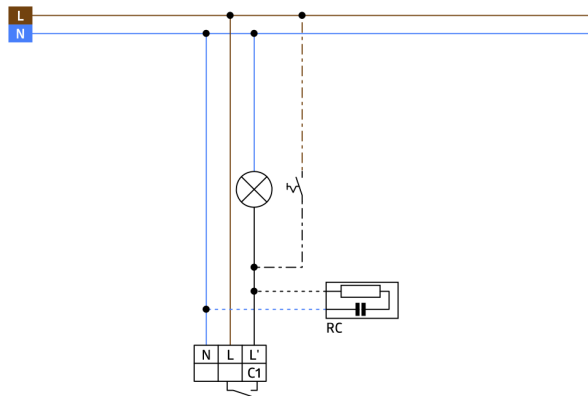
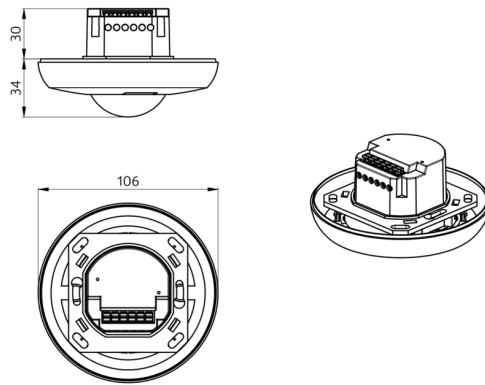
Spannung:	110 – 240 V AC 50 / 60 Hz
Abmessungen:	UP= Ø 106 x 63 mm
Typische Leistungsaufnahme:	ca. 0.5 W
Erfassungsbereich:	horizontal 360° (Deckenmontage) max. Ø 10 m quer max. Ø 6 m frontal max. Ø 4 m sitzende Tätigkeit
Reichweite:	
Überwachte Fläche bei tangentialer Bewegung:	78 m ² / 2.5 m Montagehöhe
Montagehöhe min./max./empfohlen:	2 m / 5 m / 2.5 m
Schutzart/-klasse:	UP= IP20 / Klasse II
Stoßfestigkeitsgrad:	IK04
Umgebungstemperatur:	-25 °C bis +50 °C
Gehäuse:	Polycarbonat, UV-beständig
Farbe:	weiß matt, ähnlich RAL9010
Kanal 1 (Lichtsteuerung)	
	2300 W, cos ϕ = 1 1150 VA, cos ϕ = 0.5 300 W LED max.
Schaltleistung:	Einschaltpitzenstrom I _p (20 ms) = 165 A max. Einschaltpitzenstrom I _p (200 μ s) = 800 A
Kontaktart:	1x μ -Kontakt, Schließer/NO mit vorlaufendem Wolfram-Kontakt
Nachlaufzeit:	15 s – 30 min, Impuls
Einschaltswelle:	10 – 2000 Lux

Produktinformationen

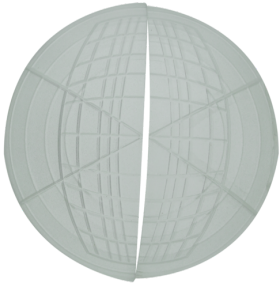
Fernbedienbarer Decken-Bewegungsmelder
Ein Kanal zum Schalten von Licht
Schaltung im Nulldurchgang
Spezielles optisches System für die Erfassung selbst kleinster Bewegungen
Unterbrechungsfreie Parallelschaltungserkennung von mehreren Meldern.
Manuelles Schalten über Taster möglich
Weitere Funktionen über optionale Fernbedienung einstellbar
Werkseinstellung 10 min und 500 Lux

Einsatzbeispiele:

Toiletten, Abstell-/Technikräume, Flure/Korridore, Treppenhäuser



Zubehör



Abdecklamellen PD3N

Art.No: 37367

Gehäuse: Polycarbonat, UV-beständig



IR-PD3/4N-1C-E

Art.No: 93110

Batterie: 3.0 V Lithium CR2032 (inklusive)

Abmessungen: 80 x 60 x 8 mm

Farbe: -



IR-PD3N

Art.No: 92105

Batterie: 3.0 V Lithium CR2032 (inklusive)

Abmessungen: 80 x 60 x 8 mm

Farbe: -



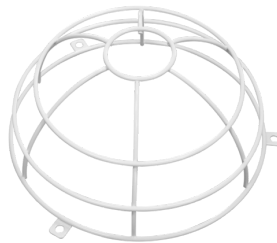
IR-PD-Mini

Art.No: 92159

Batterie: 3.0 V Lithium CR2032 (inklusive)

Abmessungen: 57 x 35 x 7 mm

Farbe: -



Ballenschutzkorb BSK (Ø 200 x 90 mm)

Art.No: 92199

Abmessungen: Ø 200 x 90 mm

Stoßfestigkeitsgrad: IK09

Gehäuse: beschichteter Stahlkorb



RC-Loeschglied

Art.No: 10880

Spannung: 230 V AC ±10%

Abmessungen: 38 x 12 x 26 mm

Schutzart/-klasse: IP20 / Klasse II



Mini-RC-Loeschglied

Art.No: 10882

Spannung: 230 V AC ±10%

Abmessungen: 50 x 23 x 8 mm

Schutzart/-klasse: IP20 / Klasse II



Clip-Designrahmen eckig PD3N-DE

Art.No: 92991

Abmessungen: 83 x 83 x 8 mm

Gehäuse: Polycarbonat, UV-beständig

Farbe: weiß matt, ähnlich RAL9010



BLE-IR-Adapter

Art.No: 93067

Abmessungen: 40 x 55 x 103 mm

Farbe: schwarz

Frequenz: 2.4 GHz ISM-Band, GFSK 0.2 dBm + 5.3 dBi = 5.5 dBm