



L9-LEDN-HF

Art.Nr. 94457 EAN: 4007529944576

- Spannung: 230 V AC $\pm 10\%$ 50 / 60 Hz
- Abmessungen: \varnothing 475 x 150 mm
- Lichtstrom/-stärke: LED-Platine fest montiert
Lichtfarbe: 4000 K neutralweiß
Lichtstrom LED: 2800 lm
Lichtstrom Leuchte 2200 lm
Peak: 559 cd

Bestelldaten

Bezeichnung	Farbe	Art.No
L9-LEDN-HF	weiß	94457

Technische Daten

Spannung:	230 V AC \pm 10% 50 / 60 Hz
Abmessungen:	\varnothing 475 x 150 mm LED-Platine fest montiert Lichtfarbe: 4000 K neutralweiß
Lichtstrom/-stärke:	Lichtstrom LED: 2800 lm Lichtstrom Leuchte 2200 lm Peak: 559 cd
Effizienz:	92 lm/W
Photobiologische Sicherheit:	RG 0
Farbwiedergabe:	CRI 82.1 / TM30: 81.5
Bemessungslebensdauer:	50000 h (L80/B10)
Typische Leistungsaufnahme:	24 W / PF 0.94
Schutzart/-klasse:	IP40 / Klasse I
Stoßfestigkeitsgrad:	IK02
Umgebungstemperatur:	-20 °C bis +40 °C
Gehäuse:	Gehäuse mit LED-Platine aus lackiertem Stahlblech, Abdeckung aus Kunststoff Optik: PMMA-Diffusor weiß
Farbe:	weiß
(HF-) Radarmelder	
HF-Frequenz:	5.8 GHz, < 10 mW
Schaltleistung:	1200 W, $\cos \varphi = 1$ 600 VA, $\cos \varphi = 0.5$
Erfassungsbereich:	horizontal 360° (Wandmontage) \varnothing 0.4 – 16 m
Nachlaufzeit:	5 s – 15 min
Einschaltswelle:	2 – 2000 Lux

Produktinformationen

LED-Rundleuchte zur Wand- oder Deckenmontage mit integriertem (HF-) Radarmelder

(HF-) Radarmelder von außen nicht sichtbar

(HF-) Radartechnik: 5,8 GHz - reagiert temperaturunabhängig auf kleinste Bewegungen

Extrem kurze Ansprechzeit

Energieeffiziente Leuchte mit einer langen Lebensdauer > 50.000 h

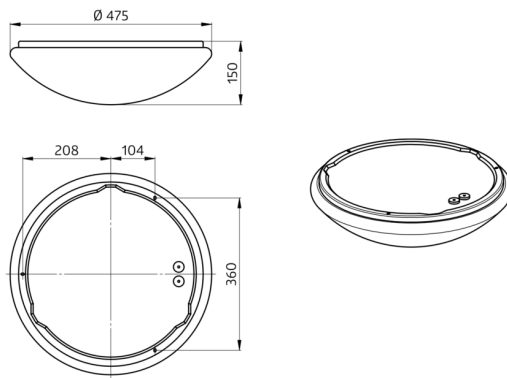
Breite Lichtverteilung durch diffuse Leuchtenabdeckung

Anschlussmöglichkeit weiterer Leuchten, die über den (HF-) Radarmelder mitgeschaltet werden können

Reichweite, Einschaltswelle und Nachlaufzeit über Potentiometer einstellbar

Einsatzbeispiele:

Korridore, Flure, Treppenhäuser, Abstellräume, Keller, Toiletten



h (m)	Ø (m)	E (lx)
1.0	3.7	559
2.0	7.5	140
3.0	11.2	62
4.0	15.0	35
5.0	18.7	22

