



## L8-LEDN-HF

Art.Nr. 94455 EAN: 4007529944552

- Spannung: 230 V AC  $\pm 10\%$  50 / 60 Hz
- Abmessungen:  $\varnothing$  300 x 110 mm
- Lichtstrom/-stärke: LED-Platine fest montiert  
Lichtfarbe: 4000 K neutralweiß  
Lichtstrom LED: 1400 lm  
Lichtstrom Leuchte 1000 lm  
Peak: 312 cd

### Bestelldaten

Bezeichnung	Farbe	Art.No
L8-LEDN-HF	weiß	94455

## Technische Daten

Spannung:	230 V AC ±10% 50 / 60 Hz
Abmessungen:	Ø 300 x 110 mm LED-Platine fest montiert Lichtfarbe: 4000 K neutralweiß
Lichtstrom/-stärke:	Lichtstrom LED: 1400 lm Lichtstrom Leuchte 1000 lm Peak: 312 cd
Effizienz:	83 lm/W
Photobiologische Sicherheit:	RG 0
Farbwiedergabe:	CRI 81.3 / TM30: 80.4
Bemessungslebensdauer:	50000 h (L80/B10)
Typische Leistungsaufnahme:	12 W / PF 0.94
Schutzart/-klasse:	IP40 / Klasse I
Stoßfestigkeitsgrad:	IK02
Umgebungstemperatur:	-20 °C bis +40 °C
Gehäuse:	Gehäuse mit LED-Platine aus lackiertem Stahlblech, Abdeckung aus Kunststoff Optik: PMMA- Diffusor weiß
Farbe:	weiß
<b>(HF-) Radarmelder</b>	
HF-Frequenz:	5.8 GHz, < 10 mW
Schaltleistung:	1200 W, $\cos \varphi = 1$ 600 VA, $\cos \varphi =$ 0.5
Erfassungsbereich:	horizontal 360° Ø 0.4 – 16 m
Nachlaufzeit:	5 s – 15 min
Einschaltswelle:	2 – 2000 Lux

## Produktinformationen

LED-Rundleuchte zur Wand- oder Deckenmontage mit integriertem (HF-) Radarmelder

Energieeffiziente Leuchte mit einer langen Lebensdauer > 50.000 h

Breite Lichtverteilung durch diffuse Leuchtenabdeckung

Extrem kurze Ansprechzeit

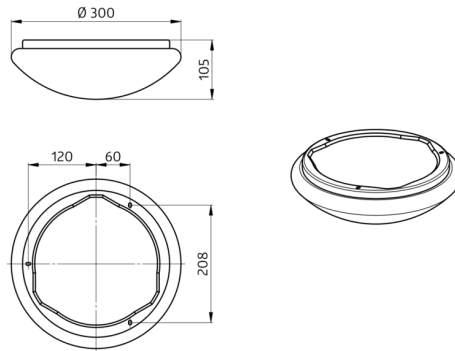
(HF-) Radartechnik: 5,8 GHz - reagiert temperaturunabhängig auf kleinste Bewegungen

(HF-) Radarmelder von außen nicht sichtbar

Anschlussmöglichkeit weiterer Leuchten, die über den (HF-) Radarmelder mitgeschaltet werden können

### Einsatzbeispiele:

Korridore, Flure, Treppenhäuser, Abstellräume, Keller, Toiletten



h (m)	Ø (m)	E (lx)
1.0	3.4	312
2.0	6.9	78
3.0	10.3	35
4.0	13.7	20
5.0	17.1	12

