



HF-L7

Art.Nr. 94450 EAN: 4007529944507

- Spannung: 230 V AC $\pm 10\%$ 50 / 60 Hz
- Abmessungen: HF-L7= \varnothing 300 x 110 mm
- Leuchtmittel: max. 23 W mit Fassung E 27

Bestelldaten

Bezeichnung	Farbe	Art.No
HF-L7	weiß	94450

Technische Daten

Spannung:	230 V AC $\pm 10\%$ 50 / 60 Hz
Abmessungen:	HF-L7= \varnothing 300 x 110 mm
Leuchtmittel:	max. 23 W mit Fassung E 27
Photobiologische Sicherheit:	RG 0
Schutzart/-klasse:	HF-L7= IP40 / Klasse I
Stoßfestigkeitsgrad:	94445=IK02, 94450=IK06
Umgebungstemperatur:	-15 °C bis +30 °C
Gehäuse:	HF-L8: Acrylglas HF-L7: Polycarbonat
Farbe:	weiß
(HF-) Radarmelder	
HF-Frequenz:	5.8 GHz, < 10 mW
Schaltleistung:	1200 W, $\cos \varphi = 1$ 600 VA, $\cos \varphi = 0.5$
Erfassungsbereich:	horizontal 360° (Deckenmontage) \varnothing 0.4 – 16 m
Nachlaufzeit:	15 s – 15 min
Einschaltswelle:	2 – 2000 Lux

Produktinformationen

Rundleuchte zur Wand- oder Deckenmontage mit integriertem (HF-) Radarmelder

(HF-) Radartechnik: 5,8 GHz - reagiert temperaturunabhängig auf kleinste Bewegungen

Extrem kurze Ansprechzeit

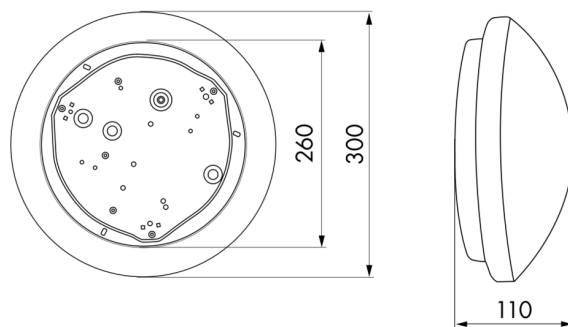
Reichweite, Einschaltswelle und Nachlaufzeit über Potentiometer einstellbar

Anschlussmöglichkeit weiterer Leuchten, die über den (HF-) Radarmelder mitgeschaltet werden können

Lieferung ohne Leuchtmittel

Einsatzbeispiele:

Korridore, Flure, Treppenhäuser, Abstellräume, Keller, Toiletten



h (m)	Ø (m)	E (lx)
1.0	3.7	27
2.0	7.4	7
3.0	11.0	3
4.0	14.7	2
5.0	18.4	1

