

B.E.G.**LUXOMAT®**

PD4-M-2C-UP

Art.Nr. 92255 EAN: 4007529922550

- Spannung: 110 – 240 V AC 50 / 60 Hz
- Abmessungen: UP= Ø 104 x 70 mm
- Typische Leistungsaufnahme: ca. 0.5 W

Anwendungsbereiche

- Großraumbüros
- Konferenzräume
- Klassenräume/Seminarräume
- Eingangsbereiche
- Flure/Korridore
- Sporthallen/Lagerhallen

Bestelldaten

Bezeichnung	Farbe	Art.No
PD4-M-2C-UP	weiß	92255

Zubehör

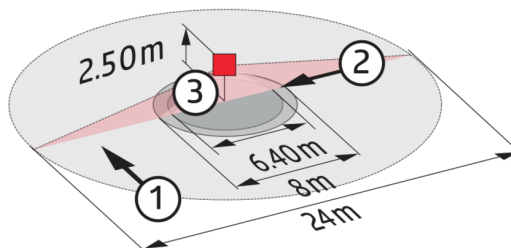
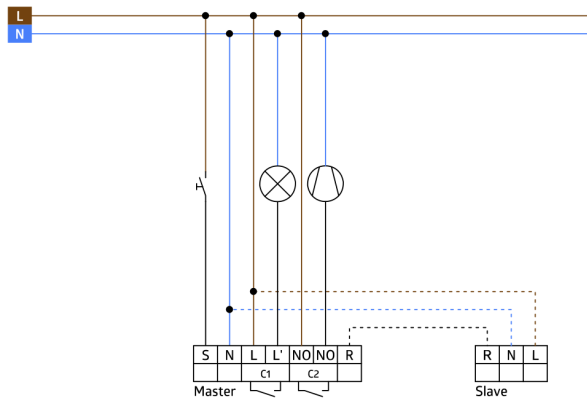
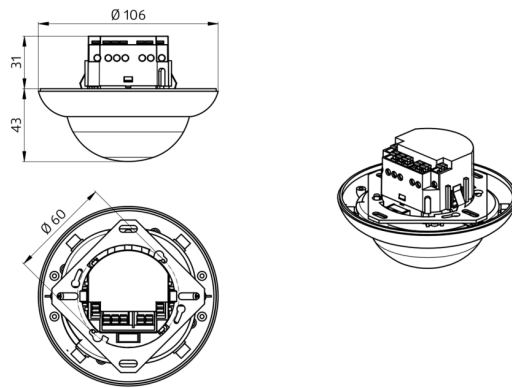
Bezeichnung	Farbe	Art.No
RC-Loeschglied	weiß	10880
Mini-RC-Loeschglied		10882
BLE-IR-Adapter	schwarz	93067
IR-PD-2C	-	92475
IR-PD-Mini	-	92159
Clip-Designrahmen eckig PD4-DE	reinweiß	92992
Ballschutzkorb BSK (Ø 200 x 90 mm)	weiß	92199

Technische Daten

Spannung:	110 – 240 V AC 50 / 60 Hz
Abmessungen:	UP= Ø 104 x 70 mm
Typische Leistungsaufnahme:	ca. 0.5 W
Erfassungsbereich:	horizontal 360° (Deckenmontage) max. Ø 24 m quer max. Ø 8 m frontal max. Ø 6.4 m sitzende Tätigkeit
Reichweite:	
Überwachte Fläche bei tangentialer Bewegung:	450 m ² / 2.5 m Montagehöhe
Montagehöhe min./max./empfohlen:	2 m / 10 m / 2.5 m
Schutzart/-klasse:	UP= IP20 / Klasse II
Stoßfestigkeitsgrad:	IK04
Umgebungstemperatur:	-25 °C bis +50 °C
Gehäuse:	Polycarbonat, UV-beständig
Farbe:	weiß matt, ähnlich RAL9010
Kanal 1 (Lichtsteuerung)	
	2300 W, cos φ = 1 1150 VA, cos φ = 0.5 300 W LED max.
Schaltleistung:	Einschaltspitzenstrom I _p (20 ms) = 165 A max. Einschaltspitzenstrom I _p (200 μ s) = 800 A
Kontaktart:	1x μ -Kontakt, Schließer/NO mit vorlaufendem Wolfram-Kontakt
Nachlaufzeit:	15 s – 30 min, Impuls
Einschaltchwelle:	10 – 2000 Lux
Kanal 2 (Gerätesteuerung potentialfrei)	
Schaltleistung:	3 A (230 V), cos φ = 1
Kontaktart:	1x potentialfreier Schließer/NO
Nachlaufzeit:	5 min – 120 min, Alarmimpuls, Impuls
Lichtmessung:	Mischlichtmessung

Produktinformationen

Präsenzmelder mit großem Erfassungsbereich
Ein Kanal zum Schalten von Licht
Ein zusätzlicher potentialfreier Kontakt für HKL
Ausführung als Master-Gerät
Erweiterung des Erfassungsbereiches mit Slave-Geräten möglich
Manuelles Schalten über Taster möglich
Weitere Funktionen über optionale Fernbedienung einstellbar
Alarmimpuls: Auslösen erst bei drei erkannten Bewegungen innerhalb von 9 Sekunden
Werkseinstellung 10 min und 500 Lux (15 min HKL)
Schaltung im Nulldurchgang
Einsatzbeispiele: Großraumbüros, Konferenzräume, Klassenräume/Seminarräume, Eingangsbereiche, Flure/Korridore, Sporthallen/Lagerhallen



Zubehör



RC-Loeschglied
Art.No: 10880

Spannung: 230 V AC \pm 10%
Abmessungen: 38 x 12 x 26 mm
Schutzart/-klasse: IP20 / Klasse II



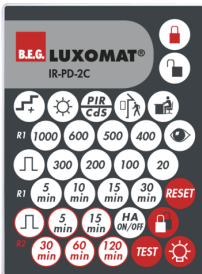
Mini-RC-Loeschglied
Art.No: 10882

Spannung: 230 V AC \pm 10%
Abmessungen: 50 x 23 x 8 mm
Schutzart/-klasse: IP20 / Klasse II



BLE-IR-Adapter
Art.No: 93067

Abmessungen: 40 x 55 x 103 mm
Farbe: schwarz
Frequenz: 2.4 GHz ISM-Band, GFSK 0.2 dBm + 5.3 dBi = 5.5 dBm



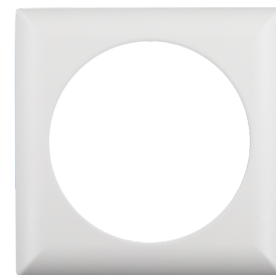
IR-PD-2C
Art.No: 92475

Batterie: 3.0 V Lithium CR2032 (inklusive)
Abmessungen: 80 x 60 x 8 mm
Farbe: -



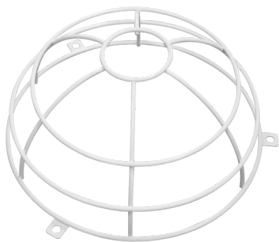
IR-PD-Mini
Art.No: 92159

Batterie: 3.0 V Lithium CR2032 (inklusive)
Abmessungen: 57 x 35 x 7 mm
Farbe: -



Clip-Designrahmen eckig PD4-DE
Art.No: 92992

Abmessungen: 101 x 101 x 11.8 mm
Gehäuse: Polycarbonat, UV-beständig
Farbe: reinweiß matt, ähnlich RAL9010



Ballenschutzkorb BSK (Ø 200 x 90 mm)
Art.No: 92199

Abmessungen: Ø 200 x 90 mm
Stoßfestigkeitsgrad: IK09
Gehäuse: beschichteter Stahlkorb