

B.E.G.**LUXOMAT®**

PD2-M-1C-AP

Art.Nr. 92550 EAN: 4007529925506

- Spannung: 110 – 240 V AC 50 / 60 Hz
- Abmessungen: AP= Ø 98 x 47 mm
- Typische Leistungsaufnahme: ca. 0.4 W

Bestelldaten

Bezeichnung	Farbe	Art.No
PD2-M-1C-AP	weiß	92550

Zubehör

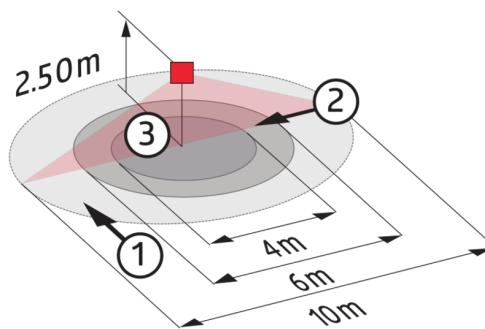
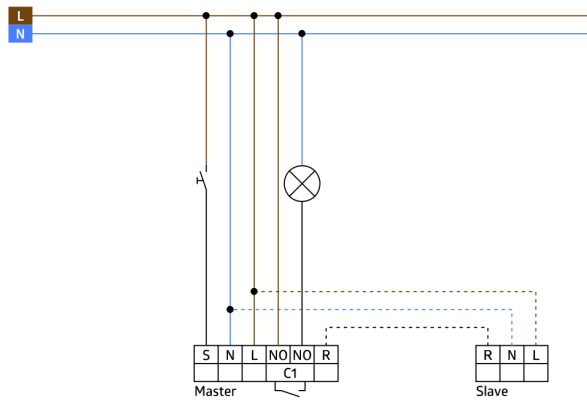
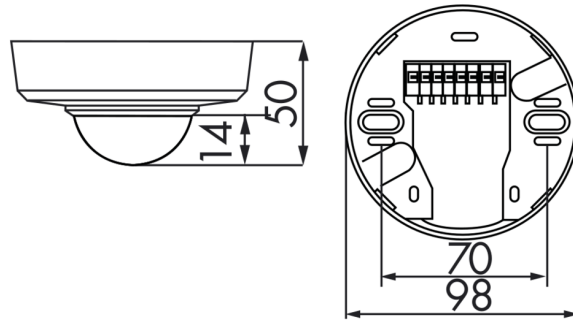
Bezeichnung	Farbe	Art.No
RC-Loeschglied	weiß	10880
Mini-RC-Loeschglied		10882
BLE-IR-Adapter	schwarz	93067
IR-PD-1C	-	92520
IR-PD-1C-E	-	92077
IR-PD-Mini	-	92159
Ballschutzkorb BSK (Ø 200 x 90 mm)	weiß	92199
Aufputzsockel IP54 für PD2- / PD4-AP	weiß	92161
Wandhalterung PD4-AP	weiß	92441

Technische Daten

Spannung:	110 – 240 V AC 50 / 60 Hz
Abmessungen:	AP= Ø 98 x 47 mm
Typische Leistungsaufnahme:	ca. 0.4 W
Erfassungsbereich:	horizontal 360° (Deckenmontage) max. Ø 10 m quer max. Ø 6 m frontal max. Ø 4 m sitzende Tätigkeit
Reichweite:	
Überwachte Fläche bei tangentialer Bewegung:	78 m ² / 2.5 m Montagehöhe
Montagehöhe min./max./empfohlen:	2 m / 5 m / 2.5 m
Schutzart/-klasse:	AP= IP20 / Klasse II
Stoßfestigkeitsgrad:	IK05
Umgebungstemperatur:	-25 °C bis +50 °C
Gehäuse:	Polycarbonat, UV-beständig
Farbe:	weiß matt, ähnlich RAL9010
Kanal 1 (Lichtsteuerung potentialfrei)	
	2300 W, cos φ = 1 1150 VA, cos φ = 0.5 300 W LED max.
Schaltleistung:	Einschaltspitzenstrom I _p (20 ms) = 165 A max. Einschaltspitzenstrom I _p (200 μ s) = 800 A
Kontaktart:	1x μ -Kontakt, potentialfreier Schließer/NO mit vorlaufendem Wolfram-Kontakt
Nachlaufzeit:	15 s – 30 min, Impuls
Einschaltchwelle:	10 – 2000 Lux
Lichtmessung:	Mischlichtmessung

Produktinformationen

- Präsenzmelder mit einem potentialfreien Kontakt
 - Ausführung als Master-Gerät
 - Ein Kanal zum Schalten von Licht
 - Erweiterung des Erfassungsbereiches mit Slave-Geräten möglich
 - Manuelles Schalten über Taster möglich
 - Weitere Funktionen über optionale Fernbedienung einstellbar
 - Werkseinstellung 10 min und 500 Lux
- Einsatzbeispiele:**
Büros, Sitzungsräume, Schulen, Kindergärten, Krankenhäuser



Zubehör



RC-Loeschglied
Art.No: 10880

Spannung: 230 V AC $\pm 10\%$
Abmessungen: 38 x 12 x 26 mm
Schutzart/-klasse: IP20 / Klasse II



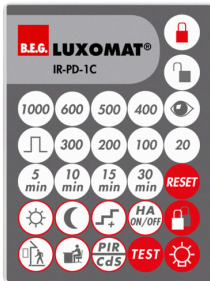
Mini-RC-Loeschglied
Art.No: 10882

Spannung: 230 V AC $\pm 10\%$
Abmessungen: 50 x 23 x 8 mm
Schutzart/-klasse: IP20 / Klasse II



BLE-IR-Adapter
Art.No: 93067

Abmessungen: 40 x 55 x 103 mm
Farbe: schwarz
Frequenz: 2.4 GHz ISM-Band, GFSK 0.2 dBm + 5.3 dBi = 5.5 dBm



IR-PD-1C
Art.No: 92520

Batterie: 3.0 V Lithium CR2032 (inklusive)
Abmessungen: 80 x 60 x 8 mm
Farbe: -



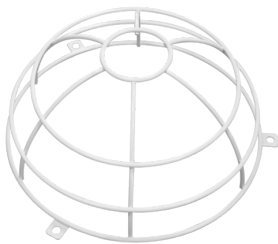
IR-PD-1C-E
Art.No: 92077

Batterie: 3.0 V Lithium CR2032 (inklusive)
Abmessungen: 80 x 60 x 8 mm
Farbe: -



IR-PD-Mini
Art.No: 92159

Batterie: 3.0 V Lithium CR2032 (inklusive)
Abmessungen: 57 x 35 x 7 mm
Farbe: -



Ballenschutzkorb BSK (Ø 200 x 90 mm)
Art.No: 92199

Abmessungen: Ø 200 x 90 mm
Stoßfestigkeitsgrad: IK09
Gehäuse: beschichteter Stahlkorb



Aufputzsockel IP54 für PD2- / PD4-AP
Art.No: 92161

Abmessungen: Ø 100 x 15 mm
Schutzart/-klasse: IP54
Gehäuse: Polycarbonat, UV-beständig



Wandhalterung PD4-AP
Art.No: 92441

Abmessungen: 130 x 100 x 53 mm
Gehäuse: Polycarbonat, UV-beständig
Farbe: weiß