

**B.E.G.****LUXOMAT®**

## PD2-M-1C-DE

Art.Nr. 92565 EAN: 4007529925650

- Spannung: 110 – 240 V AC 50 / 60 Hz
- Abmessungen: DE= Ø 80 x 85 mm
- Typische Leistungsaufnahme: ca. 0.4 W

### Anwendungsbereiche

- Abstell-/Technikräume
- kleine Büros
- Eingangsbereiche
- Flure/Korridore
- Treppenhäuser
- Toiletten
- Großraumbüros
- Konferenzräume

### Bestelldaten

Bezeichnung	Farbe	Art.No
PD2-M-1C-DE	weiß	92565

### Zubehör

Bezeichnung	Farbe	Art.No
RC-Loeschglied	weiß	10880
Mini-RC-Loeschglied		10882
BLE-IR-Adapter	schwarz	93067
IR-PD-1C	-	92520
IR-PD-1C-E	-	92077
IR-PD-Mini	-	92159
Ballschutzkorb BSK (Ø 200 x 90 mm)	weiß	92199

## Technische Daten

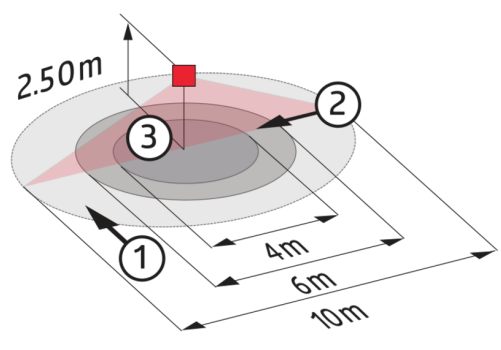
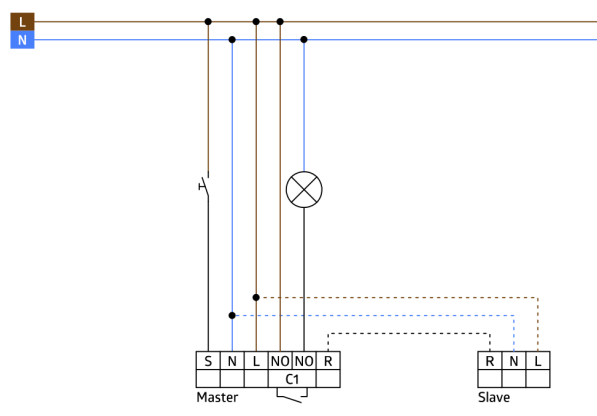
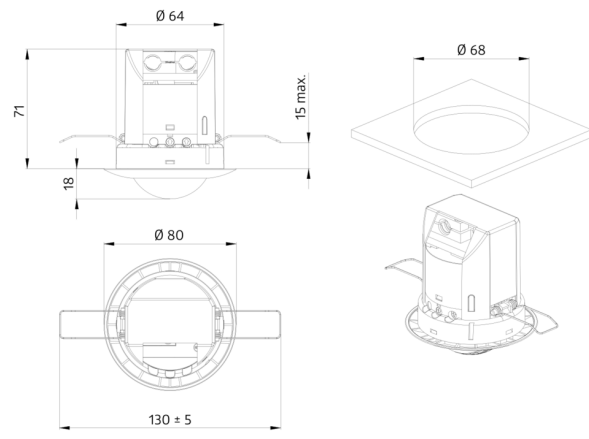
Spannung:	110 – 240 V AC 50 / 60 Hz
Abmessungen:	DE= Ø 80 x 85 mm
Typische Leistungsaufnahme:	ca. 0.4 W
Erfassungsbereich:	horizontal 360° (Deckenmontage) max. Ø 10 m quer max. Ø 6 m frontal max. Ø 4 m sitzende Tätigkeit
Reichweite:	
Überwachte Fläche bei tangentialer Bewegung:	78 m <sup>2</sup> / 2.5 m Montagehöhe
Montagehöhe min./max./empfohlen:	2 m / 5 m / 2.5 m
Schutzart/-klasse:	DE= IP20 / Klasse II
Stoßfestigkeitsgrad:	IK05
Umgebungstemperatur:	-25 °C bis +50 °C
Gehäuse:	Polycarbonat, UV-beständig
Farbe:	weiß matt, ähnlich RAL9010
<b>Kanal 1 (Lichtsteuerung potentialfrei)</b>	
	2300 W, cos $\phi$ = 1 1150 VA, cos $\phi$ = 0.5 300 W LED max.
Schaltleistung:	Einschaltspitzenstrom I <sub>p</sub> (20 ms) = 165 A max. Einschaltspitzenstrom I <sub>p</sub> (200 $\mu$ s) = 800 A 1x $\mu$ -Kontakt, potentialfreier Schließer/NO mit vorlaufendem Wolfram-Kontakt
Kontaktart:	
Nachlaufzeit:	15 s – 30 min, Impuls
Einschaltchwelle:	10 – 2000 Lux
Lichtmessung:	Mischlichtmessung

## Produktinformationen

- Präsenzmelder mit einem potentialfreien Kontakt
- Ausführung als Master-Gerät
- Ein Kanal zum Schalten von Licht
- Erweiterung des Erfassungsbereiches mit Slave-Geräten möglich
- Manuelles Schalten über Taster möglich
- Weitere Funktionen über optionale Fernbedienung einstellbar
- Werkseinstellung 10 min und 500 Lux

### Einsatzbeispiele:

- Abstell-/Technikräume, kleine Büros, Eingangsbereiche, Flure/Korridore, Treppenhäuser, Toiletten, Großraumbüros, Konferenzräume



## Zubehör



**RC-Loeschglied**  
Art.No: 10880

Spannung: 230 V AC ±10%  
Abmessungen: 38 x 12 x 26 mm  
Schutzart/-klasse: IP20 / Klasse II



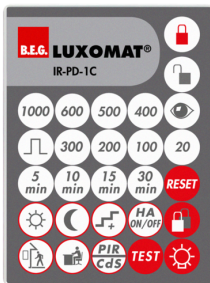
**Mini-RC-Loeschglied**  
Art.No: 10882

Spannung: 230 V AC ±10%  
Abmessungen: 50 x 23 x 8 mm  
Schutzart/-klasse: IP20 / Klasse II



**BLE-IR-Adapter**  
Art.No: 93067

Abmessungen: 40 x 55 x 103 mm  
Farbe: schwarz  
Frequenz: 2.4 GHz ISM-Band, GFSK 0.2 dBm + 5.3 dBi = 5.5 dBm



**IR-PD-1C**  
Art.No: 92520

Batterie: 3.0 V Lithium CR2032 (inklusive)  
Abmessungen: 80 x 60 x 8 mm  
Farbe: -



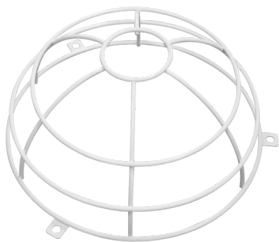
**IR-PD-1C-E**  
Art.No: 92077

Batterie: 3.0 V Lithium CR2032 (inklusive)  
Abmessungen: 80 x 60 x 8 mm  
Farbe: -



**IR-PD-Mini**  
Art.No: 92159

Batterie: 3.0 V Lithium CR2032 (inklusive)  
Abmessungen: 57 x 35 x 7 mm  
Farbe: -



**Ballenschutzkorb BSK (Ø 200 x 90 mm)**  
Art.No: 92199

Abmessungen: Ø 200 x 90 mm  
Stoßfestigkeitsgrad: IK09  
Gehäuse: beschichteter Stahlkorb