

B.E.G.**LUXOMAT®**

PD3N-1C-AP Micro

Art.Nr. 92219 EAN: 4007529922192

- Spannung: 110 – 240 V AC 50 / 60 Hz
- Abmessungen: AP= Ø 106 x 53 mm
- Typische Leistungsaufnahme: ca. 0.5 W

Anwendungsbereiche

- Toiletten
- Abstell-/Technikräume

Bestelldaten

Bezeichnung	Farbe	Art.No
PD3N-1C-AP Micro	weiß	92219

Zubehör

Bezeichnung	Farbe	Art.No
Abdecklamellen PD3N		37367
BLE-IR-Adapter	schwarz	93067
IR-PD3N	-	92105
IR-PD-Mini	-	92159
Ballschutzkorb BSK (Ø 200 x 90 mm)	weiß	92199
RC-Loeschglied	weiß	10880
Mini-RC-Loeschglied		10882
Clip-Designrahmen eckig PD3N-DE	weiß	92991

Technische Daten

Spannung:	110 – 240 V AC 50 / 60 Hz
Abmessungen:	AP= Ø 106 x 53 mm
Typische Leistungsaufnahme:	ca. 0.5 W
Erfassungsbereich:	horizontal 360° (Deckenmontage) max. Ø 10 m quer max. Ø 6 m frontal max. Ø 4 m sitzende Tätigkeit
Reichweite:	
Überwachte Fläche bei tangentialer Bewegung:	78 m ² / 2.5 m Montagehöhe
Montagehöhe min./max./empfohlen:	2 m / 5 m / 2.5 m
Schutzart/-klasse:	AP= IP44 / Klasse II
Stoßfestigkeitsgrad:	IK04
Umgebungstemperatur:	-25 °C bis +50 °C
Gehäuse:	Polycarbonat, UV-beständig
Farbe:	weiß matt, ähnlich RAL9010
Kanal 1 (Lichtsteuerung)	
	2300 W, cos ϕ = 1 1150 VA, cos ϕ = 0.5 300 W LED max.
Schaltleistung:	Einschaltspitzenstrom I _p (20 ms) = 165 A max. Einschaltspitzenstrom I _p (200 μ s) = 800 A
Kontaktart:	1x μ -Kontakt, Schließer/NO mit vorlaufendem Wolfram-Kontakt
Nachlaufzeit:	30 s – 30 min, Impuls
Einschaltswelle:	10 – 2000 Lux

Produktinformationen

Fernbedienbarer Decken-Bewegungsmelder mit integriertem Akustiksensord

Ein Kanal zum Schalten von Licht

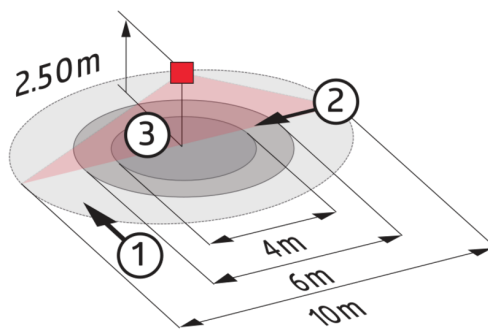
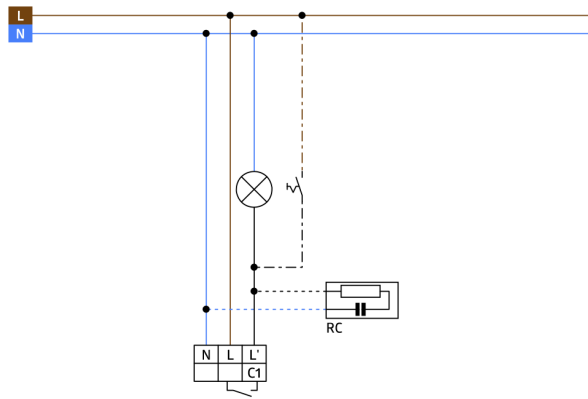
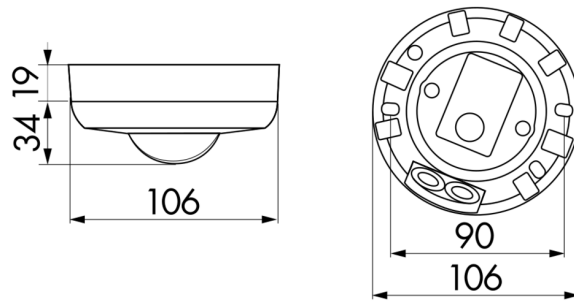
Schaltung im Nulldurchgang

Spezielles optisches System für die Erfassung selbst kleinster Bewegungen

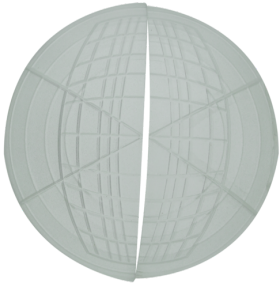
Weitere Funktionen über optionale Fernbedienung einstellbar

Einsatzbeispiele:

Toiletten, Abstell-/Technikräume



Zubehör



Abdecklamellen PD3N

Art.No: 37367

Gehäuse: Polycarbonat, UV-beständig



BLE-IR-Adapter

Art.No: 93067

Abmessungen: 40 x 55 x 103 mm
 Farbe: schwarz
 Frequenz: 2.4 GHz ISM-Band, GFSK 0.2 dBm + 5.3 dBi = 5.5 dBm



IR-PD3N

Art.No: 92105

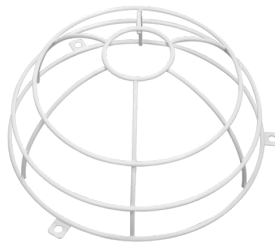
Batterie: 3.0 V Lithium CR2032 (inklusive)
 Abmessungen: 80 x 60 x 8 mm
 Farbe: -



IR-PD-Mini

Art.No: 92159

Batterie: 3.0 V Lithium CR2032 (inklusive)
 Abmessungen: 57 x 35 x 7 mm
 Farbe: -



Ballenschutzkorb BSK (Ø 200 x 90 mm)

Art.No: 92199

Abmessungen: Ø 200 x 90 mm
 Stoßfestigkeitsgrad: IK09
 Gehäuse: beschichteter Stahlkorb



RC-Loeschglied

Art.No: 10880

Spannung: 230 V AC ±10%
 Abmessungen: 38 x 12 x 26 mm
 Schutzart/-klasse: IP20 / Klasse II



Mini-RC-Loeschglied

Art.No: 10882

Spannung: 230 V AC ±10%
 Abmessungen: 50 x 23 x 8 mm
 Schutzart/-klasse: IP20 / Klasse II



Clip-Designrahmen eckig PD3N-DE

Art.No: 92991

Abmessungen: 83 x 83 x 8 mm
 Gehäuse: Polycarbonat, UV-beständig
 Farbe: weiß matt, ähnlich RAL9010