

Mini-Mini-RC-Loeschglied



schwarz , Art.-Nr.: 10882

Produktinformationen

- Das RC-Löschglied ermöglicht bei Bedarf die Unterdrückung von elektrischen Störungen in der Beleuchtungsanlage.
- Aufgrund technisch bedingter Spannungsspitzen bei Schalthandlungen induktiver Lasten (z.B. EVGs) kann es, gerade in Verbindung mit großen Leitungslängen, zum unbeabsichtigten Schalten von Decken- oder Präsenzmeldern kommen.
- Bei größeren Installationen, in welchen viele EVGs parallel angesteuert werden, wird die Verwendung von RC-Löschgliedern empfohlen.
- www.beg-luxomat.com/loesungen/loeschglieder/
- Es ist wichtig, das RC-Löschglied in der Nähe der Störquelle zu installieren.
- Passend für: 91001, 91002, 91008, 91012, 91018, 91021, 91022, 91028, 91048, 91101, 91102, 91121, 91122, 92136, 92140, 92143, 92144, 92148, 92149, 92150, 92151, 92153, 92155, 92157, 92158, 92165, 92184, 92186, 92188, 92190, 92196, 92198, 92217, 92218, 92219, 92245, 92247, 92248, 92251, 92252, 92255, 92270, 92272, 92274, 92310, 92440, 92443, 92480, 92485, 92507, 92550, 92555, 92565, 92575, 92576, 92580, 92583, 92585, 92586, 92587, 92616, 92623, 92661, 92665, 92730, 92735, 92740, 92745, 92751, 92756, 92760, 92900, 92902, 92912, 92913, 92923, 92931, 92932, 92934, 92973, 92976, 92985, 93159, 93231, 93247, 93284, 93288, 93317, 93321, 93323, 93324, 93327, 93331, 93333, 93334, 93341, 93343, 93344, 93346, 93404, 93405, 93563, 94055, 94325, 94328, 94401, 94402, 94417, ...

Technische Daten

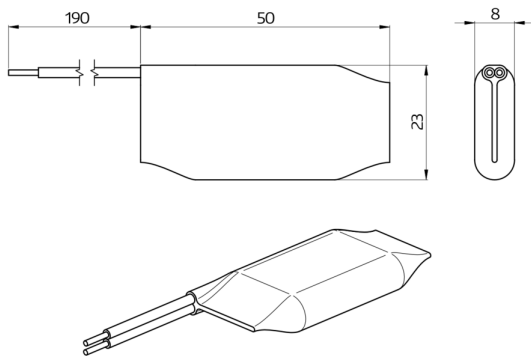
Spannung:	230 V AC \pm 10%
Abmessungen:	50 x 23 x 8 mm
Schutzart/-klasse:	IP20 / Klasse II
Umgebungstemperatur:	-25 °C bis +50 °C

Gehäuse: Polyolefin

Kabellänge: 15 cm

Bestelldaten

Bezeichnung	Farbe	Artikel-Nummer
Mini-RC-Loeschglied	schwarz	10882



Bemaßung 10882

© 2023 B.E.G. Brück Electronic GmbH