

**B.E.G.****LUXOMAT®**

## PD4-M-2C-K-AP

Art.Nr. 92440 EAN: 4007529924400

- Spannung: 110 – 240 V AC 50 / 60 Hz
- Abmessungen: AP= Ø 101 x 76 mm
- Typische Leistungsaufnahme: < 0.5 W

### Anwendungsbereiche

- Flure/Korridore

### Bestelldaten

Bezeichnung	Farbe	Art.No
PD4-M-2C-K-AP	weiß	92440

### Zubehör

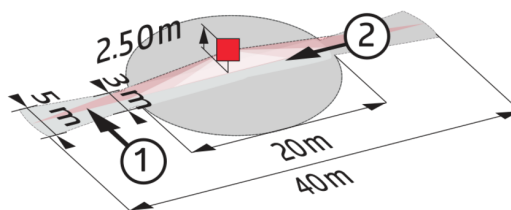
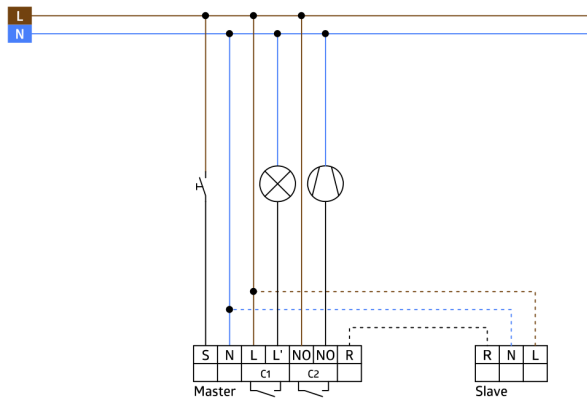
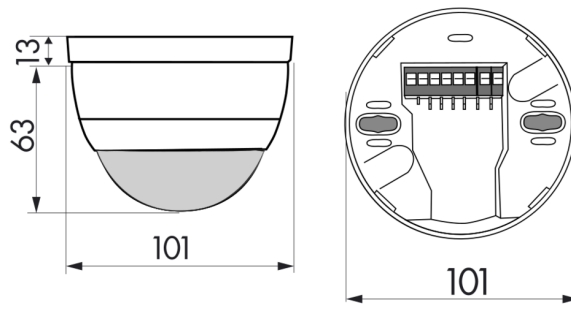
Bezeichnung	Farbe	Art.No
RC-Loeschglied	weiß	10880
Mini-RC-Loeschglied		10882
BLE-IR-Adapter	schwarz	93067
IR-PD-2C	-	92475
IR-PD-Mini	-	92159
Ballschutzkorb BSK (Ø 200 x 90 mm)	weiß	92199
Aufputzdose IP65 PD4-AP IP54	weiß	92376
Wandhalterung PD4-AP	weiß	92441

## Technische Daten

Spannung:	110 – 240 V AC 50 / 60 Hz
Abmessungen:	AP= Ø 101 x 76 mm
Typische Leistungsaufnahme:	< 0.5 W
Erfassungsbereich:	horizontal 360° (Deckenmontage)
Reichweite:	max. 40 m x 5 m quer max. 20 m x 3 m frontal
Überwachte Fläche bei tangentialer Bewegung:	250 m <sup>2</sup> / 2.5 m Montagehöhe
Montagehöhe min./max./empfohlen:	2.4 m / 2.6 m / 2.5 m
Schutzart/-klasse:	AP= IP54 / Klasse II
Stoßfestigkeitsgrad:	IK04
Umgebungstemperatur:	-25 °C bis +50 °C
Gehäuse:	Polycarbonat, UV-beständig
Farbe:	weiß matt, ähnlich RAL9010
<b>Kanal 1 (Lichtsteuerung)</b>	
	2300 W, $\cos \varphi = 1$ 1150 VA, $\cos \varphi = 0.5$ 300 W LED max.
Schaltleistung:	Einschaltspitzenstrom $I_p (20 \text{ ms}) = 165 \text{ A}$ max. Einschaltspitzenstrom $I_p (200 \mu\text{s}) = 800 \text{ A}$
Kontaktart:	1x $\mu$ -Kontakt, Schließer/NO mit vorlaufendem Wolfram-Kontakt
Nachlaufzeit:	15 s – 30 min, Impuls
Einschaltschwelle:	10 – 2000 Lux
<b>Kanal 2 (Gerätesteuerung potentialfrei)</b>	
Schaltleistung:	3 A (230 V), $\cos \varphi = 1$
Kontaktart:	1x $\mu$ -Kontakt, potentialfreier Schließer/NO
Nachlaufzeit:	5 min – 120 min, Alarmimpuls, Impuls
Lichtmessung:	Mischlichtmessung

## Produktinformationen

Präsenzmelder speziell für Korridore
Ein Kanal zum Schalten von Licht
Ein zusätzlicher potentialfreier Kontakt für HKL
Ausführung als Master-Gerät
Erweiterung des Erfassungsbereiches mit Slave-Geräten möglich
Manuelles Schalten über Taster möglich
Alarmimpuls: Auslösen erst bei drei erkannten Bewegungen innerhalb von 9 Sekunden
Weitere Funktionen über optionale Fernbedienung einstellbar
Für die Ausrichtung des Melders sind Markierungen vorhanden
Werkseinstellung 10 min und 500 Lux (15 min HKL)
<b>Einsatzbeispiele:</b> Flure/Korridore



## Zubehör



**RC-Loeschglied**  
Art.No: 10880

Spannung: 230 V AC ±10%  
Abmessungen: 38 x 12 x 26 mm  
Schutzart/-klasse: IP20 / Klasse II



**Mini-RC-Loeschglied**  
Art.No: 10882

Spannung: 230 V AC ±10%  
Abmessungen: 50 x 23 x 8 mm  
Schutzart/-klasse: IP20 / Klasse II



**BLE-IR-Adapter**  
Art.No: 93067

Abmessungen: 40 x 55 x 103 mm  
Farbe: schwarz  
Frequenz: 2.4 GHz ISM-Band, GFSK  
0.2 dBm + 5.3 dBi = 5.5 dBm



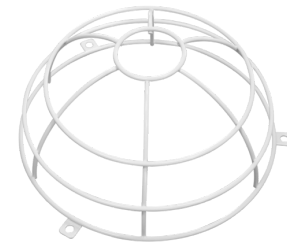
**IR-PD-2C**  
Art.No: 92475

Batterie: 3.0 V Lithium CR2032  
(inklusive)  
Abmessungen: 80 x 60 x 8 mm  
Farbe: -



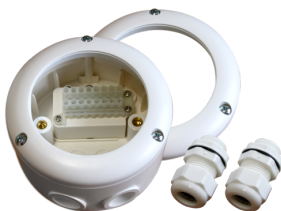
**IR-PD-Mini**  
Art.No: 92159

Batterie: 3.0 V Lithium CR2032  
(inklusive)  
Abmessungen: 57 x 35 x 7 mm  
Farbe: -



**Ballenschutzkorb BSK (Ø 200 x 90 mm)**  
Art.No: 92199

Abmessungen: Ø 200 x 90 mm  
Stoßfestigkeitsgrad: IK09  
Gehäuse: beschichteter Stahlkorb



**Aufputzdose IP65 PD4-AP IP54**  
Art.No: 92376

Abmessungen: Ø 115 x 70 mm  
Schutzart/-klasse: IP65  
Stoßfestigkeitsgrad: IK07



**Wandhalterung PD4-AP**  
Art.No: 92441

Abmessungen: 130 x 100 x 53 mm  
Gehäuse: Polycarbonat, UV-beständig  
Farbe: weiß